

УТВЕРЖДАЮ

Генеральный директор ООО  
«Аэросервис»

В. А. Фольц

« 17 » января 2018 г.



## РУКОВОДСТВО ПО ЭКСПЛУАТАЦИИ И СЕРВИСНОМУ ОБСЛУЖИВАНИЮ

Обеззараживатель-очиститель воздуха «Тион»

Исполнение: «ТИОН-А»

Модели: «Тион А25»  
«Тион А50»  
«Тион А50-М»  
«Тион А100»  
«Тион А100-М»  
«Тион А150»  
«Тион А150-S»  
«Тион А150-М»  
«Тион А150-М-S»  
«Тион А310»  
«Тион А310-S»

## СОДЕРЖАНИЕ

1 ОПИСАНИЕ И РАБОТА .....	- 3 -
2 ИСПОЛЬЗОВАНИЕ ПО НАЗНАЧЕНИЮ .....	- 17 -
3 ТЕХНИЧЕСКОЕ ОБСЛУЖИВАНИЕ .....	- 35 -
4 ТЕКУЩИЙ РЕМОНТ .....	- 36 -
5 ХРАНЕНИЕ И ТРАНСПОРТИРОВКА .....	- 37 -
6 УТИЛИЗАЦИЯ .....	- 38 -
ГАРАНТИИ ИЗГОТОВИТЕЛЯ .....	- 39 -
СВИДЕТЕЛЬСТВО О ПРИЕМКЕ .....	- 40 -
СВИДЕТЕЛЬСТВО О ПРОДАЖЕ .....	- 41 -

Информация получена с официального сайта

Федеральной службы по надзору в сфере здравоохранения

[www.goszdramadzor.ru](http://www.goszdramadzor.ru)

Настоящее руководство по эксплуатации и сервисному обслуживанию содержит необходимую информацию для эксплуатации обеззараживателя-очистителя воздуха «Тион» исполнения «ТИОН-А» следующих моделей: «Тион А25», «Тион А50», «Тион А50-М», «Тион А100», «Тион А100-М», «Тион А150», «Тион А150-S», «Тион А150-М», «Тион А150-М-S», «Тион А310», «Тион А310-S».

Условное обозначение прибора имеет следующий вид:

Обеззараживатель-очиститель воздуха «Тион», исполнение «ТИОН-А», модель <наименование модели> по ТУ 9451-001-97094752-2010,

где <наименование модели> выбирается из следующего ряда: «Тион А25», «Тион А50», «Тион А50-М», «Тион А100», «Тион А100-М», «Тион А150», «Тион А150-S», «Тион А150-М», «Тион А150-М-S», «Тион А310», «Тион А310-S».

Перед эксплуатацией обеззараживателя-очистителя воздуха «Тион» (далее по тексту — прибор, изделие), пожалуйста, внимательно прочитайте данное руководство по эксплуатации и сервисному обслуживанию. Следование инструкциям, приведенным в данном руководстве по эксплуатации и сервисному обслуживанию, поможет Вам избежать выхода прибора из строя, продлит срок его службы и обеспечит Вашу безопасность.

Для эксплуатации прибора не требуется специальной подготовки персонала.

Прибор соответствует требованиям следующих нормативных документов:

- ГОСТ Р 50444-92 «Приборы, аппараты и оборудование медицинские. Общие технические условия»;
- ГОСТ Р МЭК 60601-1-2010 «Изделия медицинские электрические. Часть 1. Общие требования безопасности с учетом основных функциональных характеристик»;
- ГОСТ Р МЭК 60601-1-2-2014 «Изделия медицинские электрические. Часть 1-2. Общие требования безопасности с учетом основных функциональных характеристик. Параллельный стандарт. Электромагнитная совместимость. Требования и испытания»;
- ТУ 9451-001-97094752-2010.

## СДЕЛАНО В РОССИИ

Производитель: ООО «Аэросервис»

Юридический адрес: 633009, Новосибирская область, г. Бердск, ул. Зеленая роща, д. 7/1

Адрес места осуществления деятельности по изготовлению продукции: 633009, Новосибирская область, г. Бердск, ул. Зеленая Роща, д. 7, корпус 4

Офис продаж и сервисного обслуживания: 109544, г. Москва, ул. Рабочая, 93, строение 2, тел. +7(495)215-56-64

# 1 ОПИСАНИЕ И РАБОТА

## 1.1 Описание и работа изделия

### 1.1.1 Назначение изделия

1.1.1.1 Прибор предназначен для обеззараживания и очистки воздуха в присутствии людей в помещениях лечебно-профилактических учреждений (ЛПУ), включая чистые и особо чистые помещения (классы А и Б), а также лаборатории.

1.1.1.2 Классы чистых помещений и зон по ГОСТ Р ИСО 14644-1–2002, в которых рекомендовано использование прибора: 3–9 ИСО.

1.1.1.3 Прибор обеспечивает необходимую кратность воздухообмена, обеззараживание и очистку воздуха в режиме рециркуляции. Прибор не требует подключения к системе приточно-вытяжной вентиляции с механическим побуждением.

### 1.1.2 Технические характеристики

1.1.2.1 Технические характеристики прибора приведены в таблицах 1.1–1.4.

1.1.2.2 Прибор предназначен для подключения к электросети переменного тока с номинальным напряжением 220 В и частотой 50 Гц.

1.1.2.3 В зависимости от возможных последствий отказа в процессе использования обеззараживатель-очиститель относится к классу Б по ГОСТ Р 50444.

1.1.2.4 В зависимости от типа защиты от поражения электрическим током прибор относится к классу I без рабочей части по ГОСТ Р МЭК 60601-1.

1.1.2.5 В зависимости от воспринимаемых механических воздействий модели прибора «Тион А25», «Тион А50», «Тион А100», «Тион А150», «Тион А150-S» относятся к группе 1 по ГОСТ Р 50444. Мобильные исполнения прибора («Тион А50-М», «Тион А100-М», «Тион А150-М», «Тион А150-М-S», «Тион А310», «Тион А310-S») относятся к группе 2 по ГОСТ Р 50444.

1.1.2.6 Класс, в зависимости от степени потенциального риска применения в медицинских целях в соответствии с номенклатурным классификатором медицинских изделий, утвержденным приказом Министерства здравоохранения Российской Федерации от 06 июня 2012 г. № 4н, — 1.

Таблица 1.1 — Производительность, размещение, дистанционное управление

Модель	Количество режимов производительности	Минимальная производительность, м <sup>3</sup> /ч	Максимальная производительность, м <sup>3</sup> /ч	Размещение прибора	Дистанционное управление
«Тион А25»	1	—	100±10	На столе	Нет
«Тион А50»	1	—	100±10	На стене	Нет
«Тион А50-М»	1	—	100±10	На подвижном основании на полу	Нет
«Тион А100»	2	100±10	150±15	На стене	Да
«Тион А100-М»	2	100±10	150±15	На подвижном основании на полу	Да
«Тион А150»	2	100±10	150±15	На стене	Да
«Тион А150-S»	2	100±10	150±15	На стене	Да
«Тион А150-М»	2	100±10	150±15	На подвижном основании на полу	Да
«Тион А150-М-S»	2	100±10	150±15	На подвижном основании на полу	Да
«Тион А310»	5	150±15	310±31	На колесных блоках на полу	Нет
«Тион А310-S»	5	150±15	310±31	На колесных блоках на полу	Нет

Таблица 1.2 — Эффективность обеззараживания и очистки воздуха

Модель	Класс фильтрации по ГОСТ Р EN 1822-1 (эффективность фильтрации, %)	Эффективность обеззараживания, %, не менее	Эффективность инактивации микроорганизмов на фильтрах, %, не менее
«Тион А25»	E11 (95)	99,9	99,95
«Тион А50»	E11 (95)	99,9	99,95
«Тион А50-М»	E11 (95)	99,9	99,95
«Тион А100»	E11 (95)	99,9	99,95
«Тион А100-М»	E11 (95)	99,9	99,95
«Тион А150»	E12 (99,5)	99,999	99,95
«Тион А150-S»	E12 (99,5)	99,999	99,95
«Тион А150-М»	E12 (99,5)	99,999	99,95
«Тион А150-М-S»	E12 (99,5)	99,999	99,95
«Тион А310»	E11 (95)	99,9	99,95
«Тион А310-S»	E11 (95)	99,9	99,95

Таблица 1.3 — Снижение концентрации ЛОС (летучих органических соединений)

Модель	Снижение концентрации ЛОС (по толуолу) в обрабатываемом воздухе до уровня ниже 1 ПДК <sub>мр</sub> (для атмосферного воздуха по ГН 2.1.6.1338-03) при концентрации ЛОС в воздухе
«Тион А25»	до 5 ПДК <sub>мр</sub>
«Тион А50»	до 5 ПДК <sub>мр</sub>
«Тион А50-М»	до 5 ПДК <sub>мр</sub>
«Тион А100»	до 5 ПДК <sub>мр</sub>
«Тион А100-М»	до 5 ПДК <sub>мр</sub>
«Тион А150»	до 5 ПДК <sub>мр</sub>
«Тион А150-S»	до 10 ПДК <sub>мр</sub>
«Тион А150-М»	до 5 ПДК <sub>мр</sub>
«Тион А150-М-S»	до 10 ПДК <sub>мр</sub>
«Тион А310»	до 5 ПДК <sub>мр</sub>
«Тион А310-S»	до 10 ПДК <sub>мр</sub>

Таблица 1.4 — Габаритные размеры, масса, мощность

Модель	Габаритные размеры, мм			Масса, кг	Потребляемая мощность, ВА, не более
	Д	Ш	В		
«Тион А25»	950±5	280±5	290±5	15±0,5	76
«Тион А50»	585±5	195±5	620±5	12,5±0,5	36
«Тион А50-М»	585±5*	195±5*	620±5*	18,5±1**	36
«Тион А100»	585±5	195±5	620±5	12,5±0,5	40
«Тион А100-М»	585±5*	195±5*	620±5*	18,5±1**	40
«Тион А150»	585±5	195±5	620±5	12,5±0,5	40
«Тион А150-S»	585±5	195±5	620±5	12,5±0,5	40
«Тион А150-М»	585±5*	195±5*	620±5*	18,5±1**	40
«Тион А150-М-S»	585±5*	195±5*	620±5*	18,5±1**	40
«Тион А310»	930±5	266±5	810±5	34±0,5	52
«Тион А310-S»	930±5	266±5	810±5	34±0,5	52

\* Габаритные размеры указаны без подвижного основания. Габаритные размеры подвижного основания составляют (Д×Ш×В): (485×590×925)±10 мм.

\*\* Из них масса подвижного основания: 6±0,5 кг.

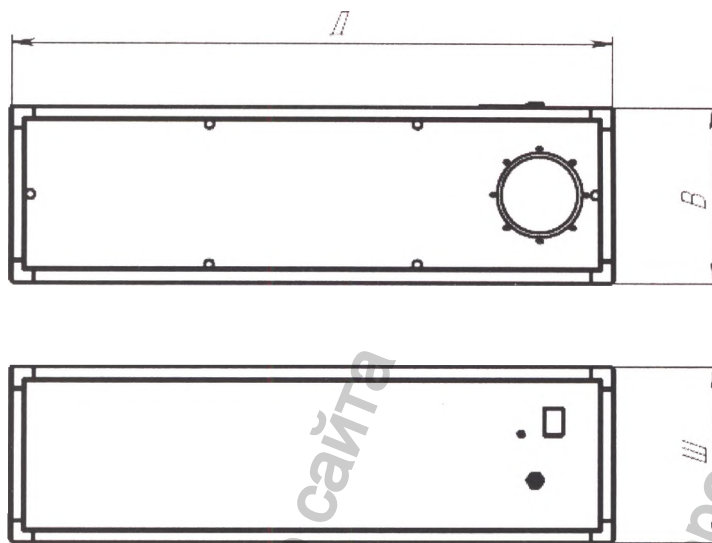


Рисунок 1.1 — Габаритные размеры модели «Тюон А25»

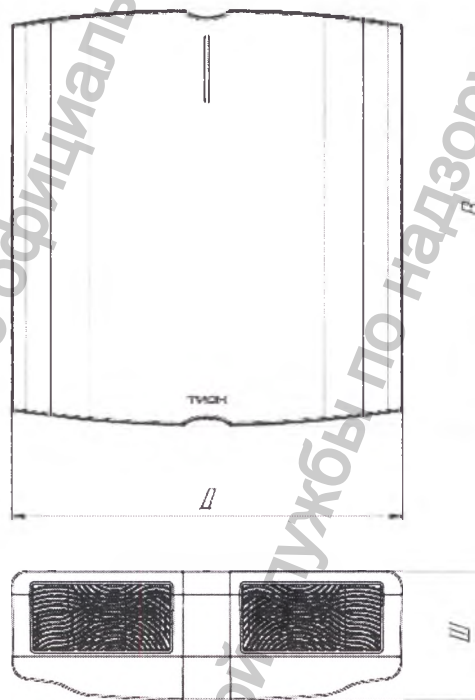


Рисунок 1.2 — Габаритные размеры моделей  
 «Тюон А50», «Тюон А50-М»,  
 «Тюон А100», «Тюон А100-М»,  
 «Тюон А150», «Тюон А150-М», «Тюон А150-М-S», «Тюон А150-S»

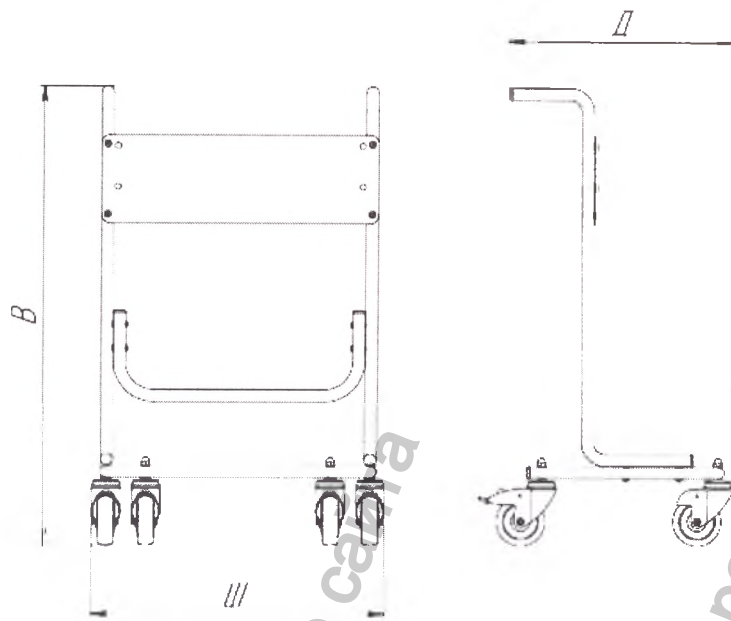


Рисунок 1.3 — Габаритные размеры подвижного основания для моделей «Тюон А50-М», «Тюон А100-М», «Тюон А150-М», «Тюон А150-М-С»

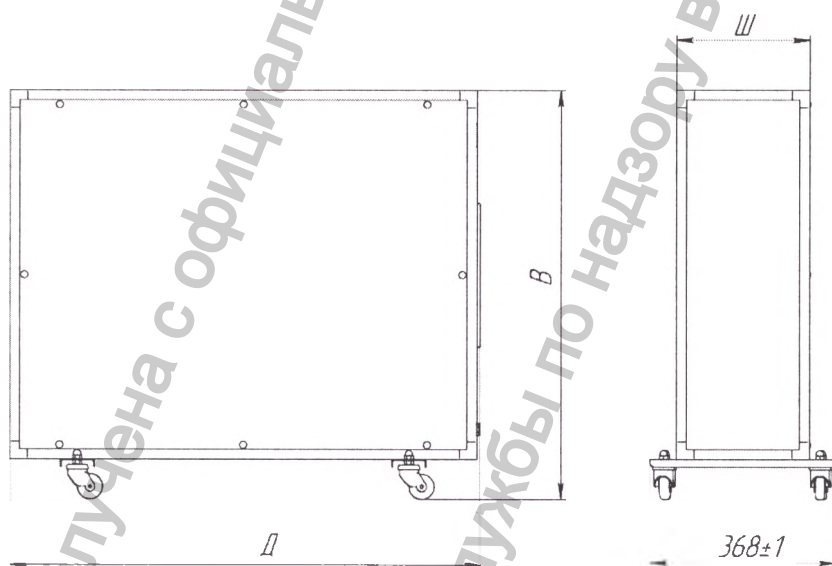


Рисунок 1.4 — Габаритные размеры моделей «Тюон А310», «Тюон А310-С»



### 1.1.3 Состав изделия

1.1.3.1 Составные части (функциональные блоки) моделей прибора представлены на рисунке 1.5 и в таблице 1.5.

1.1.3.2 Для защиты электрической цепи при перегрузках и коротких замыканиях в приборах используются предохранители F1AL250V: число полюсов — 2, тип защиты — разрыв цепи, номинальный ток — 1 мА, 2 мА, 3 мА, номинальное напряжение 250 В.

1.1.3.3 Комплектация приборов представлена в таблицах 1.6–1.11.

Таблица 1.5 — Функциональные блоки

№	Функциональный блок	Присутствует в моделях
1	Префильтр	«Тион А50», «Тион А50-М», «Тион А100», «Тион А100-М», «Тион А150», «Тион А150-С», «Тион А150-М», «Тион А150-М-С», «Тион А310», «Тион А310-С»
2	Электростатический блок	Все модели
3	Фильтр-осадитель	«Тион А25», «Тион А310», «Тион А310-С»
4	Адсорбционно-каталитический фильтр	«Тион А25», «Тион А310», «Тион А310-С»
5	Комплексный фильтр	«Тион А50», «Тион А50-М», «Тион А100», «Тион А100-М», «Тион А150», «Тион А150-С», «Тион А150-М», «Тион А150-М-С»
6	Вентилятор	Все модели
7	Электрические компоненты	Все модели

Таблица 1.6 — Комплект поставки модели «Тион А25»

№	Наименование	Кол-во, шт.
1	Обеззараживатель-очиститель воздуха «Тион», исполнение «ТИОН-А», модель «Тион А25»	1
2	Руководство по эксплуатации и сервисному обслуживанию	1

Таблица 1.7 — Комплект поставки модели «Тион А50»

№	Наименование	Кол-во, шт.
1	Обеззараживатель-очиститель воздуха «Тион», исполнение «ТИОН-А», модель «Тион А50»	1
2	Монтажный шаблон	1
3	Руководство по эксплуатации и сервисному обслуживанию	1

Таблица 1.8 — Комплект поставки модели «Тион А50-М»

№	Наименование	Кол-во, шт.
1	Обеззараживатель-очиститель воздуха «Тион», исполнение «ТИОН-А», модель «Тион А50-М»	1
2	Комплект для сборки подвижного основания:	1
1	Ручка левая . . . . .	1 шт.
2	Ручка правая. . . . .	1 шт.
3	Труба поперечная . . . . .	1 шт.
4	Труба нижняя . . . . .	1 шт.
5	Заглушка отверстия . . . . .	8 шт.
6	Пластина. . . . .	1 шт.
7	Винт мебельный М6×20. . . . .	4 шт.
8	Винт с полусферической головкой М6×45. . . . .	8 шт.
9	Гайка колпачковая М10. . . . .	4 шт.
10	Ролик поворотный . . . . .	2 шт.
11	Ролик поворотный с тормозом. . . . .	2 шт.
12	Гайка колпачковая М5. . . . .	4 шт.
13	Болт с квадратным подголовником М5×12. . . . .	4 шт.
14	Шайба А5 силиконовая. . . . .	4 шт.
15	Шайба А5. . . . .	4 шт.
16	Гайка М5. . . . .	4 шт.
3	Руководство по эксплуатации и сервисному обслуживанию	1

Таблица 1.9 — Комплект поставки моделей «Тион А100», «Тион А150», «Тион А150-S»

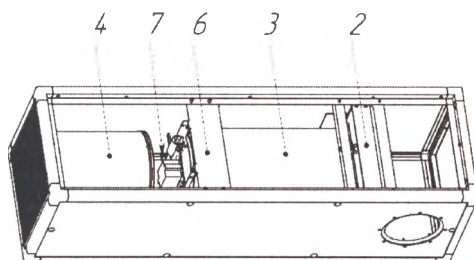
№	Наименование	Кол-во, шт.
1	Обеззараживатель-очиститель воздуха «Тион», исполнение «ТИОН-А», модель «Тион А100», «Тион А150» или «Тион А150-S»	1
2	Пульт дистанционного управления	1
3	Монтажный шаблон	1
4	Руководство по эксплуатации и сервисному обслуживанию	1

Таблица 1.10 — Комплект поставки моделей «Тион А100-М», «Тион А150-М», «Тион А150-М-S»

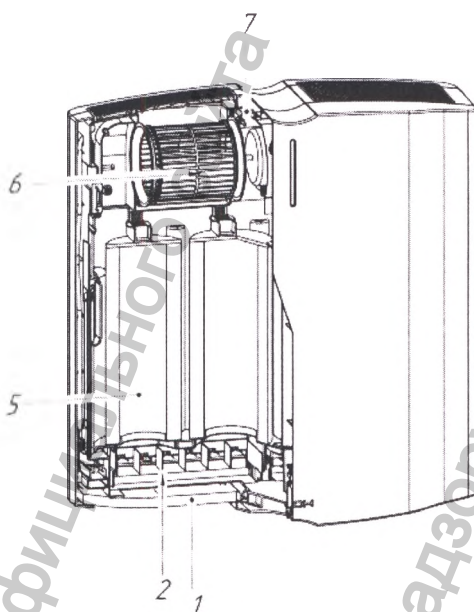
№	Наименование	Кол-во, шт.
1	Обеззараживатель-очиститель воздуха «Тион», исполнение «ТИОН-А», модель «Тион А100-М», «Тион А150-М» или «Тион А150-М-S»	1
2	Комплект для сборки подвижного основания:	1
1	Ручка левая . . . . .	1 шт.
2	Ручка правая. . . . .	1 шт.
3	Труба поперечная . . . . .	1 шт.
4	Труба нижняя . . . . .	1 шт.
5	Заглушка отверстия . . . . .	8 шт.
6	Пластина. . . . .	1 шт.
7	Винт мебельный М6×20. . . . .	4 шт.
8	Винт с полусферической головкой М6×45. . . . .	8 шт.
9	Гайка колпачковая М10. . . . .	4 шт.
10	Ролик поворотный . . . . .	2 шт.
11	Ролик поворотный с тормозом. . . . .	2 шт.
12	Гайка колпачковая М5. . . . .	4 шт.
13	Болт с квадратным подголовником М5×12. . . . .	4 шт.
14	Шайба А5 силиконовая. . . . .	4 шт.
15	Шайба А5. . . . .	4 шт.
16	Гайка М5. . . . .	4 шт.
3	Пульт дистанционного управления	1
4	Руководство по эксплуатации и сервисному обслуживанию	1

Таблица 1.11 — Комплект поставки моделей «Тион А310», «Тион А310-S»

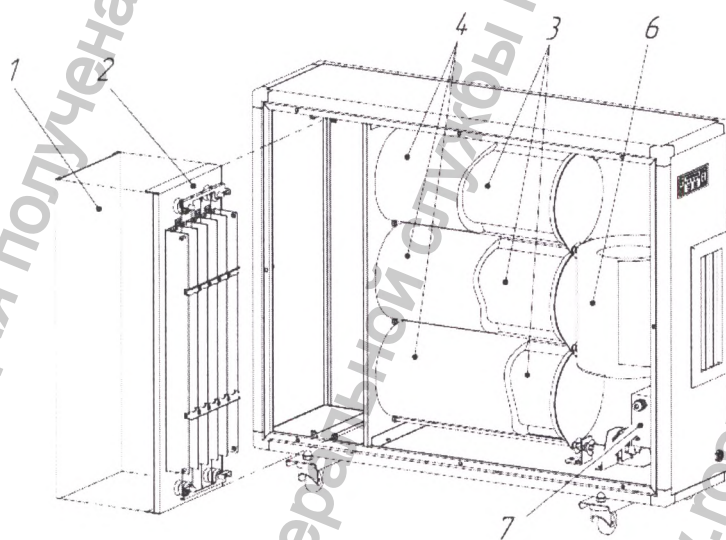
№	Наименование	Кол-во, шт.
1	Обеззараживатель-очиститель воздуха «Тион», исполнение «ТИОН-А», модель «Тион А310» или «Тион А310-S»	1
2	Руководство по эксплуатации и сервисному обслуживанию	1



«Тион А25»



«Тион А50», «Тион А50-М», «Тион А100», «Тион А100-М»,  
«Тион А150», «Тион А150-С», «Тион А150-М», «Тион А150-М-С»,



«Тион А310», «Тион А310-С»

Рисунок 1.5 — Функциональные блоки моделей  
(номера позиций указаны в таблице 1.13)

## 1.1.4 Устройство и работа

1.1.4.1 Приборы состоят из системы функциональных блоков, заключенных в единый корпус. Воздух забирается из помещения с помощью встроенного вентилятора, обрабатывается (очищается, обеззараживается) и подается в помещение через воздухо-распределительную панель (рисунок 1.6). Модель «Тион А25» может также подключаться к воздуховоду для удаленного забора воздуха. Приборы оснащены светодиодными панелями индикации режима работы.

1.1.4.2 После подключения к электрической сети прибор может находиться в одном из двух состояний — ждущий или рабочий режим (таблица 1.12).

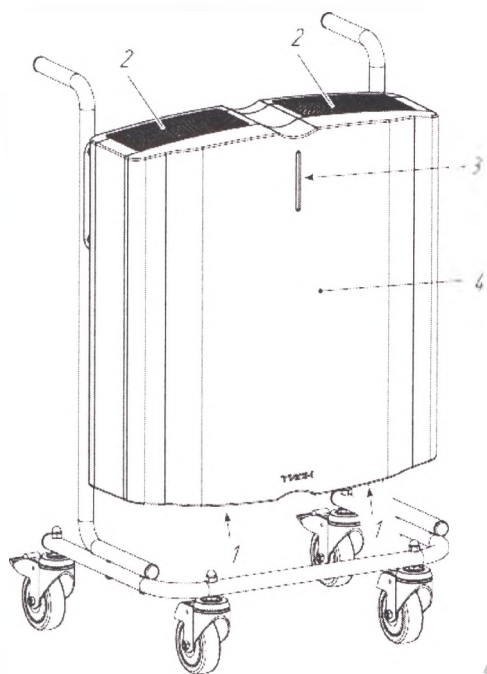
Таблица 1.12 — Режимы прибора

Состояние прибора	Описание состояния
Ждущий режим	Прибор подключен к электросети, напряжение питания поступает на электрическую плату, но не происходит забор воздуха, его обеззараживание и очистка
Рабочий режим	Происходит забор воздуха, его обеззараживание и очистка

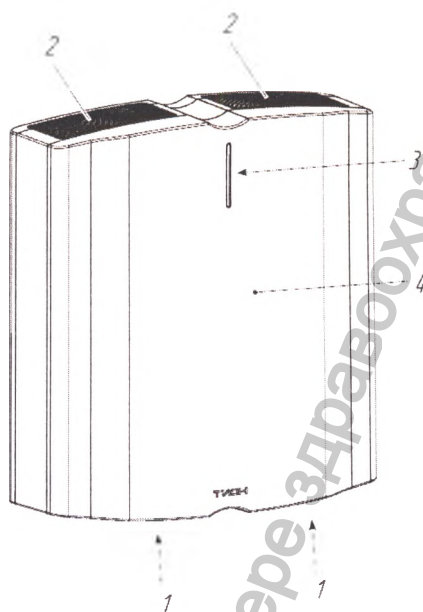
## 1.1.5 Маркировка и пломбирование

1.1.5.1 Маркировка прибора выполнена в виде этикетки (паспортной таблички), размещенной на корпусе прибора. Этикетка содержит:

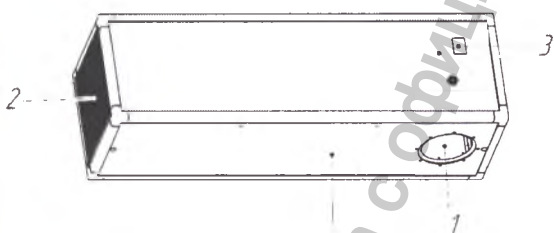
- наименование предприятия-изготовителя и его товарный знак;
- наименование, исполнение и модель прибора;
- заводской номер;
- год выпуска;
- номинальное напряжение сети электропитания;
- частоту переменного тока сети электропитания;
- потребляемую мощность;
- обозначение технических условий.



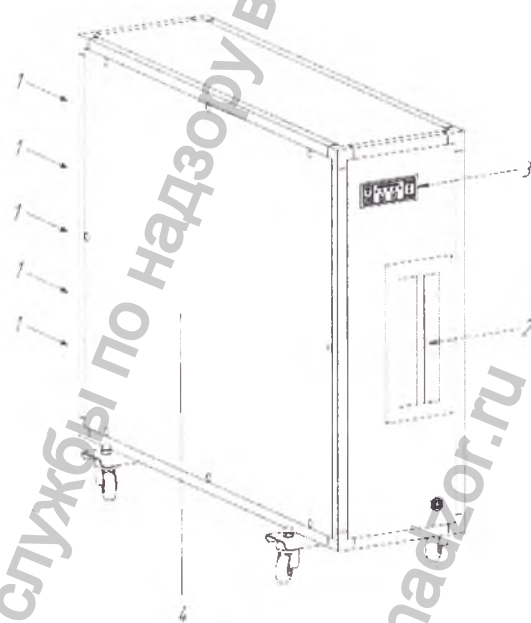
«Тион А50-М», «Тион А100-М», «Тион А150-М»,  
«Тион А150-М-S»



«Тион А50», «Тион А100»,  
«Тион А150», «Тион А150-S»



«Тион А25»



«Тион А310», «Тион А310-S»

Рисунок 1.6 — Общий вид моделей прибора:

1 — отверстие забора воздуха, 2 — воздухораспределительная панель, 3 — светодиодная панель индикации, 4 — съемная сервисная панель

1.1.5.2 Для предупреждения об опасности поражения электрическим током применяется знак «Осторожно! Высокое напряжение!» (рисунок 1.7).



Рисунок 1.7 — Знак безопасности  
«Осторожно! Высокое напряжение!»

1.1.5.3 Для указания обязательности выполнения требований руководства по эксплуатации и сервисному обслуживанию применяется знак «Выполнение инструкции по эксплуатации» (рисунок 1.8).



Рисунок 1.8 — Знак обязательных действий  
«Выполнение инструкции по эксплуатации»

1.1.5.4 Средства пломбирования применяются для предотвращения несанкционированного доступа к узлам оборудования, в т.ч. предотвращения изменения настроек. Средства пломбирования выполняются в виде пленочных пломб по ГОСТ 31282.

### 1.1.6 Упаковка

1.1.6.1 Приборы моделей «Тион А25», «Тион А310», «Тион А310-S» упакованы в соответствии с ГОСТ Р 50444.

1.1.6.2 Приборы моделей «Тион А50», «Тион А50-М», «Тион А100», «Тион А100-М», «Тион А150», «Тион А150-S», «Тион А150-М», «Тион А150-М-S», упакованы в ящики из гофрированного картона, пустоты заполнены пенопластом. Упаковка оклеена лентой клеевой на бумажной основе по ГОСТ 18251.

## 1.2 Описание и работа составных частей изделия

### 1.2.1 Общие сведения и работа

1.2.1.1 Составные части (функциональные блоки) моделей прибора представлены на рисунке 1.5. Описание работы функциональных блоков представлено в таблице 1.13.

Таблица 1.13 — Функциональные блоки

№	Функциональный блок	Присутствует в моделях	Описание работы функционального блока
1	Префильтр	«Тион А50», «Тион А50-М», «Тион А100», «Тион А100-М», «Тион А150», «Тион А150-S», «Тион А150-М», «Тион А150-М-S», «Тион А310», «Тион А310-S»	Префильтр обеспечивает грубую очистку воздуха от частиц пуха, шерсти за счет установленного фильтроматериала
2	Электростатический блок	Все модели	Электростатический блок заряжает механические частицы загрязнителя и биоаэрозоли воздуха; обеспечивает образование озона из кислорода воздуха
3	Фильтр-осадитель	«Тион А25», «Тион А310», «Тион А310-S»	Фильтр-осадитель обеспечивает очистку воздуха от заряженных механических частиц и биоаэрозолей
4	Адсорбционно-каталитический фильтр	«Тион А25», «Тион А310», «Тион А310-S»	Адсорбционно-каталитический фильтр очищает воздух от летучих органических соединений; обеспечивает разложение озона
5	Комплексный фильтр	«Тион А50», «Тион А50-М», «Тион А100», «Тион А100-М», «Тион А150», «Тион А150-S», «Тион А150-М», «Тион А150-М-S»	Комплексный фильтр обеспечивает очистку воздуха от заряженных механических частиц, биоаэрозолей и летучих органических соединений; обеспечивает разложение озона
6	Вентилятор	Все модели	Вентилятор обеспечивает поток воздуха через прибор (забор воздуха)
7	Электрические компоненты	Все модели	Электрические компоненты обеспечивают управление вентилятором, управление электростатическим блоком, обеспечивают работу органов управления и контроля

## 1.2.2 Маркировка составных частей изделия

1.2.2.1 Для предупреждения об опасности поражения электрическим током применяется знак «Осторожно! Высокое напряжение!» (рисунок 1.9).



Рисунок 1.9 — Знак безопасности  
«Осторожно! Высокое напряжение!»



## 2 ИСПОЛЬЗОВАНИЕ ПО НАЗНАЧЕНИЮ

### 2.1 Электромагнитная совместимость

**ВНИМАНИЕ!** Обеззараживатель-очиститель требует применения специальных мер для обеспечения электромагнитной совместимости и должен быть установлен и введен в эксплуатацию в соответствии с информацией, относящейся к ЭМС, приведенной в таблицах 2.2–2.5.

**ВНИМАНИЕ!** Применение мобильных радиочастотных средств связи может оказывать воздействие на обеззараживатель-очиститель.

**ВНИМАНИЕ!** Обеззараживатель-очиститель не следует применять в непосредственной близости или во взаимосвязи с другим оборудованием, обозначенным

знаком: 

2.1.1 Показатели электромагнитной совместимости обеззараживателя-очистителя находятся в пределах, установленных для устройств медицинского назначения стандартом ГОСТ Р МЭК 60601-1-2-2014. Эти пределы установлены для обеспечения защиты от вредных помех в медицинском учреждении. Тем не менее, высокие уровни излучаемых или кондуктивных высокочастотных электромагнитных помех (ЭМП) от мощных либо близко расположенных источников высокой частоты могут вызвать нарушение нормального функционирования обеззараживателя-очистителя. Свидетельством такого нарушения является нештатная индикация на панели индикации (зажигание светодиодных индикаторов в случайном порядке), отказ в работе обеззараживателя-очистителя или иные проявления неправильного функционирования. При возникновении таких нарушений предпримите следующие действия:

- Выключите и снова включите расположенное рядом оборудование, чтобы выявить устройство, вызывающее нарушение.
- Переместите вызывающее помехи оборудование в другое место или разверните его.
- Увеличьте расстояние между вызывающим помехи оборудованием и обеззараживателем-очистителем.
- Используйте только медицинское оборудование, соответствующее стандарту ГОСТ Р МЭК 60601-1-2-2014.

2.1.2 Использование иных кабелей, помимо перечисленных в таблице 2.1, может привести к увеличению уровня излучения или к снижению помехоустойчивости обеззараживателя-очистителя.

Таблица 2.1 — Перечень кабелей

Назначение кабеля	Марка кабеля
Подключение к электросети	H03VV-F 3G0,75 или аналогичный

Таблица 2.2 — Электромагнитная эмиссия

Руководство и декларация изготовителя — электромагнитная эмиссия		
Обеззараживатель-очиститель предназначен для применения в электромагнитной обстановке, определенной ниже. Покупателю или пользователю обеззараживателя-очистителя следует обеспечить его применение в указанной электромагнитной обстановке		
Испытание на электромагнитную эмиссию	Соответствие	Электромагнитная обстановка — указания
Радиопомехи по СИСПР 11	Группа 1	Обеззараживатель-очиститель использует радиочастотную энергию только для выполнения внутренних функций. Уровень эмиссии радиочастотных помех является низким и, вероятно, не приведет к нарушениям функционирования расположенного вблизи электронного оборудования
Радиопомехи по СИСПР 11	Класс В	Прибор не следует подключать к другому оборудованию
Гармонические составляющие тока по МЭК 61000-3-2	Не применяют	
Колебания напряжения и фликер по МЭК 61000-3-3	Не применяют	

Таблица 2.3 — Помехоустойчивость


Руководство и декларация изготовителя — помехоустойчивость			
Обеззараживатель-очиститель предназначен для применения в электромагнитной обстановке, определенной ниже. Покупателю или пользователю обеззараживателя-очистителя следует обеспечить его применение в указанной электромагнитной обстановке			
Испытание на помехоустойчивость	Испытательный уровень по МЭК 60601	Уровень соответствия	Электромагнитная обстановка — указания
Электростатические разряды (ЭСР) по МЭК 61000-4-2	±6 кВ — контактный разряд, ±8 кВ — воздушный разряд	±4 кВ — контактный разряд, ±8 кВ — воздушный разряд	Заземление организовано в соответствии с «Правилами устройства электроустановок». Значение сопротивления между заземляющим выводом и каждой доступной прикосновению металлической нетоковедущей частью воздухораспределителя, которая может оказаться под напряжением, не должно превышать 0,1 Ом. Пол в помещении из дерева, бетона или керамической плитки. При полах, покрытых синтетическим материалом, относительная влажность воздуха — не менее 30 %
Наносекундные импульсные помехи по МЭК 61000-4-4	±2 кВ — для линий электропитания, ±1 кВ — для линий ввода/вывода	±2,0 кВ — для каждого провода	Качество электрической энергии в сети в соответствии с типичными условиями коммерческой или больничной обстановки
Микросекундные импульсные помехи большой энергии по МЭК 61000-4-5	±1 кВ при подаче помех по схеме «провод-провод», ±2 кВ при подаче помехи по схеме «провод-земля»	±1,0 кВ при подаче помех по схеме «провод-провод», ±2,0 кВ при подаче помехи по схеме «провод-земля»	Качество электрической энергии в электрической сети следует обеспечить в соответствии с типичными условиями коммерческой или больничной обстановки

Руководство и декларация изготовителя — помехоустойчивость			
Обеззараживатель-очиститель предназначен для применения в электромагнитной обстановке, определенной ниже. Покупателю или пользователю обеззараживателя-очистителя следует обеспечить его применение в указанной электромагнитной обстановке			
Испытание на помехоустойчивость	Испытательный уровень по МЭК 60601	Уровень соответствия	Электромагнитная обстановка — указания
Провалы напряжения, кратковременные прерывания и изменения напряжения во входных линиях электропитания по МЭК 61000-4-11	<5 % $U_H$ (провал напряжения > 95 % $U_H$ ) в течение 0,5 периода, 40 % $U_H$ (провал напряжения 60 % $U_H$ ) в течение 5 периодов, 70 % $U_H$ (провал напряжения 30 % $U_H$ ) в течение 25 периодов, <5 % $U_H$ (провал напряжения >95 % $U_H$ ) в течение 5 с	0 $U_H$ (провал напряжения 100 % $U_H$ ) в течение 0,5 периода, 40 % $U_H$ (провал напряжения 60 % $U_H$ ) в течение 5 периодов, 70 % $U_H$ (провал напряжения 30 % $U_H$ ) в течение 25 периодов, 0 % $U_H$ (провал напряжения 100 % $U_H$ ) в течение 5 с	Качество электрической энергии в сети — в соответствии с типичными условиями коммерческой или больничной обстановки. Если пользователю прибора необходимо обеспечить непрерывную работу в условиях возможных прерываний сетевого напряжения, рекомендуется питание прибора осуществлять от источника бесперебойного питания или батареи
Магнитное поле промышленной частоты (50/60 Гц) по МЭК 61000-4-8	3 А/м	3 А/м	Уровни магнитного поля промышленной частоты следует обеспечить в соответствии с типичными условиями коммерческой или больничной обстановки

Примечание:  $U_H$  — уровень напряжения электрической сети до момента подачи испытательного воздействия.

Таблица 2.4 — Помехоустойчивость (приборы, не относящиеся к устройствам жизнеобеспечения)

Руководство и декларация изготовителя — помехоустойчивость			
Обеззараживатель-очиститель предназначен для применения в электромагнитной обстановке, определенной ниже. Покупателю или пользователю обеззараживателя-очистителя следует обеспечить его применение в указанной электромагнитной обстановке			
Испытание на помехоустойчивость	Испытательный уровень по МЭК 60601	Уровень соответствия	Электромагнитная обстановка — указания
Кондуктивные помехи, наведенные радиочастотными электромагнитными полями по МЭК 61000-4-6	3 В (среднеквадратичное значение) в полосе от 150 кГц до 80 МГц	3, В	Расстояние между используемыми мобильными радиотелефонными системами связи и любым элементом обеззараживателя-очистителя, включая кабели, должно быть не меньше рекомендуемого пространственного разнеса, который рассчитывается в соответствии с приведенными ниже выражениями применительно к частоте передатчика. <b>Рекомендуемый пространственный разнос:</b> $d = 12\sqrt{P}$

Руководство и декларация изготовителя — помехоустойчивость			
Обеззараживатель-очиститель предназначен для применения в электромагнитной обстановке, определенной ниже. Покупателю или пользователю обеззараживателя-очистителя следует обеспечить его применение в указанной электромагнитной обстановке			
Испытание на помехоустойчивость	Испытательный уровень по МЭК 60601	Уровень соответствия	Электромагнитная обстановка — указания
Радиочастотное электромагнитное поле по МЭК 61000-4-3	3 В/м в полосе от 80 МГц до 2,5 ГГц	3, В/м	$d = 12\sqrt{P},$ <p>(от 80 до 800 МГц);</p> $d = 2,3\sqrt{P}$ <p>(от 800 МГц до 2,5 ГГц),</p> <p>где <math>d</math> — рекомендуемый пространственный разнос, м  <math>P</math> — номинальная максимальная выходная мощность передатчика, Вт, установленная изготовителем.                      Напряженность поля при распространении радиоволн от стационарных радиопередатчиков, по результатам наблюдений за электромагнитной обстановкой (а), должна быть ниже, чем уровень соответствия в каждой полосе частот (б).                      Влияние помех может иметь место вблизи оборудования, маркированного знаком</p> 

Руководство и декларация изготовителя — помехоустойчивость			
Обеззараживатель-очиститель предназначается для применения в электромагнитной обстановке, определенной ниже. Покупателю или пользователю обеззараживателя-очистителя следует обеспечить его применение в указанной электромагнитной обстановке			
Испытание на помехоустойчивость	Испытательный уровень по МЭК 60601	Уровень соответствия	Электромагнитная обстановка — указания
а) Напряженность поля при распространении радиоволн от стационарных радиопередатчиков, таких как базовые станции радиотелефонных сетей (сотовых/беспроводных), и наземных подвижных радиостанций, любительских радиостанций, AM и FM радиовещательных передатчиков, телевизионных передатчиков не могут быть определены расчетным путем с достаточной точностью. Для этого должны быть осуществлены практические измерения напряженности поля. Если измеренные значения в месте размещения прибора превышают применимые уровни соответствия, следует проводить наблюдения за работой прибора с целью проверки его нормального функционирования. Если в процессе наблюдения выявляется отклонение от нормального функционирования, то, возможно, необходимо принять дополнительные меры, такие как переориентировка или перемещение прибора.			
б) Вне полосы от 150 кГц до 80 МГц напряженность поля должна быть меньше, чем 3 В/м.			
Примечания:			
1 На частотах 80 и 800 МГц применяют большее значение напряженности поля.			
2 Выражения применимы не во всех случаях. На распространение электромагнитных волн влияет поглощение или отражение от конструкций, объектов и людей.			

Таблица 2.5 — Рекомендуемое расстояние до радиочастотных передатчиков

Рекомендуемые значения пространственного разнеса между портативными и подвижными радиочастотными средствами связи и прибором			
Обеззараживатель-очиститель предназначается для применения в электромагнитной обстановке, при которой осуществляется контроль уровней излучаемых помех. Покупатель или пользователь обеззараживателя-очистителя может избежать влияния электромагнитных помех, обеспечив минимальный пространственный разнос между портативными и подвижными радиочастотными средствами связи (передатчиками) и прибором, как рекомендуется ниже, с учетом максимальной выходной мощности средств связи			
Номинальная максимальная выходная мощность передатчика P, Вт	Пространственный разнос, d, м, в зависимости от частоты передатчика		
	$d = 12\sqrt{P}$ в полосе от 150 кГц до 80 МГц	$d = 4,0\sqrt{P}$ в полосе от 80 до 800 МГц	$d = 7,7\sqrt{P}$ в полосе от 800 МГц до 2,5 ГГц
0,01	1,2	0,4	0,8
0,1	3,8	1,3	2,4
1	12	4	7,7
10	38	13	24
100	120	40	77
При определении рекомендуемых значений пространственного разнеса, d, для передатчиков с номинальной максимальной выходной мощностью, не указанной в таблице, в приведенные выражения подставляют номинальную максимальную выходную мощность, P, в ваттах, указанную в документации изготовителя передатчика.			
Примечания:			
1 На частотах 80 и 800 МГц применяют большее значение напряженности поля.			
2 Приведенные выражения применимы не во всех случаях. На распространение электромагнитных волн влияет поглощение или отражение от конструкций, объектов и людей.			
3 При определении рекомендуемых значений пространственного разнеса, d, для передатчиков с номинальной максимальной выходной мощностью, не указанной в таблице, в приведенные выражения подставляют номинальную максимальную выходную мощность, P, в ваттах, указанную в документации изготовителя передатчика.			

## 2.2 Эксплуатационные ограничения

2.2.1 Прибор обрабатывает воздух помещения в режиме рециркуляции\*, не требует подключения к системе приточно-вытяжной вентиляции здания с механическим побуждением.

2.2.2 Прибор предназначен для эксплуатации в следующих условиях:

- температура окружающего воздуха от +10 до +35 °С,
- относительная влажность воздуха не более 80 %,
- атмосферное давление 630–800 мм рт. ст.

## 2.3 Подготовка изделия к использованию

2.3.1 Меры безопасности при подготовке изделия

2.3.1.1 Перед использованием необходимо тщательно обследовать прибор на предмет видимых повреждений (трещины, деформации корпуса, повреждения кабеля электропитания и т.п.). В случае обнаружения повреждений не включайте прибор, свяжитесь с сервисной службой производителя.

2.3.1.2 После транспортирования и/или хранения в условиях отрицательных температур необходимо выдержать прибор при температуре помещения, где будет эксплуатироваться прибор, не менее 4 ч без включения его в сеть электропитания.

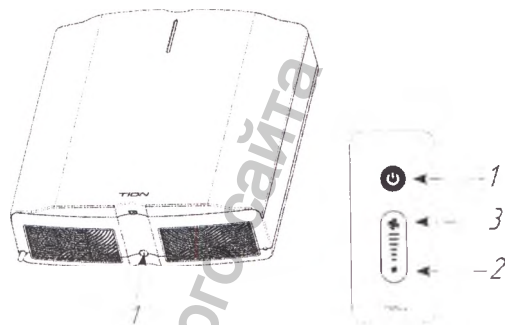
**ОСТОРОЖНО! Во избежание риска поражения электрическим током изделие должно присоединяться только к сетевому питанию, имеющему защитное заземление.**

2.3.1.3 После размещения прибора в месте эксплуатации убедитесь, что доступ к вилке электропитания не будет затруднен при подключении к розетке электросети.

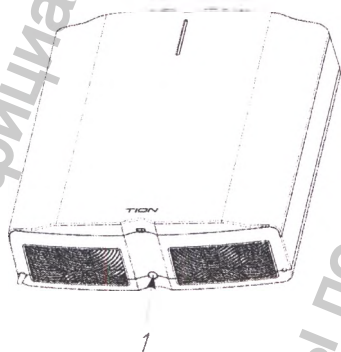
\* Модель «Тион А25» может также подключаться к воздухопроводу для удаленного забора воздуха.

## 2.3.2 Органы управления и контроля

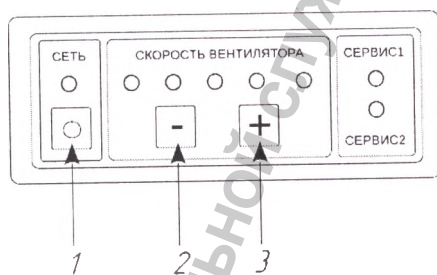
2.3.2.1 Модель «Тион А25» не имеет органов управления и сразу переходит в рабочий режим после подключения к электросети. Управление прочими моделями осуществляется, в зависимости от модели (таблица 2.7), с помощью кнопок панели индикации или с помощью пульта дистанционного управления (рисунок 2.1, таблицы 2.6, 2.7). Индикация режима работы прибора отображается на панели индикации (рисунок 2.2). Индикация прибора описана в таблице 2.10.



«Тион А100», «Тион А100-М»,  
«Тион А150», «Тион А150-М», «Тион А150-S», «Тион А150-М-S»  
с пультом дистанционного управления



«Тион А50», «Тион А50-М»



«Тион А310», «Тион А310-S»

Рисунок 2.1 Кнопки управления:

1 — кнопка переключения «ждущий / рабочий режим», 2 — кнопка уменьшения производительности прибора, 3 — кнопка увеличения производительности прибора

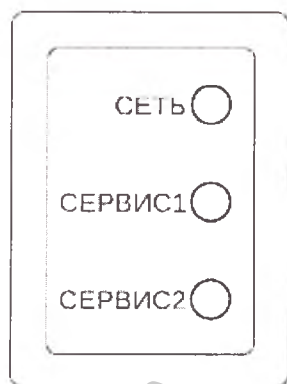
Таблица 2.6 — Органы управления

Модель	Орган управления
«Тион А50»	Кнопка включения на корпусе прибора
«Тион А50-М»	Кнопка включения на корпусе прибора
«Тион А100»	Кнопка включения на корпусе прибора. Пульт дистанционного управления
«Тион А100-М»	Кнопка включения на корпусе прибора. Пульт дистанционного управления
«Тион А150»	Кнопка включения на корпусе прибора. Пульт дистанционного управления
«Тион А150-S»	Кнопка включения на корпусе прибора. Пульт дистанционного управления
«Тион А150-М»	Кнопка включения на корпусе прибора. Пульт дистанционного управления
«Тион А150-М-S»	Кнопка включения на корпусе прибора. Пульт дистанционного управления
«Тион А310»	Кнопки на панели индикации
«Тион А310-S»	Кнопки на панели индикации

Таблица 2.7 — Кнопки управления

Кнопка управления	Присутствует в моделях	Назначение
Поз. 1, рисунок 2.1	Все модели	Переключение между ждущим режимом и рабочим режимом
Поз. 2, рисунок 2.1	«Тион А310», «Тион А310-S»	Уменьшение производительности
Поз. 3, рисунок 2.1	«Тион А310», «Тион А310-S»	Увеличение производительности





«Тюон А25»

«Тюон А50», «Тюон А50-М», «Тюон А100», «Тюон А100-М»,  
«Тюон А150», «Тюон А150-М», «Тюон А150-С», «Тюон А150-М-С»



«Тюон А310», «Тюон А310-С»

Рисунок 2.2 — Панель индикации

### 2.3.3 Особенности подготовки изделия к использованию

**ВНИМАНИЕ!** Монтаж прибора осуществляется только сотрудниками сервисной службы компании-производителя.

2.3.3.1 Монтаж прибора осуществляется на стене, на столе или на напольном подвижном основании, в зависимости от модели (таблица 2.8).

Таблица 2.8 — Размещение прибора

Модель	Размещение прибора
«Тион А25»	На столе
«Тион А50»	На стене
«Тион А50-М»	На подвижном основании на полу
«Тион А100»	На стене
«Тион А100-М»	На подвижном основании на полу
«Тион А150»	На стене
«Тион А150-S»	На стене
«Тион А150-М»	На подвижном основании на полу
«Тион А150-М-S»	На подвижном основании на полу
«Тион А310»	На колесных блоках на полу
«Тион А310-S»	На колесных блоках на полу

2.3.3.2 Общие сведения о монтаже модели «Тион А25»:

- Модель «Тион А25» размещается на ровной поверхности, предпочтительно в горизонтальном положении. Забор воздуха осуществляется из помещения, где прибор расположен, или удаленно. Удаленный забор воздуха осуществляется посредством подключения цилиндрического патрубка (не входит в комплект поставки) диаметром 125 мм (рисунок 2.3). Забор воздуха через патрубок может осуществляться из воздуховода системы вентиляции.

- Воздухозаборное и воздухораспределительное отверстия прибора должны быть свободными от каких-либо препятствий. Рекомендуемое расстояние до ближайших объектов, расположенных по линии тока воздуха, — не менее 500 мм.

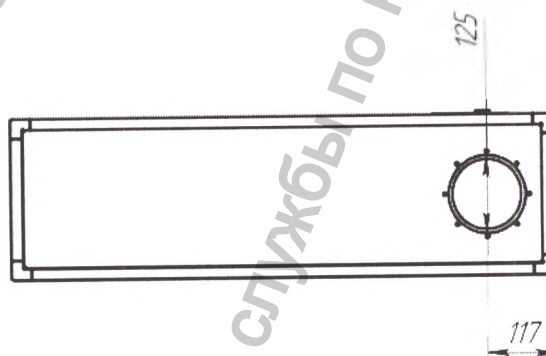


Рисунок 2.3 — Отверстие забора воздуха в модели «Тион А25»

2.3.3.3 Общие сведения о монтаже моделей «Тион А50», «Тион А100», «Тион А150», «Тион А150-S»:

- Модели «Тион А50», «Тион А100», «Тион А150», «Тион А150-S» размещаются на стене таким образом, чтобы воздухозаборная решетка находилась снизу, а воздухораспределительное отверстие — сверху (рисунок 2.4).

- Оптимальным местом для размещения моделей «Тион А50», «Тион А100», «Тион А150», «Тион А150-S» является стена, удаленная от входной двери и окон помещения.

- Прибор не должен быть размещен под воздухозаборными отверстиями вытяжной вентиляции.

- В случае размещения в одном помещении двух приборов, их устанавливают на максимально возможном удалении друг от друга (например, на противоположных стенах).

- Воздухозаборное и воздухораспределительные отверстия прибора должны быть свободными от каких-либо препятствий. Рекомендуемое расстояние до ближайших объектов, расположенных по линии тока воздуха, — не менее 500 мм. Расстояние от пола до воздухозаборного отверстия должно составлять не менее 1 м (рисунок 2.4).

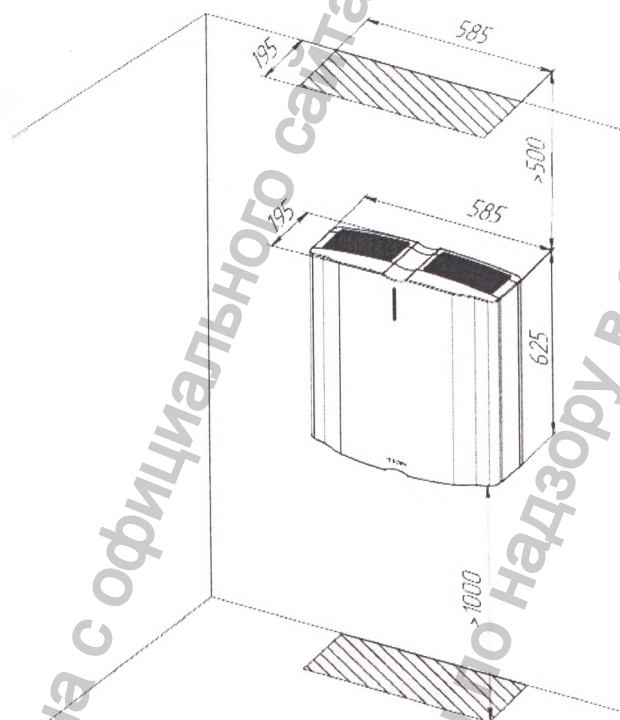


Рисунок 2.4 — Размещение моделей «Тион А50», «Тион А100», «Тион А150», «Тион А150-S»

2.3.3.4 Общие сведения о монтаже моделей «Тион А50-М», «Тион А100-М», «Тион А150-М», «Тион А150-М-S»:

- Модели «Тион А50-М», «Тион А100-М», «Тион А150-М», «Тион А150-М-S»: размещаются на подвижном основании на полу (инструкция сборки подвижного основания представлена в подразделе 2.3.3.5).

- Прибор не должен быть размещен под воздухозаборными отверстиями вытяжной вентиляции.

- В случае размещения в одном помещении двух приборов, их устанавливают на максимально возможном удалении друг от друга.

- Воздухозаборное и воздухораспределительные отверстия прибора должны быть свободными от каких-либо препятствий.

2.3.3.5 Инструкция сборки подвижного основания для моделей «Тион А50-М», «Тион А100-М», «Тион А150-М», «Тион А150-М-S»: (номера позиций составляющих представлены в таблице 2.9):

Таблица 2.9 — Комплект деталей подвижного основания

Поз.	Наименование позиции	Кол-во, шт.
1	Ручка левая	1
2	Ручка правая	1
3	Труба поперечная	1
4	Труба нижняя	1
5	Заглушка отверстия	8
6	Пластина	1
7	Винт мебельный М6×20	4
8	Винт с полусферической головкой М6×45	8
9	Гайка колпачковая М10	4
10	Ролик поворотный	2
11	Ролик поворотный с тормозом	2
12	Гайка колпачковая М5	4
13	Болт с квадратным подголовником М5×12	4
14	Шайба А5 силиконовая	4
15	Шайба А5	4

1) Установите заглушки (поз. 5) в торцы ручки левой (поз. 1), ручки правой (поз. 2), трубы поперечной (поз. 3) и трубы нижней (поз. 4) так, чтобы не осталось щелей (рисунок 2.5).

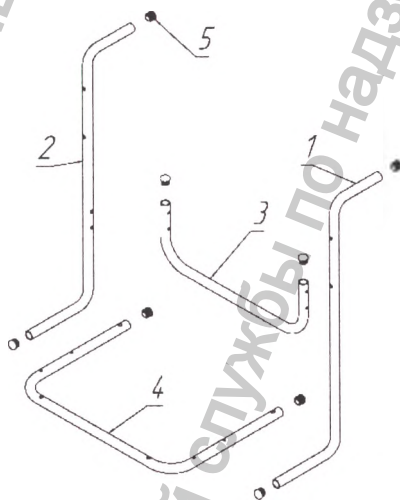


Рисунок 2.5 — Сборка подвижного основания

2) Закрепите на трубе нижней (поз. 4) ролики поворотные (поз. 10, 11) с помощью гаек колпачковых (поз. 9), как показано на рисунке 2.6.

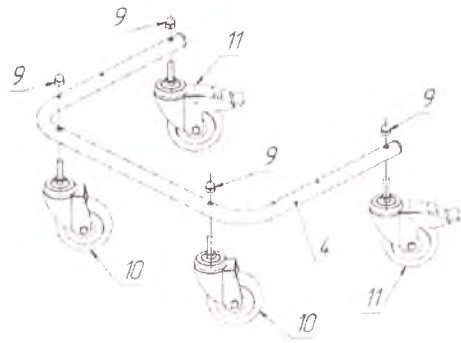


Рисунок 2.6 — Сборка подвижного основания

3) Установите трубу поперечную (поз. 3) между ручкой левой (поз. 1) и ручкой правой (поз. 2) и зафиксируйте ее с помощью винтов (поз. 8), как показано на рисунке 2.7.

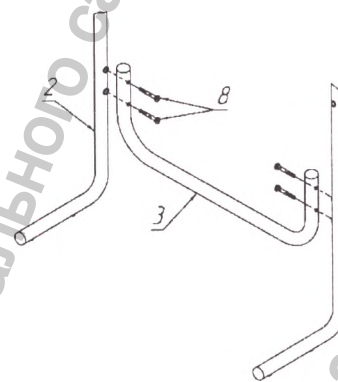


Рисунок 2.7 — Сборка подвижного основания

4) Полученную конструкцию установите на собранное основание и зафиксируйте ее с помощью винтов (поз. 8), как показано на рисунке 2.8.

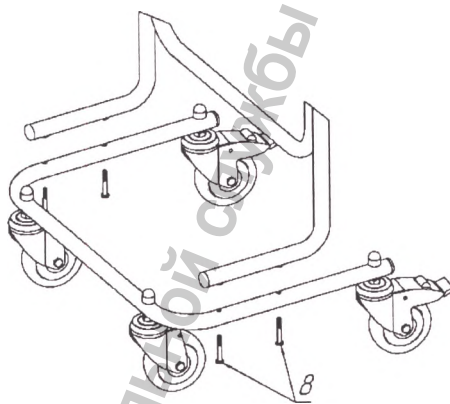


Рисунок 2.8 — Сборка подвижного основания

5) Закрепите на пластине (поз. 6) болты (поз. 13) с помощью гаек колпачковых (поз. 12), используя шайбы силиконовые (поз. 14), шайбы (поз. 15), как показано на рисунке 2.9.

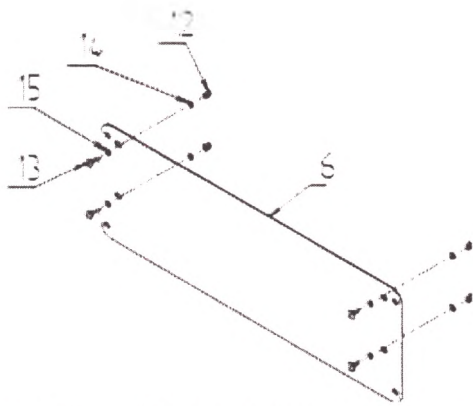


Рисунок 2.9 — Сборка подвижного основания

б) Закрепите пластину (поз. 6) на ручках левой (поз. 1) и правой (поз. 2) с помощью винтов (поз. 7), как показано на рисунке 2.10.

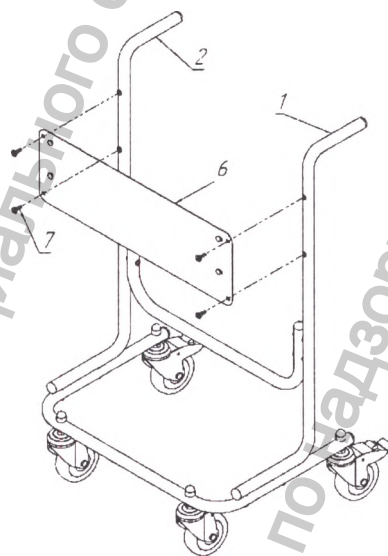


Рисунок 2.10 — Сборка подвижного основания

#### 2.3.3.6 Общие сведения о монтаже моделей «Тион А310», «Тион А310-S»:

- Модели «Тион А310» и «Тион А310-S» размещаются на колесных блоках на полу.
- В случае размещения в одном помещении двух приборов, их устанавливают на максимально возможном удалении друг от друга.
- Воздухозаборное и воздухораспределительное отверстия прибора должны быть свободными от каких-либо препятствий.

## 2.4 Использование изделия

### 2.4.1 Меры безопасности

**ОСТОРОЖНО! Во избежание риска поражения электрическим током изделие должно присоединяться только к сетевому питанию, имеющему защитное заземление.**

2.4.1.1 Прибор рекомендуется использовать круглосуточно, в т.ч. в присутствии людей. Прибор не имеет противопоказаний, не оказывает вредного воздействия на людей и окружающую среду.

2.4.1.2 Отключите прибор от электросети и обратитесь в авторизованный Сервисный центр в следующих случаях:

- прибор не включается (на панели индикации не загорается синий светодиод при подключении кабеля к электросети);
- на панели индикации горит светодиод «СЕРВИС2» (для моделей «Тион А25», «Тион А310», «Тион А310-S») или мигает желтым цветом полоса индикации (для моделей «Тион А50», «Тион А50-М», «Тион А100», «Тион А100-М», «Тион А150», «Тион А150-S», «Тион А150-М», «Тион А150-М-S»);
- поврежден корпус прибора;
- поврежден кабель электрического подключения, разъем или вилка кабеля;
- в корпус прибора попала вода или посторонний предмет.

2.4.1.3 Прибор должен эксплуатироваться в помещениях при следующих условиях: температура обрабатываемого воздуха от +10 до +35 °С, относительная влажность воздуха не более 80 %.

2.4.1.4 Не включайте прибор мокрыми руками или в помещении с повышенной влажностью, это может привести к поражению электрическим током.

2.4.1.5 Не ставьте на прибор тяжелые предметы. Не закрывайте решетки воздухозаборного и воздухораспределительного отверстий, это может привести к выходу прибора из строя.

2.4.2 Порядок действия обслуживающего персонала

2.4.2.1 Включите вилку кабеля электропитания в электросеть.

2.4.2.2 После включения вилки кабеля электропитания прибора в электросеть модель «Тион А25» начнет обеззараживать и очищать воздух (рабочий режим). Приборы моделей «Тион А50», «Тион А50-М», «Тион А100», «Тион А100-М», «Тион А150», «Тион А150-S», «Тион А150-М», «Тион А150-М-S», «Тион А310», «Тион А310-S» начнут функционировать в ждущем режиме (таблица 1.12).

2.4.2.3 Чтобы перевести приборы «Тион А50», «Тион А50-М», «Тион А100», «Тион А100-М», «Тион А150», «Тион А150-S», «Тион А150-М», «Тион А150-М-S», «Тион А310»,

«Тион А310-S» в рабочий режим, нажмите кнопку (рисунок 2.1, поз. 1). Повторное нажатие кнопки (рисунок 2.1, поз. 1) снова переведет прибор в ждущий режим.

2.4.2.4 Перед началом эксплуатации пульта дистанционного управления (при наличии в комплектации модели) из батарейного отсека пульта необходимо удалить прозрачную защитную пленку.

2.4.2.5 В моделях «Тион А100», «Тион А100-М», «Тион А150», «Тион А150-S», «Тион А150-М», «Тион А150-М-S», «Тион А310», «Тион А310-S» во время эксплуатации производительность прибора настраивается с помощью кнопок на панели индикации или пульта дистанционного управления (рисунок 2.1, поз. 2, 3).

2.4.2.6 Режим работы прибора отображается на панели индикации. Значения индикации представлены в таблице 2.10.

2.4.2.7 Для отключения электропитания прибора отсоедините вилку кабеля электропитания от розетки электросети здания.

**ВНИМАНИЕ!** Всегда отключайте электропитание прибора при его перемещении.

Информация получена с официального сайта  
Федеральной службы по надзору в сфере здравоохранения  
[www.goszdravnadzor.ru](http://www.goszdravnadzor.ru)



Таблица 2.10 — Индикация прибора

Светодиод	Присутствует в моделях	Индикация	Значение индикации
СЕТЬ	«Тион А25», «Тион А310», «Тион А310-S»	Непрерывный синий	Прибор подключен к электросети и находится в рабочем режиме
		Мигающий синий	Прибор подключен к электросети и находится в ждущем режиме
СЕРВИС1	«Тион А25», «Тион А310», «Тион А310-S»	Мигающий желтый	Осталось 30 дней до планового сервисного обслуживания
		Непрерывный желтый	Наступило время планового сервисного обслуживания
СЕРВИС2	«Тион А25», «Тион А310», «Тион А310-S»	Непрерывный желтый	Неисправность прибора
СКОРОСТЬ ВЕНТИЛЯТОРА	«Тион А310», «Тион А310-S»	Непрерывный синий — от 1 до 5 индикаторов	Режим производительности (1 индикатор — наименьшая производительность, 5 индикаторов — наибольшая производительность)
Светодиодная полоса	«Тион А50», «Тион А50-М», «Тион А100», «Тион А100-М», «Тион А150», «Тион А150-S», «Тион А150-М», «Тион А150-М-S»	Половина полосы — мигающий синий	Прибор подключен к электросети и находится в ждущем режиме
		Половина полосы — непрерывный синий	Прибор подключен к электросети и находится в рабочем режиме (производительность 100 м <sup>3</sup> /ч)
		Вся полоса — непрерывный синий	Прибор подключен к электросети и находится в рабочем режиме (производительность 150 м <sup>3</sup> /ч)
		Мигающий: желтый (3 сек.) и синий (7 сек.)	Осталось 60 дней до планового сервисного обслуживания
		Вся полоса — непрерывный желтый	Наступило время планового сервисного обслуживания
		Мигающий желтый	Неисправность прибора

### 2.4.3 Перечень возможных неисправностей

2.4.3.1 Перечень возможных неисправностей, которые могут быть устранены без обращения в сервисную службу компании-производителя, приведены в таблице 2.11.

2.4.3.2 В случае появления индикации о неисправности прибора (таблица 2.10) следует отключить прибор от электросети и обратиться в сервисную службу компании-производителя для проведения ремонта или технического обслуживания.

**ВНИМАНИЕ!** Ни в коем случае не пытайтесь произвести ремонт самостоятельно!

Таблица 2.11 — Возможные неисправности

Неисправность	Возможная причина	Способы устранения
Производительность прибора не переключается с помощью пульта дистанционного управления	Разрядилась батарея пульта дистанционного управления	Замените батарею в пульте дистанционного управления
Цветовая индикация на панели индикации загорается в случайном порядке	Электронная плата управления подверглась воздействию сильных электромагнитных полей	Выключите прибор и обесточьте его на несколько минут. Включите снова. Если неисправность не устранена, обратитесь в сервисную

#### 2.4.4 Режимы работы изделия, характеристики

2.4.4.1 После включения вилки кабеля электропитания прибора в электросеть модель «Тион А25» начнет обеззараживать и очищать воздух (рабочий режим). Приборы моделей «Тион А50», «Тион А50-М», «Тион А100», «Тион А100-М», «Тион А150», «Тион А150-S», «Тион А150-М», «Тион А150-М-S», «Тион А310», «Тион А310-S» начнут функционировать в ждущем режиме (таблица 1.12).

2.4.4.2 Модели прибора различаются производительностью (объемом обрабатываемого воздуха в час), дизайном корпуса, возможностью монтажа на стене или подвижном основании, эффективностью фильтрации (таблицы 1.1–1.4).

Информация получена с официального сайта  
 Федеральной службы по надзору в сфере здравоохранения  
[www.goszdravnadzor.ru](http://www.goszdravnadzor.ru)

### 3 ТЕХНИЧЕСКОЕ ОБСЛУЖИВАНИЕ

**ВНИМАНИЕ!** Техническое обслуживание осуществляется только сотрудниками сервисной службы компании-производителя.

3.1 Техническое обслуживание прибора заключается в периодической очистке электростатического блока, замене префильтра (при наличии префильтра в модели) и фильтров-осадителей или комплексных фильтров. Замена адсорбционно-каталитического фильтра не требуется в течение всего срока эксплуатации.

3.2 Условия и периодичность технического обслуживания авторизованным Сервисным центром определяются на основании договора сервисного обслуживания. Договор заключается только с авторизованными Сервисными центрами производителя.

3.3 Ведение журналов учета времени работы прибора не требуется. Эффективность обеззараживания и очистки воздуха не снижается на протяжении всего срока эксплуатации. Периодичность технического обслуживания прибора зависит от степени загрязненности обрабатываемого воздуха (таблица 3.1). Независимо от индикации прибора рекомендуется сервисное обслуживание с частотой не реже, чем 2 раза в год при низком и среднем уровнях загрязнения (ODA1–ODA3 по ГОСТ Р ЕН 13779–2007), и не реже, чем 4 раза в год при высоком уровне загрязнения (ODA4–ODA5 по ГОСТ Р ЕН 13779–2007). При эксплуатации прибора для нейтрализации табачного дыма сервисное обслуживание должно производиться не реже, чем 1 раз в месяц.

Таблица 3.1 — Периодичность технического обслуживания

Уровень загрязнения воздуха	Тип объекта	Периодичность обслуживания
Низкий и средний	Помещения в районах с невысоким или умеренным уровнем загрязнения; верхние этажи высотных зданий	По мере загрязнения, но не реже, чем 2 раза в год
Высокий	Помещения, расположенные вблизи магистралей, промышленных предприятий; нижние этажи зданий	По мере загрязнения, но не реже, чем 4 раза в год

3.3.1.1 Очистка внешней поверхности корпуса прибора должна проводиться по мере необходимости с использованием влажной ветоши, моющих средств на основе мыльных растворов и дезинфицирующих средств. При этом прибор должен быть обесточен.

## 4 ТЕКУЩИЙ РЕМОНТ

**ВНИМАНИЕ!** Ремонт осуществляется только сотрудниками сервисной службы компании-производителя.

4.1 Отключите прибор от электросети и обратитесь в авторизованный Сервисный центр в следующих случаях:

- прибор не включается (на панели индикации не загорается синий светодиод при подключении кабеля к электросети);
- на панели индикации горит светодиод «СЕРВИС2» (для моделей «Тион А25», «Тион А310», «Тион А310-S») или мигает желтым цветом полоса индикации (для моделей «Тион А50», «Тион А50-М», «Тион А100», «Тион А100-М», «Тион А150», «Тион А150-S», «Тион А150-М», «Тион А150-М-S»);
- поврежден корпус прибора;
- поврежден кабель электрического подключения, разъем или вилка кабеля;
- в корпус прибора попала вода или посторонний предмет.

Информация получена с официального сайта  
Федеральной службы по надзору в сфере здравоохранения  
[www.goszdramnadzor.ru](http://www.goszdramnadzor.ru)

## 5 ХРАНЕНИЕ И ТРАНСПОРТИРОВКА

5.1 Прибор до введения в эксплуатацию следует хранить и транспортировать в заводской упаковке.

5.2 При транспортировке необходимо обеспечить защиту от резких ударов, падений и воздействия климатических факторов. Допустимые условия при транспортировании: температура от -50 до +50 °С, влажность не более 80 %.

5.3 Допускается складирование и хранение в неотапливаемых помещениях при температуре воздуха от -50 до +40 °С и относительной влажности воздуха не более 80 %.

5.4 При транспортировке, складировании и хранении должны соблюдаться указания нанесенных на упаковку манипуляционных знаков.

Информация получена с официального сайта  
Федеральной службы по надзору в сфере здравоохранения  
[www.goszdramnadzor.ru](http://www.goszdramnadzor.ru)

## 6 УТИЛИЗАЦИЯ

6.1 Утилизация прибора должна производиться в соответствии с действующим законодательством страны, на территории которой происходит эксплуатация изделия.

6.2 По истечении срока службы пользователю необходимо приостановить эксплуатацию прибора и обратиться к изготовителю для получения информации о возможности дальнейшего использования прибора или его утилизации.

6.3 Утилизация прибора не может быть возложена на предприятие-изготовитель. До момента списания и утилизации прибор должен находиться под контролем эксплуатирующей организации.

6.4 Рекомендуется выбирать класс отходов в соответствии с типом помещения, в котором эксплуатируется прибор.

6.5 В приборе используются материалы и компоненты, не оказывающие вредного влияния на окружающую среду.

Информация получена с официального сайта  
Федеральной службы по надзору в сфере здравоохранения  
[www.goszdravnadzor.ru](http://www.goszdravnadzor.ru)

## ГАРАНТИИ ИЗГОТОВИТЕЛЯ

Производитель гарантирует соответствие прибора требованиям ТУ 9451-001-97094752-2010 при соблюдении правил транспортирования, хранения и эксплуатации.

Гарантийный срок эксплуатации прибора — 12 месяцев с даты продажи производителем.

Гарантийный срок хранения — 24 месяца.

Средний срок службы прибора — не менее 5 лет. По истечении срока службы возможность дальнейшей эксплуатации прибора определяет производитель.

Информация получена с официального сайта  
Федеральной службы по надзору в сфере здравоохранения  
[www.goszdramnadzor.ru](http://www.goszdramnadzor.ru)

# СВИДЕТЕЛЬСТВО О ПРИЕМКЕ

Обеззараживатель-очиститель воздуха «Тион»

исполнение: «ТИОН-А»

серийный номер: \_\_\_\_\_

соответствует ТУ 9451-001-97094752-2010 и признан годным для эксплуатации.

Модель «Тион А25» / «Тион А50» / «Тион А50-М» / «Тион А100» / «Тион А100-М» / «Тион А150» / «Тион А150-S» / «Тион А150-М» / «Тион А150-М-S» «Тион А310» / «Тион А310-S» (нужное подчеркнуть)	
Пульт дистанционного управления	
Подвижное основание	
Монтажный шаблон	
Руководство по эксплуатации и сервисному обслуживанию	

Дата выпуска «\_» \_\_\_\_\_ 20\_\_\_\_ г.

Начальник службы контроля качества \_\_\_\_\_

Штамп СКК



# СВИДЕТЕЛЬСТВО О ПРОДАЖЕ

Продавец \_\_\_\_\_

Дата продажи «\_» \_\_\_\_\_ 20 \_\_\_\_\_ г.

Подпись и печать продавца \_\_\_\_\_ /

МП

Информация получена с официального сайта  
Федеральной службы по надзору в сфере здравоохранения  
[www.goszdramadzor.ru](http://www.goszdramadzor.ru)

Версия 1.1.22

Информация получена с официального сайта

Федеральной службы по надзору в сфере

www.roszdravnadzor.ru

прошнуровано, пронумеровано и скреплено печатью

41 (сорок один) листа (ов)

Генеральный директор  
ООО «Аэросервис»

В.А. Фольц

«11» мая 2018 г.



УТВЕРЖДАЮ

Генеральный директор  
ООО «Аэросервис»



## РУКОВОДСТВО ПО ЭКСПЛУАТАЦИИ

Обеззараживатель-очиститель воздуха «Тион»

Исполнение: «ТИОН-В»

Модели: «Тион В150×300», «Тион В1000×3000», «Тион В1000×10000-S»,  
«Тион В150×450», «Тион В1000×4000», «Тион В1000×11000-S»,  
«Тион В150×600», «Тион В1000×5000», «Тион В1000×12000-S»,  
«Тион В150×750», «Тион В1000×6000», «Тион В1000×13000-S»,  
«Тион В150×900», «Тион В1000×7000», «Тион В1000×14000-S»,  
«Тион В150×1050», «Тион В1000×8000», «Тион В1000×15000-S»,  
«Тион В150×1200», «Тион В1000×9000», «Тион В1000×16000-S»,  
«Тион В150×1350», «Тион В1000×10000», «Тион В1000×17000-S»,  
«Тион В150×1500», «Тион В1000×11000», «Тион В1000×18000-S»,  
«Тион В150×1650», «Тион В1000×12000», «Тион В1000×19000-S»,  
«Тион В150×1800», «Тион В1000×13000», «Тион В1000×20000-S»,  
«Тион В150×1950», «Тион В1000×14000», «Тион В1000×21000-S»,  
«Тион В150×2100», «Тион В1000×15000», «Тион В1000×22000-S»,  
«Тион В150×2250», «Тион В1000×16000», «Тион В1000×23000-S»,  
«Тион В150×2400», «Тион В1000×17000», «Тион В1000×24000-S»,  
«Тион В150×300-S», «Тион В1000×18000», «Тион В1000×25000-S»,  
«Тион В150×450-S», «Тион В1000×19000», «Тион В150Т×300»,  
«Тион В150×600-S», «Тион В1000×20000», «Тион В150Т×450»,  
«Тион В150×750-S», «Тион В1000×21000», «Тион В150Т×600»,  
«Тион В150×900-S», «Тион В1000×22000», «Тион В150Т×750»,  
«Тион В150×1050-S», «Тион В1000×23000», «Тион В150Т×900»,  
«Тион В150×1200-S», «Тион В1000×24000», «Тион В1000Т×1000»,  
«Тион В150×1350-S», «Тион В1000×25000», «Тион В1000Т×2000»,  
«Тион В150×1500-S», «Тион В1000×1000-S», «Тион В1000Т×3000»,  
«Тион В150×1650-S», «Тион В1000×2000-S», «Тион В150Т×300-S»,  
«Тион В150×1800-S», «Тион В1000×3000-S», «Тион В150Т×450-S»,  
«Тион В150×1950-S», «Тион В1000×4000-S», «Тион В150Т×600-S»,  
«Тион В150×2100-S», «Тион В1000×5000-S», «Тион В150Т×750-S»,  
«Тион В150×2250-S», «Тион В1000×6000-S», «Тион В150Т×900-S»,  
«Тион В150×2400-S», «Тион В1000×7000-S», «Тион В1000Т×1000-S»,  
«Тион В1000×1000», «Тион В1000×8000-S», «Тион В1000Т×2000-S»,  
«Тион В1000×2000», «Тион В1000×9000-S», «Тион В1000Т×3000-S»

## СОДЕРЖАНИЕ

1 ОПИСАНИЕ И РАБОТА .....	5
2 ИСПОЛЬЗОВАНИЕ ПО НАЗНАЧЕНИЮ .....	24
3 ТЕХНИЧЕСКОЕ ОБСЛУЖИВАНИЕ .....	43
4 ТЕКУЩИЙ РЕМОНТ .....	44
5 ХРАНЕНИЕ И ТРАНСПОРТИРОВКА .....	45
6 УТИЛИЗАЦИЯ .....	46
ГАРАНТИИ ИЗГОТОВИТЕЛЯ .....	47
СВИДЕТЕЛЬСТВО О ПРИЕМКЕ .....	48
СВИДЕТЕЛЬСТВО О ПРОДАЖЕ .....	49

Информация получена с официального сайта

Федеральной службы по надзору в сфере здравоохранения

[www.goszdravnadzor.ru](http://www.goszdravnadzor.ru)

Настоящее руководство по эксплуатации содержит необходимую информацию для эксплуатации обеззараживателя-очистителя воздуха «Тион» исполнения «ТИОН-В» следующих моделей:

«Тион В150×300»,	«Тион В1000×3000»,	«Тион В1000×10000-S»,
«Тион В150×450»,	«Тион В1000×4000»,	«Тион В1000×11000-S»,
«Тион В150×600»,	«Тион В1000×5000»,	«Тион В1000×12000-S»,
«Тион В150×750»,	«Тион В1000×6000»,	«Тион В1000×13000-S»,
«Тион В150×900»,	«Тион В1000×7000»,	«Тион В1000×14000-S»,
«Тион В150×1050»,	«Тион В1000×8000»,	«Тион В1000×15000-S»,
«Тион В150×1200»,	«Тион В1000×9000»,	«Тион В1000×16000-S»,
«Тион В150×1350»,	«Тион В1000×10000»,	«Тион В1000×17000-S»,
«Тион В150×1500»,	«Тион В1000×11000»,	«Тион В1000×18000-S»,
«Тион В150×1650»,	«Тион В1000×12000»,	«Тион В1000×19000-S»,
«Тион В150×1800»,	«Тион В1000×13000»,	«Тион В1000×20000-S»,
«Тион В150×1950»,	«Тион В1000×14000»,	«Тион В1000×21000-S»,
«Тион В150×2100»,	«Тион В1000×15000»,	«Тион В1000×22000-S»,
«Тион В150×2250»,	«Тион В1000×16000»,	«Тион В1000×23000-S»,
«Тион В150×2400»,	«Тион В1000×17000»,	«Тион В1000×24000-S»,
«Тион В150×300-S»,	«Тион В1000×18000»,	«Тион В1000×25000-S»,
«Тион В150×450-S»,	«Тион В1000×19000»,	«Тион В150Т×300»,
«Тион В150×600-S»,	«Тион В1000×20000»,	«Тион В150Т×450»,
«Тион В150×750-S»,	«Тион В1000×21000»,	«Тион В150Т×600»,
«Тион В150×900-S»,	«Тион В1000×22000»,	«Тион В150Т×750»,
«Тион В150×1050-S»,	«Тион В1000×23000»,	«Тион В150Т×900»,
«Тион В150×1200-S»,	«Тион В1000×24000»,	«Тион В1000Т×1000»,
«Тион В150×1350-S»,	«Тион В1000×25000»,	«Тион В1000Т×2000»,
«Тион В150×1500-S»,	«Тион В1000×1000-S»,	«Тион В1000Т×3000»,
«Тион В150×1650-S»,	«Тион В1000×2000-S»,	«Тион В150Т×300-S»,
«Тион В150×1800-S»,	«Тион В1000×3000-S»,	«Тион В150Т×450-S»,
«Тион В150×1950-S»,	«Тион В1000×4000-S»,	«Тион В150Т×600-S»,
«Тион В150×2100-S»,	«Тион В1000×5000-S»,	«Тион В150Т×750-S»,
«Тион В150×2250-S»,	«Тион В1000×6000-S»,	«Тион В150Т×900-S»,
«Тион В150×2400-S»,	«Тион В1000×7000-S»,	«Тион В1000Т×1000-S»,
«Тион В1000×1000»,	«Тион В1000×8000-S»,	«Тион В1000Т×2000-S»,
«Тион В1000×2000»,	«Тион В1000×9000-S»,	«Тион В1000Т×3000-S»

Цифровой индекс после знака «×» в обозначении модели указывает на максимальную пропускную способность прибора (максимальный объем воздуха, обрабатываемый в час, м<sup>3</sup>/ч).

Условное обозначение прибора имеет следующий вид:

Обеззараживатель-очиститель воздуха «Тион», исполнение «ТИОН-В», модель <наименование модели> по ТУ 9451-001-97094752-2010.

Перед эксплуатацией обеззараживателя-очистителя воздуха «Тион» (далее по тексту — прибор, изделие), пожалуйста, внимательно прочитайте данное руководство по эксплуатации. Следование инструкциям, приведенным в данном руководстве по эксплуатации, поможет Вам избежать выхода прибора из строя, продлит срок его службы и обеспечит Вашу безопасность.

Для эксплуатации прибора не требуется специальная подготовка персонала.

Прибор соответствует требованиям следующих нормативных документов:

- ГОСТ Р 50444-92 «Приборы, аппараты и оборудование медицинские. Общие технические условия»;

- ГОСТ Р МЭК 60601-1-2010 «Изделия медицинские электрические. Часть 1. Общие требования безопасности с учетом основных функциональных характеристик»;

- ГОСТ Р МЭК 60601-1-2-2014 «Изделия медицинские электрические. Часть 1-2. Общие требования безопасности с учетом основных функциональных характеристик. Параллельный стандарт. Электромагнитная совместимость. Требования и испытания»;

- ТУ 9451-001-97094752-2010.

СДЕЛАНО В РОССИИ

Производитель: ООО «Аэросервис»

Юридический адрес: 633009, Новосибирская область, г. Бердск, ул. Зеленая роща, д. 7/1

Адрес места осуществления деятельности по изготовлению продукции: 633009,

Новосибирская область, г. Бердск, ул. Зеленая Роща, д. 7, корпус 4

Офис продаж и сервисного обслуживания: 109544, г. Москва, ул. Рабочая, 93, строение 2,  
тел. +7(495)215-56-64

Информация получена с официального сайта  
Федеральной службы по надзору в сфере здравоохранения  
[www.goszdravnadzor.ru](http://www.goszdravnadzor.ru)

# 1 ОПИСАНИЕ И РАБОТА

## 1.1 Описание и работа изделия

### 1.1.1 Назначение изделия

1.1.1.1 Прибор предназначен для обеззараживания и очистки воздуха в присутствии людей в помещениях лечебно-профилактических учреждений (ЛПУ), включая чистые и особо чистые помещения (классы А и Б), а также лаборатории.

1.1.1.2 Классы чистых помещений и зон по ГОСТ Р ИСО 14644-1-2002, в которых рекомендовано использование прибора: 3-9 ИСО.

1.1.1.3 Прибор обеспечивает обеззараживание и очистку воздуха в системе приточно-вытяжной вентиляции с механическим побуждением.

### 1.1.2 Технические характеристики

1.1.2.1 Технические характеристики прибора приведены в таблицах 1.1-1.4.

1.1.2.2 Прибор предназначен для подключения к электросети переменного тока с номинальным напряжением 220 В и частотой 50 Гц.

1.1.2.3 В зависимости от возможных последствий отказа в процессе использования обеззараживатель-очиститель относится к классу Б по ГОСТ Р 50444.

1.1.2.4 В зависимости от типа защиты от поражения электрическим током прибор относится к классу I без рабочей части по ГОСТ Р МЭК 60601-1.

1.1.2.5 В зависимости от воспринимаемых механических воздействий прибор относится к группе 1 по ГОСТ Р 50444.

1.1.2.6 Класс, в зависимости от степени потенциального риска применения в медицинских целях в соответствии с номенклатурным классификатором медицинских изделий, утвержденным приказом Министерства здравоохранения Российской Федерации от 06 июня 2012 г. № 4н — 1.

Таблица 1.1 — Эффективность обеззараживания и очистки воздуха, перепад давления

Модель	Класс фильтрации по ГОСТ Р ЕН 1822-1 (эффективность фильтрации)	Эффективность обеззараживания, не менее	Эффективность инаktivации микроорганизмов на фильтрах, не менее	Перепад статического давления на приборе при потоке воздуха через прибор, не превышающем максимальную пропускную способность
«Тион В150×300», «Тион В150×450», «Тион В150×600», «Тион В150×750», «Тион В150×900», «Тион В150×1050», «Тион В150×1200», «Тион В150×1350», «Тион В150×1500», «Тион В150×1650», «Тион В150×1800», «Тион В150×1950», «Тион В150×2100», «Тион В150×2250», «Тион В150×2400», «Тион В150×300-S», «Тион В150×450-S», «Тион В150×600-S», «Тион В150×750-S», «Тион В150×900-S», «Тион В150×1050-S», «Тион В150×1200-S», «Тион В150×1350-S», «Тион В150×1500-S», «Тион В150×1650-S», «Тион В150×1800-S», «Тион В150×1950-S», «Тион В150×2100-S», «Тион В150×2250-S», «Тион В150×2400-S»	E11 (95 %)	99,9 %	99 %	90 ± 9 Па
«Тион В150Т×450», «Тион В150Т×600», «Тион В150Т×750», «Тион В150Т×900»,	H13 (99,95 %)	99,9 %	99 %	90 ± 9 Па



Модель	Класс фильтрации по ГОСТ Р ЕН 1822-1 (эффективность фильтрации)	Эффективность обеззараживания, не менее	Эффективность инактивации микроорганизмов на фильтрах, не менее	Перепад статического давления на приборе при потоке воздуха через прибор, не превышающем максимальную пропускную способность
«Тион В150Т×300-S», «Тион В150Т×450-S», «Тион В150Т×600-S», «Тион В150Т×750-S», «Тион В150Т×900-S»	H13 (99,95 %)	99,9 %	99 %	90 ± 9 Па
«Тион В1000×1000», «Тион В1000×2000», «Тион В1000×3000», «Тион В1000×4000», «Тион В1000×5000», «Тион В1000×6000», «Тион В1000×7000», «Тион В1000×8000», «Тион В1000×9000», «Тион В1000×10000», «Тион В1000×11000», «Тион В1000×12000», «Тион В1000×13000», «Тион В1000×14000», «Тион В1000×15000», «Тион В1000×16000», «Тион В1000×17000», «Тион В1000×18000», «Тион В1000×19000», «Тион В1000×20000», «Тион В1000×21000», «Тион В1000×22000», «Тион В1000×23000», «Тион В1000×24000», «Тион В1000×25000», «Тион В1000×1000-S», «Тион В1000×2000-S», «Тион В1000×3000-S», «Тион В1000×4000-S», «Тион В1000×5000-S», «Тион В1000×6000-S», «Тион В1000×7000-S», «Тион В1000×8000-S», «Тион В1000×9000-S», «Тион В1000×10000-S»,	E11 (95 %)	99,9 %	99 %	300 ± 30 Па

Модель	Класс фильтрации по ГОСТ Р ЕН 1822-1 (эффективность фильтрации)	Эффективность обеззараживания, не менее	Эффективность инаktivации микроорганизмов на фильтрах, не менее	Перепад статического давления на приборе при потоке воздуха через прибор, не превышающем максимальную пропускную способность
«Тион В1000×11000-S», «Тион В1000×12000-S», «Тион В1000×13000-S», «Тион В1000×14000-S», «Тион В1000×15000-S», «Тион В1000×16000-S», «Тион В1000×17000-S», «Тион В1000×18000-S», «Тион В1000×19000-S», «Тион В1000×20000-S», «Тион В1000×21000-S», «Тион В1000×22000-S», «Тион В1000×23000-S», «Тион В1000×24000-S», «Тион В1000×25000-S»	E11 (95 %)	99,9 %	99 %	300 ± 30 Па
«Тион В1000Т×1000», «Тион В1000Т×2000», «Тион В1000Т×3000», «Тион В1000Т×1000-S», «Тион В1000Т×2000-S», «Тион В1000Т×3000-S»	H13 (99,95 %)	99,9 %	99 %	500 ± 50 Па

Таблица 1.2 — Снижение концентрации ЛОС (летучих органических соединений)

<p>Модель</p>	<p>Снижение концентрации ЛОС (по толуолу) в обрабатываемом воздухе до уровня ниже 1 ПДК<sub>мр</sub> (для атмосферного воздуха по ГН 2.1.6.1338-03) при концентрации ЛОС в воздухе</p>
<p>«Тион В150×300»,                      «Тион В150×450»,                      «Тион В150×600»,                      «Тион В150×750»,                      «Тион В150×900»,                      «Тион В150×1050»,                      «Тион В150×1200»,                      «Тион В150×1350»,                      «Тион В150×1500»,                      «Тион В150×1650»,                      «Тион В150×1800»,                      «Тион В150×1950»,                      «Тион В150×2100»,                      «Тион В150×2250»,                      «Тион В150×2400»,                      «Тион В150Т×300»,                      «Тион В150Т×450»,                      «Тион В150Т×600»,                      «Тион В150Т×750»,                      «Тион В150Т×900»,                      «Тион В1000×1000»,                      «Тион В1000×2000»,                      «Тион В1000×3000»,                      «Тион В1000×4000»,                      «Тион В1000×5000»,                      «Тион В1000×6000»,                      «Тион В1000×7000»,                      «Тион В1000×8000»,                      «Тион В1000×9000»,                      «Тион В1000×10000»,                      «Тион В1000×11000»,                      «Тион В1000×12000»,                      «Тион В1000×13000»,                      «Тион В1000×14000»,                      «Тион В1000×15000»,                      «Тион В1000×16000»,                      «Тион В1000×17000»,                      «Тион В1000×18000»,                      «Тион В1000×19000»,                      «Тион В1000×20000»,                      «Тион В1000×21000»,                      «Тион В1000×22000»,                      «Тион В1000×23000»,                      «Тион В1000×24000»,                      «Тион В1000×25000»,                      «Тион В1000Т×1000»,                      «Тион В1000Т×2000»,                      «Тион В1000Т×3000»</p>	<p>до 5 ПДК<sub>мр</sub></p>

<p>Модель</p>	<p>Снижение концентрации ЛОС (по толуолу) в обрабатываемом воздухе до уровня ниже 1 ПДК<sub>мр</sub> для атмосферного воздуха по ГН 2.1.6.1338-03) при концентрации ЛОС в воздухе</p>
<p>«Тион В150×300-S»,                      «Тион В150×450-S»,                      «Тион В150×600-S»,                      «Тион В150×750-S»,                      «Тион В150×900-S»,                      «Тион В150×1050-S»,                      «Тион В150×1200-S»,                      «Тион В150×1350-S»,                      «Тион В150×1500-S»,                      «Тион В150×1650-S»,                      «Тион В150×1800-S»,                      «Тион В150×1950-S»,                      «Тион В150×2100-S»,                      «Тион В150×2250-S»,                      «Тион В150×2400-S»,                      «Тион В150Т×300-S»,                      «Тион В150Т×450-S»,                      «Тион В150Т×600-S»,                      «Тион В150Т×750-S»,                      «Тион В150Т×900-S»,                      «Тион В1000×1000-S»,                      «Тион В1000×2000-S»,                      «Тион В1000×3000-S»,                      «Тион В1000×4000-S»,                      «Тион В1000×5000-S»,                      «Тион В1000×6000-S»,                      «Тион В1000×7000-S»,                      «Тион В1000×8000-S»,                      «Тион В1000×9000-S»,                      «Тион В1000×10000-S»,                      «Тион В1000×11000-S»,                      «Тион В1000×12000-S»,                      «Тион В1000×13000-S»,                      «Тион В1000×14000-S»,                      «Тион В1000×15000-S»,                      «Тион В1000×16000-S»,                      «Тион В1000×17000-S»,                      «Тион В1000×18000-S»,                      «Тион В1000×19000-S»,                      «Тион В1000×20000-S»,                      «Тион В1000×21000-S»,                      «Тион В1000×22000-S»,                      «Тион В1000×23000-S»,                      «Тион В1000×24000-S»,                      «Тион В1000×25000-S»,                      «Тион В1000Т×1000-S»,                      «Тион В1000Т×2000-S»,                      «Тион В1000Т×3000-S»</p>	<p>до 10 ПДК<sub>мр</sub></p>

Таблица 1.3 — Габаритные размеры, масса, мощность приборов ( $H < a > V < b >$ ): индекс  $a$  указывает на количество фильтров по ширине прибора,  $b$  — по высоте прибора)

Модель	$H < a > V < b >$		Габаритные размеры, мм, $\pm 5$ мм			Присоединительные размеры, мм, $\pm 5$ мм		Масса, кг, не более	Мощность, ВА, не более
			Д	Ш	В	Ш <sub>пр</sub>	В <sub>пр</sub>		
«Тион В150×300», «Тион В150×300-S»	H1	V2	900	330	655	246	481	30	36
«Тион В150×450», «Тион В150×450-S»	H1	V3	900	330	880	246	706	38	40
	H2	V2	900	580	655	496	481	40	40
«Тион В150×600», «Тион В150×600-S»	H1	V4	900	330	1105	246	931	47	50
	H2	V2	900	580	655	496	481	43	50
«Тион В150×750», «Тион В150×750-S»	H2	V3	900	580	880	496	706	53	50
	H3	V2	900	830	655	746	481	53	50
«Тион В150×900», «Тион В150×900-S»	H2	V3	900	580	880	496	706	57	60
	H3	V2	900	830	655	746	481	57	60
«Тион В150×1050», «Тион В150×1050-S»	H2	V4	900	580	1105	496	931	67	60
	H3	V3	900	830	880	746	706	68	60
	H4	V2	900	1080	655	996	481	67	60
«Тион В150×1200», «Тион В150×1200-S»	H2	V4	900	580	1105	496	931	71	70
	H3	V3	900	830	880	746	706	72	70
	H4	V2	900	1080	655	996	481	71	70
«Тион В150×1350», «Тион В150×1350-S»	H2	V5	900	580	1330	496	1156	84	80
	H3	V3	900	830	880	746	706	79	80
	H5	V2	900	1330	655	1246	481	85	80
«Тион В150×1500», «Тион В150×1500-S»	H2	V5	900	580	1330	496	1156	88	80
	H3	V4	900	830	1105	746	931	90	80
	H4	V3	900	1080	880	996	706	91	80
	H5	V2	900	1330	655	1246	481	89	80
«Тион В150×1650», «Тион В150×1650-S»	H3	V4	900	830	1105	746	931	95	90
	H4	V3	900	1080	880	996	706	95	90
«Тион В150×1800», «Тион В150×1800-S»	H3	V4	900	830	1105	746	931	98	100
	H4	V3	900	1080	880	996	706	99	100
«Тион В150×1950», «Тион В150×1950-S»	H3	V5	900	830	1330	746	1156	110	100
	H4	V4	900	1080	1105	996	931	112	100
	H5	V3	900	1330	880	1246	706	111	100
«Тион В150×2100», «Тион В150×2100-S»	H3	V5	900	830	1330	746	1156	114	110
	H4	V4	900	1080	1105	996	931	115	110
	H5	V3	900	1330	880	1246	706	114	110
«Тион В150×2250», «Тион В150×2250-S»	H3	V5	900	830	1330	746	1156	118	120
	H4	V4	900	1080	1105	996	931	119	120
	H5	V3	900	1330	880	1246	706	118	120
«Тион В150×2400», «Тион В150×2400-S»	H4	V4	900	1080	1105	996	931	123	120
«Тион В150Т×300», «Тион В150Т×300-S»	H2	V1	900	655	290	481	246	32	36
«Тион В150Т×450», «Тион В150Т×450-S»	H3	V1	900	880	290	706	246	41	40
«Тион В150Т×600», «Тион В150Т×600-S»	H4	V1	900	1105	290	931	246	50	50
«Тион В150×750», «Тион В150×750-S»	H5	V1	900	1330	290	1156	246	59	50
«Тион В150Т×900», «Тион В150Т×900-S»	H6	V1	900	1555	290	1381	246	68	60
«Тион В1000Т×1000», «Тион В1000Т×1000-S»	H1	V1	1400	530	350	359	309	40	60
«Тион В1000Т×2000», «Тион В1000Т×2000-S»	H2	V1	1400	830	350	656	306	59	110
«Тион В1000Т×3000», «Тион В1000Т×3000-S»	H3	V1	1400	1130	350	956	306	78	160

Модель	H<a>V<b>		Габаритные размеры, мм, ±5 мм			Присоединительные размеры, мм, ±5 мм		Масса, кг, не более	Мощность, ВА, не более
			Д	Ш	В	Ш <sub>пр</sub>	В <sub>пр</sub>		
«Тион В1000×1000», «Тион В1000×1000-S»	H1	V1	1400	390	530	310	360	40	60
«Тион В1000×2000», «Тион В1000×2000-S»	H1	V2	1400	390	830	306	656	59	90
«Тион В1000×3000», «Тион В1000×3000-S»	H1	V3	1500	440	1180	316	966	112	110
	H2	V2	1500	784	880	660	666	118	110
«Тион В1000×4000», «Тион В1000×4000-S»	H1	V4	1500	440	1480	316	1266	138	160
	H2	V2	1500	784	880	660	666	129	160
«Тион В1000×5000», «Тион В1000×5000-S»	H2	V3	1500	784	1180	660	966	158	180
	H3	V2	1500	1128	880	1004	666	160	180
«Тион В1000×6000», «Тион В1000×6000-S»	H2	V3	1500	784	1180	660	966	168	220
	H3	V2	1500	1128	880	1004	666	170	220
«Тион В1000×7000», «Тион В1000×7000-S»	H2	V4	1500	784	1480	660	1266	198	240
	H3	V3	1500	1128	1180	1004	966	203	240
	H4	V2	1500	1472	880	1348	666	202	240
«Тион В1000×8000», «Тион В1000×8000-S»	H2	V4	1500	784	1480	660	1266	208	280
	H3	V3	1500	1128	1180	1004	966	213	280
	H4	V2	1500	1472	880	1348	666	213	280
«Тион В1000×9000», «Тион В1000×9000-S»	H2	V5	1500	784	1780	660	1566	238	300
	H3	V3	1500	1128	1180	1004	966	223	300
	H5	V2	1500	1816	880	1692	666	245	300
«Тион В1000×10000», «Тион В1000×10000-S»	H2	V5	1500	784	1780	660	1566	248	340
	H3	V4	1500	1128	1480	1004	1266	257	340
	H4	V3	1500	1472	1180	1348	966	259	340
	H5	V2	1500	1816	880	1692	666	255	340
«Тион В1000×11000», «Тион В1000×11000-S»	H3	V4	1500	1128	1480	1004	1266	267	360
	H4	V3	1500	1472	1180	1348	966	270	360
«Тион В1000×12000», «Тион В1000×12000-S»	H3	V4	1500	1128	1480	1004	1266	277	390
	H4	V3	1500	1472	1180	1348	966	280	390
«Тион В1000×13000», «Тион В1000×13000-S»	H3	V5	1500	1128	1780	1004	1566	311	400
	H4	V4	1500	1472	1480	1348	1266	317	400
	H5	V3	1500	1816	1180	1692	966	316	400
«Тион В1000×14000», «Тион В1000×14000-S»	H3	V5	1500	1128	1780	1004	1566	321	440
	H4	V4	1500	1472	1480	1348	1266	327	440
	H5	V3	1500	1816	1180	1692	966	326	440
«Тион В1000×15000», «Тион В1000×15000-S»	H3	V5	1500	1128	1780	1004	1566	332	490
	H4	V4	1500	1472	1480	1348	1266	338	490
	H5	V3	1500	1816	1180	1692	966	336	490
«Тион В1000×16000», «Тион В1000×16000-S»	H4	V4	1500	1472	1480	1348	1266	348	500
«Тион В1000×17000», «Тион В1000×17000-S»	H4	V5	1500	1472	1780	1348	1566	385	670
	H5	V4	1500	1816	1480	1692	1266	387	670
«Тион В1000×18000», «Тион В1000×18000-S»	H4	V5	1500	1472	1780	1348	1566	396	670
	H5	V4	1500	1816	1480	1692	1266	398	670
«Тион В1000×19000», «Тион В1000×19000-S»	H4	V5	1500	1472	1780	1348	1566	406	670
	H5	V4	1500	1816	1480	1692	1266	408	670
«Тион В1000×20000», «Тион В1000×20000-S»	H4	V5	1500	1472	1780	1348	1566	417	670
	H5	V4	1500	1816	1480	1692	1266	418	670
«Тион В1000×21000», «Тион В1000×21000-S»	H5	V5	1500	1816	1780	1692	1566	459	850
«Тион В1000×22000», «Тион В1000×22000-S»	H5	V5	1500	1816	1780	1692	1566	470	850
«Тион В1000×23000», «Тион В1000×23000-S»	H5	V5	1500	1816	1780	1692	1566	480	850
«Тион В1000×24000», «Тион В1000×24000-S»	H5	V5	1500	1816	1780	1692	1566	491	850
«Тион В1000×25000», «Тион В1000×25000-S»	H5	V5	1500	1816	1780	1692	1566	501	850

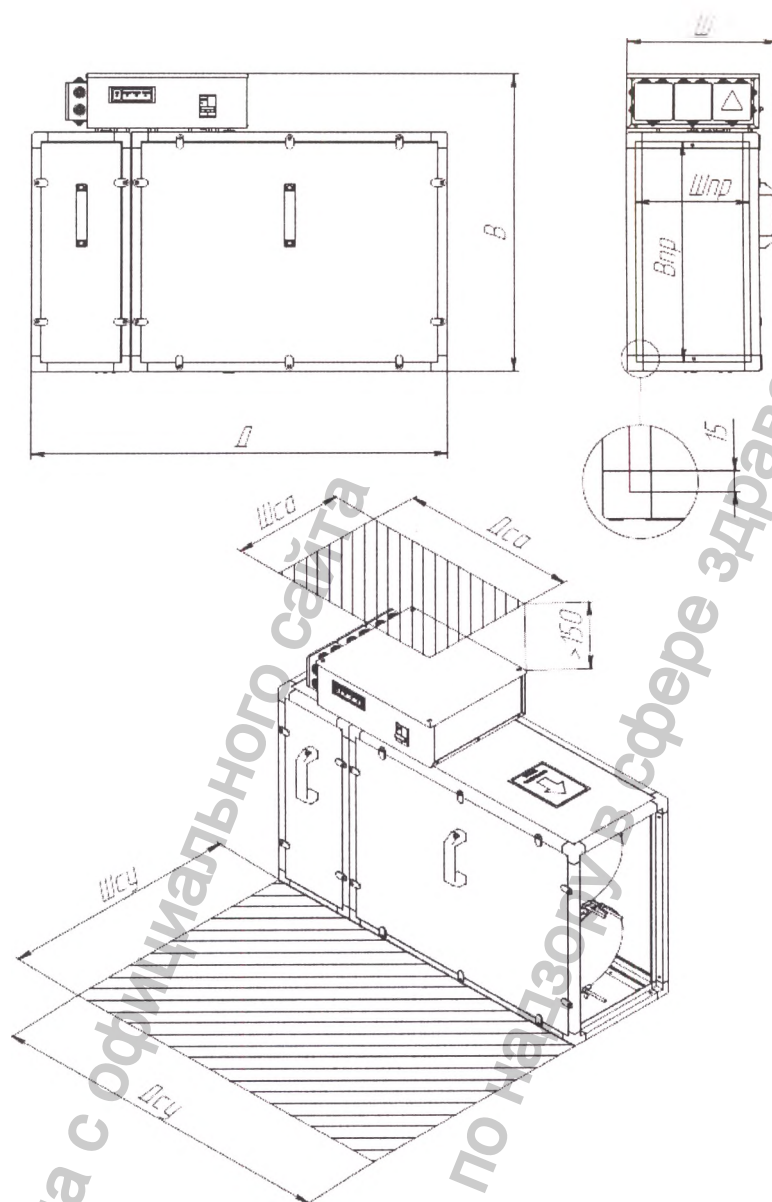


Рисунок 1.1 — Габаритные и сервисные размеры прибора моделей «Тюон В150×300», «Тюон В150×450», «Тюон В150×600», «Тюон В150×750», «Тюон В150×900», «Тюон В150×1050», «Тюон В150×1200», «Тюон В150×1350», «Тюон В150×1500», «Тюон В150×1650», «Тюон В150×1800», «Тюон В150×1950», «Тюон В150×2100», «Тюон В150×2250», «Тюон В150×2400», «Тюон В150×300-S», «Тюон В150×450-S», «Тюон В150×600-S», «Тюон В150×750-S», «Тюон В150×900-S», «Тюон В150×1050-S», «Тюон В150×1200-S», «Тюон В150×1350-S», «Тюон В150×1500-S», «Тюон В150×1650-S», «Тюон В150×1800-S», «Тюон В150×1950-S», «Тюон В150×2100-S», «Тюон В150×2250-S», «Тюон В150×2400-S»

(габаритные размеры  $D \times Ш \times В$  представлены в таблице 1.3,  $Дсч = 900$  мм,  $Шсч = 800$  мм,  $Дса = 565$  мм,  $Шса = 290$  мм, присоединительные размеры  $Шпр \times Впр$  представлены в таблице 1.3)

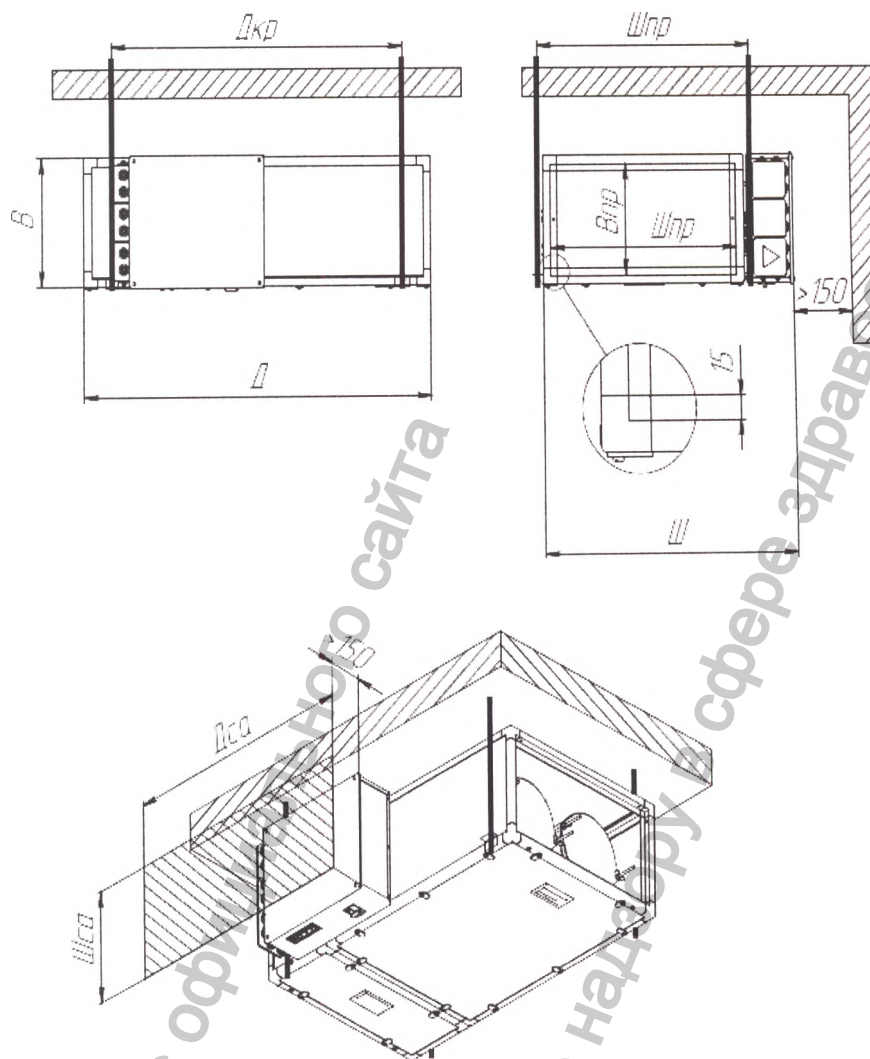


Рисунок 1.2 — Габаритные и сервисные размеры прибора моделей «Тион В150Т×300», «Тион В150Т×450», «Тион В150Т×600», «Тион В150Т×750», «Тион В150Т×900», «Тион В150Т×300-S», «Тион В150Т×450-S», «Тион В150Т×600-S», «Тион В150Т×750-S», «Тион В150Т×900-S» (габаритные размеры  $D \times Ш \times B$  представлены в таблице 1.3,  $D_{са} = 565$  мм,  $Ш_{са} = 290$  мм, присоединительные размеры  $Ш_{пр} \times B_{пр}$  представлены в таблице 1.3, позиции крепежных отверстий  $Ш_{кр} \times D_{кр}$  представлены в таблице 1.4)



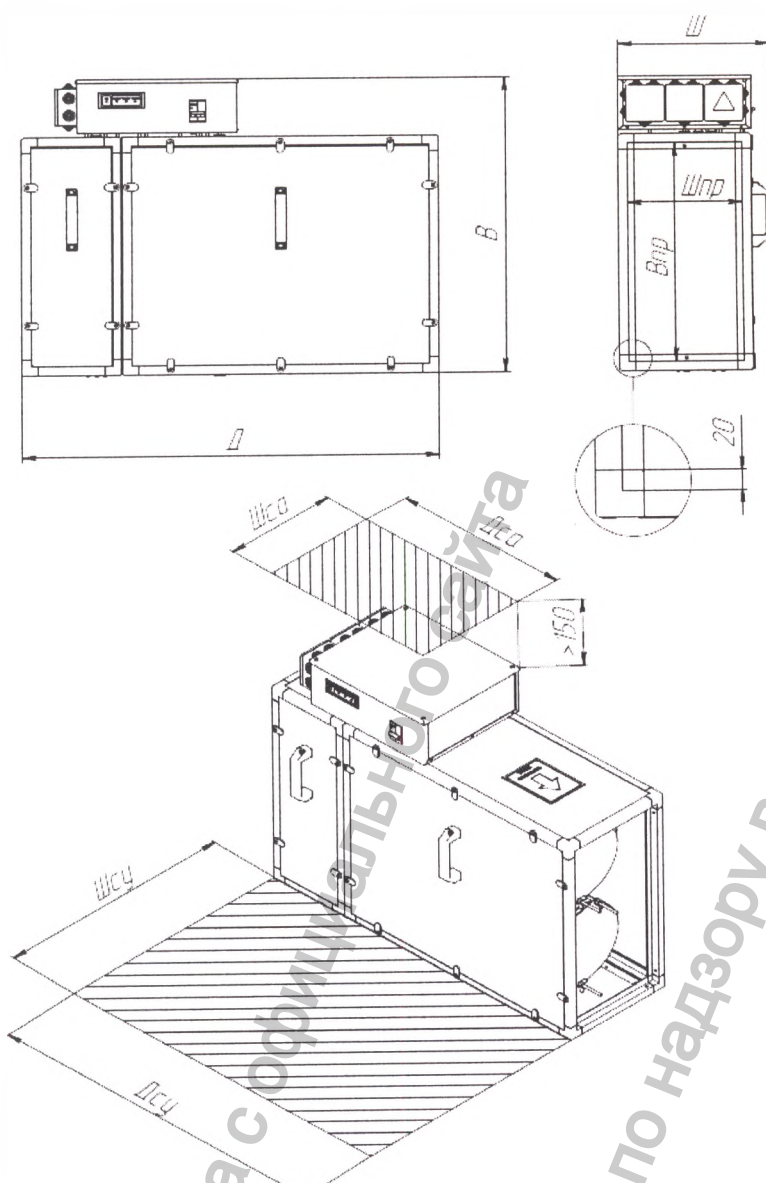


Рисунок 1.3 — Габаритные и сервисные размеры прибора моделей «Тион В1000×1000», «Тион В1000×2000», «Тион В1000×3000», «Тион В1000×4000», «Тион В1000×5000», «Тион В1000×6000», «Тион В1000×7000», «Тион В1000×8000», «Тион В1000×9000», «Тион В1000×10000», «Тион В1000×11000», «Тион В1000×12000», «Тион В1000×13000», «Тион В1000×14000», «Тион В1000×15000», «Тион В1000×16000», «Тион В1000×17000», «Тион В1000×18000», «Тион В1000×19000», «Тион В1000×20000», «Тион В1000×21000», «Тион В1000×22000», «Тион В1000×23000», «Тион В1000×24000», «Тион В1000×25000», «Тион В1000×2000-S», «Тион В1000×3000-S», «Тион В1000×4000-S», «Тион В1000×5000-S», «Тион В1000×6000-S», «Тион В1000×7000-S», «Тион В1000×8000-S», «Тион В1000×9000-S», «Тион В1000×10000-S», «Тион В1000×11000-S», «Тион В1000×12000-S», «Тион В1000×13000-S», «Тион В1000×14000-S», «Тион В1000×15000-S», «Тион В1000×16000-S», «Тион В1000×17000-S», «Тион В1000×18000-S», «Тион В1000×19000-S», «Тион В1000×20000-S», «Тион В1000×21000-S», «Тион В1000×22000-S», «Тион В1000×23000-S», «Тион В1000×24000-S», «Тион В1000×25000-S»

(габаритные размеры Д×Ш×В представлены в таблице 1.3, Дсч = 1500 мм, Шсч = 800 мм, Дса = 665 мм, Шса = 360 мм, присоединительные размеры Шпр×Впр представлены в таблице 1.3)

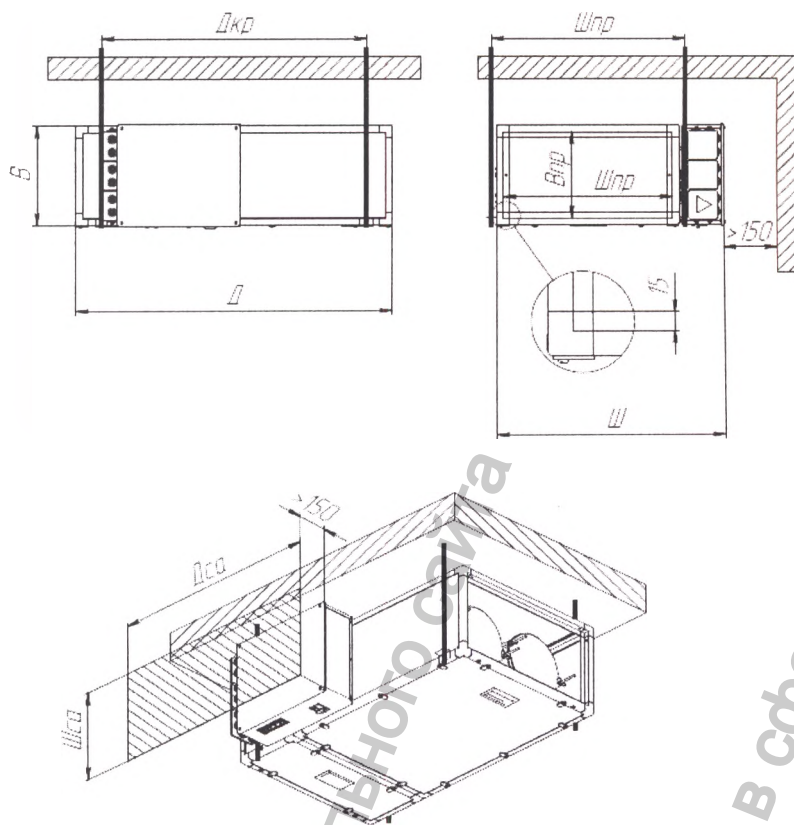


Рисунок 1.4 — Габаритные и сервисные размеры прибора моделей «Тюон В1000Т×1000», «Тюон В1000Т×2000», «Тюон В1000Т×3000», «Тюон В1000Т×2000-S», «Тюон В1000Т×3000-S»

(габаритные размеры  $D \times Ш \times B$  представлены в таблице 1.3,  $D_{са} = 565$  мм,  $Ш_{са} = 290$  мм, присоединительные размеры  $Ш_{пр} \times В_{пр}$  представлены в таблице 1.3, позиции крепежных отверстий  $Ш_{кр} \times D_{кр}$  представлены в таблице 1.4)

Информация получена с официального сайта  
 Федеральной службы по надзору в сфере здравоохранения  
[www.goszdravnadzor.ru](http://www.goszdravnadzor.ru)

Таблица 1.4 — Положения крепежных отверстий на потолочном перекрытии для монтажа приборов моделей «Тион В150Т×300», «Тион В150Т×450», «Тион В150Т×600», «Тион В150Т×750», «Тион В150Т×900», «Тион В150Т×300-S», «Тион В150Т×450-S», «Тион В150Т×600-S», «Тион В150Т×750-S», «Тион В150Т×900-S», «Тион В1000Т×1000», «Тион В1000Т×2000», «Тион В1000Т×3000», «Тион В1000Т×1000-S», «Тион В1000Т×2000-S», «Тион В1000Т×3000-S»

Модель	Д <sub>кр</sub> , мм	Ш <sub>кр</sub> , мм
«Тион В150Т×300», «Тион В150Т×300-S»	860	559
«Тион В150Т×450», «Тион В150Т×450-S»	860	784
«Тион В150Т×600», «Тион В150Т×600-S»	860	1009
«Тион В150Т×750», «Тион В150Т×750-S»	860	1234
«Тион В150Т×900», «Тион В150Т×900-S»	860	1459
«Тион В1000Т×1000», «Тион В1000Т×1000-S»	1360	440
«Тион В1000Т×2000», «Тион В1000Т×2000-S»	1360	734
«Тион В1000Т×3000», «Тион В1000Т×3000-S»	1360	1034

### 1.1.3 Состав изделия

1.1.3.1 Составные части (функциональные блоки) прибора представлены на рисунке 1.5. Прибор включает следующие функциональные блоки: префильтр (поз. 1), электростатический блок (поз. 2), фильтры-осадители (поз. 3) и адсорбционно-каталитические фильтры (поз. 4). Контроль и управление работой прибора осуществляется с помощью блока автоматики (поз. 5).

1.1.3.2 Для защиты электрической цепи при перегрузках и коротких замыканиях в приборах используются:

- автоматический выключатель ВА47-29 1Р С16А, технические характеристики: число полюсов — 1, тип защитной характеристики электромагнитного расцепителя — С, номинальный ток — 16 А, номинальное рабочее напряжение — 230/400 В, номинальная наибольшая отключающая способность — 4500 А;
- автоматические выключатели ВА47-29 1Р С10А, технические характеристики: число полюсов — 1, тип защитной характеристики электромагнитного расцепителя — С, номинальный ток — 10 А, номинальное рабочее напряжение — 230/400 В, номинальная наибольшая отключающая способность — 4500 А;
- плавкий предохранитель Н520(ЗН214), 1А, 250В (ВПБ6-7), технические характеристики: номинальное напряжение — 250 В, номинальный рабочий ток — 1 А.

1.1.3.3 Комплектация приборов представлена в таблицах 1.5-1.6.

Таблица 1.5 — Комплект поставки для приборов, предназначенных для напольного размещения

№	Наименование	Кол-во, шт.
1	Обеззараживатель-очиститель воздуха «Тион», исполнение «ТИОН-В», модели: «Тион В150×300», «Тион В1000×4000», «Тион В1000×12000-S», «Тион В150×450», «Тион В1000×5000», «Тион В1000×13000-S», «Тион В150×600», «Тион В1000×6000», «Тион В1000×14000-S», «Тион В150×750», «Тион В1000×7000», «Тион В1000×15000-S», «Тион В150×900», «Тион В1000×8000», «Тион В1000×16000-S», «Тион В150×1050», «Тион В1000×9000», «Тион В1000×17000-S», «Тион В150×1200», «Тион В1000×10000», «Тион В1000×18000-S», «Тион В150×1350», «Тион В1000×11000», «Тион В1000×19000-S», «Тион В150×1500», «Тион В1000×12000», «Тион В1000×20000-S», «Тион В150×1650», «Тион В1000×13000», «Тион В1000×21000-S», «Тион В150×1800», «Тион В1000×14000», «Тион В1000×22000-S», «Тион В150×1950», «Тион В1000×15000», «Тион В1000×23000-S», «Тион В150×2100», «Тион В1000×16000», «Тион В1000×24000-S», «Тион В150×2250», «Тион В1000×17000», «Тион В1000×25000-S», «Тион В150×2400», «Тион В1000×18000», «Тион В150×300-S», «Тион В1000×19000», «Тион В150×450-S», «Тион В1000×20000», «Тион В150×600-S», «Тион В1000×21000», «Тион В150×750-S», «Тион В1000×22000», «Тион В150×900-S», «Тион В1000×23000», «Тион В150×1050-S», «Тион В1000×24000», «Тион В150×1200-S», «Тион В1000×25000», «Тион В150×1350-S», «Тион В1000×1000-S», «Тион В150×1500-S», «Тион В1000×2000-S», «Тион В150×1650-S», «Тион В1000×3000-S», «Тион В150×1800-S», «Тион В1000×4000-S», «Тион В150×1950-S», «Тион В1000×5000-S», «Тион В150×2100-S», «Тион В1000×6000-S», «Тион В150×2250-S», «Тион В1000×7000-S», «Тион В150×2400-S», «Тион В1000×8000-S», «Тион В1000×1000», «Тион В1000×9000-S», «Тион В1000×2000», «Тион В1000×10000-S»,	1
2	Пульт индикации*	1
3	Руководство по эксплуатации	1

\* По умолчанию не входит в комплект поставки (поставляется «под заказ»)

Таблица 1.6 — Комплект поставки для приборов, предназначенных для размещения на потолочном перекрытии

№	Наименование	Кол-во, шт.
1	Обеззараживатель-очиститель воздуха «Тион», исполнение «ТИОН-В», модели: «Тион В150Т×300», «Тион В150Т×450-S», «Тион В1000Т×3000», «Тион В150Т×450», «Тион В150Т×600-S», «Тион В1000Т×1000-S», «Тион В150Т×600», «Тион В150Т×750-S», «Тион В1000Т×2000-S», «Тион В150Т×750», «Тион В150Т×900-S», «Тион В1000Т×3000-S», «Тион В150Т×900», «Тион В1000Т×1000», «Тион В150Т×300-S», «Тион В1000Т×2000»,	1
2	Монтажный комплект: 1 Уголок крепления к потолку правый. . . . . 2 шт. 2 Уголок крепления к потолку левый. . . . . 2 шт. 3 Болт М6. . . . . 8 шт. 4 Шайба пружинная. . . . . 8 шт.	1
3	Пульт индикации	1
4	Руководство по эксплуатации	1

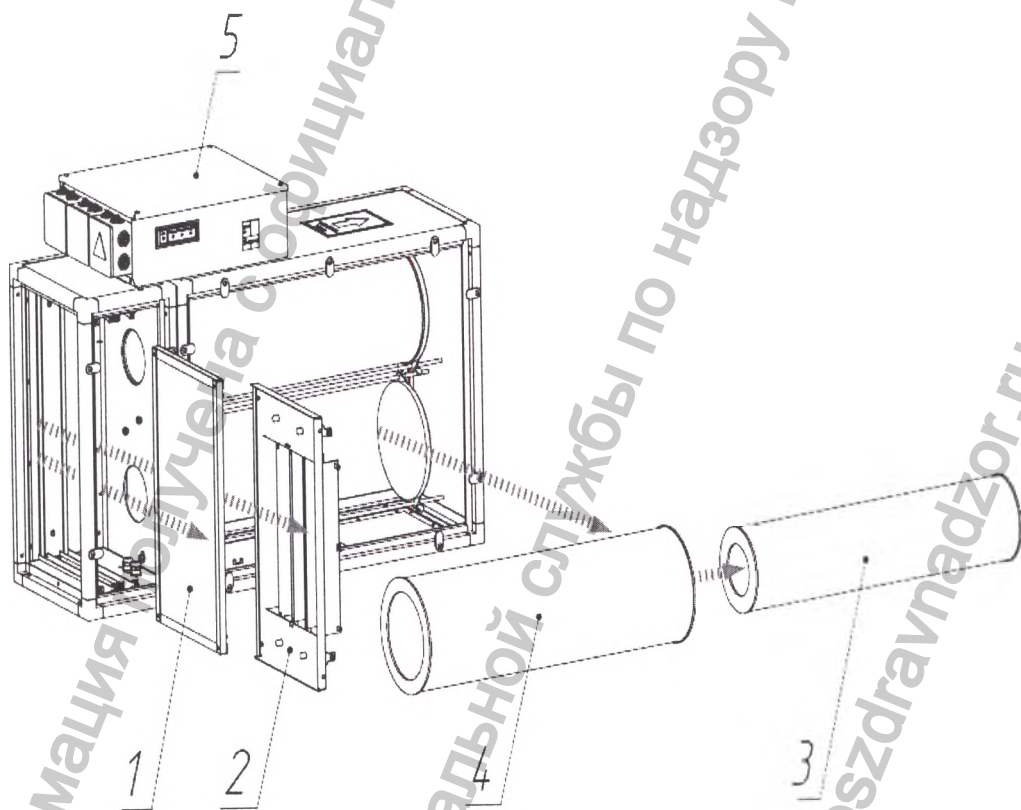


Рисунок 1.5 — Функциональные блоки прибора

(поз. 1 — префильтр; поз. 2 — электростатический блок; поз. 3 — фильтр-осадитель; поз. 4 — адсорбционно-каталитический фильтр; 5 — блок автоматики)

#### 1.1.4 Устройство и работа

1.1.4.1 Прибор пропускает воздух через функциональные блоки (рисунок 1.5, поз.1–4), где происходит очистка воздуха от механических и химических примесей, обеззараживание воздуха, инактивация микроорганизмов.

1.1.4.2 Запуск прибора, подключенного к электросети без пульта индикации, осуществляется включением автомата на блоке автоматики (рисунок 1.6).

1.1.4.3 Запуск прибора, подключенного к электросети через пульт индикации, осуществляется включением автомата на блоке автоматики (рисунок 1.6) и двух автоматов на пульте индикации (рисунок 1.6, первый автомат — общий, второй автомат — соответствующий включаемому прибору).

1.1.4.4 После включения прибора загорится синим цветом индикатор «СЕТЬ» панели индикации. Если индикатор «СЕТЬ» мигает синим цветом и горит индикатор «ДАВЛЕНИЕ», то в подключенном к прибору вентиляционном канале отсутствует поток воздуха, или поток воздуха составляет менее 80 % от максимальной пропускной способности прибора. При этом электростатический блок не функционирует (прибор находится в ждущем режиме, — отсутствует рабочее напряжение на электродах электростатического блока). Для автоматического перехода прибора в рабочий режим необходимо, чтобы в подключенном воздуховоде появился поток воздуха, соответствующий пропускной способности прибора (80–100 % от пропускной способности).

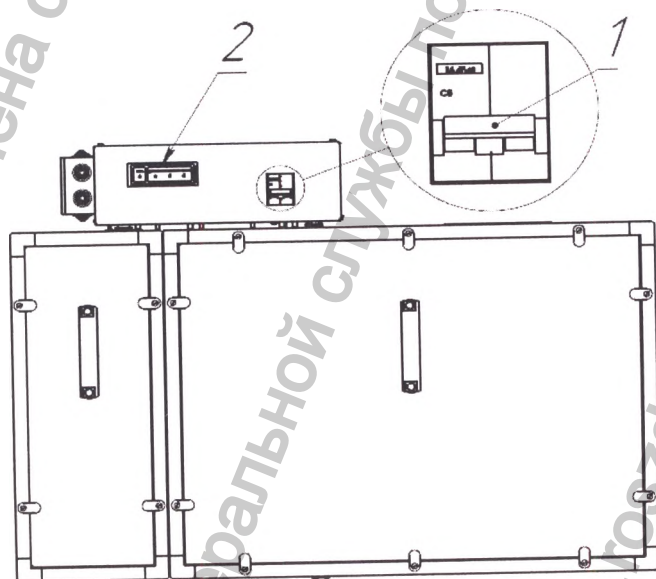


Рисунок 1.6 — Автомат включения/выключения прибора (поз. 1) и панель индикации (поз. 2)

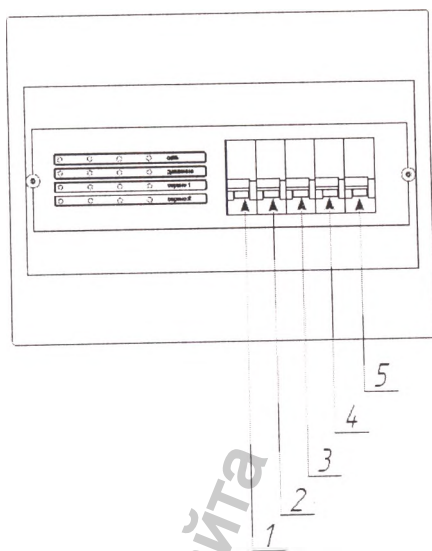


Рисунок 1.7 — Автоматы включения/выключения прибора на пульте индикации (поз. 1 — общий автомат, поз. 2–5 — автоматы для каждого из четырех подключенных приборов)

### 1.1.5 Маркировка и пломбирование

1.1.5.1 Маркировка прибора выполнена в виде этикетки (паспортной таблички), размещенной на корпусе прибора. Этикетка содержит:

- наименование предприятия-изготовителя и его товарный знак;
- наименование, исполнение и модель прибора;
- заводской номер;
- год выпуска;
- номинальное напряжение сети электропитания;
- частота переменного тока сети электропитания;
- потребляемая мощность;
- обозначение технических условий.

1.1.5.2 Для предупреждения об опасности поражения электрическим током применяется знак «Осторожно! Высокое напряжение!» (рисунок 1.8).



Рисунок 1.8 — Знак безопасности  
«Осторожно! Высокое напряжение!»

1.1.5.3 Для указания обязательности выполнения требований руководства по эксплуатации применяется знак «Выполнение инструкции по эксплуатации» (рисунок 1.9).



Рисунок 1.9 — Знак обязательных действий  
«Выполнение инструкции по эксплуатации»

1.1.5.4 Средства пломбирования применяются для предотвращения несанкционированного доступа к узлам оборудования, в т.ч. предотвращения изменения настроек. Средства пломбирования выполняются в виде пленочных пломб по ГОСТ 31282.

#### 1.1.6 Упаковка

1.1.6.1 Прибор упакован в соответствии с ГОСТ Р 50444.

1.1.6.2 Каждый прибор массой до 130 кг упакован в ящик из листовых древесных материалов в соответствии с ГОСТ 5959. Прибор массой свыше 130 кг упакован в ящик дощатый неразборный в соответствии с ГОСТ 2991.

### 1.2 Описание и работа составных частей изделия

#### 1.2.1 Общие сведения и работа

1.2.1.1 Составные части (функциональные блоки) прибора представлены на рисунке 1.5. Префильтр (поз. 1) задерживает крупную пыль и препятствует попаданию внутрь прибора грязи, пуха, шерсти. Проходя через электростатический блок (поз. 2), механические загрязнители и биоаэрозоли приобретают электростатический заряд, за счет чего эффективно осаждаются на фильтре-осадителе (поз. 3). За счет озона, продуцируемого из кислорода электростатическим блоком в бактерицидных концентрациях, обеспечивается инактивация вирусов, бактерий, а также спор плесневых грибов. Благодаря инактивации фильтр-осадитель остается стерильным при эксплуатации и сервисном обслуживании. Таким образом, обеспечивается полная микробиологическая безопасность системы фильтрации.



Озон полностью разлагается до кислорода, проходя через адсорбционно-каталитический фильтр (поз. 4), одновременно ускоряя реакции разрушения летучих органических соединений. Адсорбционно-каталитический фильтр (поз. 4) предназначен для фильтрации вредных веществ в газовой фазе и удаления запахов. Концентрации озона на выходе из прибора гарантированно не превышают ПДКсс на протяжении всего срока эксплуатации, таким образом, прибор может круглосуточно эксплуатироваться в присутствии людей.

### 1.3 Маркировка составных частей изделия

1.3.1 Для предупреждения об опасности поражения электрическим током применяется знак «Осторожно! Высокое напряжение!» (рисунок 1.10).



Рисунок 1.10 — Знак безопасности  
«Осторожно! Высокое напряжение!»

Информация получена с официального сайта  
Федеральной службы по надзору в сфере здравоохранения  
[www.goszdramnadzor.ru](http://www.goszdramnadzor.ru)

## 2 ИСПОЛЬЗОВАНИЕ ПО НАЗНАЧЕНИЮ

### 2.1 Электромагнитная совместимость

**ВНИМАНИЕ!** Обеззараживатель-очиститель требует применения специальных мер для обеспечения электромагнитной совместимости и должен быть установлен и введен в эксплуатацию в соответствии с информацией, относящейся к ЭМС, приведенной в таблицах 2.1–2.5.

**ВНИМАНИЕ!** Применение мобильных радиочастотных средств связи может оказывать воздействие на обеззараживатель-очиститель.

**ВНИМАНИЕ!** Обеззараживатель-очиститель не следует применять в непосредственной близости или во взаимосвязи с другим оборудованием, обозначенным

знаком: 

2.1.1 Показатели электромагнитной совместимости обеззараживателя-очистителя находятся в пределах, установленных для устройств медицинского назначения стандартом ГОСТ Р МЭК 60601-1-2-2014. Эти пределы установлены для обеспечения защиты от вредных помех в медицинском учреждении. Тем не менее, высокие уровни излучаемых или кондуктивных высокочастотных электромагнитных помех (ЭМП) от мощных либо близко расположенных источников высокой частоты могут вызвать нарушение нормального функционирования обеззараживателя-очистителя. Свидетельством такого нарушения является нештатная индикация на пульте индикации и на панели индикации блока автоматки (зажигание светодиодных индикаторов в случайном порядке), отказ в работе обеззараживателя-очистителя или иные проявления неправильного функционирования. При возникновении таких нарушений предпримите следующие действия:

- Выключите и снова включите расположенное рядом оборудование, чтобы выявить устройство, вызывающее нарушение.
- Переместите вызывающее помехи оборудование в другое место или разверните его.
- Увеличьте расстояние между вызывающим помехи оборудованием и обеззараживателем-очистителем.
- Используйте только медицинское оборудование, соответствующее стандарту ГОСТ Р МЭК 60601-1-2-2014.

2.1.2 Использование иных кабелей, помимо перечисленных в таблице 2.1, может привести к увеличению уровня излучения или к снижению помехоустойчивости обеззараживателя-очистителя.

Таблица 2.1 — Перечень кабелей

Назначение кабеля	Марка кабеля	Максимальная длина кабеля
Подключение к электросети	ПВС 3×0,5 или аналогичный	100 м
Подключение информационной платы пульта индикации	Экранированный КСВЭВ (не менее 5 жил) или аналогичный	100 м
Удаленное управление прибором	ПВС 2×0,25 или ПВС 4×0,25 или аналогичный	100 м
Удаленный контроль состояния прибора (удаленная индикация)	ПВС 6×0,25 или аналогичный	100 м

Таблица 2.2 — Электромагнитная эмиссия

Руководство и декларация изготовителя — электромагнитная эмиссия		
Обеззараживатель-очиститель предназначенся для применения в электромагнитной обстановке, определенной ниже. Покупателю или пользователю обеззараживателя-очистителя следует обеспечить его применение в указанной электромагнитной обстановке		
Испытание на электромагнитную эмиссию	Соответствие	Электромагнитная обстановка — указания
Радиопомехи по СИСПР 11	Группа 1	Обеззараживатель-очиститель использует радиочастотную энергию только для выполнения внутренних функций. Уровень эмиссии радиочастотных помех является низким и, вероятно, не приведет к нарушениям функционирования расположенного вблизи электронного оборудования
Радиопомехи по СИСПР 11	Класс В	Прибор не следует подключать к другому оборудованию
Гармонические составляющие тока по МЭК 61000-3-2	Не применяют	
Колебания напряжения и фликер по МЭК 61000-3-3	Не применяют	

Таблица 2.3 — Помехоустойчивость

Руководство и декларация изготовителя — помехоустойчивость			
Обеззараживатель-очиститель предназначен для применения в электромагнитной обстановке, определенной ниже. Покупателю или пользователю обеззараживателя-очистителя следует обеспечить его применение в указанной электромагнитной обстановке			
Испытание на помехоустойчивость	Испытательный уровень по МЭК 60601	Уровень соответствия	Электромагнитная обстановка — указания
Электростатические разряды (ЭСР) по МЭК 61000-4-2	±6 кВ — контактный разряд, ±8 кВ — воздушный разряд	±4 кВ — контактный разряд, ±8 кВ — воздушный разряд	Заземление организовано в соответствии с «Правилами устройства электроустановок». Значение сопротивления между заземляющим выводом и каждой доступной прикосновению металлической нетоковедущей частью воздухораспределителя, которая может оказаться под напряжением, не должно превышать 0,1 Ом. Пол в помещении из дерева, бетона или керамической плитки. При полах, покрытых синтетическим материалом, относительная влажность воздуха — не менее 30 %
Наносекундные импульсные помехи по МЭК 61000-4-4	±2 кВ — для линий электропитания, ±1 кВ — для линий ввода/вывода	±2,0 кВ — для каждого провода	Качество электрической энергии в сети в соответствии с типичными условиями коммерческой или больничной обстановки
Микросекундные импульсные помехи большой энергии по МЭК 61000-4-5	±1 кВ при подаче помех по схеме «провод-провод», ±2 кВ при подаче помех по схеме «провод-земля»	±1,0 кВ при подаче помех по схеме «провод-провод», ±2,0 кВ при подаче помех по схеме «провод-земля»	Качество электрической энергии в электрической сети следует обеспечить в соответствии с типичными условиями коммерческой или больничной обстановки
Провалы напряжения, кратковременные прерывания и изменения напряжения во входных линиях электропитания по МЭК 61000-4-11	<5 % U <sub>н</sub> (провал напряжения > 95 % U <sub>н</sub> ) в течение 0,5 периода, 40 % U <sub>н</sub> (провал напряжения 60 % U <sub>н</sub> ) в течение 5 периодов, 70 % U <sub>н</sub> (провал напряжения 30 % U <sub>н</sub> ) в течение 25 периодов, <5 % U <sub>н</sub> (провал напряжения >95 % U <sub>н</sub> ) в течение 5 с	0 U <sub>н</sub> (провал напряжения 100 % U <sub>н</sub> ) в течение 0,5 периода, 40 % U <sub>н</sub> (провал напряжения 60 % U <sub>н</sub> ) в течение 5 периодов, 70 % U <sub>н</sub> (провал напряжения 30 % U <sub>н</sub> ) в течение 25 периодов, 0 % U <sub>н</sub> (провал напряжения 100 % U <sub>н</sub> ) в течение 5 с	Качество электрической энергии в сети — в соответствии с типичными условиями коммерческой или больничной обстановки. Если пользователю прибора необходимо обеспечить непрерывную работу в условиях возможных прерываний сетевого напряжения, рекомендуется питание прибора осуществлять от источника бесперебойного питания или батареи
Магнитное поле промышленной частоты (50/60 Гц) по МЭК 61000-4-8	3 А/м	3 А/м	Уровни магнитного поля промышленной частоты следует обеспечить в соответствии с типичными условиями коммерческой или больничной обстановки
Примечание: U <sub>н</sub> — уровень напряжения электрической сети до момента подачи испытательного воздействия.			

Таблица 2.4 — Помехоустойчивость (приборы, не относящиеся к устройствам жизнеобеспечения)

Руководство и декларация изготовителя — помехоустойчивость			
Обеззараживатель-очиститель предназначен для применения в электромагнитной обстановке, определенной ниже. Покупателю или пользователю обеззараживателя-очистителя следует обеспечить его применение в указанной электромагнитной обстановке			
Испытание на помехоустойчивость	Испытательный уровень по МЭК 60601	Уровень соответствия	Электромагнитная обстановка — указания
Кондуктивные помехи, наведенные радиочастотными электромагнитными полями по МЭК 61000-4-6	3 В (среднеквадратичное значение) в полосе от 150 кГц до 80 МГц	3, В	Расстояние между используемыми мобильными радиотелефонными системами связи и любым элементом обеззараживателя-очистителя, включая кабели, должно быть не меньше рекомендуемого пространственного разнеса, который рассчитывается в соответствии с приведенными ниже выражениями применительно к частоте передатчика. <b>Рекомендуемый пространственный разнос:</b> $d = 12\sqrt{P}$
Радиочастотное электромагнитное поле по МЭК 61000-4-3	3 В/м в полосе от 80 МГц до 2,5 ГГц	3, В/м	$d = 12\sqrt{P},$ (от 80 до 800 МГц); $d = 2,3\sqrt{P}$ (от 800 МГц до 2,5 ГГц), где $d$ — рекомендуемый пространственный разнос, м $P$ — номинальная максимальная выходная мощность передатчика, Вт, установленная изготовителем. Напряженность поля при распространении радиоволн от стационарных радиопередатчиков, по результатам наблюдений за электромагнитной обстановкой (а), должна быть ниже, чем уровень соответствия в каждой полосе частот (б). Влияние помех может иметь место вблизи оборудования, маркированного знаком

Информация получена с официального сайта  
Федеральной службы по надзору в сфере защиты прав потребителей и благополучия человека



Руководство и декларация изготовителя — помехоустойчивость			
Обеззараживатель-очиститель предназначен для применения в электромагнитной обстановке, определенной ниже. Покупателю или пользователю обеззараживателя-очистителя следует обеспечить его применение в указанной электромагнитной обстановке			
Испытание на помехоустойчивость	Испытательный уровень по МЭК 60601	Уровень соответствия	Электромагнитная обстановка — указания
<p>а) Напряженность поля при распространении радиоволн от стационарных радиопередатчиков, таких как базовые станции радиотелефонных сетей (сотовых/беспроводных), и наземных подвижных радиостанций, любительских радиостанций, АМ и FM радиовещательных передатчиков, телевизионных передатчиков не могут быть определены расчетным путем с достаточной точностью. Для этого должны быть осуществлены практические измерения напряженности поля. Если измеренные значения в месте размещения прибора превышают применимые уровни соответствия, следует проводить наблюдения за работой прибора с целью проверки его нормального функционирования. Если в процессе наблюдения выявляется отклонение от нормального функционирования, то, возможно, необходимо принять дополнительные меры, такие как переориентировка или перемещение прибора.</p> <p>б) Вне полосы от 150 кГц до 80 МГц напряженность поля должна быть меньше, чем 3 В/м.</p> <p>Примечания:</p> <p>1 На частотах 80 и 800 МГц применяют большее значение напряженности поля.</p> <p>2 Выражения применимы не во всех случаях. На распространение электромагнитных волн влияет поглощение или отражение от конструкций, объектов и людей.</p>			

Таблица 2.5 — Рекомендуемое расстояние до радиочастотных передатчиков

Рекомендуемые значения пространственного разнеса между портативными и подвижными радиочастотными средствами связи и прибором			
Обеззараживатель-очиститель предназначен для применения в электромагнитной обстановке, при которой осуществляется контроль уровней излучаемых помех. Покупатель или пользователь обеззараживателя-очистителя может избежать влияния электромагнитных помех, обеспечив минимальный пространственный разнос между портативными и подвижными радиочастотными средствами связи (передатчиками) и прибором, как рекомендуется ниже, с учетом максимальной выходной мощности средств связи			
Номинальная максимальная выходная мощность передатчика P, Вт	Пространственный разнос, d, м, в зависимости от частоты передатчика		
	$d = 12\sqrt{P}$ , в полосе от 150 кГц до 80 МГц	$d = 4,0\sqrt{P}$ , в полосе от 80 до 800 МГц	$d = 7,7\sqrt{P}$ , в полосе от 800 МГц до 2,5 ГГц
0,01	1,2	0,4	0,8
0,1	3,8	1,3	2,4
1	12	4	7,7
10	38	13	24
100	120	40	77
<p>При определении рекомендуемых значений пространственного разнеса, d, для передатчиков с номинальной максимальной выходной мощностью, не указанной в таблице, в приведенные выражения подставляют номинальную максимальную выходную мощность, P, в ваттах, указанную в документации изготовителя передатчика.</p> <p>Примечания:</p> <p>1 На частотах 80 и 800 МГц применяют большее значение напряженности поля.</p> <p>2 Приведенные выражения применимы не во всех случаях. На распространение электромагнитных волн влияет поглощение или отражение от конструкций, объектов и людей.</p> <p>3 При определении рекомендуемых значений пространственного разнеса, d, для передатчиков с номинальной максимальной выходной мощностью, не указанной в таблице, в приведенные выражения подставляют номинальную максимальную выходную мощность, P, в ваттах, указанную в документации изготовителя передатчика.</p>			

## 2.2 Эксплуатационные ограничения

2.2.1 Прибор обеспечивает обеззараживание и очистку воздуха в системе приточно-вытяжной вентиляции с механическим побуждением.

2.2.2 Прибор предназначен для эксплуатации в следующих условиях:

- температура окружающего воздуха от +10 °С до +35 °С,
- относительная влажность воздуха не более 80 %,
- атмосферное давление 630–800 мм. рт. ст.

## 2.3 Подготовка изделия к использованию

2.3.1 Меры безопасности при подготовке изделия

2.3.1.1 Перед использованием необходимо тщательно обследовать прибор на предмет видимых повреждений (трещины, деформации корпуса, повреждения кабеля электропитания и т.п.). В случае обнаружения повреждений не включайте прибор, свяжитесь с сервисной службой производителя.

2.3.1.2 После транспортирования и/или хранения в условиях отрицательных температур необходимо выдержать прибор при температуре помещения, где будет эксплуатироваться прибор, не менее 4 часов до монтажа и эксплуатации.

**ОСТОРОЖНО! Во избежание риска поражения электрическим током изделие должно присоединяться только к сетевому питанию, имеющему защитное заземление.**

2.3.2 Органы управления и контроля

2.3.2.1 Панель индикации (рисунок 2.) располагается на блоке автоматики прибора (рисунок 1.6, поз. 2) и отображает текущее состояние прибора при помощи световых индикаторов.



Рисунок 2.1 Панель индикации

2.3.2.2 Индикатор «СЕТЬ» показывает состояние силовой электрической схемы. При наличии напряжения электропитания на приборе индикатор горит (рабочий режим) или мигает (ждущий режим) синим цветом.

2.3.2.3 Индикатор перепада давления «ДАВЛЕНИЕ» загорается желтым цветом в случае отсутствия потока воздуха в вентиляционной системе (или если поток воздуха составляет менее 80 % от максимальной пропускной способности прибора). При этом мигает синим цветом индикатор «СЕТЬ» (прибор находится в ждущем режиме).

2.3.2.4 Индикатор «СЕРВИС 1» начинает мигать желтым цветом, сигнализируя за 30 дней о приближении рекомендуемого времени сервисного обслуживания (прибор продолжает функционировать в рабочем режиме).

2.3.2.5 Индикатор «СЕРВИС 1» горит желтым цветом в случае наступления рекомендуемого времени проведения сервисного обслуживания (прибор продолжает функционировать в рабочем режиме).

2.3.2.6 Индикатор «СЕРВИС 2» горит желтым цветом в случае возникновения какой-либо неисправности (прибор не функционирует).

2.3.2.7 При загорании индикатора «СЕРВИС 1» или «СЕРВИС 2» следует обратиться в Сервисный центр для проведения сервисного обслуживания.

2.3.2.8 Пульт индикации (рисунок 2.) предназначен для удаленного управления прибором и дублирования сигналов панели индикации блока автоматики прибора. Светодиодные индикаторы пульта индикации: «СЕТЬ», «ДАВЛЕНИЕ», «СЕРВИС 1», «СЕРВИС 2» для каждого из четырех подключенных к пульту приборов.

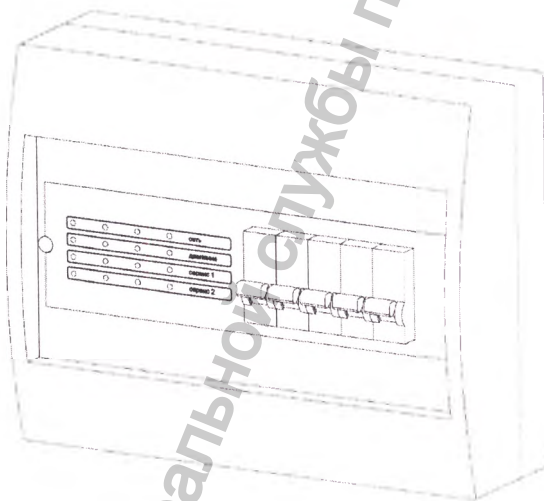


Рисунок 2.2 — Пульт индикации



### 2.3.3 Особенности подготовки изделия к использованию

**ВНИМАНИЕ!** Монтаж прибора осуществляются только сотрудниками сервисной службы компании-производителя.

2.3.3.1 Монтаж должен производиться в соответствии с требованиями ГОСТ 12.4.021–75, проектной документации и настоящего руководства.

2.3.3.2 Перед местом монтажа прибора (по направлению потока воздуха) в канале вентиляционной системы должен быть установлен фильтр класса не ниже, чем G1, для предотвращения быстрого засорения префильтра прибора крупными частицами (пухом и т.п.).

2.3.3.3 Для соединения прибора с вентиляционной системой рекомендуется использование гибких вставок. В случаях, когда после прибора последующим элементом вентиляционной системы является вентилятор, использование гибких вставок обязательно. Присоединительные размеры (ШПР×ВПР) указаны в таблице 1.3.

2.3.3.4 Монтаж приборов моделей «Тион В150Т×300», «Тион В150Т×450», «Тион В150Т×600», «Тион В150Т×750», «Тион В150Т×900», «Тион В150Т×300-S», «Тион В150Т×450-S», «Тион В150Т×600-S», «Тион В150Т×750-S», «Тион В150Т×900-S», «Тион В1000Т×1000», «Тион В1000Т×2000», «Тион В1000Т×3000», «Тион В1000Т×1000-S», «Тион В1000Т×2000-S», «Тион В1000Т×3000-S» на потолочном перекрытии осуществляется только на несущих потолочных перекрытиях с использованием монтажного комплекта, входящего в комплектацию поставки.

2.3.3.5 На корпусе прибора находится блок автоматики, на котором установлены три электромонтажные коробки (рисунок 2.3):

- коробка подключения электропитания (поз. 1);
- коробка ввода кабеля управления (поз. 2);
- коробка подключения пульта индикации (поз. 3).

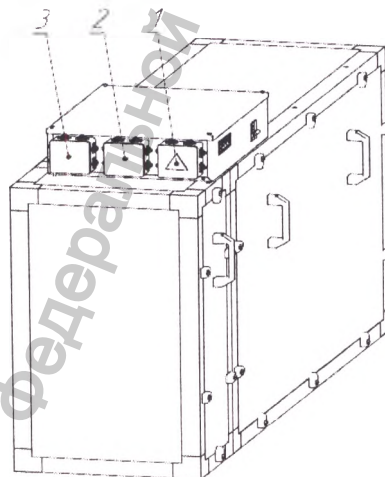


Рисунок 2.3 — Электромонтажные коробки

2.3.3.6 Подключение электропитания прибора осуществляется к клеммной колодке (рисунок 2.4), которая находится внутри электромонтажной коробки подключения электропитания.

2.3.3.7 Подключение электропитания производится через пульт индикации (рисунки 2.5 - 2.8).

2.3.3.8 К одному пульту индикации возможно одновременное подключение до 4-х приборов. Приборы при этом могут иметь различную пропускную способность. Приборы, подключаемые к одному пульту, могут находиться в разных помещениях.

2.3.3.9 Подключение электропитания к прибору осуществляется трехжильным кабелем с сечением проводов  $0,5 \text{ мм}^2$  (ПВС  $3 \times 0,5$  или аналогичным). Длина кабеля не должна превышать 100 м. При использовании пульта индикации подключение прибора к электросети необходимо выполнять в соответствии со схемой (рисунок 2.8) трехжильным кабелем с сечением проводов  $0,5 \text{ мм}^2$ . Подключение пульта индикации непосредственно к электросети необходимо осуществлять трехжильным кабелем с сечением проводов  $1,5 \text{ мм}^2$ . Длина кабелей не должна превышать 100 м.



Рисунок 2.4 — Клеммная колодка подключения электропитания

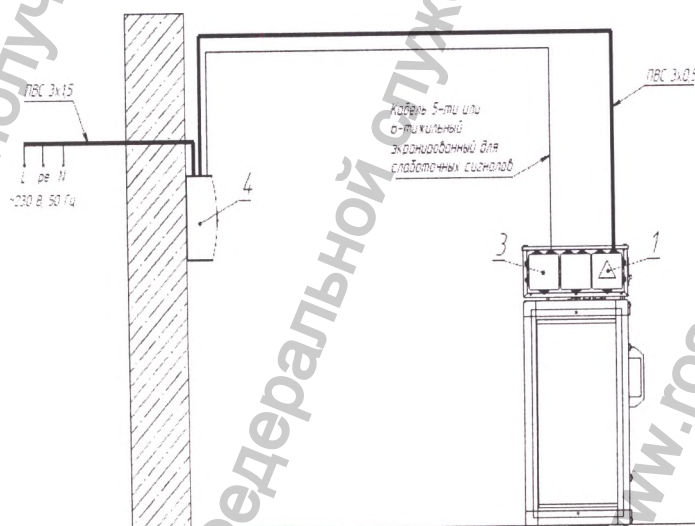


Рисунок 2.5 — Подключение прибора к электросети через пульт индикации

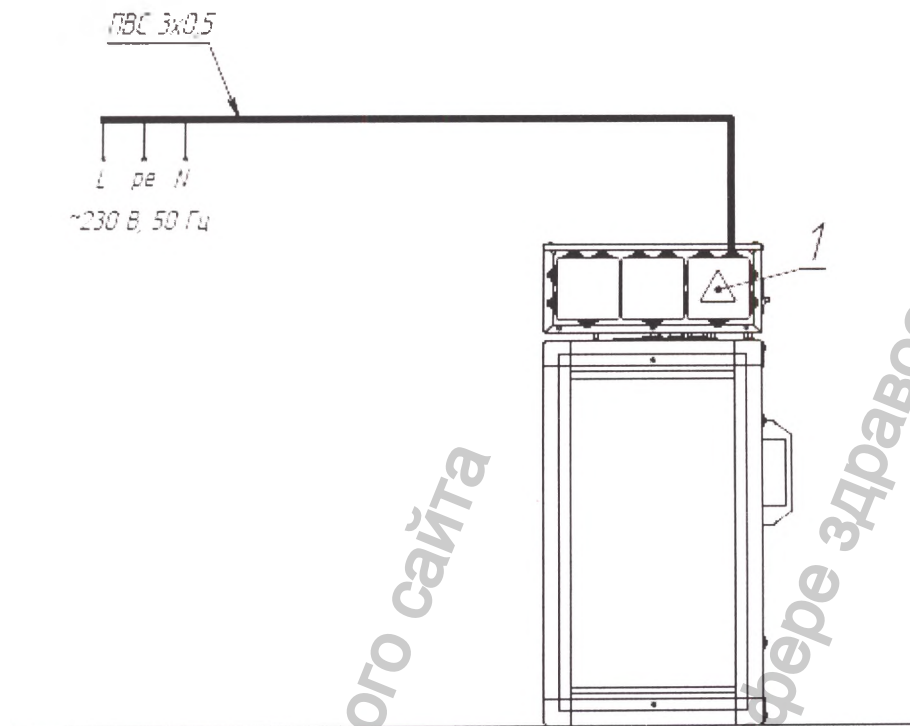


Рисунок 2.6 — Подключение прибора к электросети без пульта индикации

Информация получена с официального сайта  
 Федеральной службы по надзору в сфере здравоохранения  
[www.goszdramnadzor.ru](http://www.goszdramnadzor.ru)

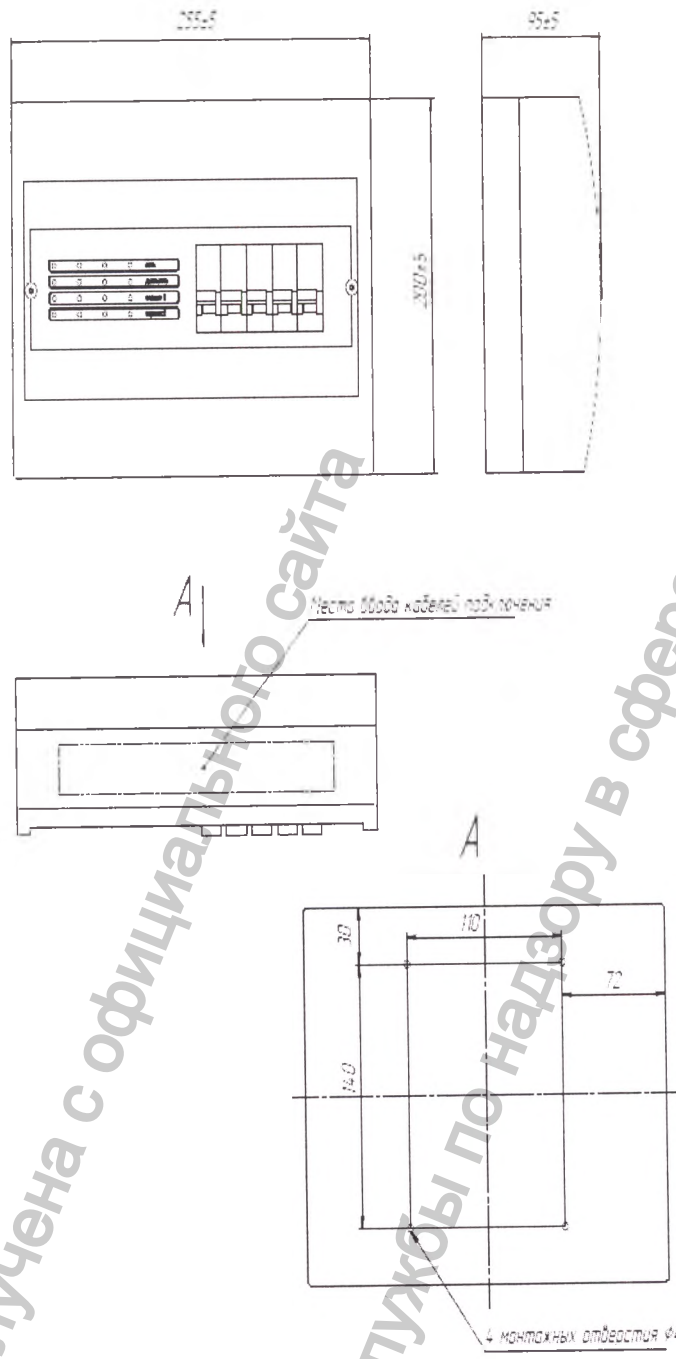


Рисунок 2.7 — Пульт индикации

Информация получена с официального сайта  
 Федеральной службы по надзору в сфере здравоохранения  
 www.goszdravnadzor.ru

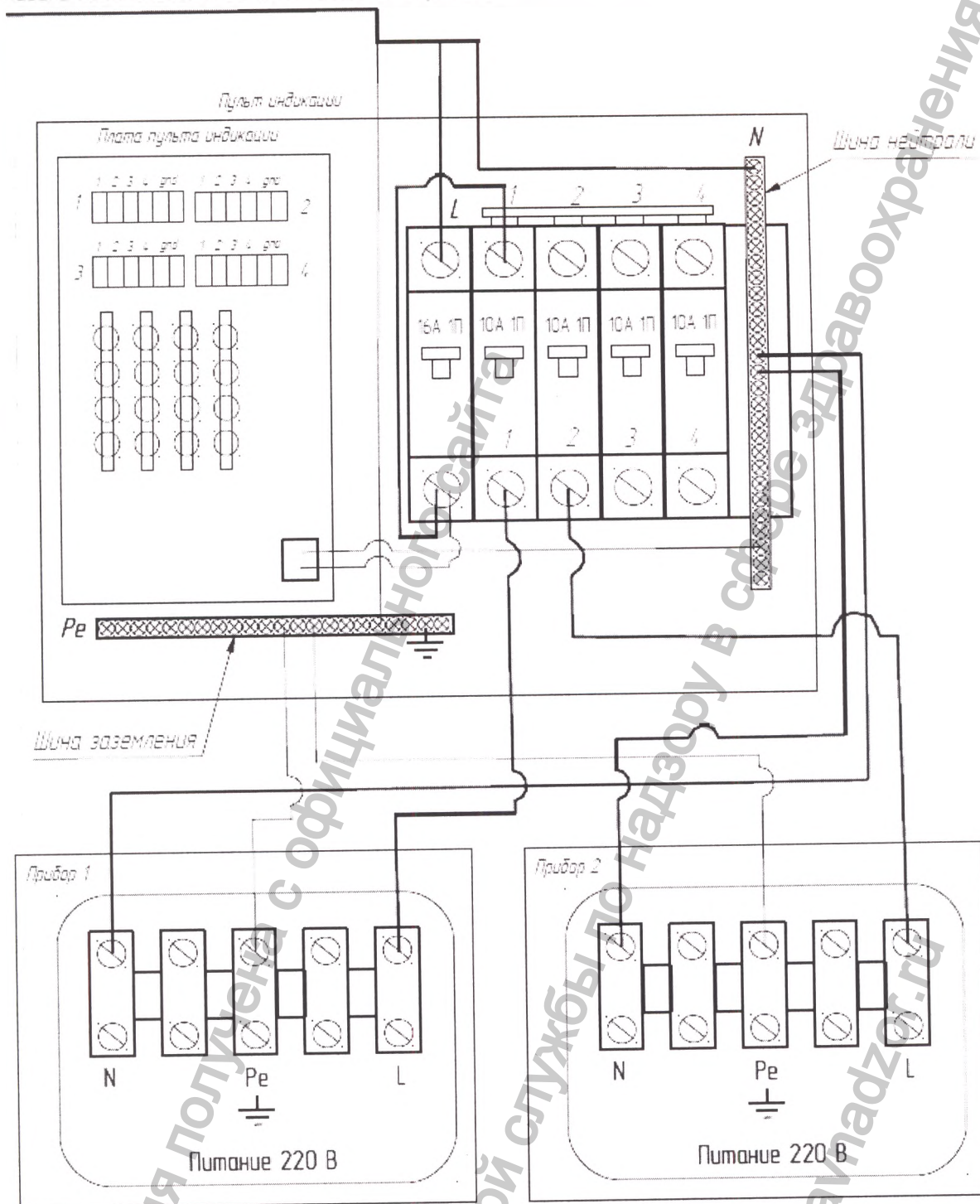


Рисунок 2.8 — Подключение прибора к электросети при использовании пульта индикации

2.3.3.10 Электромонтажная коробка подключения пульта индикации содержит клеммную колодку, изображенную на рисунке 2.9.



Рисунок 2.9 — Клеммная колодка подключения пульта индикации

2.3.3.11 Для подключения прибора к пульта индикации (рисунок 2.5) необходимо использовать экранированный кабель с количеством жил не менее пяти (рекомендуется использовать кабель марки КСВЭВ для слаботочных сигналов).

2.3.3.12 На плате пульта индикации около каждой группы клеммных колодок нанесена нумерация контактов. Также нумерация контактов нанесена на клеммную колодку, установленную в электромонтажной коробке «Подключение пульта индикации». Подключение кабелей осуществляется в строгом соответствии с нумерацией контактов (рисунок 2.10).

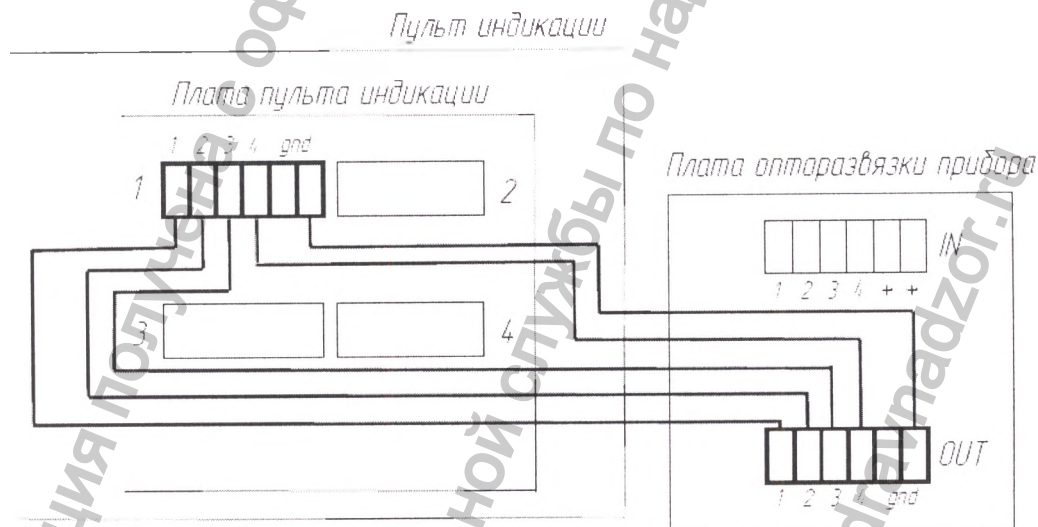


Рисунок 2.10 — Подключение контактов пульта индикации к клеммной колодке прибора

2.3.3.13 Удаленное управление прибором (рисунок 2.13) может также осуществляться с помощью релейного выхода, находящегося на клеммной колодке удаленного управления (рисунок 2.11), расположенной внутри коробки ввода кабеля управления. Подключение релейного выхода осуществляется кабелем ПВС 2×0,25 или кабелем ПВС 4×0,25 (две оставшиеся жилы кабеля ПВС 4×0,5 используются для подключения релейного выхода пожарной безопасности) или аналогичным (максимальная

длина кабеля — 100 м). Для включения рабочего режима прибора релейный выход «удален. вкл./выкл» замыкается, для отключения — размыкается.

2.3.3.14 Аварийное отключение прибора по пожарной тревоге (рисунок 2.13) осуществляется с помощью релейного выхода, находящегося на клеммной колодке удаленного управления (рисунок 2.11, обозначение «пожар. сигнализ.»), расположенной внутри коробки ввода кабеля управления. Подключение релейного выхода осуществляется кабелем ПВС 2×0,25 или кабелем ПВС 4×0,25 (две оставшиеся жилы кабеля ПВС 4×0,5 используются для подключения релейного выхода удаленного включения/выключения) или аналогичным (максимальная длина кабеля — 100 м). Для включения рабочего режима прибора релейный выход «пожар. сигнализ.» должен быть замкнут, для аварийного отключения — разомкнут.

2.3.3.15 Удаленный контроль состояния прибора может также осуществляться с помощью релейных выходов, находящихся на клеммной колодке подключения системы индикации (рисунок 2.12, обозначение «сигнал Работа, сервис 1, сервис 2»), расположенной внутри коробки ввода кабеля управления. Подключение релейных выходов осуществляется кабелем ПВС 6×0,25 или аналогичным (максимальная длина кабеля — 100 м). Для индикации режима работы в цепь каждого релейного выхода последовательно включается световой индикатор, мощностью не более 50 Вт, и клеммы N, L электрической сети здания ~220 В, 50 Гц. Количество световых индикаторов — 3 шт. Каждый из индикаторов должен быть маркирован надписями «Работа», «Сервис 1», «Сервис 2». Логика индикации «Работа» соответствует логике индикации «СЕТЬ» панели индикации блока автоматики. Логика индикации «сервис 1» и «сервис 2» соответствует логике индикации «СЕРВИС 1» и «СЕРВИС 2» панели индикации блока автоматики прибора.



Рисунок 2.11 — Клеммная колодка удаленного управления



Рисунок 2.12 — Клеммная колодка подключения системы индикации

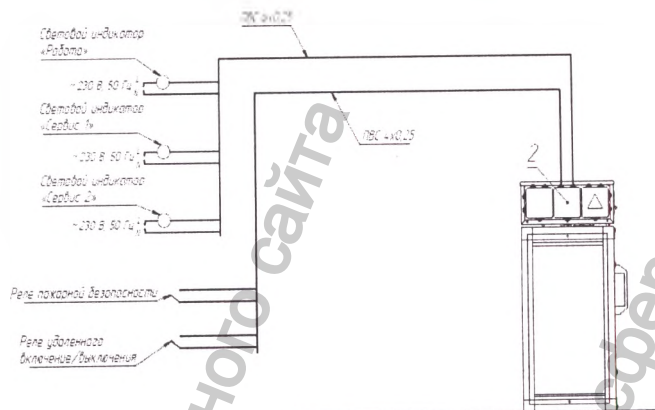


Рисунок 2.13 — Подключение прибора к системе автоматики здания

## 2.4 Использование изделия

### 2.4.1 Меры безопасности

**ОСТОРОЖНО!** Во избежание риска поражения электрическим током изделие должно присоединяться только к сетевому питанию, имеющему защитное заземление.

2.4.1.1 Прибор рекомендуется использовать круглосуточно, в т.ч. в присутствии людей. Прибор не имеет противопоказаний, не оказывает вредного воздействия на людей и окружающую среду.

2.4.1.2 Отключите прибор от электросети и обратитесь в авторизованный Сервисный центр в следующих случаях:

- прибор не включается (на панели индикации не загорается синий светодиод при подключении кабеля к электросети);
- на панели индикации горит светодиод «СЕРВИС 2»;
- поврежден корпус прибора;
- в корпус прибора попала вода или посторонний предмет.



2.4.1.3 Прибор должен эксплуатироваться в помещениях при следующих условиях: температура обрабатываемого воздуха от +10 °С до +35 °С, относительная влажность воздуха не более 80 %.

2.4.1.4 Не включайте прибор мокрыми руками или в помещении с повышенной влажностью, — это может привести к поражению электрическим током.

2.4.1.5 Не ставьте на прибор тяжелые предметы. Не закрывайте решетки воздухозаборного и воздухораспределительного отверстий, — это может привести к выходу прибора из строя.

2.4.2 Порядок действия обслуживающего персонала

2.4.2.1 Запуск прибора, подключенного к электросети без пульта индикации, осуществляется включением автомата на блоке автоматики (рисунок 2.14, поз. 1).

2.4.2.2 Запуск прибора, подключенного к электросети через пульт индикации, осуществляется включением автомата на блоке автоматики (рисунок 2.14, поз. 1) и двух автоматов на пульте индикации (рисунок 2.15 первый автомат — общий, второй автомат — соответствующий включаемому прибору).

2.4.2.3 После включения прибора загорится синим цветом индикатор «СЕТЬ» панели индикации. Если индикатор «СЕТЬ» мигает синим цветом и горит индикатор «ДАВЛЕНИЕ», то в подключенном к прибору вентиляционном канале отсутствует поток воздуха, или поток воздуха составляет менее 80 % от максимальной пропускной способности прибора. При этом электростатический блок не функционирует (прибор находится в ждущем режиме, — отсутствует рабочее напряжение на электродах электростатического блока). Для автоматического перехода прибора в рабочий режим необходимо, чтобы в подключенном воздуховоде появился поток воздуха, соответствующий пропускной способности прибора (80–100 % от пропускной способности).

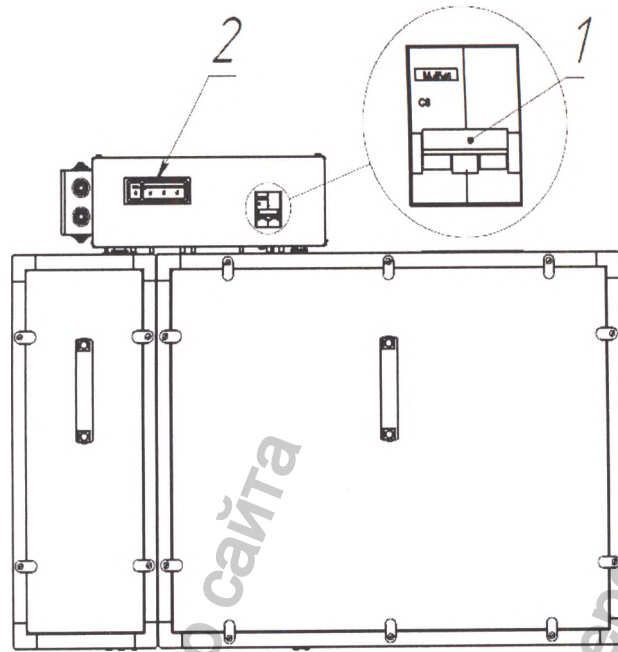


Рисунок 2.14 — Автомат включения/выключения прибора (поз. 1) и панель индикации (поз. 2)

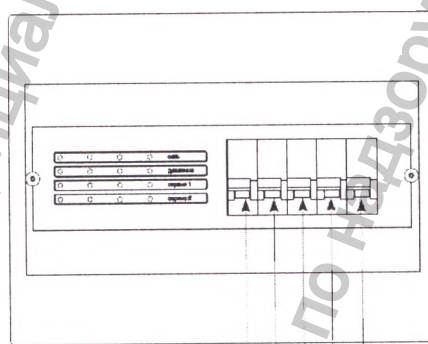


Рисунок 2.15 — Автоматы включения/выключения прибора на пульте индикации (поз. 1 — общий автомат, поз. 2–5 — автоматы для каждого из четырех подключенных приборов)

2.4.2.4 В процессе эксплуатации требуется периодический осмотр и контроль состояния прибора. Контроль состояния осуществляется с помощью панели индикации блока автоматики или пульта индикации.

2.4.2.5 Панель индикации располагается на блоке автоматики (рисунок 2.14, поз. 2) и отображает текущее состояние прибора при помощи световых индикаторов.

2.4.2.6 Индикатор «СЕТЬ» показывает состояние силовой электрической схемы. При наличии напряжения электропитания на приборе индикатор горит (рабочий режим) или мигает (ждуший режим) синим цветом.

2.4.2.7 Индикатор перепада давления «ДАВЛЕНИЕ» загорается желтым цветом в случае отсутствия потока воздуха в вентиляционной системе (или если поток воздуха составляет менее 80 % от максимальной пропускной способности прибора). При этом мигает синим цветом индикатор «СЕТЬ» (прибор находится в ждущем режиме).

2.4.2.8 Индикатор «СЕРВИС 1» начинает мигать желтым цветом, сигнализируя за 30 дней о приближении рекомендуемого времени сервисного обслуживания (прибор продолжает функционировать в рабочем режиме).

2.4.2.9 Индикатор «СЕРВИС 1» горит желтым цветом в случае наступления рекомендуемого времени проведения сервисного обслуживания (прибор продолжает функционировать в рабочем режиме).

2.4.2.10 Индикатор «СЕРВИС 2» горит желтым цветом в случае возникновения какой-либо неисправности (прибор не функционирует).

2.4.2.11 При загорании индикатора «СЕРВИС 1» или «СЕРВИС 2» следует обратиться в Сервисный центр для проведения сервисного обслуживания.

2.4.2.12 Пульт индикации предназначен для удаленного управления прибором и дублирования сигналов панели индикации блока автоматики прибора. Светодиодные индикаторы пульта индикации: «СЕТЬ», «ДАВЛЕНИЕ», «СЕРВИС 1», «СЕРВИС 2» для каждого из четырех подключенных к пулту приборов.

### 2.4.3 Перечень возможных неисправностей

2.4.3.1 Перечень возможных неисправностей, которые могут быть устранены без обращения в сервисную службу компании-производителя, приведены в таблице 2.7.

2.4.3.2 В случае появления индикации о неисправности прибора (таблица 2.7) следует отключить прибор от электросети и обратиться в сервисную службу компании-производителя для проведения ремонта или технического обслуживания.

**ВНИМАНИЕ! Ни в коем случае не пытайтесь произвести ремонт самостоятельно!**

Таблица 2.7 — Возможные неисправности

№	Неисправность	Возможная причина	Способы устранения
1	Горит индикатор «ДАВЛЕНИЕ»	Нет потока воздуха в системе вентиляции либо поток воздуха ниже 80 % от максимальной пропускной способности прибора	Установите режим работы вентиляции здания, соответствующий потоку воздуха более 80 % от максимальной пропускной способности прибора
2	Индикаторы на блоке автоматики (или пульте индикации) загораются в случайном порядке	Блок автоматики подвергся воздействию сильных электромагнитных полей	Выключите прибор и обесточьте его на несколько минут. Включите снова. Если неисправность не устранена, обратитесь в сервисную службу

#### 2.4.4 Режимы работы изделия, характеристики

2.4.4.1 После включения прибора загорится синим цветом индикатор «СЕТЬ» панели индикации. Если индикатор «СЕТЬ» мигает синим цветом и горит индикатор «ДАВЛЕНИЕ», то в подключенном к прибору вентиляционном канале отсутствует поток воздуха, или поток воздуха составляет менее 80 % от максимальной пропускной способности прибора. При этом электростатический блок не функционирует (прибор находится в ждущем режиме, — отсутствует рабочее напряжение на электродах электростатического блока). Для автоматического перехода прибора в рабочий режим необходимо, чтобы в подключенном воздуховоде появился поток воздуха, соответствующий пропускной способности прибора (80–100 % от пропускной способности).

2.4.4.2 Модели прибора различаются объемом обрабатываемого воздуха, габаритными размерами, возможностью монтажа на потолочном перекрытии (таблицы 1.3).

### 3 ТЕХНИЧЕСКОЕ ОБСЛУЖИВАНИЕ

3.1 Прибор оснащен системой оповещения, которая предупреждает (мигает индикатор «СЕРВИС 1»), что через 30 дней закончится рекомендуемый период между техническими обслуживаниями. Индикатор «СЕРВИС 1» непрерывно горит желтым цветом в случае наступления рекомендуемого времени проведения технического обслуживания.

3.2 Техническое обслуживание заключается в очистке электростатического блока и внутреннего пространства прибора, замене префильтра и фильтров-осадителей по мере естественной выработки ими своего ресурса.

3.3 Замена адсорбционно-каталитических фильтров необходима только после длительного и интенсивного воздействия сильных загрязняющих факторов. В остальных случаях адсорбционно-каталитические фильтры сохраняют свою эффективность весь срок службы прибора. Решение о замене адсорбционно-каталитических фильтров принимается во время очередного технического обслуживания.

3.4 Периодичность технического обслуживания может проводиться реже, чем рекомендуется автоматикой прибора (индикацией «СЕРВИС 1»), — это зависит от степени загрязнённости обрабатываемого воздуха (таблица 3.1).

3.5 Замена фильтров и прочие виды сервисного обслуживания осуществляются только сотрудниками уполномоченных Сервисных центров производителя либо иными уполномоченными техническими специалистами в соответствии с договором сервисного обслуживания. Компания-производитель гарантирует соответствие прибора техническим характеристикам только при условии использования фильтров производства ООО «Аэросервис». Не используйте фильтры сторонних производителей!

Таблица 3.1 — Периодичность сервисного обслуживания

Характеристика вентиляционной системы	Периодичность обслуживания
Вентиляционная система, в которой установлены фильтры класса F7/F9, расположенные в канале перед прибором по потоку воздуха.	Осмотр — 1 раз в год. Сервисное обслуживание — по результатам осмотра обслуживающего Сервисного центра.
Вентиляционная система зданий, расположенных вдали от магистралей, промышленных производств и т.п.	Осмотр — 1 раз в год. Сервисное обслуживание — по результатам осмотра обслуживающего Сервисного центра.
Вентиляционная система зданий, расположенных вблизи магистралей, промышленных производств и т.п.	Осмотр — 2 раза в год. Сервисное обслуживание — по результатам осмотра обслуживающего Сервисного центра.

#### 4 ТЕКУЩИЙ РЕМОНТ

**ВНИМАНИЕ!** Ремонт осуществляется только сотрудниками сервисной службы компании-производителя.

4.1 Отключите прибор от электросети и обратитесь в авторизованный Сервисный центр в следующих случаях:

- прибор не включается (на панели индикации не загорается синий светодиод);
- на панели индикации горит светодиод «СЕРВИС 2»;
- поврежден корпус прибора;
- поврежден кабель электрического подключения, разъем или вилка кабеля;
- в корпус прибора попала вода или посторонний предмет.

Информация получена с официального сайта  
Федеральной службы по надзору в сфере здравоохранения  
[www.goszdravnadzor.ru](http://www.goszdravnadzor.ru)

## 5 ХРАНЕНИЕ И ТРАНСПОРТИРОВКА

5.1 Прибор до введения в эксплуатацию следует хранить и транспортировать в заводской упаковке.

5.2 При транспортировке необходимо обеспечить защиту от резких ударов, падений и воздействия климатических факторов. Допустимые условия при транспортировании: температура от -50 С до +50 С, влажность не более 80 %.

5.3 Допускается складирование и хранение в неотапливаемых помещениях при температуре воздуха от -50 С до +40 С и относительной влажности воздуха не более 80 %.

5.4 При транспортировке, складировании и хранении должны соблюдаться указания нанесенных на упаковку манипуляционных знаков.

Информация получена с официального сайта  
Федеральной службы по надзору в сфере здравоохранения  
[www.goszdramnadzor.ru](http://www.goszdramnadzor.ru)

## 6 УТИЛИЗАЦИЯ

6.1 Утилизация прибора должна производиться в соответствии с действующим законодательством страны, на территории которой происходит эксплуатация изделия.

6.2 По истечении срока службы пользователю необходимо приостановить эксплуатацию прибора и обратиться к изготовителю для получения информации о возможности дальнейшего использования прибора или его утилизации.

6.3 Утилизация прибора не может быть возложена на предприятие-изготовитель. До момента списания и утилизации прибор должен находиться под контролем эксплуатирующей организации.

6.4 Рекомендуется выбирать класс отходов в соответствии с типом помещения, в котором эксплуатируется прибор.

6.5 В приборе используются материалы и компоненты, не оказывающие вредного влияния на окружающую среду.

Информация получена с официального сайта  
Федеральной службы по надзору в сфере здравоохранения  
[www.goszdravnadzor.ru](http://www.goszdravnadzor.ru)



## ГАРАНТИИ ИЗГОТОВИТЕЛЯ

Производитель гарантирует соответствие прибора требованиям ТУ 9451-001-97094752-2010 при соблюдении правил транспортирования, хранения и эксплуатации.

Гарантийный срок эксплуатации прибора — 12 месяцев с даты подписания «Акта ввода в эксплуатацию».

Гарантийный срок хранения — 24 месяца.

Средний срок службы прибора — не менее 5 лет. По истечении срока службы возможность дальнейшей эксплуатации прибора определяет производитель.

Информация получена с официального сайта  
Федеральной службы по надзору в сфере здравоохранения  
[www.goszdravnadzor.ru](http://www.goszdravnadzor.ru)

## СВИДЕТЕЛЬСТВО О ПРИЕМКЕ

Обеззараживатель-очиститель воздуха «Тион»

исполнение: «ТИОН-В»

серийный номер: \_\_\_\_\_

соответствует ТУ 9451-001-97094752-2010 и признан годным для эксплуатации.

Модель _____	
Пульт индикации	
Монтажный комплект	
Руководство по эксплуатации	

Дата выпуска «\_» \_\_\_\_\_ 20\_\_\_\_ г.

Начальник СКК \_\_\_\_\_

Штамп СКК

Информация получена с официального сайта  
Федеральной службы по надзору в сфере здравоохранения  
[www.goszdramnadzor.ru](http://www.goszdramnadzor.ru)

## СВИДЕТЕЛЬСТВО О ПРОДАЖЕ

Продавец \_\_\_\_\_

Дата продажи «\_» \_\_\_\_\_ 20 \_\_\_\_ г.

Подпись и печать продавца \_\_\_\_\_ /

МП

Информация получена с официального сайта  
Федеральной службы по надзору в сфере здравоохранения  
[www.goszdramadzor.ru](http://www.goszdramadzor.ru)

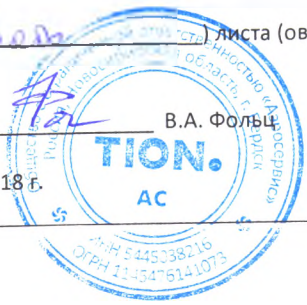
Версия 1.1.20

Прошнуровано, пронумеровано и скреплено печатью

49 (серия Зеленая) Листа (ов)

Генеральный директор  
ООО «Аэросервис» \_\_\_\_\_ В.А. Фольц

« 11 » мая 2018 г.



Информация получена с официального сайта

Федеральной службы по надзору в сфере

www.roszdravnadzor.ru