



山东威高集团医用高分子制品股份有限公司

SHANDONG WEIGAO GROUP MEDICAL POLYMER CO., LTD.

Add: Yantai (W)Road 35, Weihai, Shandong, China P.C.:264209

<http://www.weigaogroup.com> Email: weihaimedical@yahoo.com.cn

Tel: 0086-631-5625152

Fax: 0086-631-5625152

Date: May.26, 2006

Инструкция по применению

1. Контейнеры полимерные для забора, хранения и транспортировки крови и её компонентов ГемаПак® ДМС Премиум однократного применения
2. Контейнеры полимерные для забора, хранения и транспортировки крови и её компонентов ГемаПак® ДМС Стандарт однократного применения
3. Контейнеры полимерные для хранения и транспортировки крови и её компонентов КомпоПак® ДМС Премиум однократного применения
4. Контейнеры полимерные для хранения и транспортировки крови и её компонентов КомпоПак® ДМС Стандарт однократного применения

Изделия предназначены для забора, хранения и транспортировки крови и её компонентов

Инструкция по применению Контейнеров полимерных для забора, хранения и транспортировки крови и её компонентов ГемаПак® ДМС Премиум однократного применения и ГемаПак® ДМС Стандарт однократного применения

1. Положите контейнер на весы и установите их на ноль.
2. Повесьте контейнер ниже руки донора, на минимальном расстоянии 60 см.
3. Используйте манжету кровяного давления и продезинфицируйте место венопункции.
4. Сделайте петлю на донорской трубке на расстоянии 10 см до иглы.
5. Возьмите иглу крепко и поверните колпачок иглы для его удаления. В соответствии с инструкцией Министерства Здравоохранения РФ выполняйте венопункцию.
6. Отпустите манжету давления и начните забор крови.
7. Как только кровь начнёт струиться, смешайте кровь с антикоагулянтом, осторожно встряхивая контейнер.
8. Заберите до 350 мл крови.
9. Наложите зажим на донорскую трубку ближе к игле. Затяните туго узел. Отсеките трубку между узлом и зажимом, ближе к узлу на донорской трубке. Снимите зажим и наполните флаконы кровью. Снимите жгут. Извлеките донорскую иглу из вены, на локтевой сгиб наложите давящую повязку. Завяжите немедленно донорскую трубку вторым узлом в 7-10 см от емкости. Для предотвращения свертывания крови выжмите быстро в емкость кровь, оставшуюся в трубке и завяжите третий узел между двумя предыдущими.
10. Немедленно после забора мягко переверните мешок вниз и вверх, по крайней мере, 10 раз, полностью смешав кровь и антикоагулянт.
11. Выжмите кровь из донорской трубки в контейнер, смешайте и позвольте крови с лимонной кислотой залиться в трубку.
12. Запаяйте донорскую трубку между номерами.

Инструкция для переливания

1. Пометьте, прежде чем использовать.
2. Не добавлять в эту кровь медикаменты.
3. Взболтать кровь непосредственно перед употреблением.
4. Удалите защитное отверстие и вставьте систему для переливания крови.
5. Система для переливания крови должна быть оснащена фильтром.

*** Предупреждения:**

1. Используйте этот контейнер в течение 10 дней после вскрытия алюминиевой упаковки.
2. Не используйте контейнер, если он поврежден или содержит мутный раствор.

Инструкция по применению Контейнеров полимерных для хранения, транспортировки крови и её компонентов КомпоПак® ДМС Премиум однократного применения и КомпоПак® ДМС Стандарт однократного применения

Инструкция по применению контейнера полимерного для забора, хранения и транспортировки крови и её компонентов

1. Проверьте целостность пакета и срок годности. Вскройте пакет.
2. Вскройте оболочку одного из штуцеров на контейнере с цельной кровью или компонентами крови.
3. Снимите колпачок с полимерной иглы.
4. Взявшись за бурт, введите иглу в штуцер до отказа, проколов мембрану штуцера.
5. Произведите маркировку контейнера с полученным компонентом крови.
6. Герметизируйте контейнер наложением узлов на соединительную трубку. При разъединении контейнеров полимерную иглу не извлекайте из штуцера.

*** Инструкция для переливания**

1. Переливайте компонент крови через устройство для переливания крови и ее компонентов из контейнеров или устройство для переливания крови, компонентов крови, кровезаменителей и инфузионных растворов. Устройства готовятся к переливанию в соответствии с инструкциями по эксплуатации.
2. Вскройте второй штуцер контейнера, подключите устройство и произведите операцию трансфузии.

*** Предупреждения:**

Компонент крови храните в соответствии с действующей документацией на компоненты

*** Хранение:**

Неиспользованные упаковки могут храниться при комнатной температуре, а упаковки с кровью внутри должны храниться при температуре от +2С до +6С.

Стерилизация изделий: высокотемпературным паром.

Контейнеры годны в течение 3 лет после стерилизации.

Срок годности – 3 года.

Условия хранения: неиспользованные упаковки могут храниться при комнатной температуре, а упаковки с кровью внутри должны храниться при температуре от +2С до +6С.

Контейнеры необходимо хранить при максимальной влажности 80 % в вентилируемом помещении, где нет газов, способствующих окислению продукта.

Единица измерения: штука.

Упаковка:

От 2 до 5 шт. в фольговой упаковке

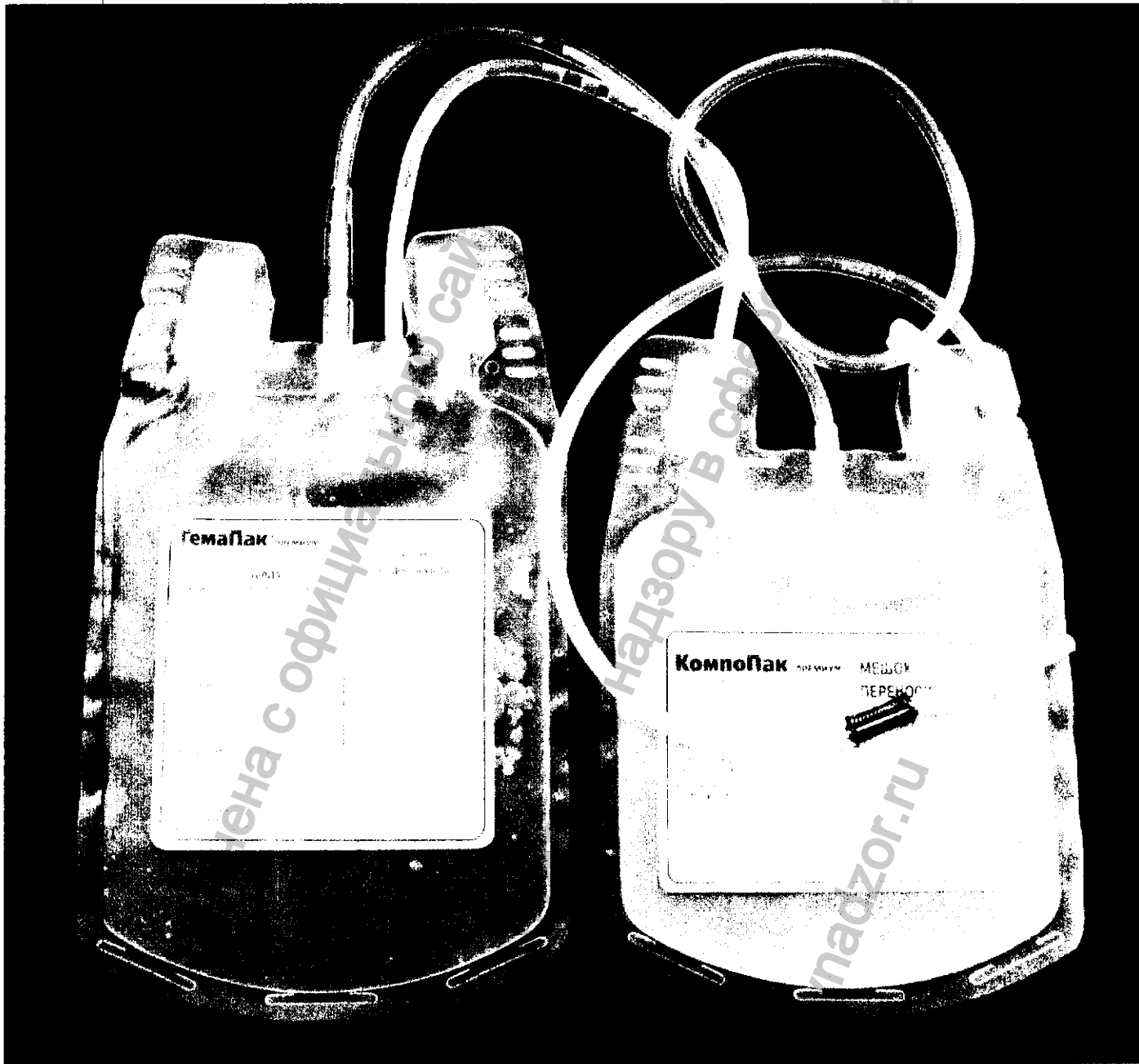
100 шт. в коробке

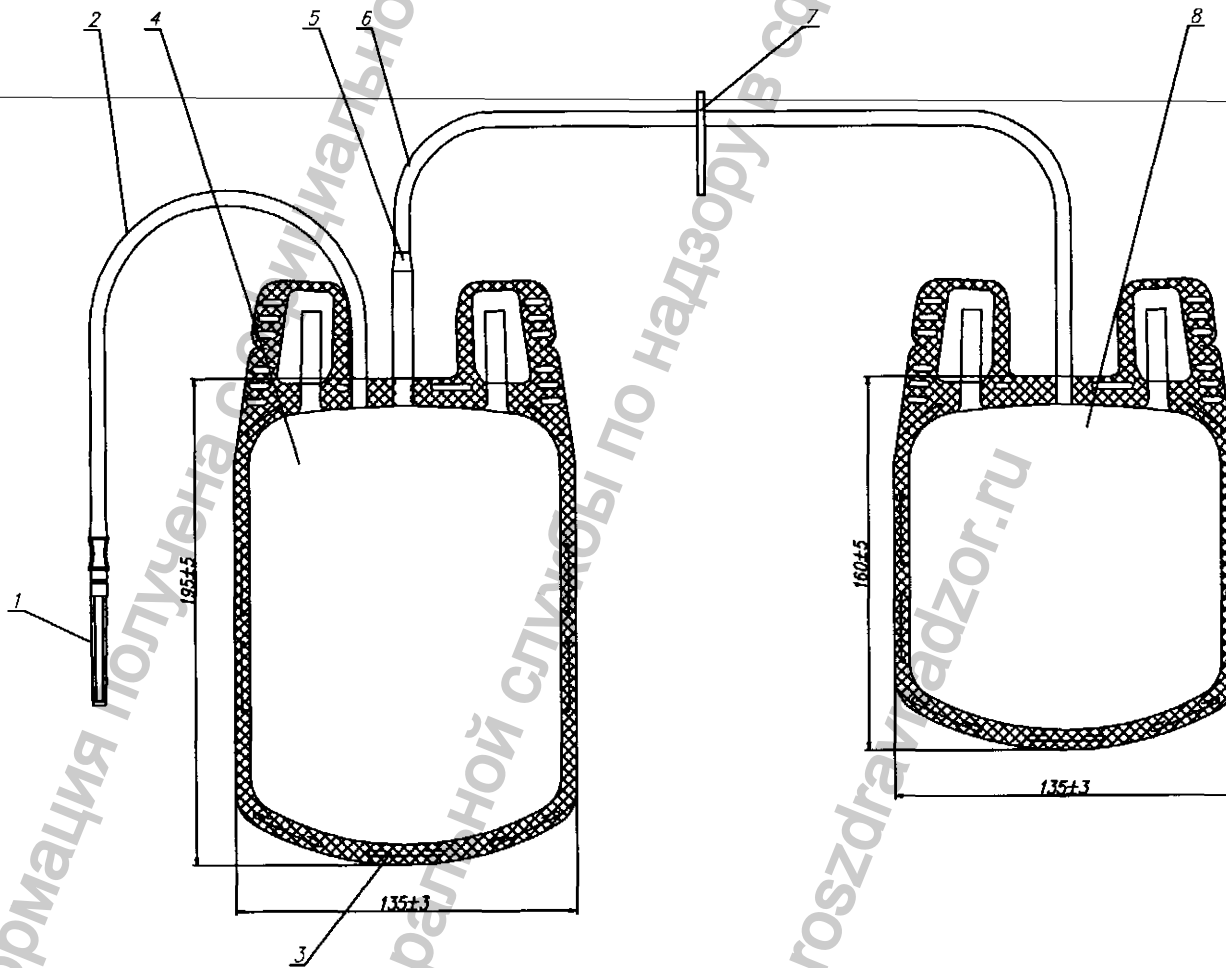
Изделие прошло сертификацию по системе ТЮВ ИСО 13485:2003, ИСО 9001:2000 и ЕС.

Информация получена с официального сайта

Федеральной службы по надзору в сфере здравоохранения

www.goszdramnadzor.ru

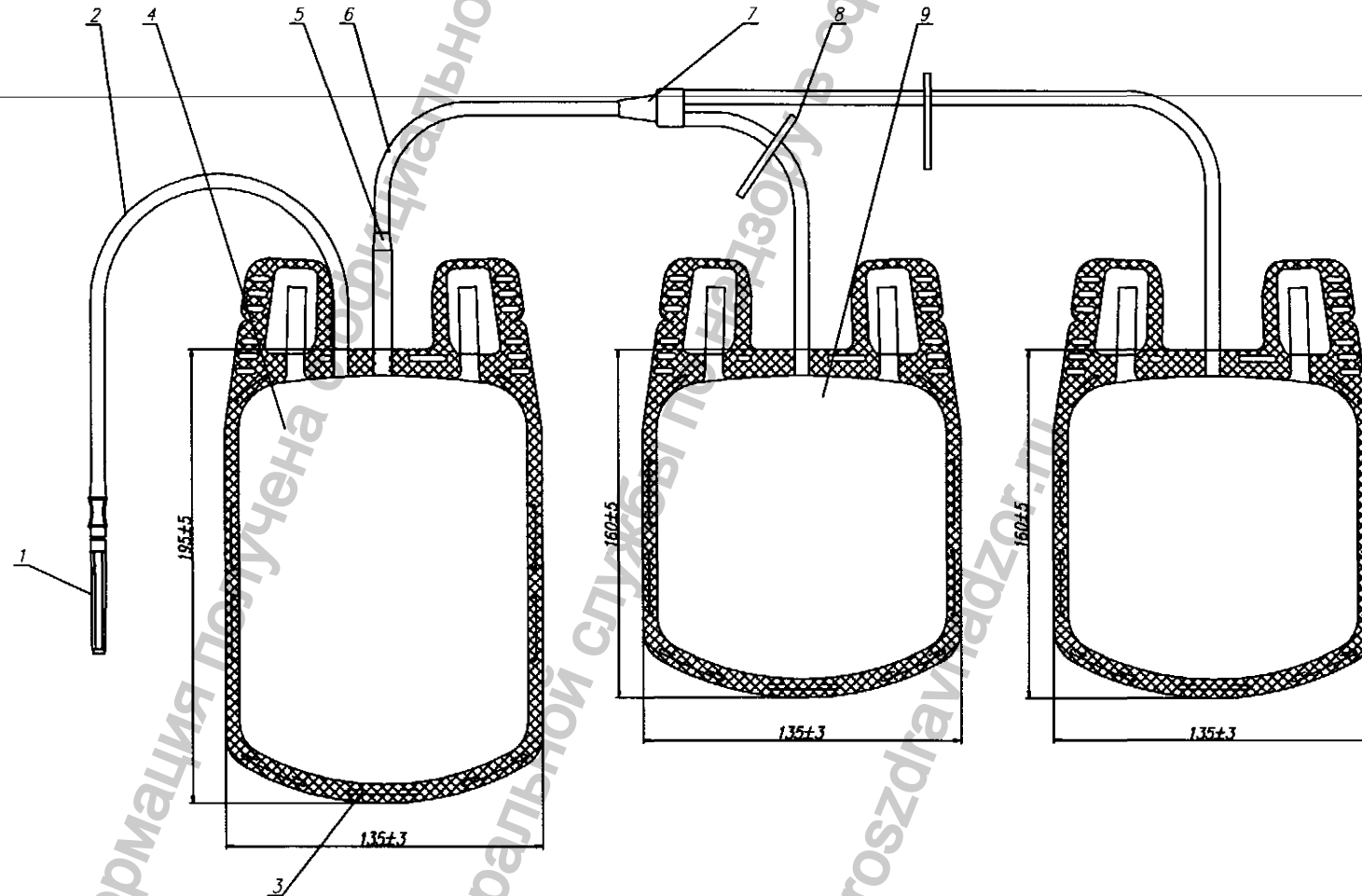




Контейнер полимерный для забора, хранения и транспортировки крови и ее компонентов однократного применения "Гема Пак ДМС Премиум", 450x300мл, сдвоенный

8	Переносимый мешок
7	Зажим для трубок
6	Трубка соединение с переносным контейнером
5	Кран для переливания
4	Контейнер
3	Ручка контейнера
2	Трубка
1	Игла для забора крови

				222				
Изм.	Лист	N докум	Подп.	Дата	Контейнер 450x300	Лит	Масса	Масштаб
Разраб.				20.09.05				1:2
Проб.								
Т. контр.								
Нач. бюро								
Н. контр.						Лист	Листов 1	
Утв.								

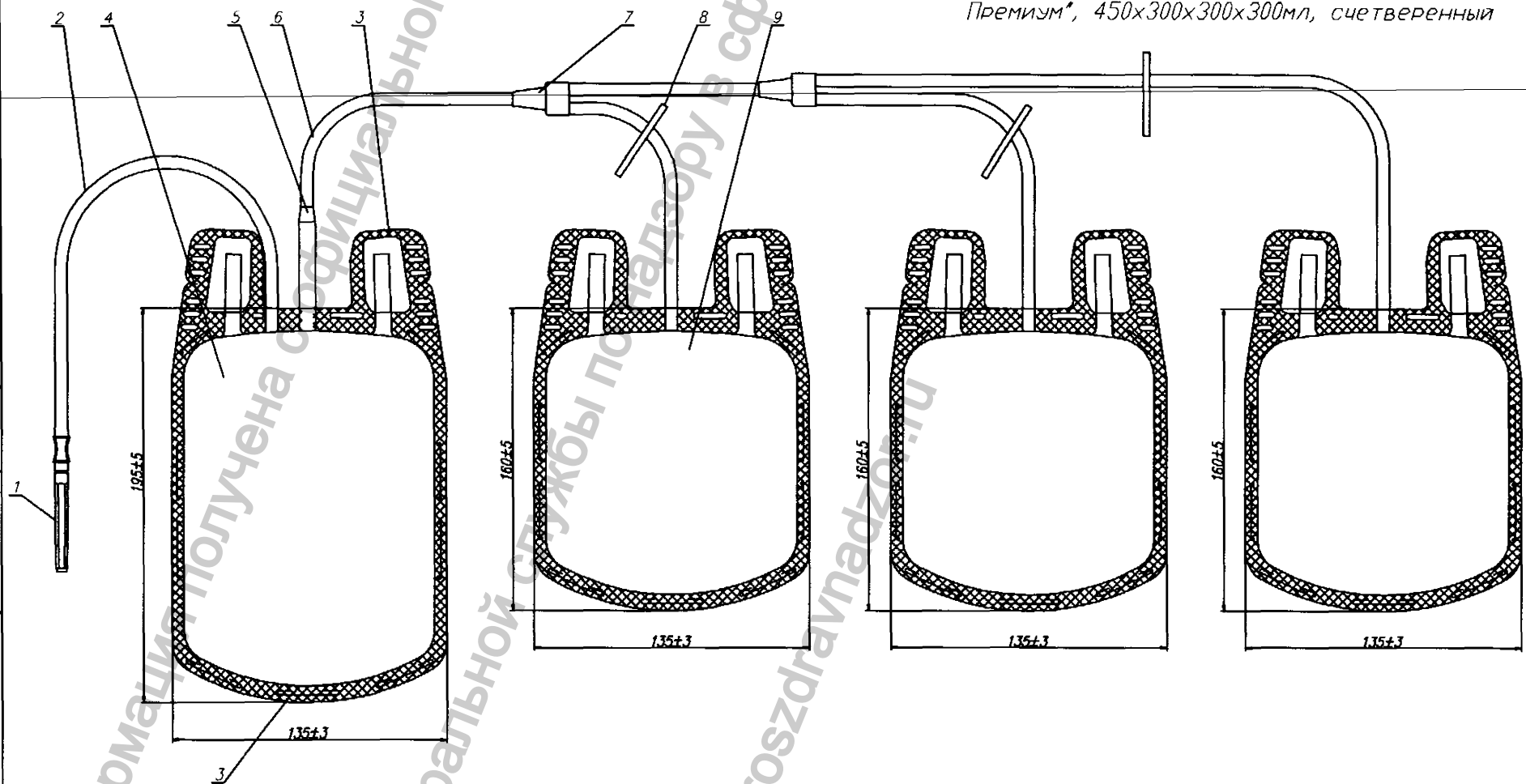


Контейнер полимерный для забора, хранения и транспортировки крови и ее компонентов однократного применения "Гема Пак® ДМС Премиум", 450x300x300мл, строенный

9	Переносимый мешок
8	Зажим для трубки
7	Коннектор трубок
6	Трубка соединение с переносным контейнером
5	Кран для переливания
4	Контейнер
3	Ручка контейнера
2	Трубка
1	Игла для забора крови

223								
Изм.	Лист	№ докум.	Подп.	Дата	Контейнер 450x300x300	Лит	Масса	Масштаб
	Разраб.			20.09.05				1:2
	Пров.					Лист	Листов 1	
	Т. контр.							
	Нач бюро							
	Н контр.							
	Утв.							

Контейнер полимерный для забора, хранения и транспортировки крови и ее компонентов однократного применения "Гема Пак® ДМС Премиум", 450x300x300мл, счетверенный



9	Переносимый мешок
8	Зажим для трубки
7	Коннектор трубок
6	Трубка соединение с переносным контейнером
5	Кран для переливания
4	Контейнер
3	Ручка контейнера
2	Трубка
1	Игла для забора крови

Изм.	Лист	№ докум.	Подп.	Дата
	Разраб.			20.09.05
	Пров.			
	Т. контр.			
	Нач. бюро			
	Н. контр.			
	Утв.			

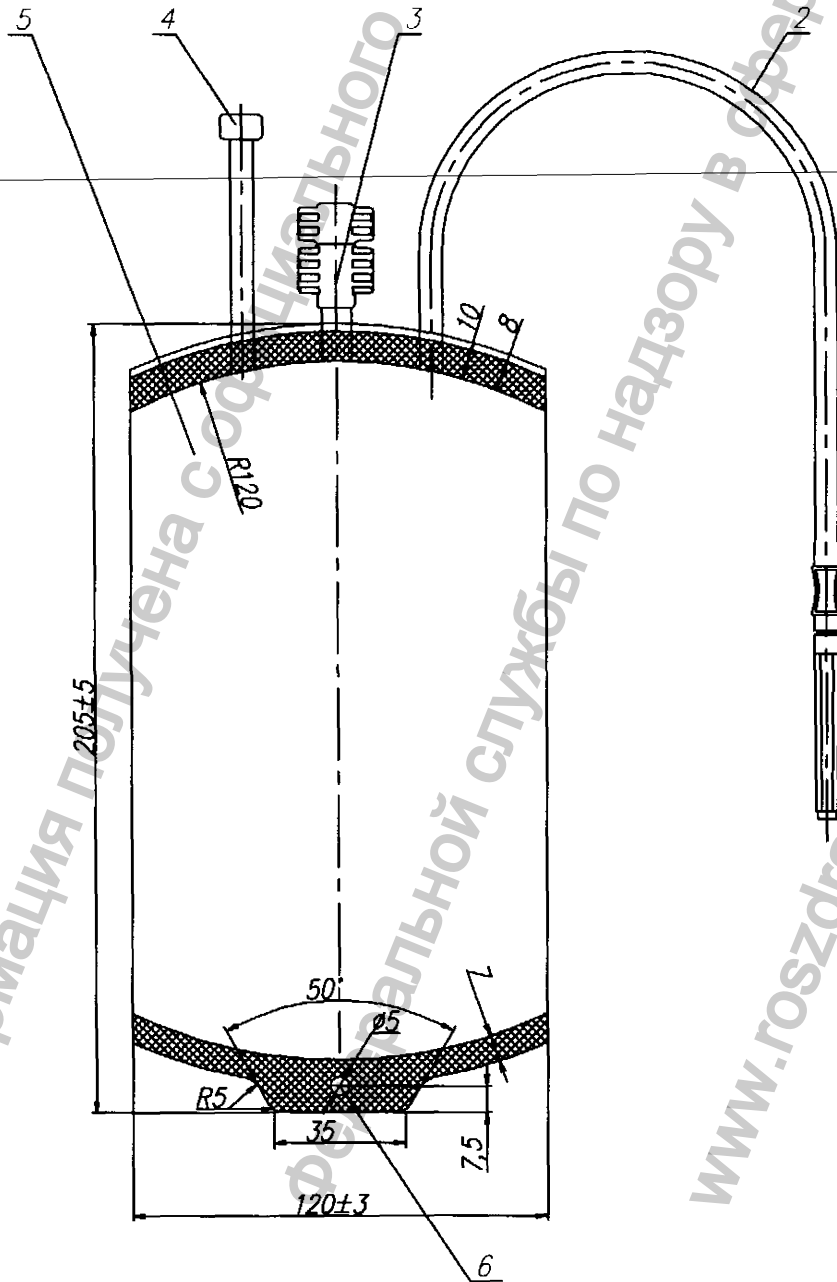
224			
Контейнер 450x300x300			
Лит	Масса	Масштаб	
		1:2	
Лист		Листов 1	

Приложение Б

Слов. N
ГМС-1

АСТО
26.09.2005

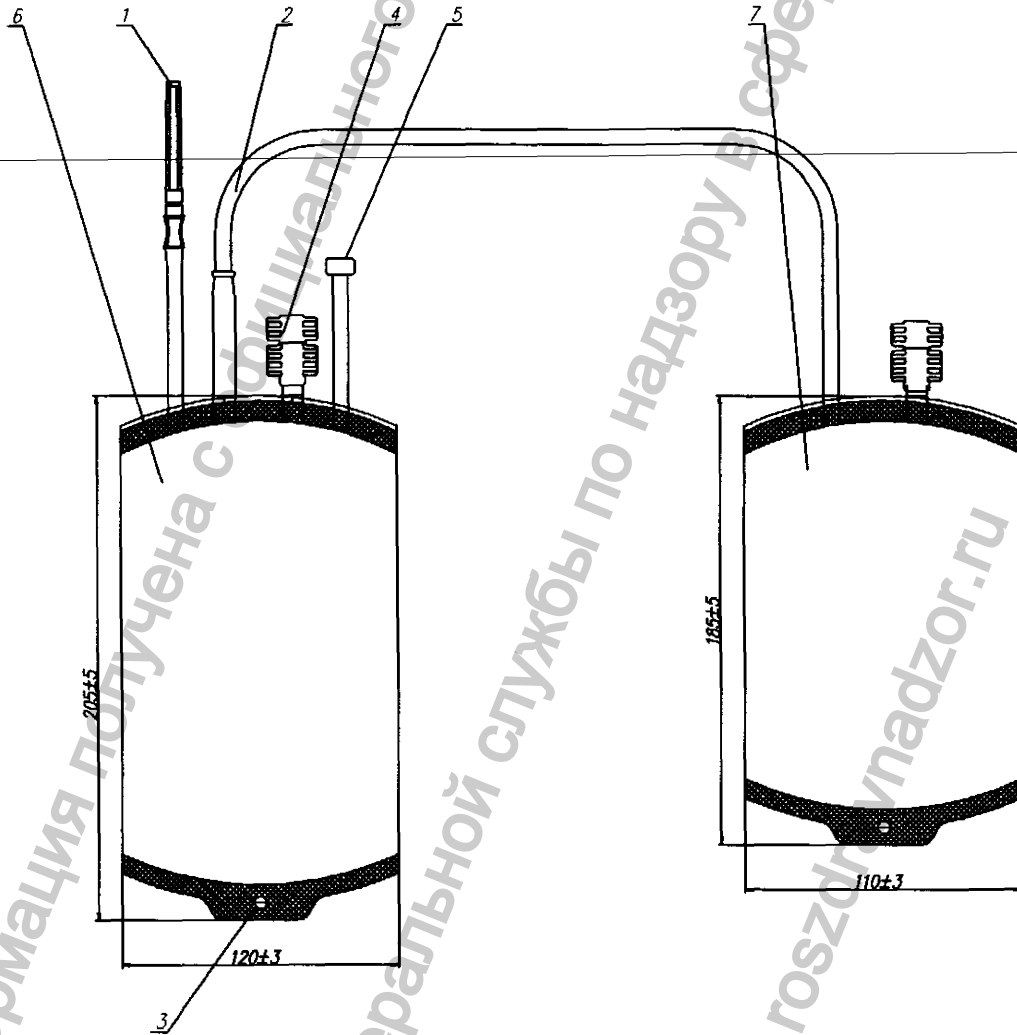
Конструкторская документация N КД-002/06
Технологический регламент N ТР-002/06



Контейнер полимерный для хранения и транспортировки крови и ее компонентов однократного применения "Гема Пак"® ДМС Стандарт", 500мл, одинарный

6	Ручка контейнера
5	Контейнер
4	Кран для переливания
3	Входное отверстие
2	Трубка
1	Игла для забора крови

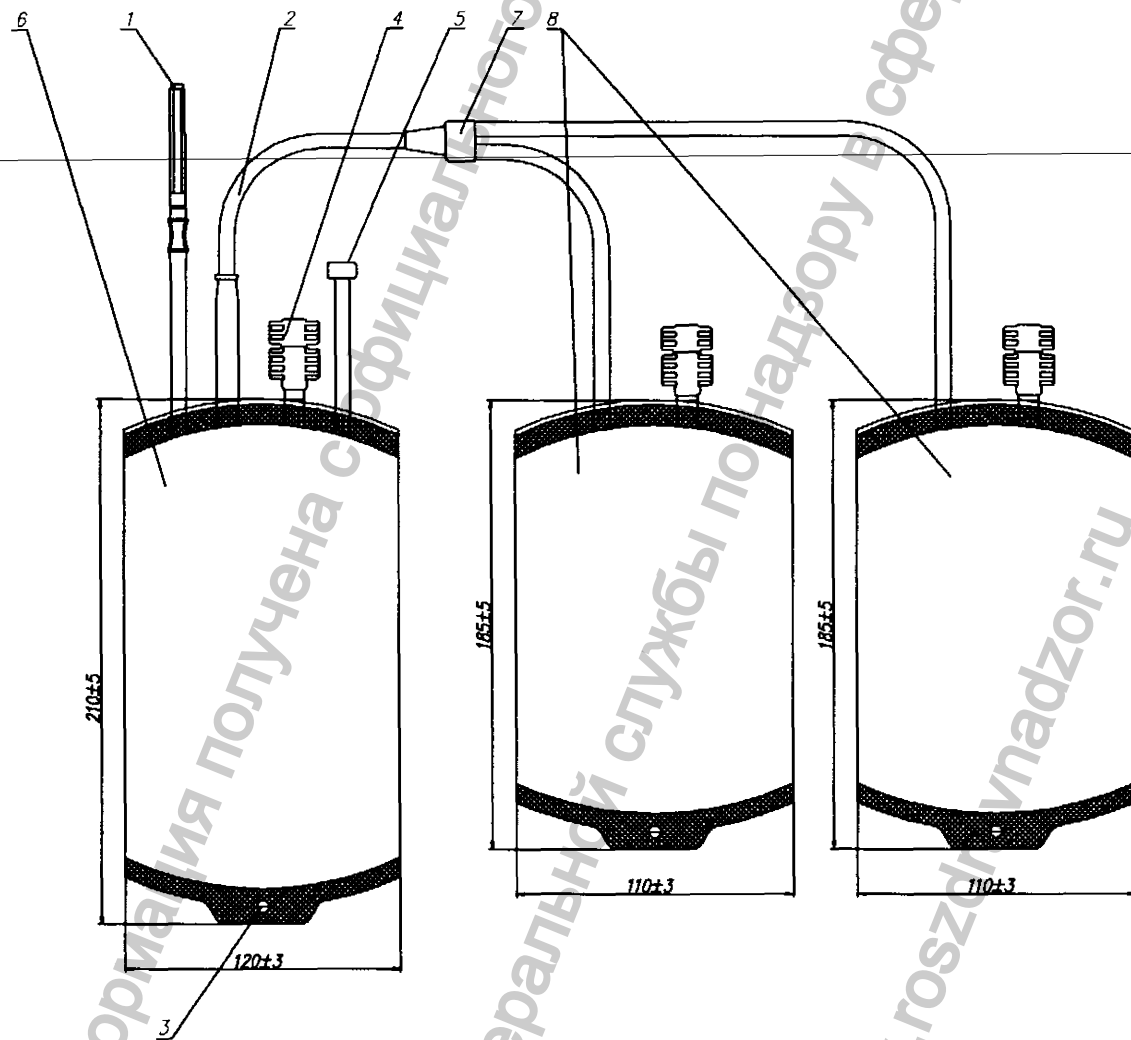
				225				
Изм.	Лист	N докум	Подп.	Дата	Контейнер 500	Лит.	Масса	Масштаб
				20.08.05				1:1
Разраб.								
Пров.								
Т. контр.								
						Лист	Листов 1	
Нач. бюро								
Н. контр.								
Утв.								



Контейнер полимерный
для хранения и
транспортировки крови и
ее компонентов
однократного применения
"Гема Пак[®] ДМС
Стандарт", 500x300мл,
сдвоенный

7	Переносимый мешок
6	Контейнер
5	Кран для переливания
4	Входное отверстие
3	Ручка контейнера
2	Трубка
1	Игла для забора крови

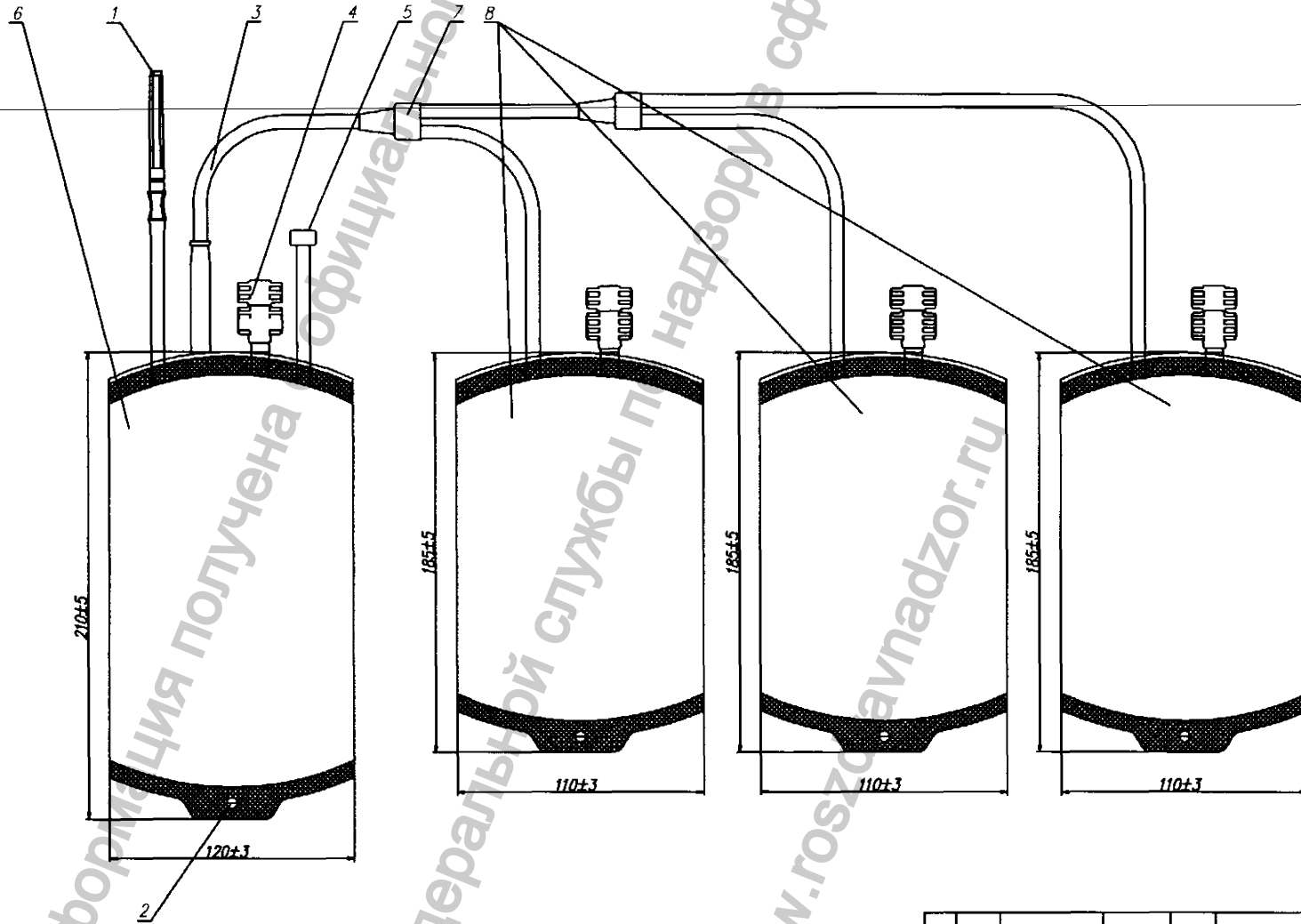
				226				
Изм.	Лист	N докум.	Подп.	Дата	Контейнер 500x300	Лит.	Масса	Масштаб
Разраб.				20.09.05				1:2
Проб.								
Т. контр.							Лист	Листов 1
Нач. бюро								
Н. контр.								
Утв.								



Контейнер полимерный для хранения и транспортировки крови и ее компонентов однократного применения "Гема Пак® ДМС Стандарт", 500x300x300мл, строенный

8	Переносимый мешок
7	Коннектор трубок
6	Контейнер
5	Кран для переливания
4	Входное отверстие
3	Ручка контейнера
2	Трубка
1	Игла для забора крови

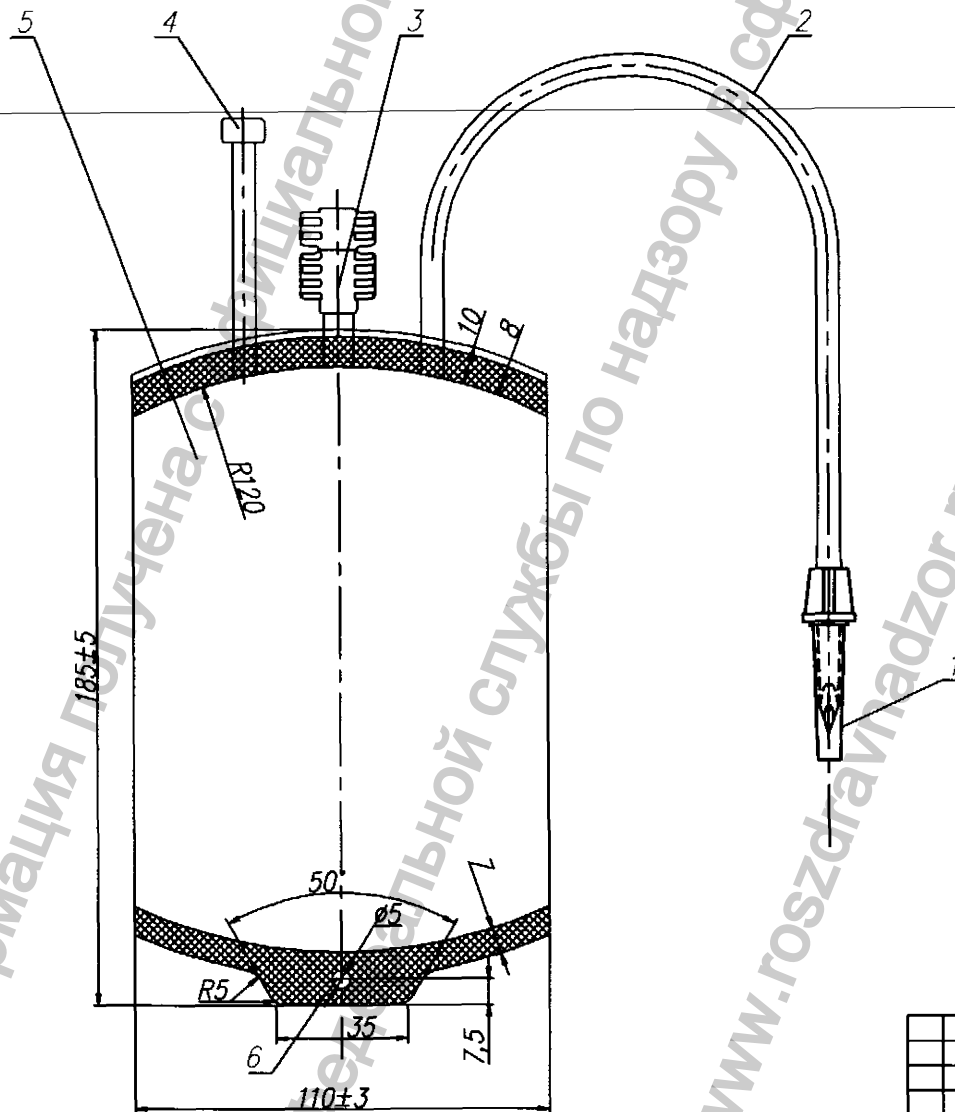
				227				
Изм.	Лист	№ докум.	Подп.	Дата	Контейнер 500x300x300	Лист	Масса	Масштаб.
	Разраб.			20.09.05				1:2
	Пров.					Лист	Листов 1	
	Т. контр.							
	Нач. бюро							
	Н. контр.							
	Утв.							



Контейнер полимерный
для хранения и
транспортировки крови и
ее компонентов
однократного применения
"Гема Пак® ДМС
Стандарт",
500x300x300x300мл,
счетверенный

8	Переносимый мешок
7	Коннектор трубок
6	Контейнер
5	Кран для переливания
4	Входное отверстие
3	Трубка
2	Ручка контейнера
1	Игла для забора крови

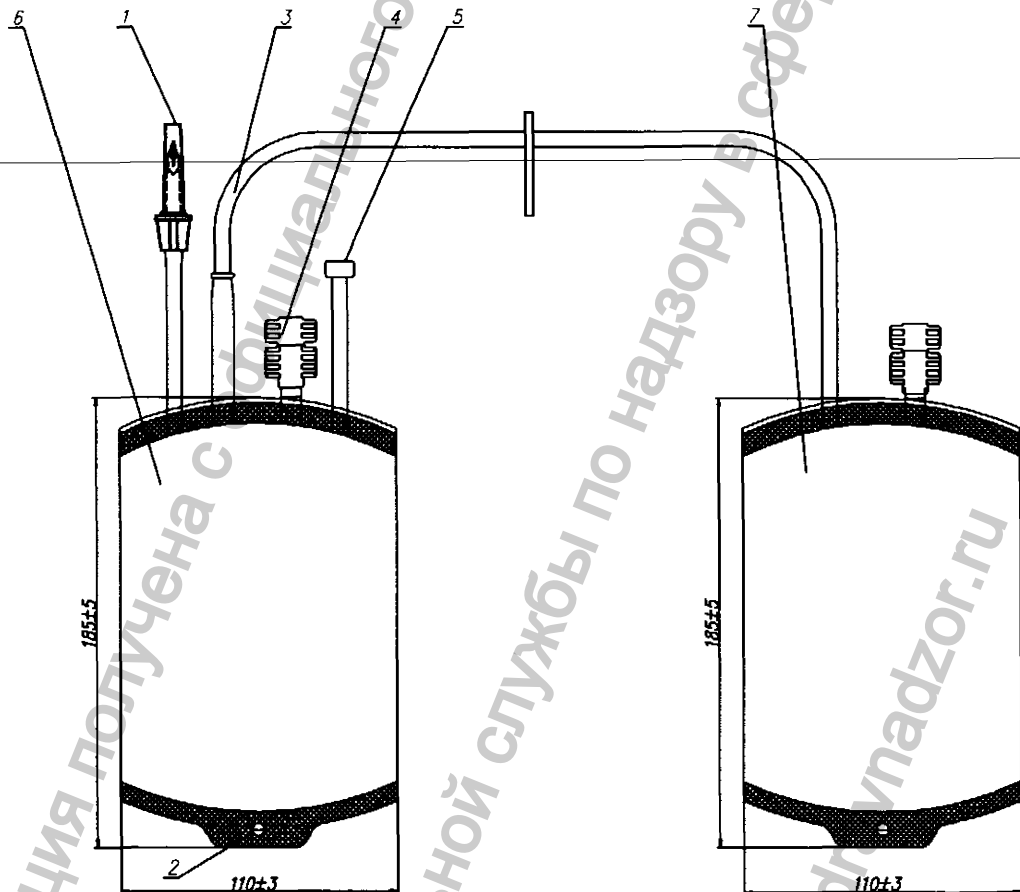
					228			
Изм.	Лист	N докум	Подп.	Дата	Контейнер 500x300x300x300	Лит.	Масса	Масштаб
				20.09.05				1:2
Разраб.						Лист	Листов 1	
Проб.								
Т. контр.								
Нач. бюро								
И. контр.								
Утв.								



Контейнер полимерный для хранения и транспортировки крови и ее компонентов однократного применения "Компо Пак® ДМС Стандарт", 300мл, одинарный

6	Ручка контейнера
5	Контейнер
4	Кран для переливания
3	Входное отверстие
2	Трубка
1	Игла полимерная

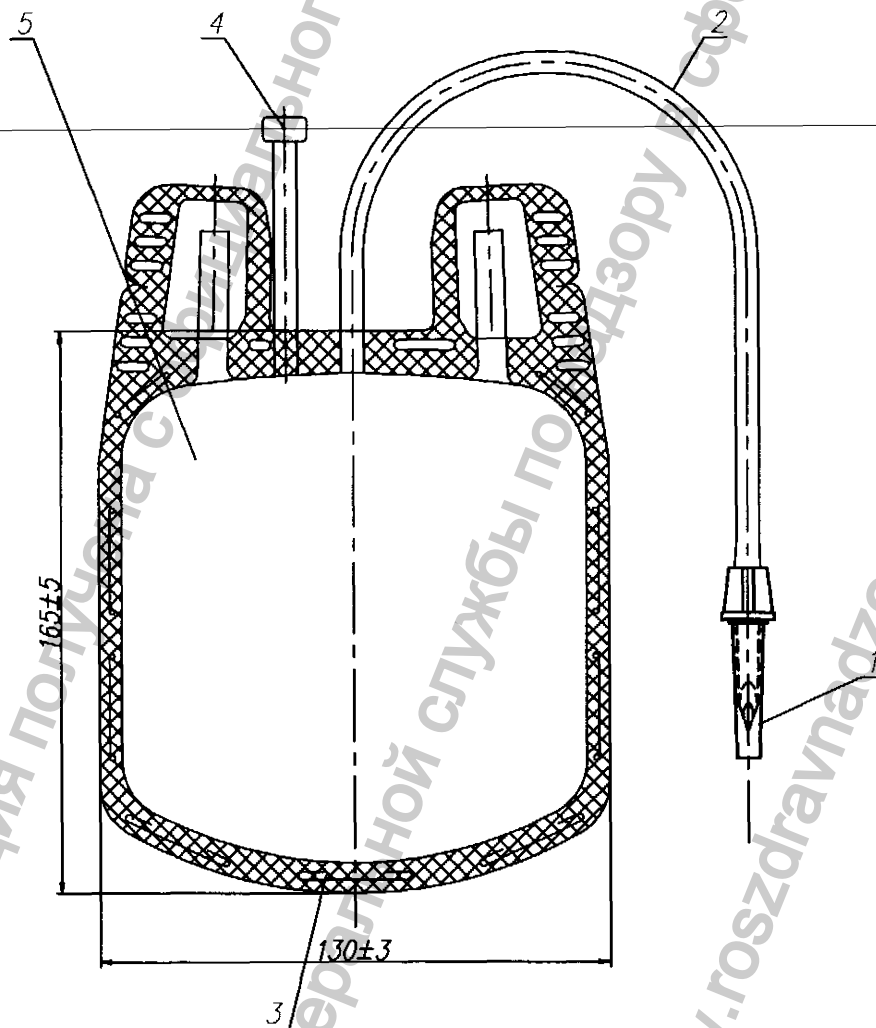
				231				
Изм.	Лист	№ докум.	Подп.	Дата	Контейнер 300	Лист	Масса	Масштаб
Разраб.				20.09.05				1:1
Проб.						Лист	Листов 1	
Т. контр.								
Нач. бюро								
Н. контр.								
Утв.								



Контейнер полимерный
для хранения и
транспортировки крови и
ее компонентов
однократного применения
"Компо Пак® ДМС
Стандарт", 300x300мл,
сдвоенный

7	Переносимый мешок
6	Контейнер
5	Кран для переливания
4	Входное отверстие
3	Трубка
2	Ручка контейнера
1	Игла полимерная

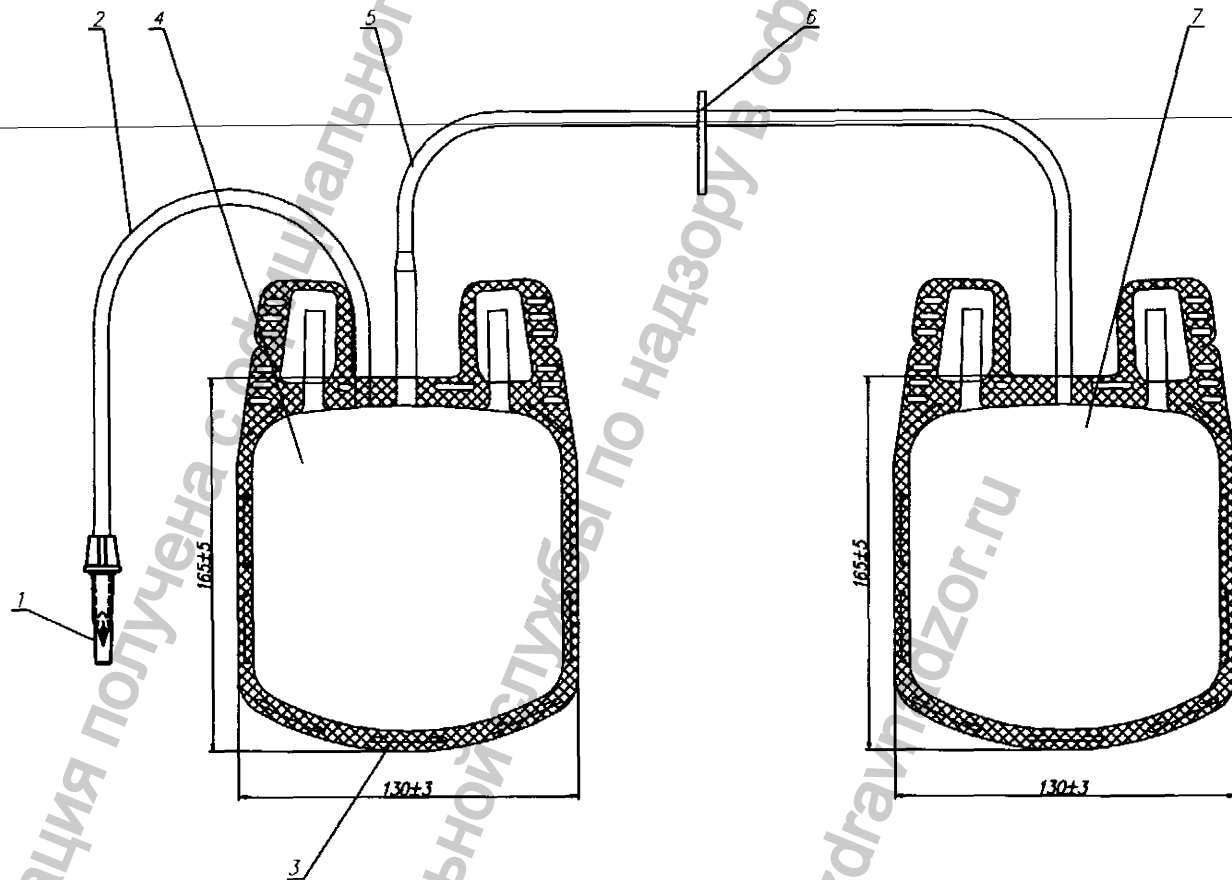
				232				
Изм.	Лист	N докум.	Подп.	Дата	Контейнер 300x300	Лит.	Масса	Масштаб
				20.09.05				1:2
Разраб.						Лист	Листов 1	
Проб.								
Т. контр.								
Нач. бюро								
Н. контр.								
Утв.								



Контейнер полимерный для хранения и транспортировки крови и ее компонентов однократного применения "Компо Пак® ДМС Премиум", 300мл, одинарный

5	Контейнер
4	Кран для переливания
3	Ручка контейнера
2	Трубка
1	Игла полимерная

				229				
Изм.	Лист	№ докум.	Подп.	Дата	Контейнер 300	Лит.	Масса	Масштаб
	Разраб.			20.09.05				1:1
	Пров.					Лист	Листов 1	
	Т.контр.							
	Нач. бюро							
	И.контр.							
	Утв.							



Контейнер полимерный
для хранения и
транспортировки крови и
ее компонентов
однократного применения
"Компо Пак® ДМС
Премиум", 300х300мл,
сдвоенный

7	Переносимый мешок
6	Зажим для трубок
5	Трубка-соединение с переносимым мешком
4	Контейнер
3	Ручка контейнера
2	Трубка
1	Игла полимерная

230								
Изм.	Лист	N докум.	Подп.	Дата	Контейнер 300х300	Лит.	Масса	Масштаб
Разраб.				20.09.05				1:2
Проб.						Лист	Листов 1	
Т. контр.								
Нач. бюро								
Н. контр.								
Утв.								



Информация по

Федеральной сл

www.goszdravnac