

70

CR 85-X

РУКОВОДСТВО ПОЛЬЗОВАТЕЛЯ



© Agfa-Gevaert N.V. 1999.

Запрещается воспроизведение, фотокопирование, изменение или передача в любой форме или любыми средствами любой части настоящего документа без письменного разрешения Agfa-Gevaert N.V.

Agfa-Gevaert N.V. не берет на себя никаких обязательств, прямых или косвенных, в отношении точности, полноты или полезности информации, содержащейся в настоящем документе и, в частности, соответствия какому-либо определенному назначению. Agfa-Gevaert N.V. ни при каких обстоятельствах не несет ответственность за любой ущерб, причиненный вследствие использования или невозможности использовать какую-либо информацию, метод или процедуру, описанные в настоящем документе.

Agfa-Gevaert N.V. сохраняет за собой право вносить изменения в данный документ без предварительного уведомления.

Agfa-Gevaert N.V., Septestraat 27, B-2640 Mortsel, Belgium.

Cr 85-x является торговой маркой Agfa-Gevaert N.V., Бельгия.

Agfa и Agfa-Rhombus являются торговыми марками Agfa-Gevaert AG, Германия.

Содержание

Глава 1. Введение.....	4
Характеристики CR 85-X.....	5
Правила техники безопасности.....	6
Соответствие нормам техники безопасности.....	7
Режимы работы.....	8
Интерфейс пользователя.....	9
Включение CR 85-X.....	17
Отключение CR 85-X.....	19
Глава 2. Основное использование (пользовательский режим работы).....	20
Считывание изображения с фосфорной пластины.....	21
Считывание изображения с экстренной фосфорной пластины.....	23
Повторное стирание изображения с фосфорной пластины.....	27
Стирание изображения с фосфорных пластин, имеющих статус «стерто».....	27
Стирание изображения с фосфорных пластин, имеющих статус «стереть».....	29
Глава 3. Дополнительные функции (расширенный режим работы).....	31
Обзор дополнительных функций («расширенный режим работы»).....	32
Профилактическое обслуживание.....	32
Поиск и устранение неисправностей.....	33
Приложение А. Информация об оборудовании.....	39
Технические характеристики.....	40

Глава 1. Введение.

В этой главе приводятся важные правила техники безопасности и дается общее описание CR 85-X.

- Характеристики CR 85-X
- Правила техники безопасности
- Соответствие нормам ТБ
- Режимы работы
- Интерфейс пользователя
- Включение CR 85-X
- Выключение CR 85-X

Инструкция по технике безопасности для лазерных изделий

CR 85-X является лазерным изделием класса 1. При нормальных условиях работы, т.е. при закрытых сервисных дверцах, лазерное излучение снаружи CR 85-X отсутствует.

- Открывайте нижнюю переднюю дверцу только для замены стирающих ламп и предохранителей. Открывайте правую панель только для ликвидации заторов кассеты или пластины с изображением. При открытии передней нижней дверцы или правой панели, в качестве меры предосторожности, автоматически отключается электропитание.
- Тщательно соблюдайте инструкции по эксплуатации и устранению неисправностей, изложенные в руководстве пользователя и справочном руководстве CR 85-X. Иные действия могут оказаться опасными.

Соответствие нормам техники безопасности

CR 85-X соответствует следующим европейским нормам техники безопасности:

- Общие правила техники безопасности EN 60601-1-2, UL 1950 и CSA C22.2 No. 950;
- Правила безопасности по радиопомехам EN 55022:1997, класс B, и FCC 47, часть 15, подглава B, класс A;
- Правила техники безопасности для лазерных изделий EN 60825-1:1994 и DHHS/FDA 21 CFR, части 1040.10 и 1040.11.

Режимы работы

CR 85-X имеет три режима работы: пользовательский, расширенный и сервисный.

Пользовательский режим работы

Пользовательский режим работы объединяет все основные функции, необходимые для рентгенолога.

- Считывание фосфорной пластины.
- Считывание фосфорной пластины со статусом Emergency.
- Повторное стирание фосфорной пластины.

После вставления обычной фосфорной пластины в кассетоприемник происходит автоматическое считывание; другие функции пользовательского режима работы могут быть активированы при помощи клавишной панели. Все функции, доступные в данном режиме работы, описаны в *Главе 2 «Основное использование (пользовательский режим работы)»*.

Расширенный режим работы

Расширенный режим работы объединяет дополнительные функции, предназначенные для специалистов.

Доступ к расширенному режиму работы осуществляется при помощи клавиши **Key-operator**, расположенной на клавишной панели, и работа в данном режиме управляется при помощи меню. Функции расширенного режима работы описаны в *Главе 3 «Дополнительные функции (расширенный режим работы)»* справочного руководства Cr 85-х.

Сервисный режим работы

Функции сервисного режима работы предназначены для квалифицированного обслуживающего персонала. Эти функции защищены паролем.

Интерфейс пользователя

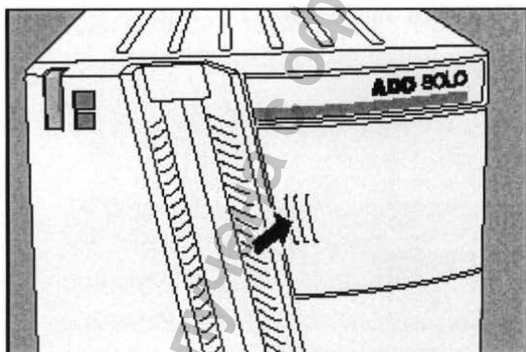
CR 85-X имеет три режима работы:

- **пользовательский** для основной работы;
- **расширенный** для работы с дополнительными функциями;
- **сервисный** для квалифицированного обслуживающего персонала.

Функции пользовательского режима работы описаны в Главе 2 «Основное использование («пользовательский режим работы»)». Краткое описание функций расширенного режима работы приведено в «Обзоре дополнительных функций («расширенный режим работы»)» на стр. 32. Для более подробного описания расширенного режима работы см. Справочное руководство Cr 85-х.

К пользовательским интерфейсным устройствам CR 85-X относятся:

- клавишная панель и дисплей;
- индикатор состояния;
- кнопки Emergency;
- звуковые сигналы.



Для доступа к клавишной панели и дисплею нажмите на ребристую область.

Характеристики CR 85-X

CR 85-X – это разработанный компанией AGFA дигитайзер, предназначенный для оцифровки фосфорных пластин (экранов), содержащих скрытое рентгеновское изображение.

- CR 85-X обрабатывает по одной кассете, содержащей одну фосфорную пластину с изображением.

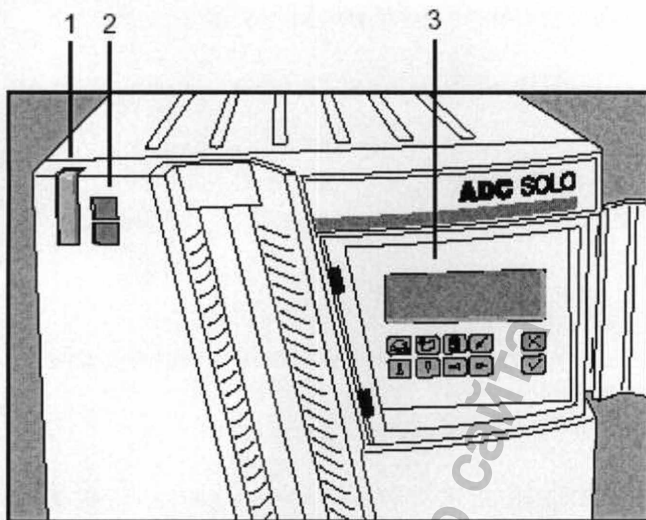
CR 85-X:

- забирает кассету, содержащую фосфорную пластину с изображением, из кассетоприемника;
 - считывает идентификационные данные (ID) кассеты;
 - вынимает из кассеты пластину с изображением;
 - сканирует пластину с изображением;
 - преобразует информацию скрытого изображения в цифровой формат;
 - стирает изображение с пластины и вставляет пластину обратно в кассету;
 - присваивает идентификационным данным кассеты статус «стерто» ('erased');
 - возвращает кассету;
 - передает цифровое изображение на рабочую станцию («место назначения»).
- CR 85-X позволяет присваивать изображению статус '**emergency**' (для внеочередной обработки фосфорных пластин пациентов, поступивших по скорой помощи). Изображения, имеющие статус '**emergency**', получают приоритет при обработке рабочей станцией.
- CR 85-X позволяет повторно стирать изображение перед очередным использованием фосфорной пластины. В некоторых случаях это необходимо для удаления побочного изображения, вызванного предыдущим экспонированием или паразитным излучением.

Правила техники безопасности

Общая инструкция по технике безопасности

- CR 85-X разработан для сканирования фосфорных пластин с медицинским рентгеновским изображением и должен использоваться только для этих целей.
- CR 85-X должен использоваться только квалифицированным персоналом.
- Убедитесь, что работа CR 85-X постоянно контролируется для избежания неправильного использования, особенно детьми.
- Производить ремонт должен только специально обученный обслуживающий персонал. Вносить изменения в CR 85-X должен только авторизованный обслуживающий персонал.
- Не приступайте к работе с CR 85-X при наличии видимого дефекта корпуса машины.
- Если вы хотите подключить к CR 85-X другие приборы, компоненты или узлы, и если технические характеристики не позволяют определить, является ли такая комбинация этих устройств опасной, то вы должны проконсультироваться с соответствующими производителями, чтобы не подвергать риску обслуживающий персонал и окружающую среду.
- Не отключайте встроенные устройства обеспечения безопасности.
- Выключайте CR 85-X перед проведением любых работ по обслуживанию или ремонту прибора. Отключайте CR 85-X от сети перед осуществлением любых работ по ремонту или обслуживанию, в ходе которых могут быть оголены электрические узлы, находящиеся под напряжением.
- Как и все электрические приборы, CR 85-X необходимо правильно использовать и обслуживать.
- В случае неправильной эксплуатации CR 85-X или неправильного сервисного обслуживания, «Агфа-Геваерт» не несет ответственность за, возникшие в результате нарушения, повреждения или травмы.
- При установке CR 85-X необходимо убедиться в наличии сетевой розетки или общекабельного выключающего устройства внутренней проводки, установленного в непосредственной близости от CR 85-X или в легкодоступном месте.
- В случае обнаружения подозрительного шума или дыма, немедленно отключите CR 85-X.
- Перед подключением прибора к сети проверьте соответствие установленного в нем значения сетевого напряжения напряжению в сети электропитания.



1. Индикатор состояния
2. Кнопки **Emergency**
3. Клавишная панель и дисплей

Информация получена с официального сайта
Федеральной службы по надзору в сфере здравоохранения
www.goszdravnadzor.ru

Клавишная панель



На клавишной панели CR 85-X расположены следующие клавиши:

	EMERGENCY	Для присвоения изображению статуса Emergency при отправлении на устройство обработки изображения (рабочую станцию). Эта кнопка может использоваться только для кассет с идентификационными данными.
	ERASE - СТЕПЕТЬ	Для стирания изображения без его оцифровки. Это должно делаться если: <ul style="list-style-type: none"> <input type="checkbox"/> фосфорная пластина не использовалась более 3 дней; <input type="checkbox"/> фосфорная пластина получила очень высокую дозу рентгеновского излучения.
	KEY-OPERATOR	Для доступа к дополнительным функциям («функции расширенного режима работы»).
	SERVICE - СЕРВИС	Для доступа к функциям уровня сервисного обслуживания. Предназначена только для квалифицированного обслуживающего персонала.
	ESCAPE - ВЫХОД	Для выхода из текущей функции или выхода из меню без сохранения изменений.
	CONFIRM - ПОДТВЕРДИТЬ	В расширенном режиме работы позволяет: <ul style="list-style-type: none"> <input type="checkbox"/> выбрать меню; <input type="checkbox"/> принять какую-либо из позиций меню и вернуться обратно в пользовательский режим работы.

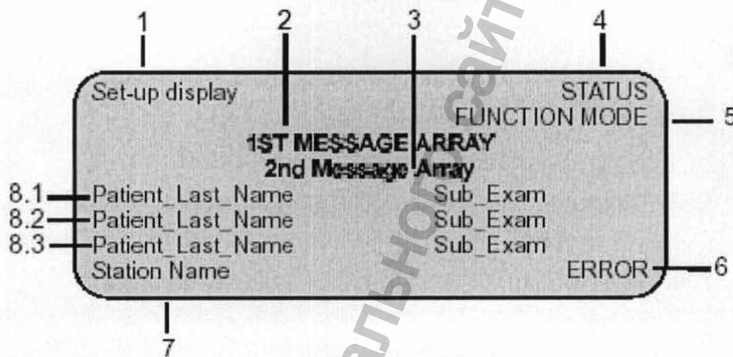
	UP - ВВЕРХ	<ul style="list-style-type: none"> □ Для перемещения курсора к предыдущему полю ввода. □ Для прокрутки вверх. □ Для увеличения значения числа в цифровом поле ввода.
	DOWN - ВНИЗ	<ul style="list-style-type: none"> □ Для перемещения курсора к следующему полю ввода. □ Для прокрутки вниз □ Для уменьшения значения числа в цифровом поле ввода.
	LEFT - ВЛЕВО	<ul style="list-style-type: none"> □ Для обратной прокрутки между позициями множественного выбора одного поля. □ Для перемещения позиции ввода числа в цифровом поле справа налево. □ Для переключения между позициями поля.
	RIGHT - ВПРАВО	<ul style="list-style-type: none"> □ Для прокрутки вперед между позициями множественного выбора одного поля. □ Для перемещения позиции ввода числа в в цифровом поле слева направо. □ Для переключения между позициями поля.

Информация получена с официального сайта Федеральной службы по надзору в сфере защиты прав потребителей и благополучия человека www.goszdravnadzor.ru

Дисплей

На панели управления CR 85-X находится жидкокристаллический экран с подсветкой, содержащий 8 строк по 40 символов в каждой. Вид экрана зависит от режима работы.

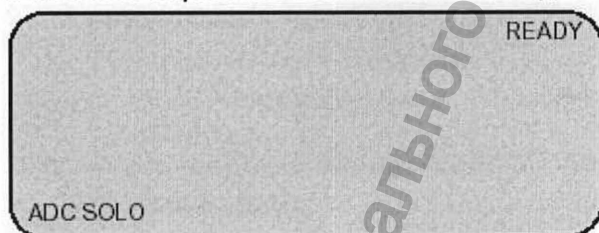
- ◆ В пользовательском режиме работы различные зоны дисплея отображают определенную информацию:



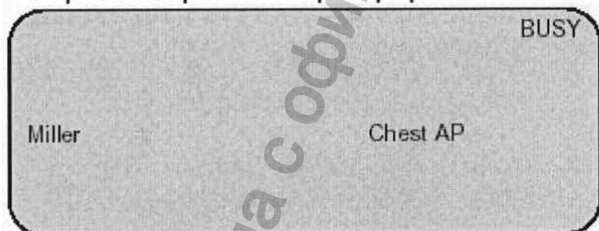
1	<p>Установка рабочей станции обработки изображения:</p> <ul style="list-style-type: none"> • [пусто]: выбрана рабочая станция по умолчанию; • off line (отключено): передача изображения невозможна ни на какую рабочую станцию; • [process.station] not ready ([раб. станция] не готова): рабочая станция обработки изображения недоступна; • [process.station] rerouted ([раб. станция]) перенаправлена (изменение маршрута): изображение отправлено на другую рабочую станцию обработки изображения.
2	Тип сообщения.
3	Дополнительные комментарии или действия, которые нужно предпринять.
4	<p>Состояние системы:</p> <ul style="list-style-type: none"> • READY (ГОТОВ): CR 85-X готов к работе; • BUSY (ЗАНЯТ): CR 85-X обрабатывает фосфорную пластину; • ERROR (ОШИБКА): произошла ошибка. См. раздел «Поиск и устранение неисправностей» на стр. 33; • LOCKED (БЛОКИРОВКА): то же; • WARNING (ПРЕДУПРЕЖДЕНИЕ): то же.
5	<p>Режим работы:</p> <ul style="list-style-type: none"> • [пусто]: нормальный пользовательский режим; • EMERGENCY: функция Emergency для фосфорных пластин с идентификационными данными; • EMERGENCY BUTTON (Кнопка Emergency): функция Emergency для фосфорных пластин без идентификационных данных;

	<ul style="list-style-type: none"> • ERASURE: функция повторного стирания.
6	Статус ошибки: сервисный код (SERVICE XXXXX) или код ошибки (CODE XXXXX).
7	Имя устройства CR 85-X.
8.1	Идентификатор обрабатываемой пластины:
8.2	После считывания идентификационных данных фосфорной пластины (экрана);
8.3	Во время сканирования фосфорной пластины и передачи данных изображения;
8.3	Во время передачи данных изображения на рабочую станцию обработки изображения.

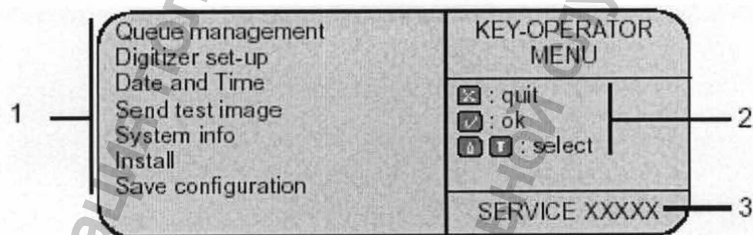
Основной экран пользователя выглядит следующим образом:



Во время обработки фосфорной пластины экран имеет следующий вид:



◆ В расширенном режиме работа осуществляется при помощи меню. В меню изображены функции данного режима, активные кнопки и сервисный код.



1	Функции
2	Активные кнопки
3	Сервисный код

- ◆ В пользовательском и в расширенном режимах могут высвечиваться как информационные, так и предупреждающие сообщения. Информационные сообщения выводятся черными буквами на белом фоне; предупреждающие сообщения – наоборот.

Индикатор состояния



В верхней части CR 85-X расположен световой индикатор, характеризующий состояние CR 85-X.

Цвет	Горит постоянно / мигает	Состояние	Действие
Зеленый	Горит постоянно	Готов	Приступайте к работе
	Мигает	Занят (идет обработка фосфорной пластины)	Подождите
Красный	Горит постоянно	Ошибка	<ul style="list-style-type: none"> • Проверьте наличие сообщений на дисплее • Проверьте по таблице в разделе «Поиск и устранение неисправностей» на стр. 33.
	Мигает	<ul style="list-style-type: none"> • Блокировка или предупреждение • Идет самопроверка на наличие питания • Расширенный режим работы • Сервисный режим работы • CR 85-X не подключен к рабочей станции обработки изображения 	<ul style="list-style-type: none"> • Проверьте наличие сообщений на дисплее • Проверьте по таблице в разделе «Поиск и устранение неисправностей» на стр. 33.

Кнопки Emergency

На передней части CR 85-X расположены две экстренные кнопки. Они позволяют осуществлять экстренную обработку фосфорных пластин без идентификационных данных (для пациентов поступивших по неотложной помощи). Верхняя кнопка позволяет осуществлять обработку изображений туловища; нижняя кнопка позволяет осуществлять обработку изображений конечностей.

Кнопки Emergency имеют следующие обозначения:

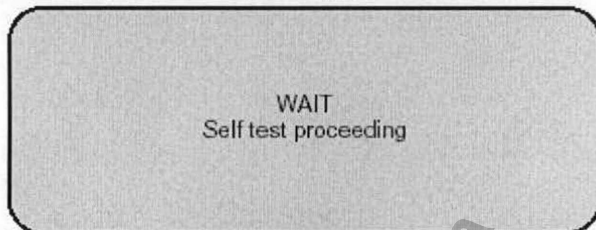
	Для оцифровки неидентифицированных изображений туловища
	Для оцифровки неидентифицированных изображений конечностей

Звуковые сигналы

CR 85-X передает информацию о своем состоянии при помощи звуковых сигналов. Продолжительность звукового сигнала соответствует ответу системы на нажатие клавиши.

- Короткий звуковой сигнал означает, что CR 85-X принял команду и приступает к ее выполнению.
- Длинный звуковой сигнал означает, что вы нажали неактивированную клавишу или, что CR 85-X не принял команду.
- Прерывистый звуковой сигнал сопровождает сообщения об ошибке, блокировке или предупреждения. См. раздел «Поиск и устранение неисправностей» на стр. 33.

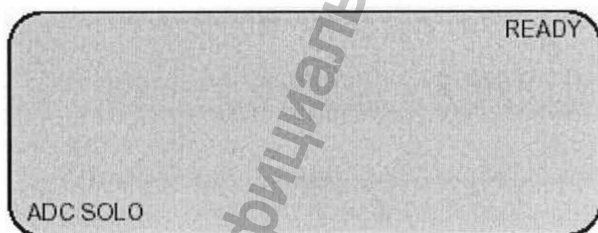
Машина запустит программу самотестирования, которая может занять до 3 мин. При этом экран будет иметь следующий вид:



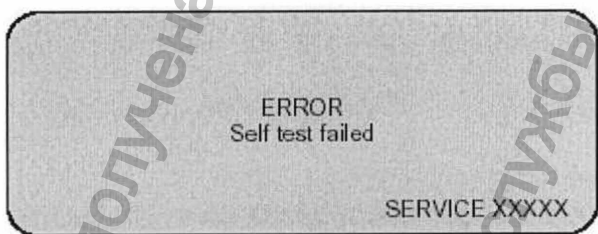
Сообщение на экране: подождите, идет самотестирование

❖ Во время самотестирования вы не можете активировать ни одну функцию.

3. В случае успешного завершения самотестирования Сг 85-х переходит в пользовательский режим работы, при этом основной экран будет иметь следующий вид:



❖ Если экран выглядит следующим образом:

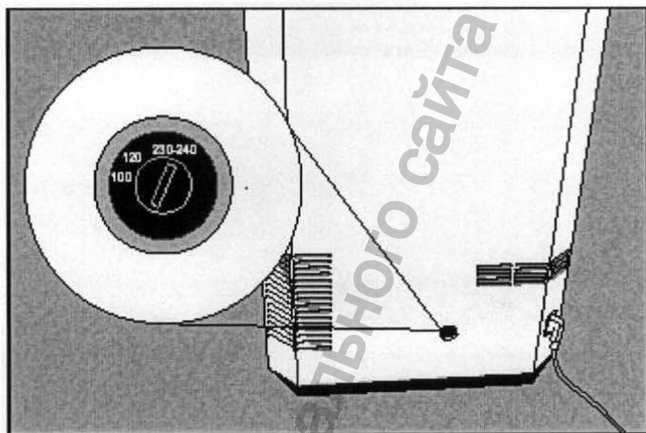


Сообщение на экране: ОШИБКА. Ошибка самотестирования.

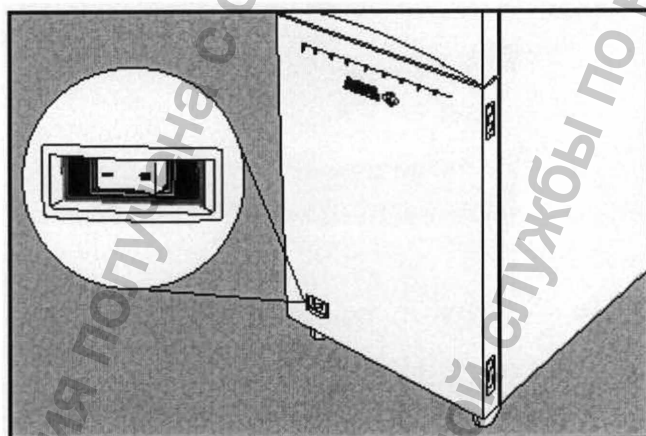
Свяжитесь с вашей местной сервисной организацией.

Включение CR 85-X

1. Убедитесь, что значение напряжения, выбранное при помощи селектора напряжения, расположенного на задней панели машины, соответствует напряжению сети.



2. Определите положение главного выключателя и установите его в положении 'I'.



Отключение CR 85-X

Перед отключением

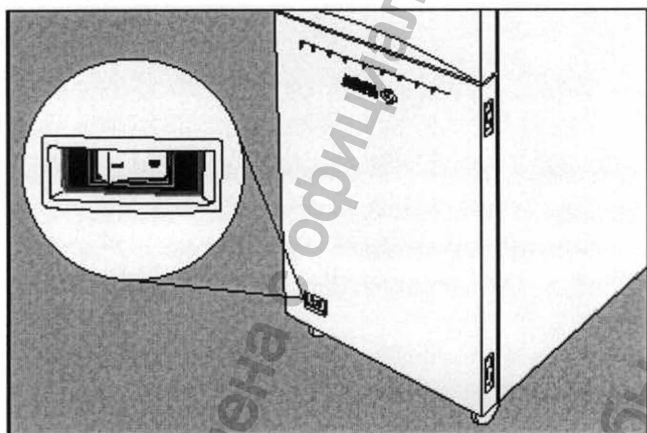
Убедитесь, что CR 85-X не сканирует фосфорную пластину. При сканировании фосфорной пластины световой индикатор состояния в верхней части прибора имеет зеленый цвет и мигает.

Отключение

Рекомендуется выключать CR 85-X в конце дня.

! Не выключайте CR 85-X, если вы собираетесь обрабатывать экстренные (emergency) фосфорные пластины ночью. Включение CR 85-X занимает приблизительно 3 мин. В течение этого периода экстренная обработка фосфорных пластин невозможна!

Установите главный выключатель в положение «0».



Глава 2. Основное использование (пользовательский режим работы)

В данной главе приведена основная информация о том, как осуществлять оцифровку фосфорных пластин в нормальных условиях и в экстренных случаях. В ней также объясняется, как производить повторное стирание фосфорной пластины для удаления возможного побочного изображения, вызванного предыдущим экспонированием или паразитным излучением. В пользовательском режиме доступны следующие функции:

- Считывание фосфорной пластины.
- Считывание экстренной (emergency) фосфорной пластины.
- Повторное стирание фосфорной пластины.