

УТВЕРЖДАЮ



ВНИО Директора  
ФГУП «ЭПМ» ФМБА России  
С.А. Мамонов  
2015 г.

**ИНСТРУКЦИЯ  
по применению  
«Бандаж ортопедический БН по ТУ 9396-024-45866562-2014»**

Разработка, производство и реализация изделий «Бандаж ортопедический БН» по ТУ 9396-024-45866562-2014» осуществляется Федеральным государственным унитарным предприятием «ЭКСПЕРИМЕНТАЛЬНО-ПРОИЗВОДСТВЕННЫЕ МАСТЕРСКИЕ» Федерального медико-биологического агентства (ФГУП «ЭПМ» ФМБА России).

Адрес: 123182, г. Москва, ул. Щукинская, 5 стр.2

Телефон/Факс: +7(499)190-64-24/60.

Адрес места производства медицинского изделия

Федеральное государственное унитарное предприятие «Экспериментально-производственные мастерские» Федерального медико-биологического агентства (ФГУП «ЭПМ» ФМБА России), 123182, г.Москва, ул. Щукинская, 5 стр.2. Тел/факс: +7(499)190-6424/60, [epm.fmba@mail.ru](mailto:epm.fmba@mail.ru)

**Назначение.**

«Бандаж ортопедический БН» по ТУ 9396-024-45866562-2014» (далее по тексту бандаж) предназначен

- на шейный отдел позвоночника мягкой фиксации, для профилактики осложнений, поддержки поврежденных мышц и связок шейного отдела позвоночника;

- фиксирующий послеоперационный на брюшную область, - дородовой (послеродовой), для профилактики послеоперационных осложнений, иммобилизации и поддержки поврежденных или болезненных суставов, мышц или конечностей в целом, а также для удержания передней брюшной стенки и внутренних органов в нормальном анатомическом положении во время беременности, до и после родов, при грыжах брюшной стенки.

- фиксирующий послеоперационные на грудную область, при оперативном вмешательстве и травмах в области грудной клетки; препятствует расхождению швов; нормализует внутригрудное давление.

- для широкого пеленания младенцев, для фиксации тазобедренного сустава в положении отведения и сгибания, что способствует правильному формированию вертлужной впадины.

Бандажи изготавливаются для детей и взрослых индивидуально и массово в соответствии с определёнными типоразмерами.

Бандаж относятся к виду - изделия травматологические и ортопедические. Код ОКП 93 9690, класс потенциального риска применения изделия - 1.

Внешний вид бандажа представлен на фотографии (рисунок 1).



а)



б)



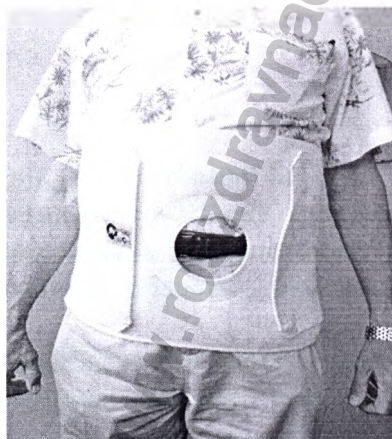
в)



г)



д)



е)



ж)



з)



и)



к)



л)

Рис 1. Бандаж ортопедический БН, общий вид:

- а) Бандаж на шейный отдел позвоночника мягкой фиксации (шина Шанца) БН-32;
- б) Бандаж на шейный отдел позвоночника мягкой фиксации (шина Шанца) детский БН-32д;
- в) Бандаж фиксирующий послеоперационный на брюшную область 3-х панельный БН-23/3;
- г) Бандаж фиксирующий послеоперационный на брюшную область 3-х панельный с колостомой БН-23/3К;
- д) Бандаж фиксирующий послеоперационный на брюшную область 4-х панельный БН-30/4;
- е) Бандаж фиксирующий послеоперационный на брюшную область 4-х панельный с колостомой БН-30/4К;
- ж) Бандаж дородовой (послеродовой) БН-ДР;
- з) Бандаж послеоперационный фиксирующий на грудную область БН-23/5;
- и) Бандаж послеоперационный фиксирующий на грудную область детский БН-23/5Д;
- к) Бандаж послеоперационный фиксирующий на грудную область женский БН-23/5Ж;
- л) Бандаж для широкого пеленания младенцев (распорка, перинка Фрейка) БН-30д.

### Показания к применению.

- а) Бандаж на шейный отдел позвоночника мягкой фиксации (шина Шанца) БН-32;
- б) Бандаж на шейный отдел позвоночника мягкой фиксации (шина Шанца) детский БН-32д.

Показаниями к применению являются:

- умеренно выраженные повреждения мышц и связок шейного отдела позвоночника; остеохондроз, спондилез, спондилоартроз в период болей и для профилактики осложнений; неврологические боли различной этиологии; легкая нестабильность шейного отдела позвоночника.

в) Бандаж фиксирующий послеоперационный на брюшную область 3-х панельный БН-23/3;

г) Бандаж фиксирующий послеоперационный на брюшную область 3-х панельный с колостомой БН-23/3К;

д) Бандаж фиксирующий послеоперационный на брюшную область 4-х панельный БН-30/4;

е) Бандаж фиксирующий послеоперационный на брюшную область 4-х панельный с колостомой БН-30/4К.

Показаниями к применению являются:

- оперативные вмешательства на органах брюшной полости; профилактика и удержание послеоперационных грыж; после родов, липосакции и пластической хирургии; обеспечение необходимого внутрибрюшного давления при опущении внутренних органов, иммобилизация и поддержка поврежденных или болезненных суставов, мышц или конечностей в целом.

ж) Бандаж дородовой (послеродовой) БН-ДР.

Показаниями к применению являются:

- срок беременности более 20 недель; гипертонус матки, многоплодие; боли в пояснице, остеохондроз; слабые мышцы передней брюшной стенки, тазового дна; появление растяжек, предрасположенность к их появлению; некоторые виды акушерской патологии; удержание внутренних органов в нормальном анатомическом положении до и после родов, при грыжах брюшной стенки.

з) Бандаж послеоперационный фиксирующий на грудную область БН-23/5;

и) Бандаж послеоперационный фиксирующий на грудную область детский БН-23/5Д;

к) Бандаж послеоперационный фиксирующий на грудную область женский БН-23/5Ж.

Показаниями к применению являются:

- оперативные вмешательства и травмы в области грудной клетки; препятствует расхождению швов; нормализует внутригрудное давление.

л) Бандаж для широкого пеленания младенцев (распорка, перинка Фрейка) БН-30д.

Показаниями к применению являются:

- фиксация тазобедренного сустава в положении отведения и сгибания, что способствует правильному формированию вертлужной впадины.

### Противопоказания.

- невралимые грыжи передней брюшной стенки;
- локальные дерматиты и гнойничковые заболевания;
- индивидуальная непереносимость материалов.

### Предупреждения.

Перед применением рекомендуется проконсультироваться с врачом.

В случае гнойных заболеваний и/или заболеваний кожи в области применения бандажа необходима консультация лечащего врача.

Людам с чувствительной кожей следует надевать бандаж на нижнее белье, плотно прилегающее к телу.

При возникновении какого либо физического дискомфорта или раздражения следует немедленно прекратить использование бандажа и проконсультироваться с врачом о возможности его дальнейшего применения.

Не использовать бандаж после истечения срока его годности, указанного на упаковке. Безопасность и эффективность бандажа после истечения срока годности не может быть гарантирована.

Бандаж предназначен для многократного использования.

Использовать бандаж строго по цели применения и не использовать для других целей.

### Технические характеристики.

Основные массогабаритные показатели и типоразмеры бандажа приведены в таблице 1 и таблице 2.

Таблица 1

Наименование изделия	Обозначение (индекс)	Обозначение типоразмера	Обхват талии, см	Обхват шеи, см	Обхват бедер, см	Обхват груди, см	Высота по лекалу, см
Бандаж на шейный отдел позвоночника мягкой фиксации (шина Шанца) БН-32	БН-32	00	-	27-34	-	-	7,5
		01		34-48			7,5
		02		34-48			10
		03		34-48			11,5
Бандаж на шейный отдел позвоночника мягкой фиксации (шина Шанца) детский БН-32д	БН-32д	01	-	-	-	-	3,5
		02					5
Бандаж фиксирующий послеоперационный на брюшную область 3-х панельный БН-23/3	БН-23/3	01	60-75	-	86-101	-	23
		02	70-85		96-111		23
		03	80-95		106-121		23
		04	90-105		116-131		23
		05	100-115		126-141		23
		06	115-135		141 и более		23
Бандаж фиксирующий послеоперационный на брюшную область 3-х панельный с колостомой БН-23/3К	БН-23/3К	01	60-75	-	86-101	-	23
		02	70-85		96-111		23
		03	80-95		106-121		23
		04	90-105		116-131		23
		05	100-115		126-141		23
		06	115-135		141 и более		23
Бандаж фиксирующий послеоперационный на брюшную область 4-х панельный БН-30/4	БН-30/4	01	60-75	-	86-101	-	30
		02	70-85		96-111		30
		03	80-95		106-121		30
		04	90-105		116-131		30
		05	100-115		126-141		30
		06	115-135		141 и более		30
Бандаж фиксирующий послеоперационный на брюшную область 4-х	БН-30/4К	01	60-75	-	86-101	-	30
		02	70-85		96-111		30
		03	80-95		106-121		30
		04	90-105		116-131		30
		05	100-115		126-141		30

панельный с колостомой БН-30/4К		06	115-135		141 и более	30
Бандаж дородовой (послеродовой) БН-ДР	БН-ДР	01	-	-	85-95	22
		02			95-105	22
		03			105-115	22
		04			115-125	22
		05			125-135	22
Бандаж послеоперационный фиксирующий на грудную область БН-23/5	БН-23/5	01	-	-	78-86	23
		02			86-93	23
		03			93-100	23
		04			100-107	23
		05			107-114	23
		06			114-121	23
Бандаж послеоперационный фиксирующий на грудную область детский БН-23/5Д	БН-23/5Д	00	-	-	34-38	10,5
		01			39-43	12
		02			44-47	12
		03			48-52	12
		04			53-58	12
		05			59-64	12
Бандаж послеоперационный фиксирующий на грудную область женский БН-23/5Ж	БН-23/5Ж	01	-	-	80-88	30
		02			88-97	30
		03			98-107	30
		04			108-117	30
		05			118-127	30

Таблица 2

Наименование изделия	Обозначение (индекс)	Обозначение типоразмера	Ширина, см	Длина, см
Бандаж для широкого пеленания младенцев (распорка, перинка Фрейка) БН-30д	БН-30д	01	16-17	45
		02	18-19	45
		03	20-21	45
		04	22-23	45
		05	24-25	45

**Состав и описание изделий.**

Бандажи изготовлены из компонентов, приведенных в таблице 3.

Таблица 3

НАИМЕНОВАНИЕ ИЗДЕЛИЯ	НАИМЕНОВАНИЕ КОМПОНЕНТА
Бандаж на шейный отдел позвоночника мягкой фиксации (шина Шанца) БН-32	Трикотажное полотно
	Поролон
	Лента крючковая 50 мм
	Лента петельная 50 мм
	Бирка «Фирма»
	Бирка «Стирка»
	Бирка «Размер»
	Нитки армированные 45 ЛЛ
Бандаж на шейный отдел	Трикотажное полотно

позвоночника мягкой фиксации (шина Шанца) детский БН-32д	Поролон
	Лента крючковая 20 мм
	Лента петельная 20 мм
	Бирка «Стирка»
	Бирка «Размер»
Бандаж фиксирующий послеоперационный на брюшную область 3-х панельный БН-23/3	Нитки армированные 45 ЛЛ
	Эластик 230 мм
	Ворс дублированный
	Лента крючковая 50 мм
	Лента окантовочная (отделочная) 25 мм
	Косая бейка 36 мм
	Бирка «Фирма»,
	Бирка «Стирка»
	Бирка «Размер»
Бандаж фиксирующий послеоперационный на брюшную область 3-х панельный с колостомой БН-23/3К	Нитки армированные 45 ЛЛ; 70 ЛЛ
	Эластик 230 мм
	Ворс дублированный
	Лента крючковая 50 мм
	Косая бейка 36 мм
	Материал для колостомы
	Бирка «Фирма»
	Бирка «Стирка»
	Бирка «Размер»
Бандаж фиксирующий послеоперационный на брюшную область 4-х панельный БН-30/4	Нитки армированные 45 ЛЛ
	Эластик 300 мм
	Ворс дублированный
	Лента крючковая 50 мм
	Лента окантовочная (отделочная) 25 мм
	Косая бейка 36 мм
	Бирка «Фирма»
	Бирка «Стирка»
	Бирка «Размер»
Бандаж фиксирующий послеоперационный на брюшную область 4-х панельный с колостомой БН-30/4К	Нитки армированные 45 ЛЛ; 70 ЛЛ
	Эластик 300 мм
	Ворс дублированный
	Лента крючковая 50 мм
	Косая бейка 36 мм
	Материал для колостомы
	Бирка «Фирма»
	Бирка «Стирка»
	Бирка «Размер»
Бандаж дородовой (послеродовой) БН-ДР	Нитки армированные 45 ЛЛ
	Бязь дублированная трехслойная
	Эластик 80 мм
	Лента крючковая 50 мм
	Лента петельная 50 мм
	Косая бейка 36 мм
	Лента окантовочная (отделочная) 25 мм
	Бирка «Фирма»
	Бирка «Стирка»
	Бирка «Размер»
Нитки армированные 45 ЛЛ; 70 ЛЛ	

Бандаж послеоперационный фиксирующий на грудную область БН-23/5	Ворс дублированный
	Эластик 230 мм;60 мм
	Косая бейка 36 мм
	Резинка окантовочная 27мм-18
	Лента окантовочная (отделочная) 25 мм
	Лента крючковая 50 мм
	Бирка «Фирма»
	Бирка «Стирка»
	Бирка «Размер»
	Стейсы
	Нитки армированные 45 ЛЛ; 70 ЛЛ
	Нитки synton №30
	Ворс дублированный
Бандаж послеоперационный фиксирующий на грудную область детский БН-23/5Д	Эластик 150 мм,25 мм
	Косая бейка 36 мм
	Резинка окантовочная 27мм-18
	Лента окантовочная (отделочная) 25 мм
	Лента петельная 25 мм
	Лента крючковая 25 мм
	Лента крючковая 30 мм
	Бирка «Фирма»
	Бирка «Стирка»
	Бирка «Размер»
	Стейсы
	Нитки армированные 45 ЛЛ; 70 ЛЛ
	Нитки synton №30
Бандаж послеоперационный фиксирующий на грудную область женский БН-23/5Ж	Ткань трикотажная
	Эластик 300 мм, 60 мм
	Лента крючковая 40 мм
	Резинка окантовочная 27мм-18
	Лента окантовочная (отделочная) 25 мм
	Лента крючковая 50 мм
	Лента петельная 50 мм
	Бирка «Фирма»
	Бирка «Стирка»
	Бирка «Размер»
	Нитки армированные 45 ЛЛ; 70 ЛЛ
	Нитки synton №30
	Бандаж для широкого пеленания младенцев (распорка, перинка Фрейка) БН-30д
Ворс дублированный	
Эластик 25 мм	
Лента крючковая 25 мм	
Лента петельная 25 мм	
Лента петельная 50 мм	
Резинка окантовочная 27 мм-18	
Шлевка пластиковая 25 мм	
Бирка «Фирма»	
Бирка «Стирка»	
Бирка «Размер»	
Стейсы	
Нитки армированные 45 ЛЛ	
Нитки synton №30	



СХЕМАТИЧНОЕ ИЗОБРАЖЕНИЕ ИЗДЕЛИЙ.

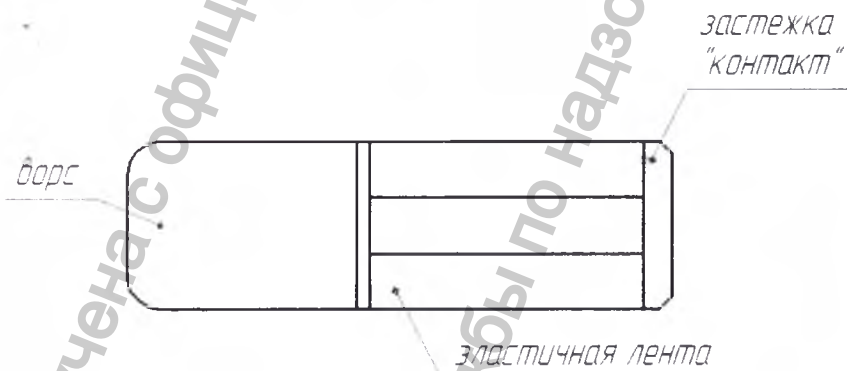
Бандаж на шейный отдел позвоночника мягкой фиксации (шина Шанца) БН-32



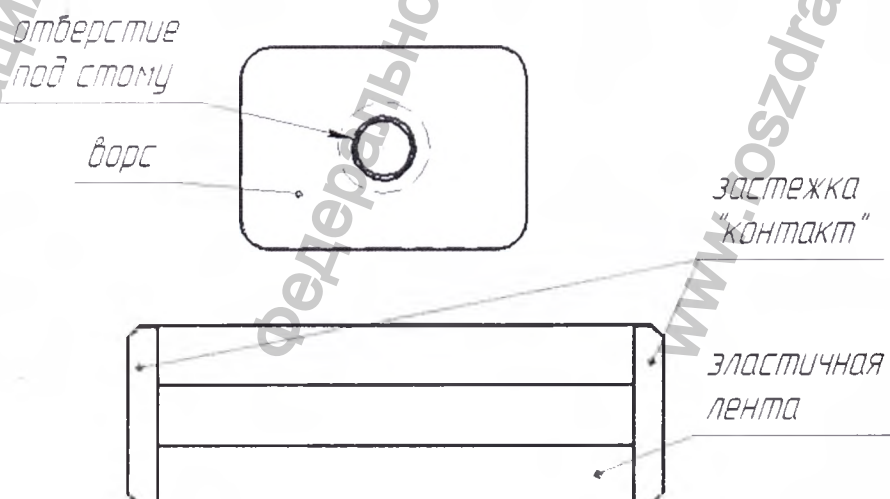
Бандаж на шейный отдел позвоночника мягкой фиксации (шина Шанца) детский БН-32д



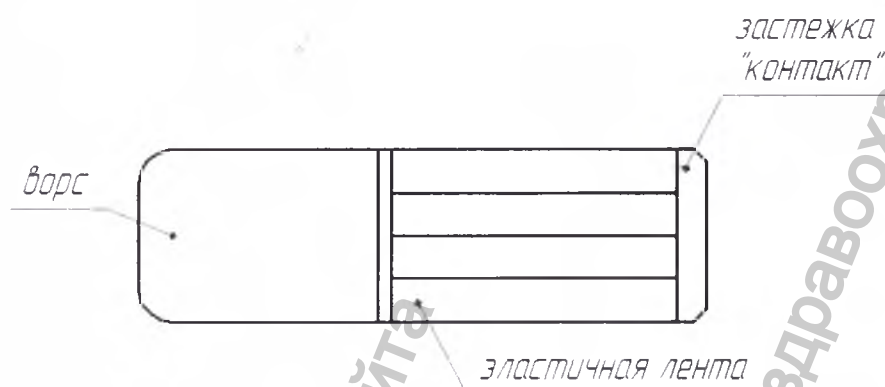
Бандаж фиксирующий послеоперационный на брюшную область 3-х панельный БН-23/3



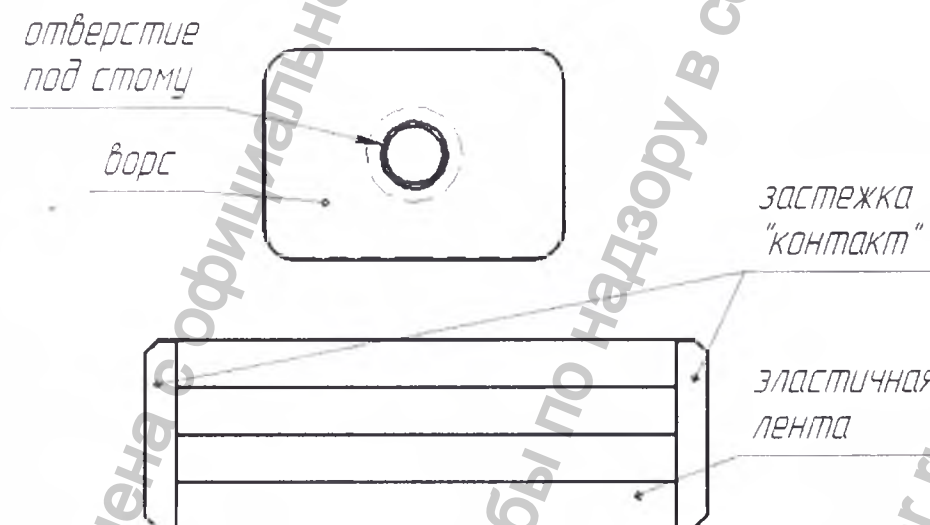
Бандаж фиксирующий послеоперационный на брюшную область 3-х панельный с колостомой БН-23/3К



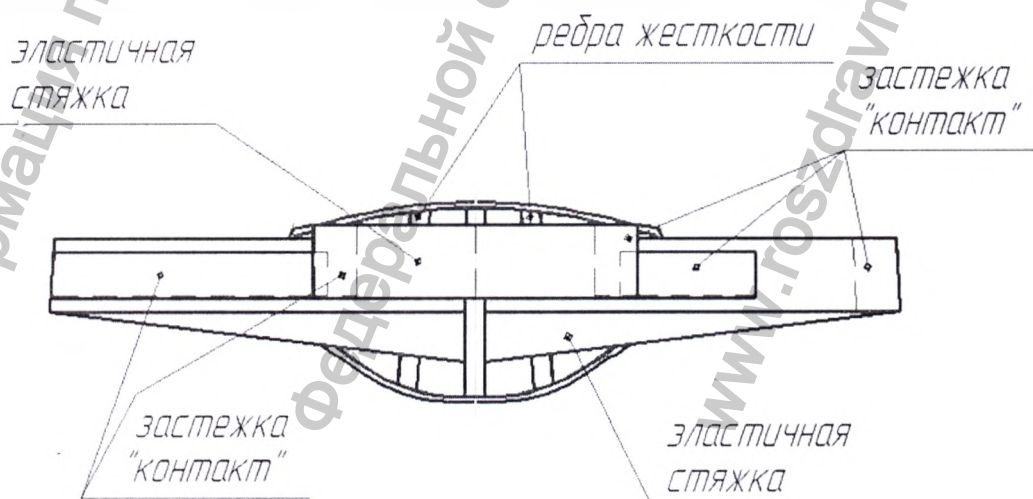
**Бандаж фиксирующий послеоперационный на брюшную область  
4-х панельный БН-30/4**



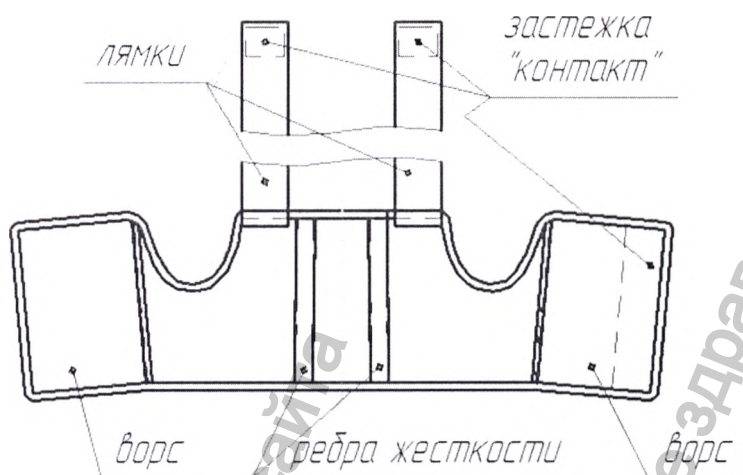
**Бандаж фиксирующий послеоперационный на брюшную область  
4-х панельный с колостомой БН-30/4К**



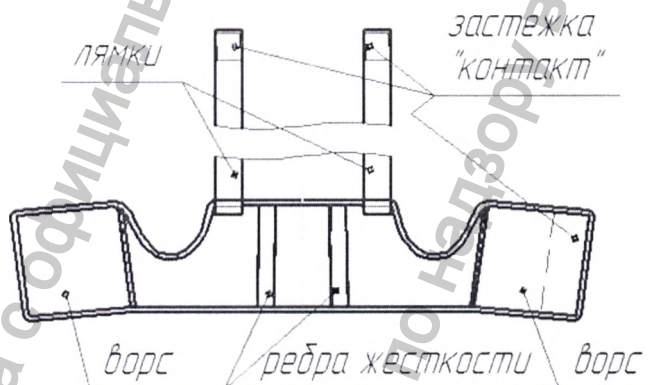
**Бандаж дородовой (послеродовой) БН-ДР**



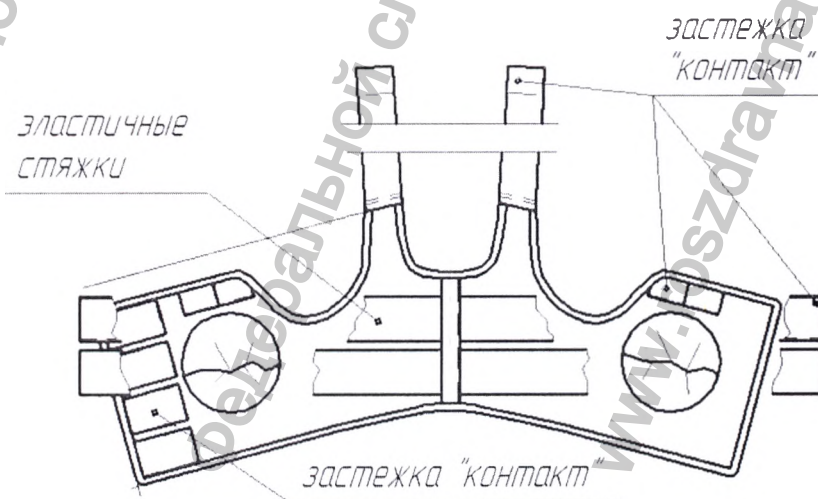
Бандаж послеоперационный фиксирующий на грудную область БН-23/5



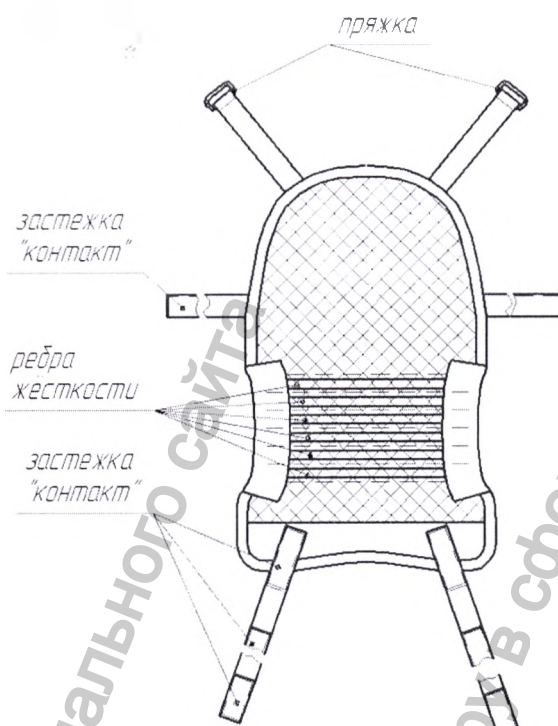
Бандаж послеоперационный фиксирующий на грудную область детский БН-23/5Д



Бандаж послеоперационный фиксирующий на грудную область женский БН-23/5Ж



**Бандаж для широкого пеленания младенцев (распорка, перинка Фрейка)  
БН-30д**



Компоненты, которые используются для изготовления бандажей, должны быть изготовлены из материалов, приведенных в таблице 4.

Таблица 4.

№	Наименование материала	Состав ткани	Нормативная документация или страна производитель
1.	Эластик 25 мм, 60 мм, 80 мм, 150 мм, 230 мм, 300 мм	полиэстер 80% латекс 20%	ОСТ 17-10-883
2.	Ворс дублированный	полиэстер 65% пенополиуретан 10% хлопок 25%	black loop 60 YDS, Китай ООО Текстиль и промпоставка
3.	Бязь дублированная трехслойная	хлопок 75% пенополиуретан 25%	cotton foam 65 YDS, Китай ООО Текстиль и промпоставка
4.	Лента крючковая 20 мм, 25 мм, 30 мм, 40 мм, 50 мм	полиамид 100%	ГОСТ 30019.1
5.	Лента петельная 20 мм, 25 мм, 50 мм	полиамид 100%	ГОСТ 30019.1
6.	Лента окантовочная (отделочная) 25 мм	полиэстер 100%	ТУ РБ 00312194-023
7.	Косая бейка 36 мм	полиэстер 100%	арт.КХ-100 ООО «Фирма «Маг»
8.	Бирка «Фирма»,	полиэстер 100%	Типография «Два Клена»
9.	Бирка «Стирка»	полиэстер 100%	Типография «Два Клена»
10.	Бирка «Размер»	полиэстер 100%	Типография «Два Клена»
11.	Материал для коллостомы	полиэтилентерефталат	ГОСТ Р 51695-2000
12.	Резинка окантовочная 27мм-18	полиэстер 70% латекс 30%	ОСТ 17-10-883
13.	Стейсы	полипропилен	ГОСТ 14236-81
14.	Поролон	пенополиуретан 100%	ТУ 2254-003-45133170
15.	Трикотажное полотно	хлопок 65% эластан 35	ГОСТ 28554-90
16.	Сетка типа «Фатин»	полиэстер 100%	сертификат соответствия РОСС RU.АГ92.Н08513
17.	Шлевка пластиковая 25 мм	пластик Ацеталь (полиметиленоксид 100%)	ТУ 6975-001-23075101

18.	Стейсы	сталь 65Г	ГОСТ 14959-79
20.	Нитки армированные 45 ЛЛ; 70 ЛЛ	лавсан 30% хлопок 70%	ГОСТ 6309
21.	Нитки synton №30	полиэстер 100%	Amann, Германия

Комплект поставки бандажей представлен в таблице 5.

Таблица 5

	Наименование	Обозначение типоразмера	Обозначение конструкторского документа
1.	Бандаж ортопедический БН один из типов	-	9396.05.00.00
1.1	Бандаж на шейный отдел позвоночника мягкой фиксации (шина Шанца) БН-32	00	9396.05.00.00-БН-32-000
		01	9396.05.00.00-БН-32-001
		02	9396.05.00.00-БН-32-002
		03	9396.05.00.00-БН-32-003
1.2	Бандаж на шейный отдел позвоночника мягкой фиксации (шина Шанца) детский БН-32д	01	9396.05.00.00-БН-32д -001
		02	9396.05.00.00-БН-32д-002
1.3	Бандаж фиксирующий послеоперационный на брюшную область 3-х панельный БН-23/3	01	9396.05.00.00-БН-23/3-001
		02	9396.05.00.00-БН-23/3-002
		03	9396.05.00.00-БН-23/3-003
		04	9396.05.00.00-БН-23/3-004
		05	9396.05.00.00-БН-23/3-005
		06	9396.05.00.00-БН-23/3-006
1.4	Бандаж фиксирующий послеоперационный на брюшную область 3-х панельный с колостомой БН-23/3К	01	9396.05.00.00-БН-23/3К-001
		02	9396.05.00.00-БН-23/3К-002
		03	9396.05.00.00-БН-23/3К-003
		04	9396.05.00.00-БН-23/3К-004
		05	9396.05.00.00-БН-23/3К-005
		06	9396.05.00.00-БН-23/3К-006
1.5	Бандаж фиксирующий послеоперационный на брюшную область 4-х панельный БН-30/4	01	9396.05.00.00-БН-30/4-001
		02	9396.05.00.00-БН-30/4-002
		03	9396.05.00.00-БН-30/4-003
		04	9396.05.00.00-БН-30/4-004
		05	9396.05.00.00-БН-30/4-005
		06	9396.05.00.00-БН-30/4-006
1.6	Бандаж фиксирующий послеоперационный на брюшную область 4-х панельный с колостомой БН-30/4К	01	9396.05.00.00-БН-30/4К-001
		02	9396.05.00.00-БН-30/4К-002
		03	9396.05.00.00-БН-30/4К-003
		04	9396.05.00.00-БН-30/4К-004
		05	9396.05.00.00-БН-30/4К-005
		06	9396.05.00.00-БН-30/4К-006
1.7	Бандаж дородовой (послеродовой) БН-ДР	01	9396.05.00.00-БН-ДР-001
		02	9396.05.00.00-БН-ДР-002
		03	9396.05.00.00-БН-ДР-003
		04	9396.05.00.00-БН-ДР-004
		05	9396.05.00.00-БН-ДР-005
1.8	Бандаж для широкого пеленания младенцев (распорка, перинка Фрейка) БН-30д	01	9396.05.00.00-БН-30д-001
		02	9396.05.00.00-БН-30д-002
		03	9396.05.00.00-БН-30д-003
		04	9396.05.00.00-БН-30д-004
		05	9396.05.00.00-БН-30д-005

1.9	Бандаж послеоперационный фиксирующий на грудную область БН-23/5	01	9396.05.00.00-БН-23/5-001
		02	9396.05.00.00-БН-23/5-002
		03	9396.05.00.00-БН-23/5-003
		04	9396.05.00.00-БН-23/5-004
		05	9396.05.00.00-БН-23/5-005
		06	9396.05.00.00-БН-23/5-006
1.10	Бандаж послеоперационный фиксирующий на грудную область детский БН-23/5Д	00	9396.05.00.00-БН-23/5Д-000
		01	9396.05.00.00-БН-23/5Д-001
		02	9396.05.00.00-БН-23/5Д-002
		03	9396.05.00.00-БН-23/5Д-003
		04	9396.05.00.00-БН-23/5Д-004
		05	9396.05.00.00-БН-23/5Д-005
1.11	Бандаж послеоперационный фиксирующий на грудную область женский БН-23/5Ж	01	9396.05.00.00-БН-23/5Ж-001
		02	9396.05.00.00-БН-23/5Ж-002
		03	9396.05.00.00-БН-23/5Ж-003
		04	9396.05.00.00-БН-23/5Ж-004
		05	9396.05.00.00-БН-23/5Ж-005
2.	Эксплуатационная документация: паспорт инструкция по применению	-	9396.05.00.00 ПС 9396.05.00.00 ИП

#### Побочные явления.

Побочные реакции до настоящего времени не наблюдались.

#### Меры предосторожности.

Запрещается эксплуатировать бандаж с видимыми дефектами, а также с нарушениями структуры материалов.

Использовать бандаж не по назначению.

#### Условия и порядок использования.

- а) Бандаж на шейный отдел позвоночника мягкой фиксации (шина Шанца) БН-32;  
б) Бандаж на шейный отдел позвоночника мягкой фиксации (шина Шанца) детский БН-32д;

Перед использованием необходимо:

1. Внимательно прочитать инструкцию по применению изделий.
2. Визуально без вскрытия первичной упаковки проверить наличие значимых повреждений.
3. Распакуйте бандаж.
4. Проверьте внешний вид бандажа.
5. Надевать непосредственно на тело, расположив подбородок в выемке на верхнем крае шины.
6. Закрепить застежку "липучка" на шее сзади.
7. Проверить степень фиксации, исключая затруднение дыхания или ; наоборот - слабой фиксации приспособления.

- в) Бандаж фиксирующий послеоперационный на брюшную область 3-х панельный БН-23/3;

- г) Бандаж фиксирующий послеоперационный на брюшную область 3-х панельный с колостомой БН-23/3К;

- д) Бандаж фиксирующий послеоперационный на брюшную область 4-х панельный БН-30/4;

- е) Бандаж фиксирующий послеоперационный на брюшную область 4-х панельный с колостомой БН-30/4К;

Перед использованием необходимо:

1. Внимательно прочитать инструкцию по применению изделий.
  2. Визуально без вскрытия первичной упаковки проверить наличие значимых повреждений.
  3. Распакуйте бандаж.
  4. Проверьте внешний вид бандажа.
  5. Правильно и безопаснее всего одевать послеоперационный бандаж в положении лежа. Это необходимо для расслабления мышц живота, для снятия давления на оперированную область.
  6. Разместить бандаж на оперированной области и зафиксировать его в состоянии неполного выдоха. Бандаж не должен быть зафиксирован слишком сильно, так как это может повредить формирующиеся ткани рубца.
  7. После этого необходимо встать и проверить свои ощущения. Если вы чувствуете боль или сильный дискомфорт это означает что необходимо немного ослабить фиксацию.
- ж) Бандаж дородовой (послеродовой) БН-ДР;

Перед использованием необходимо:

1. Внимательно прочитать инструкцию по применению изделий.
2. Визуально без вскрытия первичной упаковки проверить наличие значимых повреждений.
3. Распакуйте бандаж.
4. Проверьте внешний вид бандажа.

Бандаж рекомендуется надевать на хлопчатобумажное белье.

5. Надевать бандаж лежа на спине.
  6. Расположить более широкую целую часть в области пояснично-крестцового отдела, зафиксировать спереди контактной лентой «Велкро», обеспечить дополнительную фиксацию боковыми эластичными лентами.
- з) Бандаж послеоперационный фиксирующий на грудную область БН-23/5;  
и) Бандаж послеоперационный фиксирующий на грудную область детский БН-23/5Д;  
к) Бандаж послеоперационный фиксирующий на грудную область женский БН-23/5Ж;

Перед использованием необходимо:

1. Внимательно прочитать инструкцию по применению изделий.
2. Визуально без вскрытия первичной упаковки проверить наличие значимых повреждений.
3. Распакуйте бандаж.
4. Проверьте внешний вид бандажа.

Бандаж рекомендуется надевать на хлопчатобумажное белье.

5. Самостоятельно или с посторонней помощью одеть в положении лежа на спине, сидя или стоя путем оборачивания вокруг грудной клетки с фиксацией спереди застежкой-липучкой. (Бандаж должен надеваться туго, при неполном выдохе)
6. Закрепите плечевые лямки.

**ВНИМАНИЕ:** ребра жесткости должны располагаться симметрично относительно позвоночника.

- л) Бандаж для широкого пеленания младенцев (распорка, перинка Фрейка) БН-30д.

Перед использованием необходимо:

1. Внимательно прочитать инструкцию по применению изделий.
2. Визуально без вскрытия первичной упаковки проверить наличие значимых повреждений.
3. Распакуйте бандаж.
4. Проверьте внешний вид бандажа.

Одевать бандаж нужно на хлопчатобумажную одежду.

5. Попка размещается на середине, а стопы и голени по сторонам подушки. Крепится бандаж липкими лентами и ремешками, которые перекидываются через плечи крест-накрест и фиксируются пряжкой.

### **Условия использования.**

Бандажи предназначены для эксплуатации в центрах восстановительного лечения, учреждениях социальной защиты и здравоохранения, а также на дому в условиях повседневной жизни при температуре от 10°C до 35°C, влажности 80% при 25°C.

### **Режим и сроки ношения.**

Режим и сроки ношения назначает лечащий врач. Рекомендованный режим: ношение в течении всего дня.

### **Уход за изделием.**

1. Ручная стирка в теплой воде (40°C)
2. Используйте мягкие моющие средства (не содержащие хлора)
3. Закрывать застежки-липучки.
4. Не отжимать, не гладить.
5. Сушить в разложенном состоянии вдали от отопительных приборов.

### **Упаковка.**

Бандаж вместе с товарным ярлыком (вкладышем) и эксплуатационной документацией должен быть упакован в индивидуальный пакет из полиэтиленовой пленки. Партии бандажей уложены в ящики из гофрированного картона.

Индивидуальная потребительская упаковка изделий должна быть герметичной и обеспечивать защиту от воздействия механических и климатических факторов во время транспортирования и хранения.

### **Техническое обслуживание и текущий ремонт.**

Изделия не нуждаются в техническом обслуживании и проведении текущих ремонтов.

### **Условия хранения.**

Бандажи должны храниться на стеллажах на расстоянии не менее 1 м от отопительных приборов в закрытых, сухих, проветриваемых помещениях, обеспечивающих сохранность изделий при температуре от минус 18 до плюс 20°C и относительной влажности воздуха от 50 до 70%.

### **Срок годности.**

Средний срок службы бандажей должен быть не менее 12 месяцев. Дата изготовления указана на упаковке.

### **Гарантии изготовителя.**

Предприятие-изготовитель гарантирует соответствие качества бандажей требованиям настоящих технических условий при соблюдении потребителем условий эксплуатации, транспортирования и хранения.

Гарантийный срок эксплуатации бандажей устанавливается два месяца со дня выдачи готового изделия в эксплуатацию.

В течение гарантийного срока, в случае выявления производственного дефекта, предприятие-изготовитель производит замену бандажей бесплатно.

### **Условия транспортировки.**

Бандажи транспортируют всеми видами закрытого транспорта в соответствии с требованиями ГОСТ Р 50444 и правилами перевозки грузов, действующими на каждом виде транспорта.

Условия транспортирования – по условиям хранения 5 ГОСТ 15150.



### Сбор, утилизация и уничтожение.

Сбор, утилизация и уничтожение бандажей осуществляется в соответствии с СанПиН 2.1.7.2790-10 «Санитарно-эпидемиологические требования к обращению с медицинскими отходами» для медицинских отходов класса А.

### Ограничение ответственности.

Производитель не несет ответственность в случае применения бандажей без соблюдения инструкции по применению. Кроме того, перед использованием бандажей необходимо убедиться в соблюдении условий хранения. В таком случае Производитель ни при каких обстоятельствах не несет ответственность за возможный прямой, косвенный, случайный ущерб или расходы, возникающие в связи с использованием материала при нарушении условий хранения, транспортировки и использования, при нарушении целостности упаковки и не соблюдении инструкции по применению.



Информация получена с официального сайта  
Федеральной службы по надзору в сфере здравоохранения  
[www.roszdravnadzor.ru](http://www.roszdravnadzor.ru)



Информация получена с официального сайта  
Федеральной службы по надзору в сфере здравоохранения

www.goszdrav

Прошито,  
пронумеровано и  
скреплено печатью  
*17 (сентября)*  
*2010г*

ВРИО Директора  
ФГУП «ЭПМ» ФМБА

С.А. Мамонов

