

4. Обзор приборов

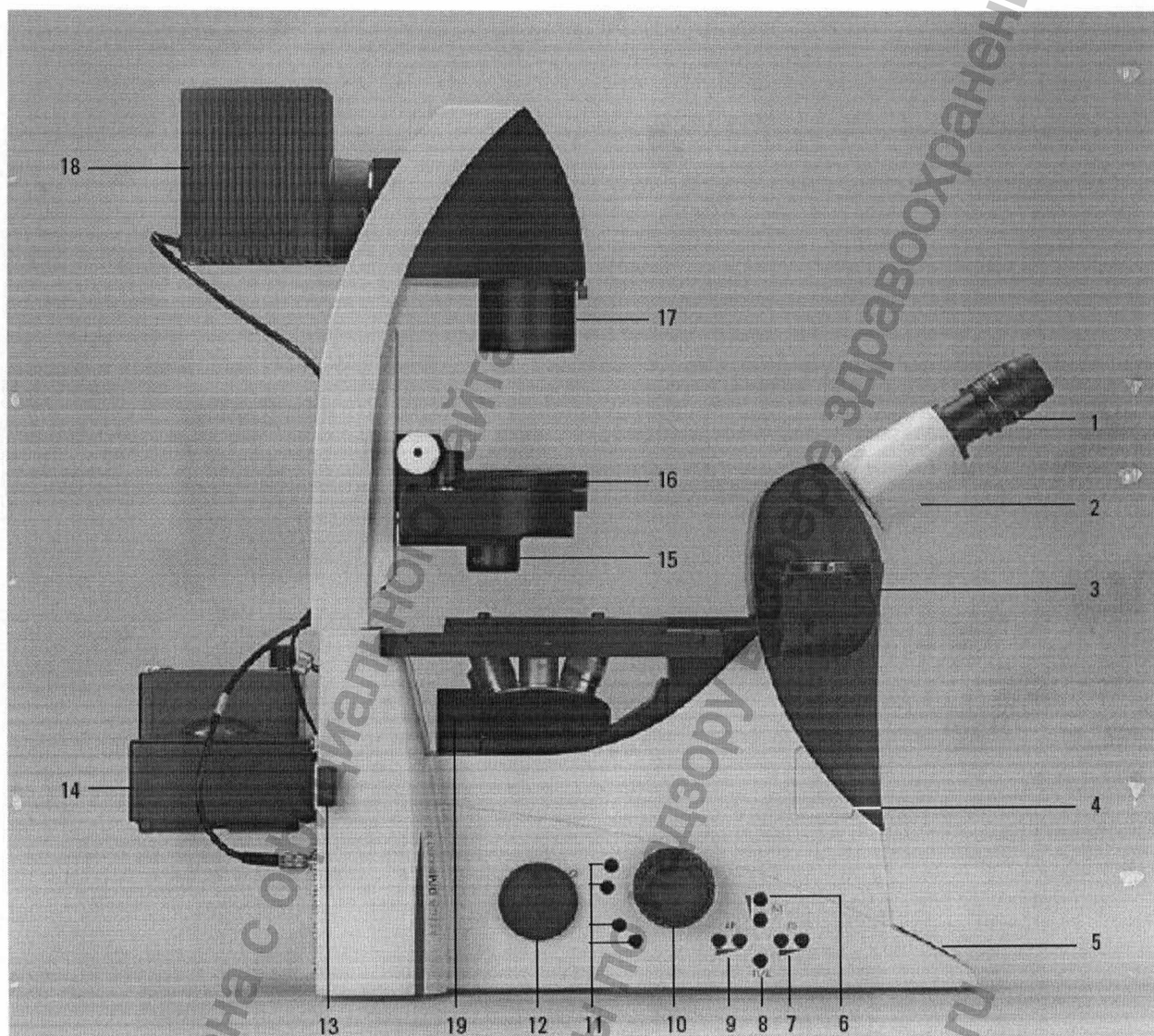


Рис. 1 Микроскопы Leica DMI4000 В и DMI6000 В, вид слева

- | | |
|---|--|
| 1 Окуляр | 11 Кнопки с разнообразными функциями |
| 2 Окулярные тубусы | 12 Левосторонний порт |
| 3 Верхний порт | 13 Линза Бустера (только для флуоресцентных микроскопов) |
| 4 Интерфейс промежуточной диафрагмы | 14 Держатель лампы (только для флуоресцентных микроскопов) |
| 5 Экран LeicaSCLearn | 15 Головка конденсора |
| 6 Яркость света | 16 Основание конденсора |
| 7 Диафрагма поля | 17 Диафрагма поля |
| 8 Переключатель проходящий/ падающий свет | 18 Держатель лампы падающего света |
| 9 Апертурная диафрагма | 19 Диск призмы DIC объектива |
| 10 Колёсико настройки фокуса (моторизованная настройка для микроскопа Leica DMI6000 В, ручная (тонкая и грубая настройка) для микроскопа Leica DMI4000 В) | |

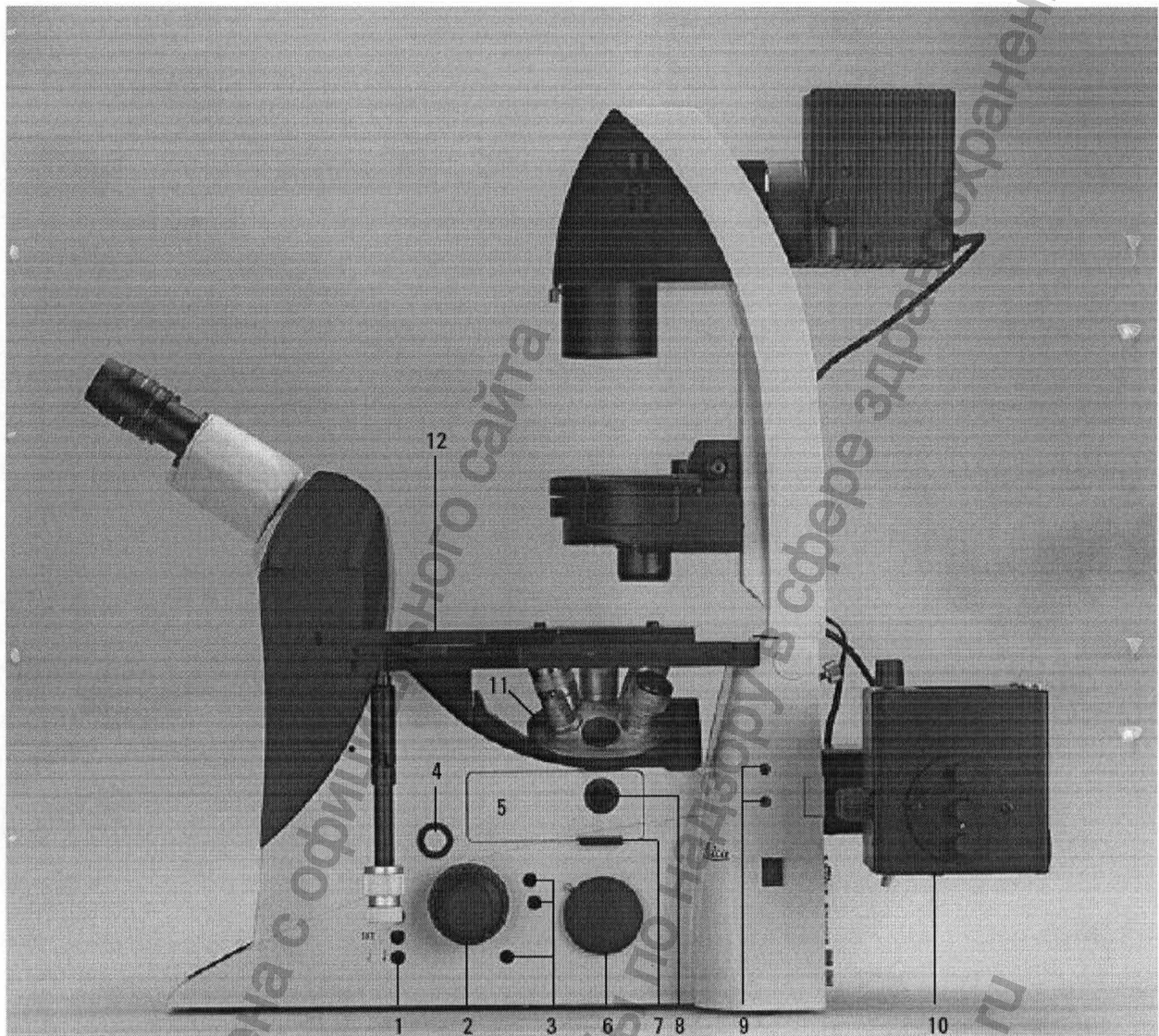


Рис. 2 Микроскопы Leica DMI4000 B и DMI6000 B, вид справа

- | | |
|---|---|
| 1 Кнопки настройки E-фокуса (только для микроскопа Leica DMI6000 B) | 7 Щель анализатора |
| 2 Колёсико настройки фокуса (моторизованный для микроскопа Leica DMI6000 B, ручной (тонкая настройка) для микроскопа Leica DMI4000 B) | 8 Центровочное окно (только для флуоресцентных микроскопов) |
| 3 Кнопки с разнообразными функциями | 9 Центровка диафрагмы поля (только для флуоресцентных микроскопов) |
| 4 Открыватель привода (только для флуоресцентных микроскопов) | 10 Осветитель падающего света (только для флуоресцентных микроскопов) |
| 5 Привод (только для флуоресцентных микроскопов) | 11 Револьверная головка-держатель объективов |
| 6 Правосторонний порт | 12 Предметный столик с фиксатором объекта |

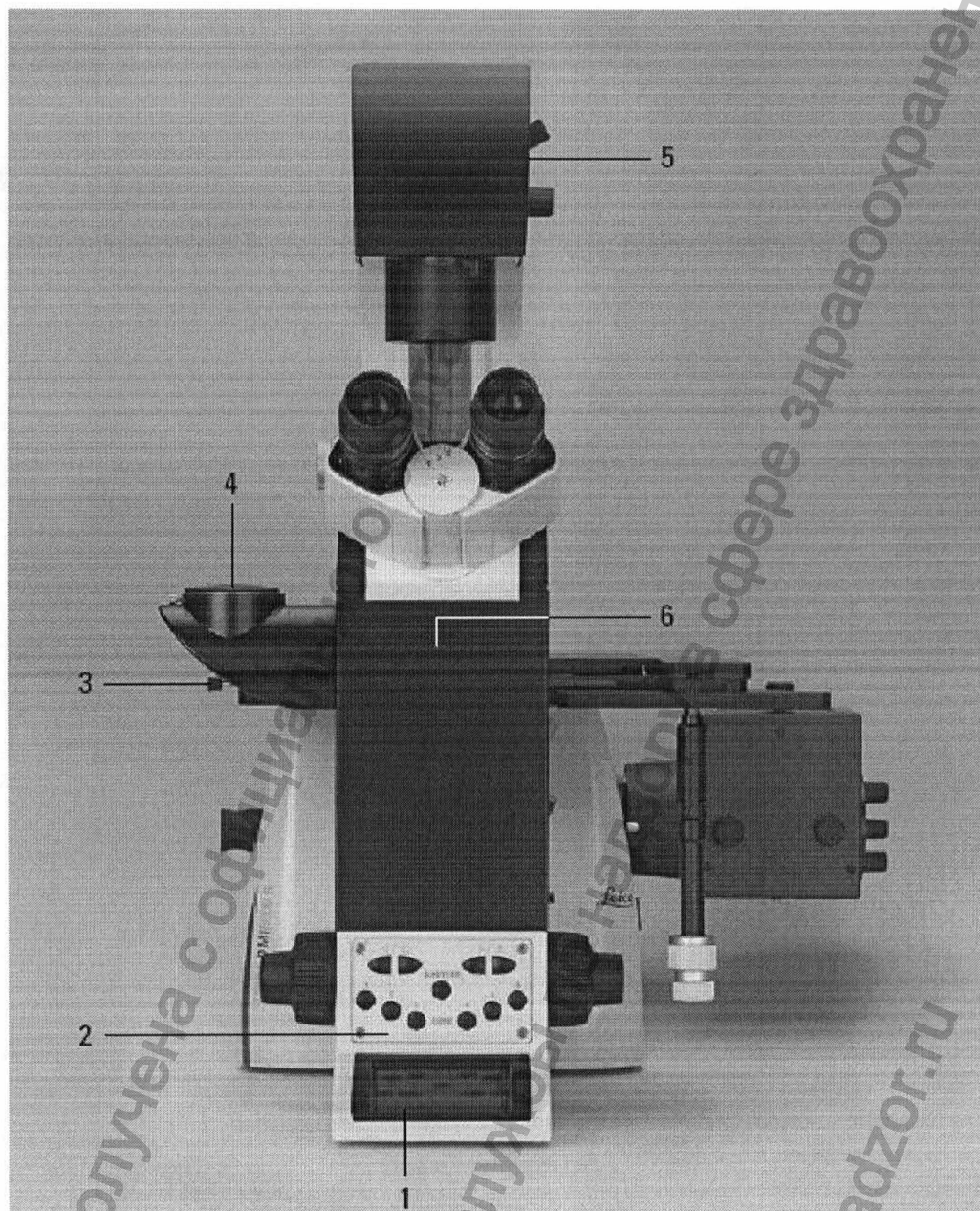


Рис. 3 Микроскопы Leica DMI4000 В и DMI6000 В, вид спереди

- 1 Экран LeicaScreen
- 2 Передняя панель управления
- 3 Переключатель портов
- 4 Верхний порт
- 5 Ручные фильтры проходящего света
- 6 Центровка линзы Бертрана

Рис. 3а Передняя панель управления

- 1 Кубик флуоресценции
- 2 Заслонка
- 3 100 % света в окуляры
- 4 Выбор порта
- 5 Выбор увеличения
- 6 1x линзы тубуса

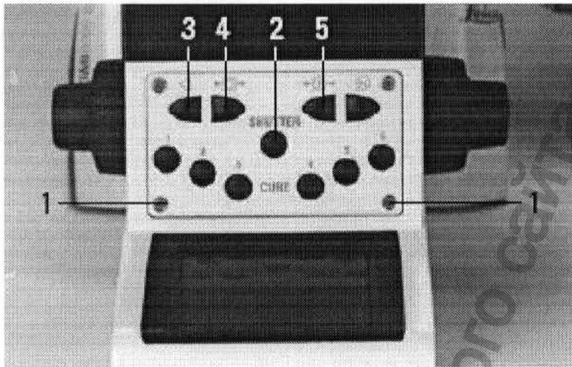


Рис. 3б Дистанционный модуль управления SmartMove

- 1 Перемещение по оси X
- 2 Перемещение по оси Y
- 3 Настройка фокуса
- 4 Кнопки с разнообразными функциями (функции заданы при производстве)

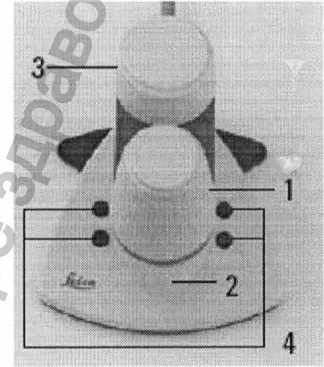
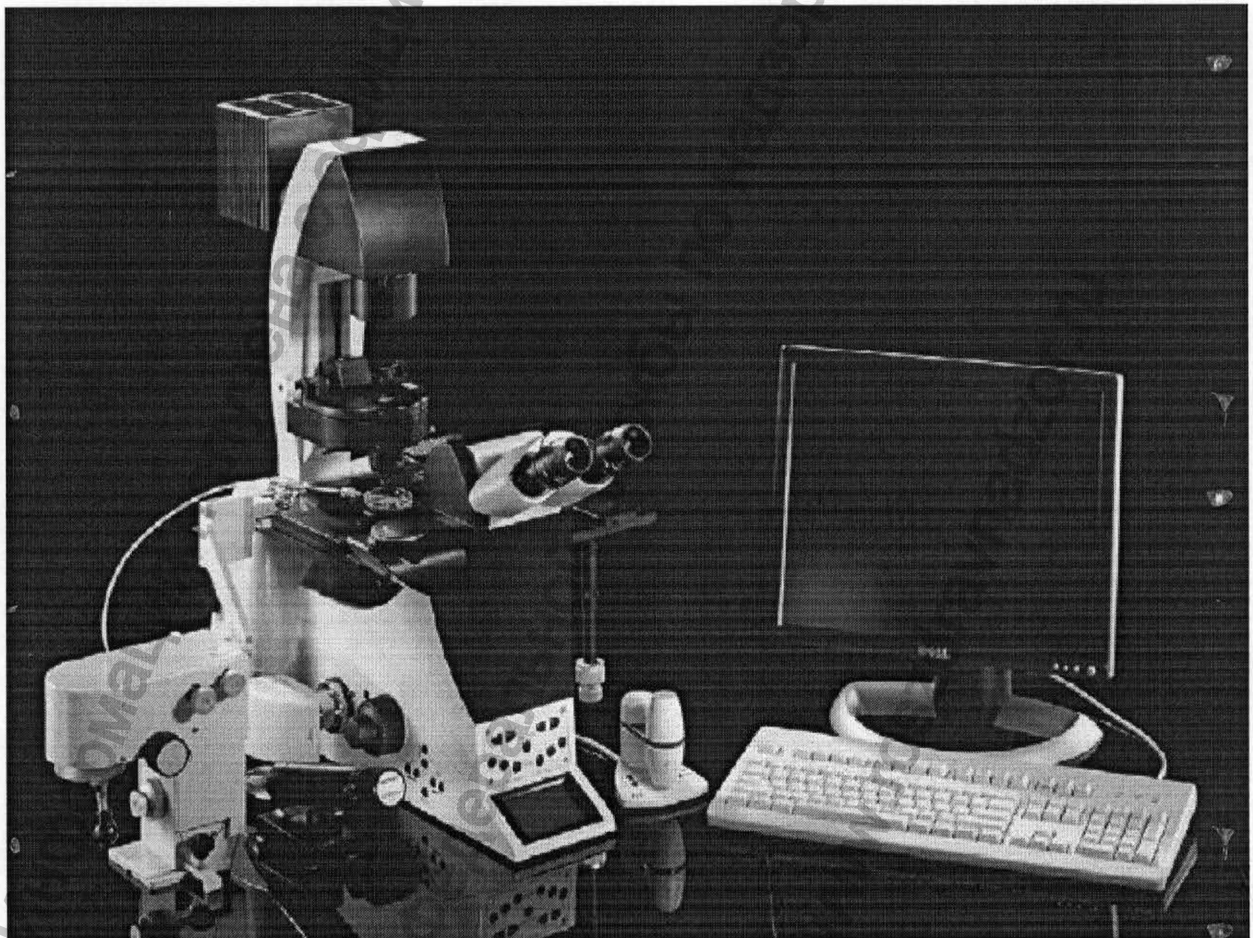


Рис. 4 Общий вид микроскопов Leica DMI4000 В и DMI6000 В с дистанционным модулем управления SmartMove



4. Обзор приборов

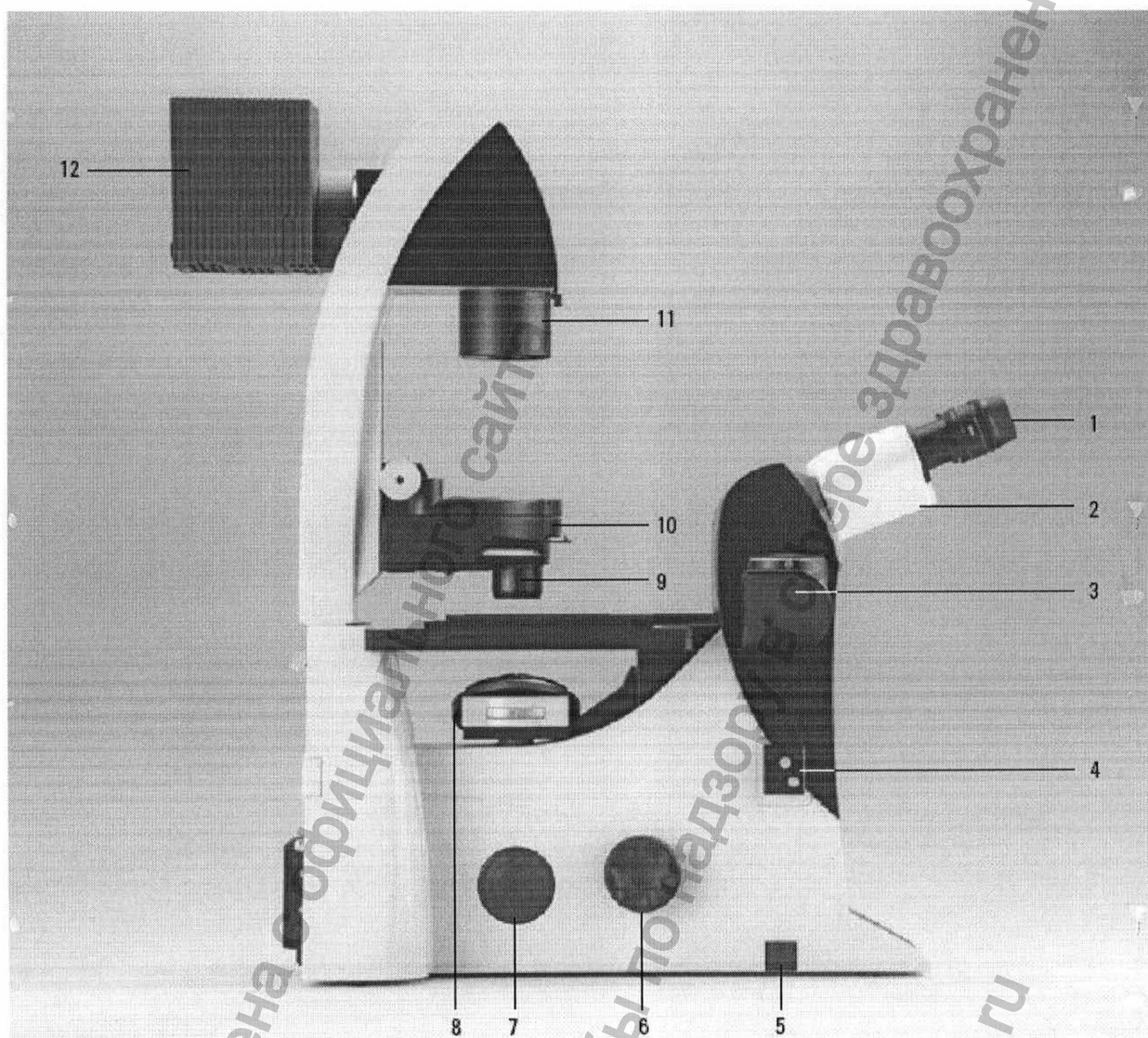


Рис. 5 Микроскоп Leica DMI3000 B, вид слева

- 1 Окуляр
- 2 Тубус окуляров
- 3 Верхний порт
- 4 Интерфейс промежуточной диафрагмы
- 5 Яркость света
- 6 Колёсико настройки фокуса
- 7 Левосторонний порт
- 8 Диск призмы DIC объектива
- 9 Головка конденсора
- 10 Основание конденсора
- 11 Диафрагма поля
- 12 Осветитель проходящего света

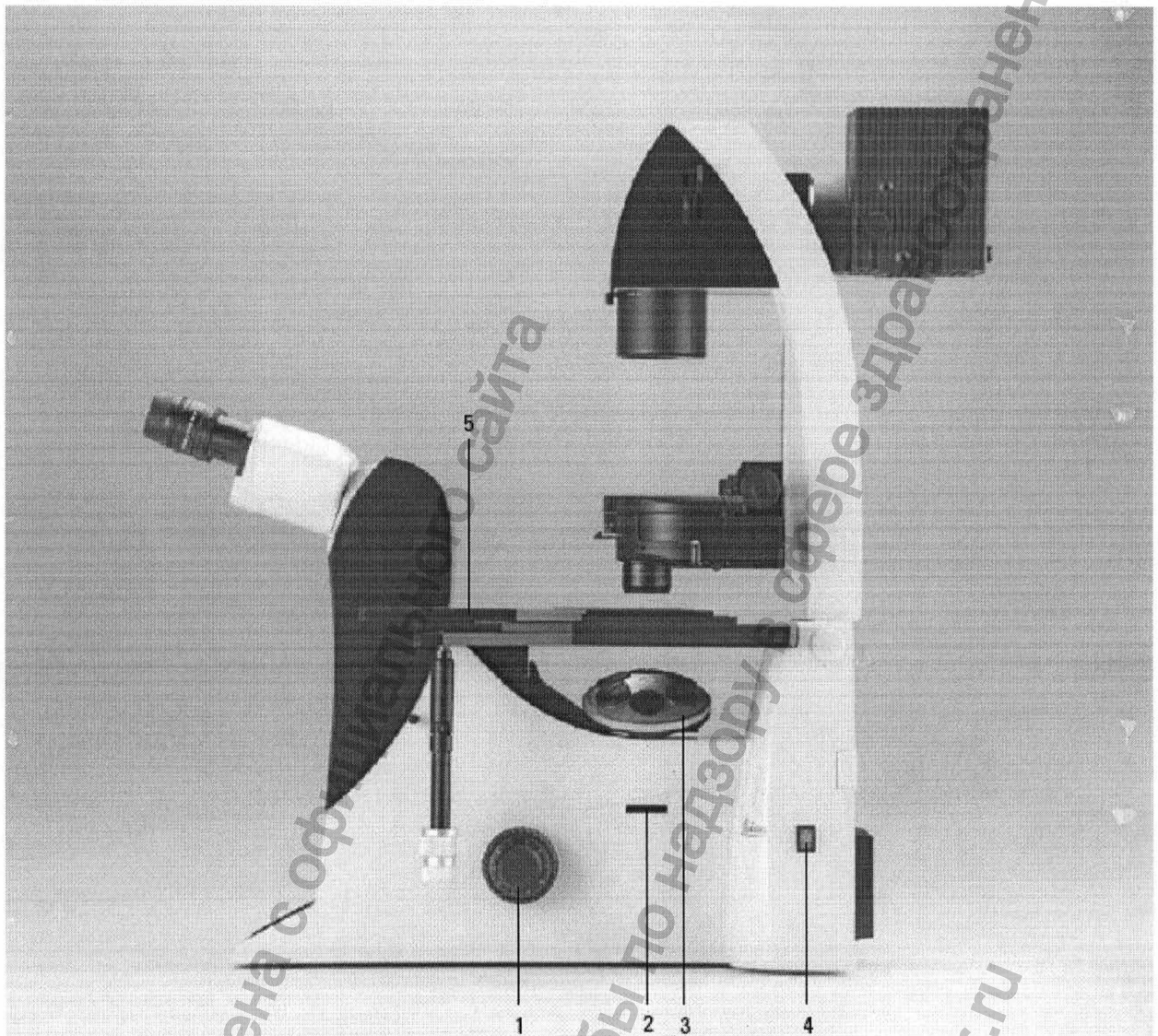


Рис. 6 Микроскоп Leica DMI3000 B, вид справа

- 1 Колёсико настройки фокуса
- 2 Щель анализатора
- 3 Револьверная головка-держатель объективов
- 4 Сетевой переключатель включено/ выключено
- 5 Предметный столик с фиксатором объекта

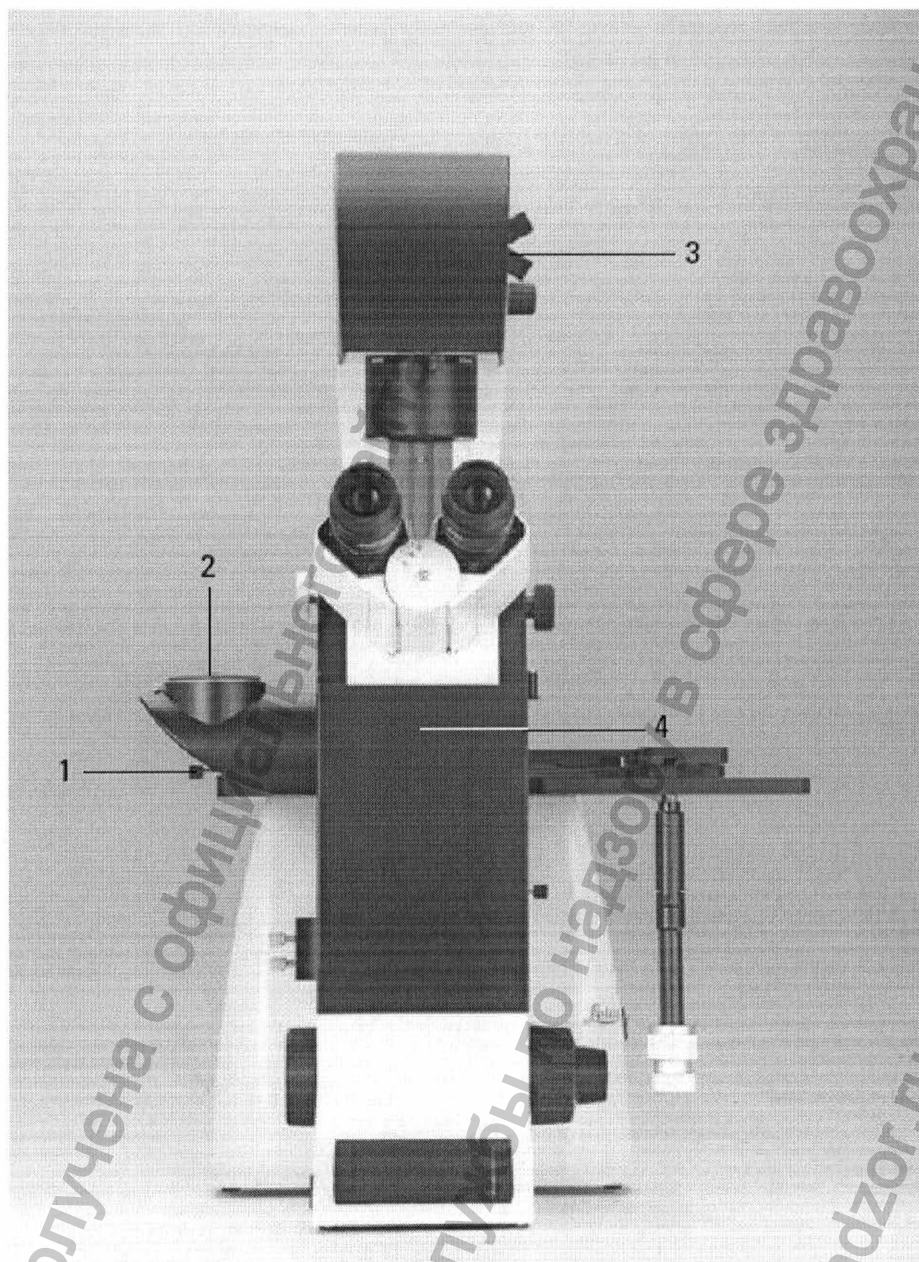


Рис. 6а Микроскоп Leica DMI3000 В, вид спереди

- 1 Переключатель портов и линзы Бертрана
- 2 Верхний порт
- 3 Ручные фильтры проходящего света
- 4 Центровка линзы Бертрана

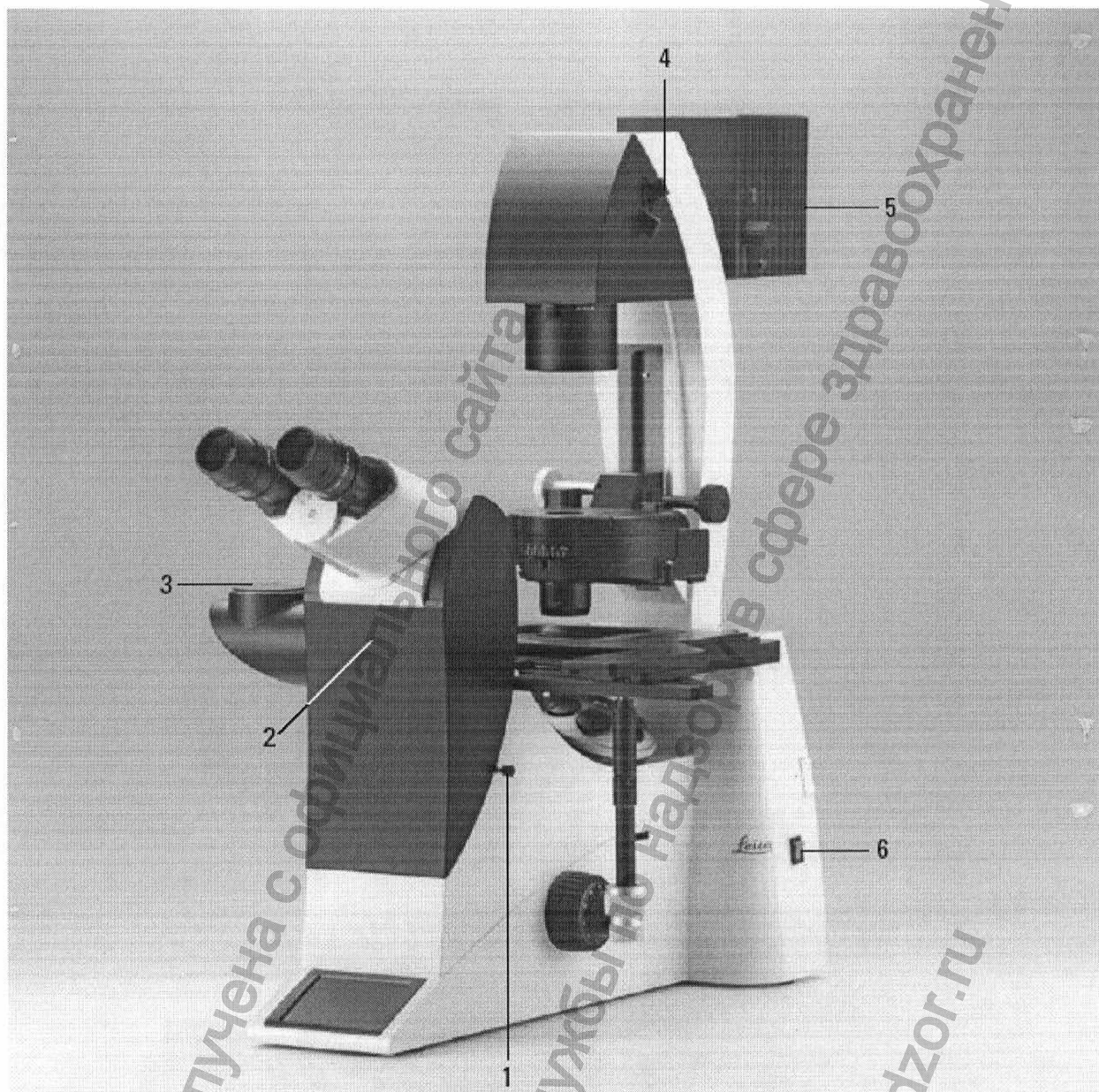


Рис. 6b Микроскоп Leica DMI3000 B
 1 Ручной преобразователь увеличения
 2 Центровка линзы Бертрана
 3 Верхний порт
 4 Ручные фильтры проходящего света
 5 Сменные осветители проходящего света
 6 Сетевой переключатель включено/ выключено