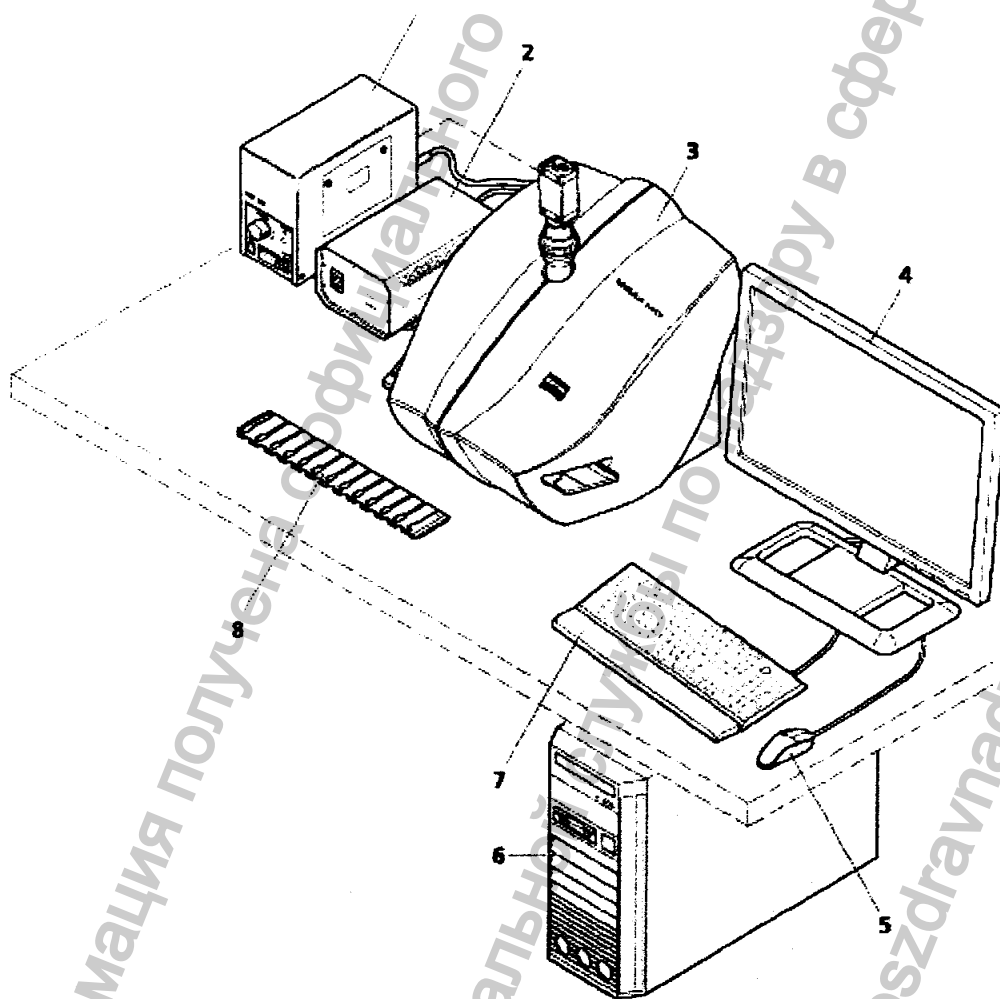


**Инструкция по применению
изделия медицинского назначения (медицинской техники)**

**Микроскоп сканирующий для лабораторных исследований
PANNORAMIC Midi с принадлежностями, производства
“ЗДГИСТЕХ Кфт.”, Венгрия.**



Всего на диске 104 листа

Генеральный директор
ООО «ОПТЭК»



Игельник М.С.
«25» июня 2010 г.

