



Открытое акционерное общество

Досчатинский завод медицинского оборудования

53

КРЕСЛО ГИНЕКОЛОГИЧЕСКОЕ КГ-2 ПАСПОРТ КГ-2.00.000 ПС

1 Назначение изделия, технические характеристики, комплектность

1.1 Кресло гинекологическое предназначено для помещения на него женщин при экологических обследованиях, проведении различных процедур, а также при мелких хирургических вмешательствах. На кресле можно проводить процедуры в положении сидя и лежа. Кресло применяется в медицинских учреждениях. Климатическое исполнение УХЛ 4.2 по СТ Р 50444.

1.2 Габаритные размеры, мм.:

- высота от поверхности пола до поверхности сиденья - 915±50
- ширина ложа - 575±50
- ширина (по подколеникам) - 819±50
- длина (от подножки до спинки в разложенном виде) - 1641±50
- 1.3 Масса кресла в комплекте с приспособлениями, не более, кг. - 50
- 1.4 Предельная рабочая нагрузка, не более, Н(кгс) - 1700(170)
- 1.5 Максимальный угол наклона сиденья должен быть не менее - 14°
- 1.6 Максимальный угол наклона спинки должен быть не менее - 45°
- 1.7 Средний срок службы, не менее, лет - 5
- 1.8 Комплектность указана в таблице:

№ п/п	Наименование	Кол-во на комплект
1	Кресло гинекологическое (без съемных частей)	
<u>Съемные части</u>		
2	Подколеник	2
3	Тазик	1
<u>Эксплуатационная документация</u>		
4	Паспорт	1 экз.

Примечание - Допускается съемные части закреплять на изделии (поставка в собранном виде).

2 Устройство, подготовка и порядок работы, меры безопасности

2.1 Основание 1 кресла снабжено сиденьем 2 и спинкой 3 с механизмами трансформации 4 (регулировка наклонов), опорами для рук 5, подножкой 6 и съемными частями (подколениками 7 и движным тазиком 8).

2.2 Распаковать кресло, установить его на ровную поверхность и при необходимости регулировать ножки 9, обеспечив устойчивое положение кресла.

2.3 Распаковать спинку кресла и соединить её с основанием 1, при помощи оси 10, установив дварительно пластмассовые втулки 11. Ось зафиксировать винтами 12.

2.4 Механизм трансформации спинки 4 закрепить к основанию 1 с помощью болтов 13 с танционными шайбами 14.

2.5 Регулировка углов наклона сиденья и спинки ступенчатая с помощью механизмов трансформации 4. Механизм трансформации 4 позволяет установить сиденье в 5 фиксированных положений:

- для опускания сиденья 2 следует приподнять его, при этом срабатывает механизм трансформации 4, происходит его расфиксация, что позволяет легко опустить сиденье.
 - для поднятия сиденья 2 необходимо приподнять его чуть выше требуемого уровня, затем при медленном его опускании срабатывает механизм трансформации 4, сиденье фиксируется на необходимой высоте.

2.6 Регулировка наклона спинки 3 аналогична регулировке наклона сиденья 2 (см.п.2.5).
 Механизм трансформации 4 позволяет устанавливать спинку в 10-ти фиксированных положениях.

2.7 Распаковать подколенники 7 (держатели для ног) и установить их в кронштейны – зафиксировать винтовыми зажимами 15.

2.8 Перед использованием съемными приспособлениями убедиться в надежности их фиксации.

ВНИМАНИЕ!

ЗАПРЕЩАЕТСЯ:

- регулировка частей с пациентом, размещенным на кресле;
 - эксплуатация кресла при неисправных механизмах трансформации 4.
 Перед каждым использованием убедитесь в надежности фиксации сиденья 2 и спинки 3.



2.9 Подножку 6 установить в необходимое положение.

2.10 В связи с дальнейшим совершенствованием изделия, его конструкция может несколько отличаться от приведенной в паспорте.

3 Техническое обслуживание

3.1 Перед вводом в эксплуатацию и перед использованием расконсервировать кресло мытькой моющими растворами, проверить отсутствие погнутых деталей, вмятин, коррозии лакокрасочного покрытия, крепление всех болтовых и других видов соединений всех частей кресла, убедиться в надежности фиксации и крепления, при необходимости закрепить.

3.2 Чистку и дезинфекцию кресла производить салфеткой, смоченной дезинфицирующим раствором. Салфетка должна быть отжата, после чистки кресло необходимо вытереть насухо.

3.2 Характерные неисправности кресла: ослабление крепежных резьбовых и других элементов устранить подтягиванием или заменой на годные элементы, затруднение наклона сиденья устранить разборкой, при необходимости заменой изношенных деталей на годные, смазку трущихся поверхностей консистентной смазкой.

ВНИМАНИЕ!

Не используйте химические чистящие средства и растворители.
 Не применяйте механические приспособления для чистки и дезинфекции.

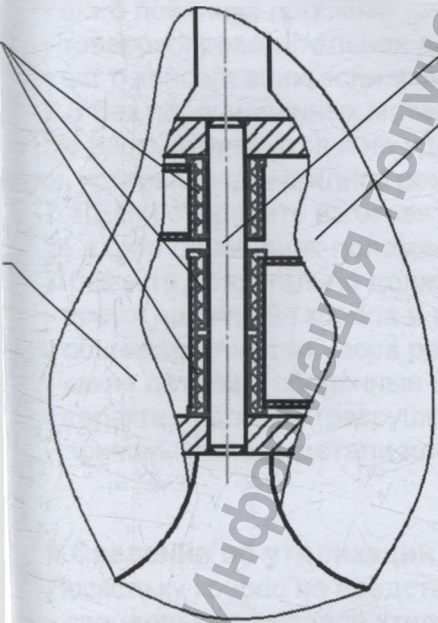
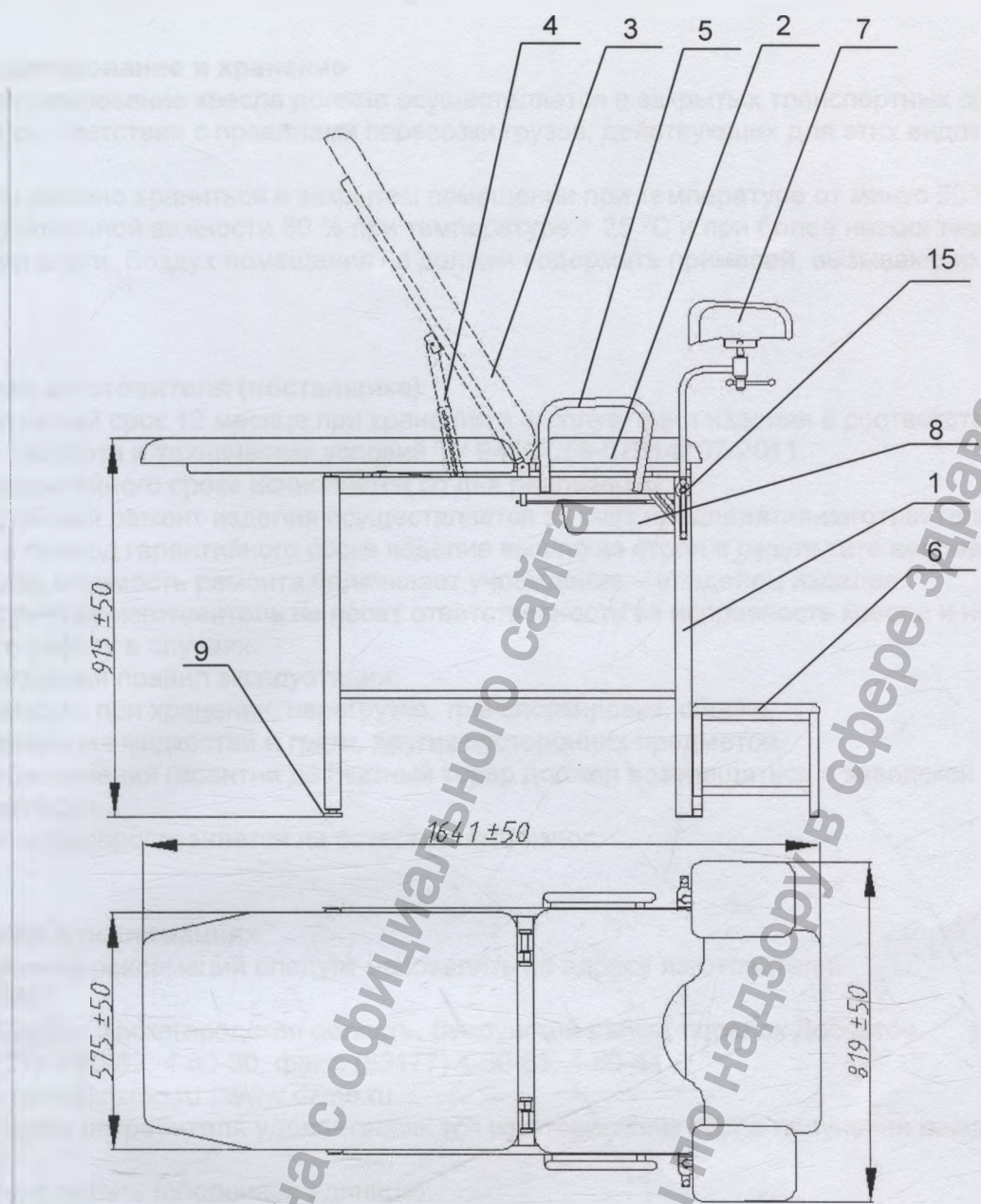


4 Консервация

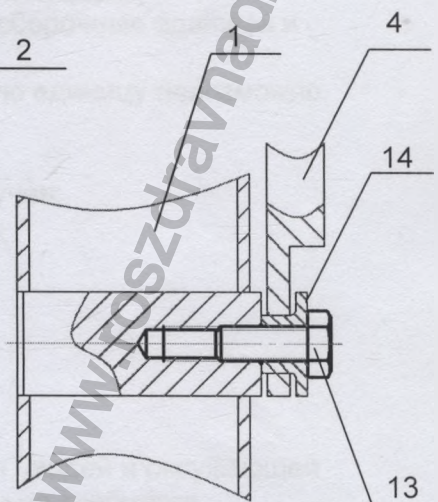
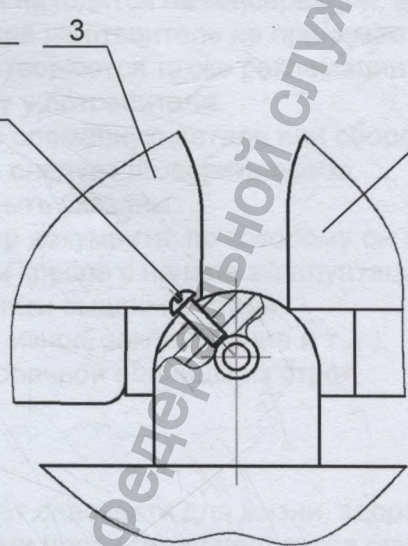
4.1 Металлические детали кресла и съемных приспособлений должны быть предохранены от коррозии в соответствии с требованиями ГОСТ 9.014-78 для условий хранения 2"С" со сроком консервации 3 года (масло консервационное НГ-203А, НГ-203Б ОСТ 38.01436-87 или К-17 СТ 10877-76).

4.2 Кресло гинекологическое КГ-2, зав.№ _____ подвергнуто в ОАО "ДЗМО" консервации в соответствии с вышеуказанным требованиям, действующей технической документацией и техническим условиями ТУ 9452-058-07614107-2011.

Дата	Наименование работы	Срок действия, лет	Должность, фамилия, подпись
	Консервация	3	



Соединение спинки 2 и сиденья 3 с основанием 1



Соединение механизма трансформации 4 с основанием 1

- 1-основание; 2-сиденье; 3-спинка; 4-механизм трансформации; 5-опора для рук;
- 6-полножка; 7-подколенник; 8-выдвижной тазик; 9-ножка; 10-ось; 11-втулка;
- 12-подлокотник; 13-подлокотник; 14-дистанционная шайба; 15-винтовой зажим.

Регистрация МИ в Росздравнадзоре
www.nevacert.ru | info@nevacert.ru

5 Транспортирование и хранение

5.1 Транспортирование кресла должно осуществляться в закрытых транспортных средствах того вида, в соответствии с правилами перевозки грузов, действующих для этих видов транспорта.

5.2 Кресло должно храниться в закрытом помещении при температуре от минус 50 °С до плюс 50 °С, при относительной влажности 80 % при температуре + 25 °С и при более низких температурах конденсации влаги. Воздух помещения не должен содержать примесей, вызывающих коррозию.

6 Гарантии изготовителя (поставщика)

6.1 Гарантийный срок 12 месяцев при хранении и эксплуатации изделия в соответствии с условиями паспорта и технических условий ТУ 9452-058-07614107-2011.

Начало гарантийного срока исчисляется со дня реализации.

6.2 Гарантийный ремонт изделия осуществляется за счет предприятия-изготовителя.

6.3 Если в период гарантийного срока изделие вышло из строя в результате неправильной эксплуатации, стоимость ремонта оплачивает учреждение – владелец изделия.

6.4 Предприятие-изготовитель не несет ответственности за исправность кресла и не выполняет его работу в случаях:

- а) несоблюдения правил эксплуатации;
- б) небрежности при хранении, перегрузке, транспортировке, сборке;
- в) проникновения жидкостей и грязи, других посторонних предметов.

6.5 Для обеспечения гарантии дефектный товар должен возвращаться в заводской упаковке в той комплектации.

Гарантия не распространяется на естественный износ.

7 Сведения о рекламациях

7.1 Материалы рекламаций следует направлять по адресу изготовителя:

ОАО "ДЗМО"

607033, Россия, Нижегородская область, Выксунский район, поселок Досчатое.

тел.: (83177) 4-80-62, 4-80-30, факс: (83177) 4-80-63, 4-80-44.

e-mail: support@dzmo.ru ; www.dzmo.ru.

7.2 Претензии потребителя удовлетворяются изготовителем после получения рекламации, в которую входят:

- сломанная деталь (сборочная единица);
- акт о причинах поломки;
- товаросопроводительная документация, прилагаемая заводом к изделию;
- акт о консервации (если изделие находится на консервации, выполненной потребителем).

7.3 Без перечисленных материалов изготовитель не принимает рекламации.

Не рассматриваются и не удовлетворяются также рекламации на сборочные единицы и детали, которые подвергались ремонту у потребителя.

7.4 Если отправить изготовителю сломанную деталь или сборочную единицу невозможно, то в акте о причинах поломки это следует оговорить особо.

7.5 В акте обязательно должны быть указаны:

- время получения кресла и номер документа, по которому он получен;
- общее количество часов работы кресла с начала эксплуатации;
- какие детали и сборочные единицы вышли из строя;
- характер поломок (разрушение, износ, заклинивание и т.д.);
- причины выхода детали или сборочной единицы из строя.

8 Сведения об утилизации

Поскольку кресло не представляет опасности для жизни, здоровья людей и окружающей среды специальные методы утилизации после окончания срока службы не требуется.

9 Свидетельство о приемке

Кресло гинекологическое

наименование изделия

КГ-2

обозначение

[Empty box for factory number]

заводской номер

изготовлено и принято в соответствии с обязательными требованиями государственных стандартов, действующей технической документацией и признано годным для эксплуатации.

Служба качества

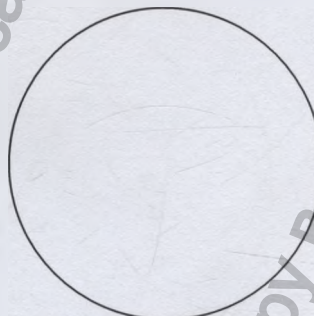
подпись

расшифровка подписи

год, месяц, число

[Empty box for stamp]

Место для печати



Место для голограммы

Информация получена с официального сайта
Федеральной службы по надзору в сфере здравоохранения
www.gosdramnadzor.ru

Информация получена с официального сайта
Федеральной службы по надзору в сфере здравоохранения

www.gosdrazhnadzor.ru

Открытое акционерное общество
«Досчатинский завод медицинского оборудования»

607033, Россия, Нижегородская область, Выксунский район, поселок Досчатое

Регистрация МИ в Росздравнадзоре
www.nevacert.ru | info@nevacert.ru

4-80-62, 4-80-30, факс: (83177) 4-80-63, 4-80-44
il:support@dzmo.ru www.dzmo.ru

Рис. 1 Кресло гинекологическое «КГ-2» ТУ 9452-058-07614107-2011



Воспрещается полная либо частичная перепечатка настоящего Протокола, либо его копирование без разрешения испытательного центра медицинских изделий ФГУ «ФНЦИО им. ак. В.И. Шумакова» Минздравсоцразвития России.

Всего пронумеровано, скреплено и
заверено печатью _____ листа (ов)



Ведущий инженер _____ Дорощева Е. Н.

Информация получена с официального сайта
Федеральной службы по надзору в сфере здравоохранения

www.goszdravnadzor.ru