

зна.
ювано и скреплено
листов.
Ю «ДИКСИОН»



Генеральный директор
ООО «Диксион»
Кудрявцев О.Е.
2011 г.

Руководство по эксплуатации

Кресло гинекологическое

Модель «Грейс 8100»

КФИП.945210.001 РЭ



Информация получена с официального сайта
Федеральной службы по надзору в сфере здравоохранения
www.goszdravnadzor.ru

Перед использованием, пожалуйста, внимательно прочитайте данное руководство по эксплуатации; производитель отвечает за его безопасность, надежность и качество работы только при соблюдении следующих условий:

1. Ремонт производится лицами, уполномоченными производителем.
2. Электрическое оснащение помещения отвечает соответствующим требованиям.
3. Электрическое гинекологическое кресло используется в соответствии с инструкцией.
4. После упаковки на предприятии, при условии хранения в соответствующих условиях, оговоренных в данном руководстве, производитель обеспечит 1 год гарантии с момента приобретения прибора и будет производить ремонт или замену деталей бесплатно.



Информация получена с официального сайта
Федеральной службы по надзору в сфере здравоохранения
www.roszdravnadzor.ru

Все технические инструкции и инструкции по технике безопасности должны строго соблюдаться во время использования или тестирования прибора.

Установка

Установка должна проводиться согласно техническим параметрам. После завершения установки и перед началом работы с креслом все защитные линии заземления, поставляемые производителем, должны быть надежно и правильно закреплены. Все защитные блоки должны быть правильно собраны и крепко привинчены.

Обслуживание

С данным креслом должен работать только медицинский персонал, и оно должно использоваться для медицинских процедур и диагностики. Кресло должно ежегодно проходить проверку и мероприятия по обслуживанию, в особенности двигатель и электрические компоненты управления, которые должны проверяться на наличие неполадок или заменяться каждые два года. Двигатель должен периодически чиститься и смазываться для обеспечения его безопасной работы. Кресло использует элементы управления, требующие высокое напряжение и электрический ток, и поэтому следует проверять безопасность изоляции электрической цепи и надежность заземления. Лица, выполняющие обслуживание и проверку кресла, должны быть уполномочены на подобную деятельность, либо являться специалистами уполномоченного ремонтного центра.

Меры безопасности для персонала (техника безопасности)

Во-первых, для безопасности оператора кресла, должны соблюдаться законодательные, специальные и международные стандарты и технические требования по защите персонала и предотвращению несчастных случаев. Следующие меры предосторожности приводятся как дополнительная информация:

Работа, связанная с риском электрошока

Не работайте с активными электрическими элементами (>25 В переменного тока или 60 В постоянного тока).

Источник питания и место подключения должны быть легкодоступны, без возможного ущерба для персонала. Если этого сделать не удастся, система должна быть выключена (выключено питание).

Если во время работы требуется подать напряжение на систему, например, оборудование должно сдвинуться, пожалуйста, будьте особенно осторожны, помните о риске, исходящем от движущихся и вращающихся частей.

Затем сразу выключите прибор.

Обязательный отчет

В случае несчастного случая или высокого риска возможности последнего следует немедленно известить Производителя или его представителя. Одновременно следует записать текущие параметры.

Объяснение знаков



Блок питания и места подключения питания, которые могут быть источником электрошока или травм персонала.



Во время установки следует обратить внимание, хорошо ли затянуты фиксирующие элементы, такие, как болты и установочные штифты. Является ли момент силы закрепления достаточным?

Оглавление

Глава 1	Обзор.....	1
Раздел 1	Сфера применения и краткое введение.....	1
Раздел 2	Компоненты и характеристики.....	1
Глава 2	Инструкция по использованию.....	2
Раздел 1	Общая информация.....	2
Раздел 2	Меры предосторожности при использовании.....	2
Раздел 3	Описание функций кнопок на панели управления и переключателях.....	3
Раздел 4	Подготовка к запуску оборудования.....	4
Раздел 5	Методика работы и последовательность действий по запуску.....	4
Раздел 6	Обслуживание и ремонт.....	5
Раздел 7	Руководство по устранению неполадок.....	5
Глава 3	Техническая инструкция.....	6
Раздел 1	Основные технические параметры и характеристики.....	6
Раздел 2	Проверка электрической цепи.....	6
Раздел 3	Условия транспортировки и хранения.....	7
Приложение 1		

Глава 1 Обзор

Раздел 1 Сфера применения и краткое введение

Прибор относится к типу В класс I. Это передвижной прибор кратковременной работы. Электрическое гинекологическое кресло Грейс 8100 применяется для осмотров и манипуляций в области акушерства, гинекологии и урологии.

Электрическая система управления, используемая в гинекологическом кресле Грейс 8100, великолепно управляет различными движениями многосекционной поверхности кресла с помощью тактовых переключателей.

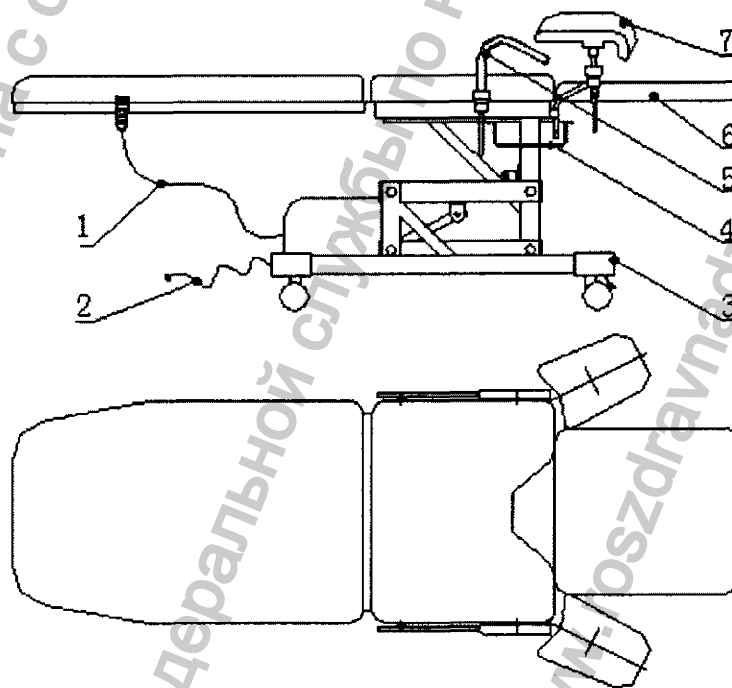
Гинекологическое кресло Грейс 8100 использует принцип рычагов с новой рациональной структурой. Она характеризуется высокой автоматизацией, низким шумом, высокой надежностью и готовностью к работе. Покрытие гинекологического кресла изготовлено как единое целое из пенополиуретана с использованием усовершенствованной методики распыления покрытия; все кресло устойчиво к коррозии и позволяет производить очистку и стерилизацию.

Раздел 2 Компоненты и характеристики

1. Гинекологическое кресло состоит из основания, тазовой секции, спинной секции, ножной секции и аксессуаров (смотри рисунок 1).

Характеристики: (1) Основные технические параметры гинекологического кресла соответствуют международным стандартам.

(2) Поверхность гинекологического кресла может быть поднята на 600-960 мм и может быть свободно отрегулирована по желанию хирурга или другого медицинского персонала.



1. Пульт дистанционного управления 2. Кабель питания 3. Основание
4. Поддон 5. Подлокотник 6. Ножная секция 7. Подколенник

Рисунок 1 Схема

Глава 2 Инструкция по использованию

Раздел 1 Общая информация

1. Безопасная нагрузка на электрическое гинекологическое кресло Грейс 8100 составляет 135 кг, при этом на спинную секцию должно приходиться 50 кг, на тазовую секцию – 98 кг, и на ножную секцию– 25 кг. Это гарантирует безопасную работу гинекологического кресла.
2. Электрическое гинекологическое кресло Грейс 8100 должно проверяться и ремонтироваться как минимум один раз в два года.
3. Масса гинекологического кресла в полном комплекте составляет около 100 кг; размеры: длина×ширина×высота 1,960 мм×580 мм×660 мм
4. Гинекологическое кресло использует тактовые переключатели (мгновенное переключение), которые могут контролировать различные движения многосекционной поверхности кресла с помощью ручного управления.

Раздел 2 Меры предосторожности при использовании

1. Перед использованием, пожалуйста, прочитайте внимательно данное руководство.
2. Меры предосторожности при установке:
 - (1) Кресло должно быть установлено в месте, защищенном от воды.
 - (2) Оно не должно устанавливаться в месте, подверженном воздействию воздушного давления, температуры, влажности, вентиляции, прямого солнечного света, или там, где может быстро загрязниться от пыльного, соленого или содержащего серу воздуха.
 - (3) Кресло должно быть установлено ровно и устойчиво, и не должно стоять под наклоном, в зоне вибрации или подвергаться тряске.
 - (4) Оно не должно устанавливаться в месте хранения химических веществ или в местах возможного воздействия вредоносных газов.
 - (5) Пожалуйста, обратите внимание на частоту, напряжение и ток источника питания.
3. Меры предосторожности перед использованием:
 - (1) Проверьте контакты всех переключателей и убедитесь, что они могут работать нормально.
 - (2) Пожалуйста, убедитесь, что все провода подключены правильно и безопасно.
4. Меры предосторожности при работе:
 - (1) Пожалуйста, проверьте, исправно ли кресло.
 - (2) Если обнаружена неисправность кресла, оно должно быть немедленно выключено, а затем проверено и отремонтировано, после чего снова проверено на нормальную работу.
 - (3) Пожалуйста, будьте внимательны и не допускайте контакта пациента с креслом.
5. Меры предосторожности после использования:
 - (1) Согласно заданной последовательности, переведите все переключатели в нормальное положение, а затем отключите питание.
 - (2) Положите пульт дистанционного управления в специально оговоренное место, а не кладите его в произвольное место.
 - (3) Очистите поверхность кресла.

(4) В случае неисправности не разбирайте и не собирайте кресло сами, пожалуйста, свяжитесь с сервисным отделом для ремонта.

6. Обслуживание:

(1) Кресло и его аксессуары должны периодически проверяться и ремонтироваться.

(2) Если кресло не использовалось длительное время, его следует снова проверить на нормальную и безопасную работу перед началом использования.

7. Мытье, дезинфекция и стерилизация.

После работы покрытие кресла дважды промываются 75% спиртом, дезинфицируются дезинфицирующим раствором и стерилизуются ультрафиолетовой лампой.

Раздел 3 Описание функций кнопок на панели управления и переключателях

1. Пульт дистанционного управления (смотри рисунок 2).

Пульт дистанционного управления является устройством мгновенного переключения; движения кресла могут запускаться кнопками ручного управления, таким образом, контролируя начало и конец каждого действия, обеспечивая нужный результат.

1. Подъем поверхности кресла

2. Опускание поверхности кресла

3. Подъем спинной секции

4. Опускание спинной секции

5. Комбинированное движение спинной секции плюс наклон назад

6. Комбинированное движение спинной секции плюс наклон вперед

7. Наклон поверхности кресла назад

8. Наклон поверхности кресла вперед

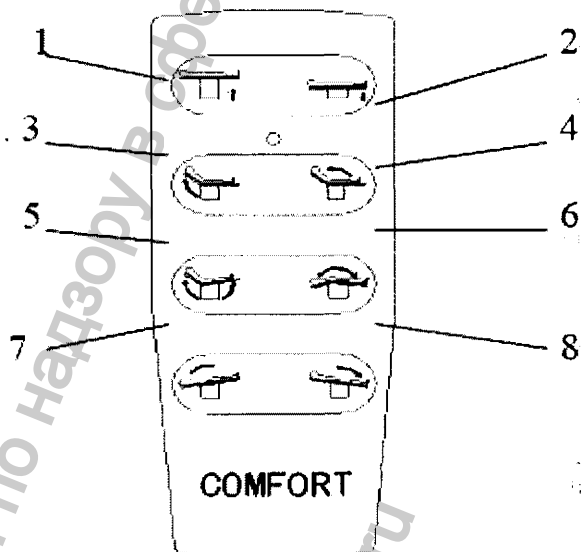


Рисунок 2




1. Подъем поверхности кресла: Жмите эту кнопку для подъема поверхности кресла; если прекратить нажимать кнопку, то подъем прекратится.

2. Опускание поверхности кресла: Жмите эту кнопку для опускания поверхности кресла; если прекратить нажимать кнопку, то опускание прекратится.

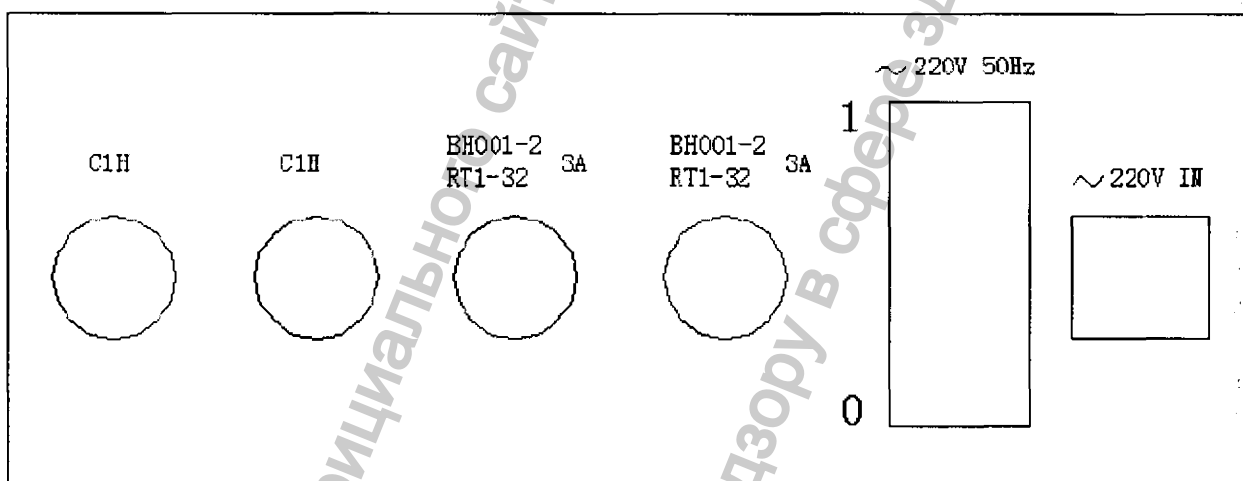
3. Подъем спинной секции: Жмите эту кнопку для подъема спинной секции; если прекратить нажимать кнопку, то подъем прекратится.

4. Опускание спинной секции: Жмите эту кнопку для опускания спинной секции ; если прекратить нажимать кнопку, то опускание прекратится.

5. Комбинированное движение спинной секции плюс наклон назад: Жмите эту кнопку для подъема спинной секции и одновременного наклона поверхности кресла назад; если прекратить нажимать кнопку, то комбинированное движение прекратится.

6.  Комбинированное движение спинной секции плюс наклон вперед: Жмите эту кнопку для подъема спинной секции и одновременного наклона поверхности кресла вперед; если прекратить нажимать кнопку, то комбинированное движение прекратится.
7.  Наклон поверхности кресла назад: Жмите эту кнопку для наклона поверхности кресла назад; если прекратить нажимать кнопку, то наклон назад прекратится.
8.  Наклон поверхности кресла вперед: Жмите эту кнопку для наклона поверхности кресла вперед; если прекратить нажимать кнопку, то наклон вперед прекратится.

2. Вид панели управления (смотри рисунок 3).



Описание: I – включено; O – выключено;
 Предохранитель ВН001-2 – основной предохранитель;
 RT1-32 – маленький предохранитель замедленного действия;
 3 А – максимальный ток для предохранителя

Рисунок 3 Панель управления



Примечание: Пожалуйста, обратитесь к соответствующим статьям.

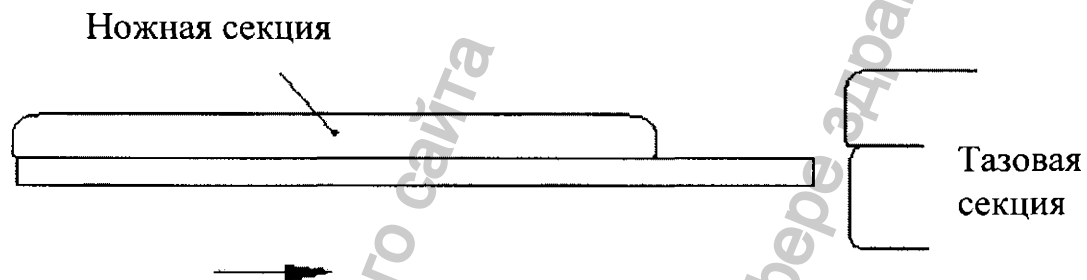
Раздел 4 Подготовка к запуску оборудования

1. Проверьте, что источником питания является однофазный переменный ток, 220 В; 50 Гц, максимальная допустимая мощность не менее 1 кВт.
2. Проверьте, нет ли предметов, мешающих движениям кресла.
3. Проверьте, что кабель питания и различные пронумерованные провода подсоединены правильно, и выключатель питания выключен.

Раздел 5 Методика работы и последовательность действий по запуску

1. Гинекологическое кресло является передвижным оборудованием; когда колеса разблокированы, кресло может быть установлено в желаемое положение.

2. Вставьте в отверстие и затяните 7-штырьковый навигационный разъем управления.
3. Подсоедините провод питания и включите прибор после проверки провода.
4. Затяните тормозную систему гинекологического кресла.
5. Согласно рисунку 1 установите необходимые аксессуары, а затем пользуйтесь пультом дистанционного управления для выполнения различных действий и функций.
6. Все действия защищены от остановки.
Примечание: не нажимайте кнопки дольше 2 минут.
7. Ручная работа
Вставьте ножную секцию



Ножная секция может быть напрямую установлена на внешней стороне тазовой секции.

8. Установка аксессуаров:
Аксессуары устанавливаются по обе стороны гинекологического кресла. Вставьте необходимые аксессуары в отверстие радиального зажима и затяните ручку.

Раздел 6 Обслуживание и ремонт

Гинекологическое кресло типа Грейс 8100 использует импортные моторы, а также другие импортные электрические устройства, расположенные в основании, безопасно и надежно закрытые защитным кожухом. Для обеспечения хорошей работы должны выполняться следующие 3 пункта:

1. После работы кресло опускается в крайнее нижнее положение.
2. Выключите питание, выньте 7-штырьковый разъем; кресло промойте 75% спиртом, продезинфицируйте дезинфицирующим раствором, а затем стерилизуйте ультрафиолетовой лампой.
3. Запрещается использование потенциальных источников коррозии, или кислотных чистящих веществ или дезинфицирующих растворов.

Раздел 7 Руководство по устранению неполадок

1. Примечание перед устранением неполадок:
Перед устранением неполадок необходимо выключить гинекологическое кресло. Управляющий контур моторов централизованно собран в электронном блоке управления, который потребуется открыть для ремонта. Поднимите каждый блок кресла и проверьте, что соединение ровное и устойчивое, и что толкательный стержень может дойти до данной позиции.
2. Устранение неполадок:
 - (1) Неправильные движения:
Симптомы: Нажатие одной кнопки приводит к двум или более движениям.

Причина: Электрические детали, особенно плата цепи, подвержены воздействию влаги.

Решение: Уберите остаточную воду на лицевой и внутренней частях платы цепи с помощью сухой марли, высушите 300 Вт обдувателем; Осторожно: Не перегревайте детали и провода.

(2) Нет движения всего оборудования:

Причина: А) Перегорел предохранитель.

В) Ослаб разъем питания или разъем управления.

Решение: А) Замените предохранитель, установив его в правильное положение.

В) Хорошо соедините кабель или разъем управления.

(3) Нарушение в части движений:

Причина: (1) Поврежден соответствующий переключатель в системе управления.

(2) Плохой контакт в разъемах системы управления.

Решение: Замените разъемы или замените переключатели.

Глава 3 Техническая инструкция

Раздел 1 Основные технические параметры и характеристики

1. Основные технические данные:

(1) Длина и ширина поверхности кресла: 1960 мм, 580 мм;

(2) Нижнее положение поверхности кресла: 600 мм;

(3) Верхнее положение поверхности кресла: 960 мм;

(4) Максимальный угол наклона поверхности кресла: вперед 0°; назад 22°;

(5) Максимальный угол наклона спинной секции : 76°;

2. Окружающие условия для работы:

(1) Температура окружающей среды: 10-40 °С;

(2) Относительная влажность: 30-75%;

(3) Атмосферное давление: 700-1060 гПа;

3. Источник питания:

(1) Напряжение питания: 220 В ± 10%;

(2) Частота: 50 Гц ± 2%;

(3) Максимальная допустимая мощность: ≥ 1 кВт;

4. В гинекологическом кресле применяются предохранители ВН001-2 или RT1-32, 3 А, которые могут быть заменены только с использованием специального инструмента. Выключите питание перед заменой предохранителей.

Раздел 2 Проверка электрической цепи

Питание:

Если выключатель питания находится в положении «I», то питание включено.

Переменный ток 220 В входит в блок управления

Управление функциями:

Блок управления соединяется с пультом дистанционного управления посредством 7-штырькового разъема. При нажатии функциональной кнопки на пульте дистанционного управления срабатывает соответствующее реле блока управления, и толкающий стержень смещается заданным образом.

Раздел 3 Условия транспортировки и хранения

После упаковки гинекологическое кресло может храниться до 15 недель при следующих условиях окружающей среды:

- А. Температура окружающей среды: -10-70 °С;
- В. Относительная влажность: 10%-100% (включая конденсат);
- С. Атмосферное давление: 500-1060 гПа;

гинекологическое кресло Грейс 8100

Упаковочный лист

Порядковый номер	Описание	Количество
1	Основной блок кресла	1 шт.
2	Пульт дистанционного управления	1 шт.
3	Педаль управления	1 шт.
4	Упор для ног	2 шт.
5	Ножная секция (опция)	1 шт.
6	Упор для рук	2 шт.
7	Поддон	1 шт.
8	Кабель питания	1 шт.
9	Затяжные винты (регулируемые)	2 шт.
10	Затяжной винт (квадратный)	2 шт.
11	Руководство по эксплуатации	1 шт.

Копия в

Всего прошито, пронуме;

печатью и подписью //

Генеральный директор О



Информация получена с официального сайта
Федеральной службы по надзору в сфере здравоохранения

www.goszdravnadzor.ru

рна.
овано и скреплено
листов.
ОО «ДИКСИОН»



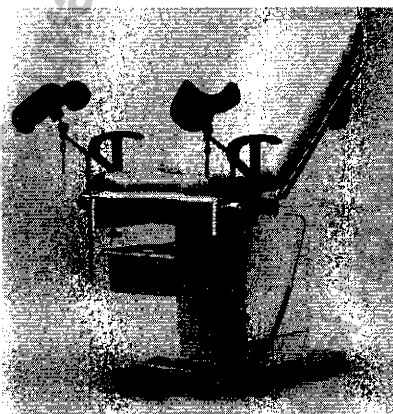
Генеральный директор
ООО «Диксион»
Кудрявцев О.Е.
2011 г.

Руководство по эксплуатации

Кресло гинекологическое

Модель «Грейс 8400»

КФП.945210.001-01 РЭ



Информация получена с официального сайта
Федеральной службы по надзору в сфере здравоохранения
www.goszdramnadzor.ru

Содержание:

Глава 1: Краткое описание.....	2
I Область применения и краткое введение.....	2
II Состав и характеристики.....	2
Глава 2: Инструкция по применению.....	3
I Общие сведения.....	3
II Меры предосторожности.....	4
III Подготовка устройства перед работой.....	6
IV Порядок работы.....	6
V Меры предосторожности и обслуживание.....	6
VI Устранение неисправностей.....	7
Глава 3: Техническое описание.....	7
I Основные характеристики.....	7
II Условия хранения и транспортирования.....	9

Информация получена с официального сайта
Федеральной службы по надзору в сфере здравоохранения
www.goszdramnadzor.ru

Глава 1: Краткое описание

I Область применения и краткое введение

Универсальное электрическое кресло типа ГРЕЙС 8400 может быть использовано для гинекологических осмотров и операций в лечебных учреждениях. Кресло имеет электрический способ управления с помощью ножных переключателей. Используется для гинекологических осмотров и операционного лечения при необходимости.

Данное кресло является практически бесшумным, надежным и простым, с возможностью установки дополнительных аксессуаров.

II Состав и характеристики

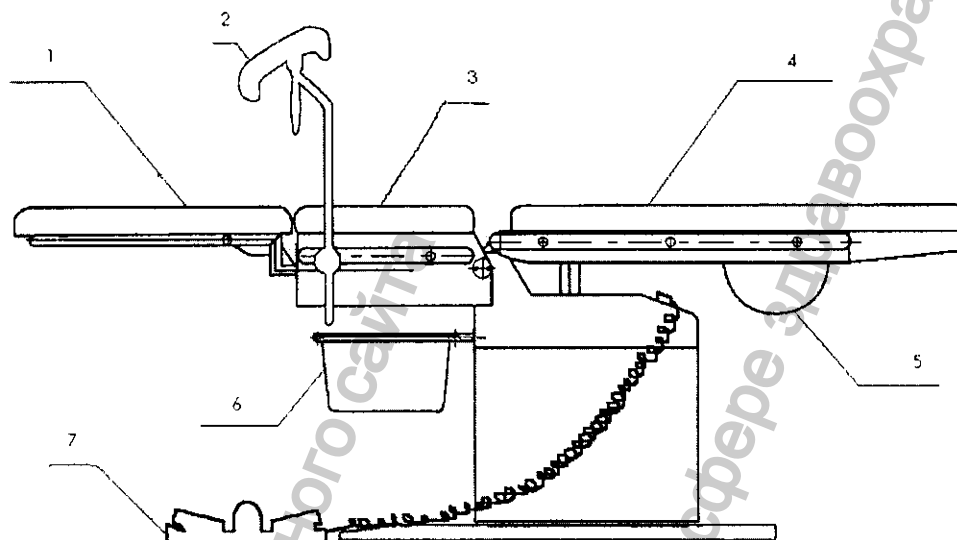
1. Кресло состоит из основания, спинной, тазовой и ножной секций, и дополнительных аксессуаров. Размещение основных деталей показано на рис.1.

Характеристики:

- 1) Технические характеристики устройства соответствуют международным стандартам.
- 2) Плоскость операционного стола может произвольно регулироваться по высоте в диапазоне 570 – 840 мм (без подушек) для удобства оперирующего медицинского персонала.
- 3) Подушки можно снимать для удобства дезинфекции и чистки.

2. Состав:

- | | |
|------------------|-------|
| 1) Подколенник | 2 шт. |
| 2) Поддон | 1 шт. |
| 3) Набор подушек | 1 шт. |
| 4) Ножная секция | 1 шт. |



- 1) Ножная секция 2) Подколенник 3) Тазовая секция 4) Спинная секция
 5) Держатель бумаги 6) Поддон 7) Педаль управления

Рис. 1 Вид устройства.

Глава 2: Инструкция по применению

I Общие сведения

1. Максимальная нагрузка для безопасной работы кресла составляет 135 кг. Соблюдение этого условия гарантирует безопасность проведения операций и работы кресла.
2. Устройство должно проходить технический осмотр как минимум один раз за два года работы.
3. Вес устройства 198 кг (включая составные элементы).
4. Устройство имеет ножной педальный переключатель, который управляет движениями многосекционной поверхности стола.

II Меры предосторожности

1. Пожалуйста, прочтите руководство по эксплуатации перед использованием.
2. Меры предосторожности при установке:
 - 1) Устанавливать в местах, недоступных для влаги.
 - 2) Не устанавливать при сильном воздействии температуры, атмосферного давления, влажности, солнечного света, соленого или серного воздуха, способного загрязнить устройство.
 - 3) При перевозке и установке сохранять устойчивость стола, не наклонять, беречь от ударов и вибраций.
 - 4) Во время установки следите, чтобы в помещении не находились химические препараты или другие вещества, способные выделять вредные газы.
 - 5) Обращайте внимание на частоту, напряжение и мощность источника питания.
3. Меры предосторожности перед использованием:
 - 1) Проверьте состояние всех переключателей на включение/выключение.
 - 2) Проверьте состояние проводных соединений.
4. Меры предосторожности при использовании:
 - 1) Обращайте внимание, когда кресло работает неправильно.
 - 2) При неправильной работе кресла нужно прекратить работу; для возобновления работ необходим тщательный осмотр.
 - 3) Не позволяйте пациенту управлять креслом самостоятельно.
5. Меры предосторожности после использования:
 - 1) Приведите кресло в исходное положение в правильном порядке, а затем отключите питание.
 - 2) Оговорите место положения pedalного переключателя, убирайте его туда после работы.
 - 3) Помойте все части кресла и установите их обратно в правильном порядке.
 - 4) В случае отказа не разбирать. Вызовите обслуживающий персонал.
6. Обслуживание кресла:
 - 1) Регулярно проводите технические осмотры.
 - 2) При первом запуске после длительного перерыва в работе проверьте правильность и безопасность движения всех частей кресла.

7. Уборка, дезинфекция и стерилизация: после работы протрите подушки 75% спиртом два раза, продезинфицируйте специальными средствами, стерилизуйте ультрафиолетовой лампой.

Информация получена с официального сайта

Федеральной службы по надзору в сфере здравоохранения

www.goszdramadzor.ru

III Подготовка устройства перед работой

1. Проверьте питание: однофазное, 220 В, 50 Гц, мощность не менее 100 Вт.
2. Проверьте, чтобы вокруг не было мешающих предметов.
3. Рекомендуется скреплять силовые провода с остальными.

IV Порядок работы

1. Вставьте штекер устройства управления в разъем.
2. Подключите питание.
3. Ножная секция и другие аксессуары установлены в положении, показанном на рисунке. Удерживайте соответствующий переключатель для управления элементами кресла.
4. Кресло управляется недолгими нажатиями на переключатели: **Не удерживайте переключатели нажатыми более двух минут.**
5. Секция для ног может устанавливаться и сниматься. Направляющие находятся под сиденьем, после введения осей ножной секции в направляющие, оси зажимаются с помощью двух винтов.
6. Кресло с обеих сторон оборудовано рельсами. Размеры рельс: ширина 30 мм, толщина 8 мм. На рельсы могут быть установлены дополнительные аксессуары. После установки аксессуаров на рельсах, затяните фиксирующие зажимы.

V Меры предосторожности и обслуживание

Для управления элементами кресла используются двигатели постоянного тока, характеризующиеся высокой надежностью. Для хорошей работы устройства требуется постоянный уход, по этой причине проводите следующие меры:

1. Выключайте питание, когда кресло не используется. Протирайте подушки 75% спиртом, проводите дезинфекцию.
2. Не допускайте возникновения коррозии вследствие использования кислотных дезинфицирующих средств.

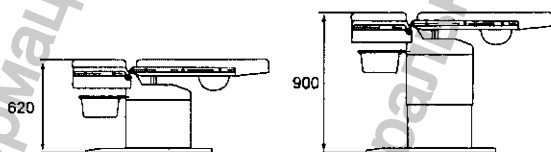
VI Устранение неисправностей

1. Обращайте внимание: отключайте питание при неправильной работе кресла, чтобы не допустить поломки.
2. Устранение наиболее частых неисправностей:
 - 1) Кресло не работает: Причины: а) электрические двигатели не работают. б) нет контакта устройства управления с разъемом. Пути решения: а) замените электрические двигатели. б) Отсоедините устройство управления, заново вставьте штекер устройства управления в разъем.
 - 2) Не совершаются некоторые движения: Причины: а) Соответствующий переключатель в педали управления поврежден. б) Нет контакта педали управления с разъемом. Пути решения: а) Замените педаль управления или правильно вставьте штекер.

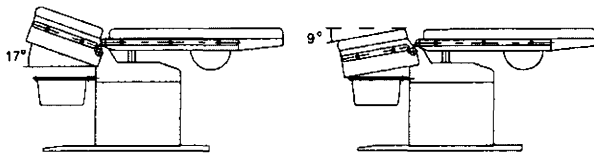
Глава 3: Техническое описание

I Основные характеристики

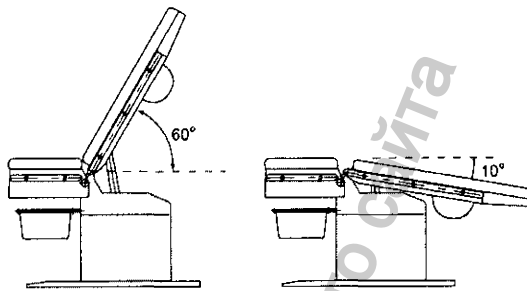
Источник питания	220 В
Размеры рабочей поверхности	1780×550 мм
Диапазон регулировки высоты (без подушек)	570 – 840 мм
Угол наклона тазовой секции	+9° / -17°
Угол наклона спинной секции	+60° / -10°



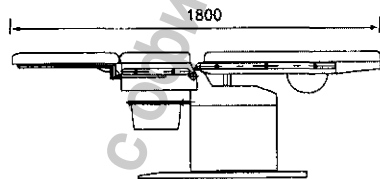
Диапазон подъема



Диапазон угла наклона тазовой секции



Диапазон угла наклона спинной секции



Общая длина кресла
(Включая ножную секцию)

Информация получена с официального сайта
Федеральной службы по надзору в сфере здравоохранения
www.goszdramnadzor.ru

1. Технические характеристики:

- 1) Длина поверхности стола: 1780мм (включая ножную секцию) Ширина: 550мм
- 2) Минимальная высота : 570мм
- 3) Максимальная высота : 840мм
- 4) Углы наклона тазовой секции: Вверх 17°, Вниз 9°
- 5) Углы наклона спинной секции: Вверх 60°, Вниз 10°
- 6) Напряжение питания: ≈ 220 В
- 7) Частота питания: 50 Гц.
- 8) Мощность: 100 ВА

2. Условия работы:

- 1) Температура: 10° – 40° С
- 2) Относительная влажность: 30% – 75%
- 3) Атмосферное давление: 700 – 1060 ГПа

3. Питание:

- 1) Напряжение питания: ≈ 220 В $\pm 10\%$
- 2) Частота питания: 50 Гц $\pm 2\%$
- 3) Мощность: ≥ 100 ВА

II Условия хранения и транспортирования

В упакованном состоянии устройство способно храниться при следующих условиях окружающей среды:

- 1) Температура: -40° – 70° С
- 2) Относительная влажность: 10% – 100%
- 3) Атмосферное давление: 500 – 1060 ГПа

Копия в

Всего прошито, пронуме

печатью и подписью 10

генеральный директор

Иванов В. В.



Информация получена с официального сайта
Федеральной службы по надзору в сфере здравоохранения

www.goszdravnadzor.ru