



медицинский инструментарий

НПКЦ МИЗ

УТВЕРЖДАЮ

Директор

ООО «НПКЦ «МИЗ»

А.А. Листкова

2018 г.



Столик медицинский манипуляционный  
по ТУ 32.50.30-006-58588802-2017

Руководство по эксплуатации

Информация получена с официального сайта

Федеральной службы по надзору в сфере защиты прав потребителей и благополучия человека

www.roszdravnadzor.gov.ru

2018 г.

## Содержание

Раздел	стр.
1. Введение	3
2. Технические характеристики	3
3. Требования к персоналу	4
4. Назначение	4
5. Противопоказания	4
6. Комплект поставки	4
7. Сборка столика	6
8. Предупреждения и предосторожности	6
9. Правила эксплуатации	6
10. Уход за столиком	7
11. Техническое обслуживание и текущий ремонт	7
12. Транспортирование и хранение	7
13. Порядок утилизации	8
14. Гарантийные обязательства	8
Приложение 1	9
Приложение 2	10
Приложение 3	24
Приложение 4	31

Информация получена с официального сайта

Федеральной службы по надзору в сфере здравоохранения

[www.goszdravnadzor.gov.ru](http://www.goszdravnadzor.gov.ru)

2.20 Не должно быть обнаружено какой-либо остаточной деформации, могущей ухудшить эксплуатационные свойства столика и ее составных частей, после падения.

2.21 На столике исполнения ГР-СИП высота должна регулироваться при помощи винтового зажима. После закрепления винтового зажима, столик должен быть устойчив к приложению усилия менее 10 даН.

### 3. Требования к персоналу.

3.1. Персонал лечебно – профилактических учреждений широкого профиля.

### 4. Назначение.

Столик медицинский манипуляционный предназначен для размещения и транспортировки в пределах лечебно-профилактического учреждения инструментов, медикаментов, дезинфицирующих средств, туалетных принадлежностей и т.п.

### 5. Противопоказания.

5.1. Противопоказания отсутствуют.

### 6. Комплект поставки.

6.1. Столики поставляются в разобранном виде. Комплект поставки должен соответствовать указанному в таблице 2.

Таблица 2

№ п.п.	Наименование	Кол-во, шт
I	Столик медицинский манипуляционный по ТУ 32.50.30-006-58588802-2017*	1
1	Столик медицинский манипуляционный ГР-СИ-5, в составе:	1
1.1	Ножка	2
1.2	Рамка	2
1.3	Колесо аппаратное Ф50 с тормозом	2
1.4	Колесо аппаратное Ф50	2
1.5	Винт М6х45 потайной	8
1.6	Гайка колпачковая М6	8
1.7	Полка из нержавеющей стали	2
2	Столик медицинский манипуляционный ГР-СИ-5.1, в составе:	1
2.1	Ножка	2
2.2	Рамка	2
2.3	Опора мебельная колесная Ф50 с тормозом	2
2.4	Опора мебельная колесная Ф50	2
2.5	Винт М6х45 потайной	8
2.6	Гайка колпачковая М6	8
2.7	Полка из нержавеющей стали	2
3	Столик медицинский манипуляционный ГР-СИ-4, в составе:	1
3.1	Ножка	2
3.2	Рамка	2
3.3	Колесо аппаратное Ф50 с тормозом	2
3.4	Колесо аппаратное Ф50	2
3.5	Винт М6х45 потайной	8
3.6	Гайка колпачковая М6	8
3.7	Полка из стекла	2
4	Столик медицинский манипуляционный ГР-СИ-4.1, в составе:	1
4.1	Ножка	2
4.2	Рамка	2
4.3	Опора мебельная колесная Ф50 с тормозом	2
4.4	Опора мебельная колесная Ф50	2
4.5	Винт М6х45 потайной	8

Продолжение таблицы 3

4.6	Гайка колпачковая М6	8
4.7	Полка из стекла	2
5	Столик медицинский манипуляционный ГР-СИ-3, в составе:	1
5.1	Ножка	2
5.2	Рамка	2
5.3	Колесо аппаратное Ф50 с тормозом	2
5.4	Колесо аппаратное Ф50	2
5.5	Винт М6х45 потайной	8
5.6	Гайка колпачковая М6	8
5.7	Полка из нержавеющей стали	1
5.8	Полка из стекла	1
6	Столик медицинский манипуляционный ГР-СИ-3.1, в составе:	1
6.1	Ножка	2
6.2	Рамка	2
6.3	Опора мебельная колесная Ф50 с тормозом	2
6.4	Опора мебельная колесная Ф50	2
6.5	Винт М6х45 потайной	8
6.6	Гайка колпачковая М6	8
6.7	Полка из нержавеющей стали	1
6.8	Полка из стекла	1
7	Столик медицинский манипуляционный ГР-СИ-5т, в составе:	1
7.1	Ножка	2
7.2	Рамка	3
7.3	Колесо аппаратное Ф50 с тормозом	2
7.4	Колесо аппаратное Ф50	2
7.5	Винт М6х45 потайной	12
7.6	Гайка колпачковая М6	12
7.7	Полка из нержавеющей стали	3
8	Столик медицинский манипуляционный ГР-СИ-5т.1, в составе:	1
8.1	Ножка	2
8.2	Рамка	3
8.3	Опора мебельная колесная Ф50 с тормозом	2
8.4	Опора мебельная колесная Ф50	2
8.5	Винт М6х45 потайной	12
8.6	Гайка колпачковая М6	12
8.7	Полка из нержавеющей стали	3
9	Столик медицинский манипуляционный ГР-СИ-4т, в составе:	1
9.1	Ножка	2
9.2	Рамка	3
9.3	Колесо аппаратное Ф50 с тормозом	2
9.4	Колесо аппаратное Ф50	2
9.5	Винт М6х45 потайной	12
9.6	Гайка колпачковая М6	12
9.7	Полка из стекла	3
10	Столик медицинский манипуляционный ГР-СИ-4т.1, в составе:	1
10.1	Ножка	2
10.2	Рамка	3
10.3	Опора мебельная колесная Ф50 с тормозом	2
10.4	Опора мебельная колесная Ф50	2
10.5	Винт М6х45 потайной	12
10.6	Гайка колпачковая М6	12
10.7	Полка из стекла	3
11	Столик медицинский манипуляционный ГР-СММ-1, в составе:	1

## Окончание таблицы 3

11.1	Стол	1
11.2	Колесо аппаратное Ф50 с тормозом	2
11.3	Колесо аппаратное Ф50	2
11.4	Полка из нержавеющей стали	3
12	Столик медицинский манипуляционный ГР-СММ-2, в составе:	1
12.1	Стол	1
12.2	Колесо аппаратное Ф50 с тормозом	2
12.3	Колесо аппаратное Ф50	2
12.4	Полка из нержавеющей стали	2
13	Столик медицинский манипуляционный ГР-СММ-3, в составе:	1
13.1	Стол	1
13.2	Колесо аппаратное Ф50 с тормозом	2
13.3	Колесо аппаратное Ф50	2
13.4	Полка из нержавеющей стали	1
14	Столик медицинский манипуляционный ГР-СИП, в составе:	1
14.1	Основание	1
14.2	Стойка	1
14.3	Зажим	1
14.4	Опора мебельная колесная Ф50 с тормозом	2
14.5	Опора мебельная колесная Ф50	2
14.6	Полка из нержавеющей стали	1
II	Руководство по эксплуатации	1

\*- исполнение выбирается из числа представленных: (см. Приложение 1)

### 7. Сборка столика

Прежде, чем приступить к сборке столика, необходимо освободить все детали набора от упаковки, проверить комплектность пакетов и ознакомиться с инструкцией по сборке. Сборку производить на ровном полу. Пол можно застелить тканью, пленкой или картоном во избежание повреждений и загрязнения столика.

7.1 Инструкции по сборке столиков приведены в Приложении 3.

### 8. Предупреждения и предосторожности.

8.1. Используйте столик только в соответствии с его функциональным назначением. Сохранность и долговечность столика зависит не только от его качества, но и от условий эксплуатации. При транспортировке и хранении столика в упаковке он должен быть надежно защищен от намокания, грязи, сильных толчков, ударов тяжелыми предметами, а также недопустимо падение с любой высоты.

### 9. Правила эксплуатации (порядок использования по назначению).

9.1. Не допускайте в помещении высоких или низких температур, а также резких перепадов температур.

9.2. Не допускайте воздействия на столик горячих, раскалённых предметов, а также продолжительного воздействия излучений, вызывающих перегревание (мощных ламп, ламп накаливания, микроволнового излучения).

9.3. Не допускайте воздействия на столик агрессивных жидкостей (кислот, щелочей).

9.4. Не проводите по поверхности и не ударяйте столик острыми или тяжёлыми твёрдыми предметами.

9.5. При заполнении полок равномерно распределяйте нагрузку.

9.6. Не следует прилагать излишние усилия для открывания выдвижных ящиков. Их надлежащая работа обеспечивается путём регулировки.

9.7. При эксплуатации изделий, имеющих стеклянные полки необходимо помнить, что эксплуатация стеклоизделий с трещиной сопряжена с риском получения травмы. При появлении трещин следует немедленно заменить поврежденную стеклодеталь.

9.8. Во избежание опрокидывания изделий запрещается в пустом (незаполненном вещами) изделии выдвигать все ящики одновременно.

9.9. В процессе эксплуатации, при необходимости, подтяните ослабленные узлы резьбовых соединений.

#### **10. Уход за столиком.**

10.1. Поверхность столика рекомендуется протирать слегка увлажненной водой мягкой тканью (фланель, сукно, плюш, миткаль).

10.2. Очистка лакокрасочных покрытий производится увлажненной махровой или замшевой микроволокнутой салфеткой с использованием специальных полиролей для лакокрасочных покрытий. Допускается использование моющих средств (слабые мыльные растворы), а также слабого раствора этилового спирта. После протирки поверхности моющим средством, необходимо сразу протереть ее мягкой сухой салфеткой.

10.3. Для очистки стекла применяются специальные средства, рекомендованные для чистки этих материалов. При необходимости обезжиривания рекомендуется пользоваться водным раствором денатурированного спирта. Протирка осуществляется салфеткой из микролокна. Не допускается применение абразивных чистящих средств, попадание чистящих растворов в пазы рамок дверей. При попадании сразу же удалить сухой тканью.

10.4. Категорически недопустимо при чистке столиков применение твердых приспособлений (скребков, губок) с рабочим покрытием из пластикового или металлического материала, а также агрессивных, абразивных материалов и моющих средств на кислотной и щелочной основе.

10.5. Не допускается применение соды, порошков, паст, не предназначенных для ухода за столиком, а также средств, содержащих абразивные материалы и агрессивные жидкости (кислоты, щелочи, масла) или их пары.

10.6. Рекомендуется как можно скорее очищать любую часть столика от загрязнения. Если загрязнение остается на поверхности столика на некоторое время, то это заметно повышает опасность образования разводов, пятен и повреждения предметов столика.

10.7. После определённого периода эксплуатации, механические элементы (направляющие, подъёмные механизмы), утрачивают смазку и оптимальную регулировку. Это может проявиться в скрипе, затрудненном выдвигании ящиков и т.д. Если вы заметили подобные изменения в работе механизмов, не следует прилагать чрезмерных усилий для закрывания. Для надлежащей работы всех механизмов требуется своевременная регулировка петель и смазывание направляющих.

#### **11. Техническое обслуживание и текущий ремонт.**

11.1. Обслуживание и гарантийный, а также постгарантийный ремонт осуществляет производитель или уполномоченный (аккредитованный) представитель.

#### **12. Транспортирование и хранение.**

12.1 Транспортирование столика осуществляется всеми видами крытых транспортных средств, в соответствии с правилами, действующими на данном виде транспорта.

В пределах одного населенного пункта столик допускается перевозить открытым автотранспортом при условии предохранения ее от повреждения, загрязнения и атмосферных осадков.

Размещение и крепление упакованных транспортируемых изделий должно осуществляться в положении, исключающем их повреждение друг о друга и о стенки транспортных средств.

12.2 Условия транспортирования должны соответствовать условиям хранения 5 по ГОСТ 15150.

12.3 Готовую продукцию хранят в крытых помещениях, соответствующих в части воздействия климатических факторов условиям хранения 1 (Л) по ГОСТ 15150. Условия хранения должны исключать воздействие на продукцию влаги и агрессивных сред.

### **13. Порядок утилизации.**

13.1. Утилизация столиков должна осуществляться в соответствии правилами сбора, учёта и утилизации, установленными уполномоченным федеральным органом исполнительной власти, а также СанПиН 2.1.7.2790. Запрещено выбрасывать как бытовой мусор.

13.2 Согласно СанПиН 2.1.7.2790 столики относятся к классу А – эпидемиологические безопасные отходы.

### **14. Гарантийные обязательства.**

14.1. Гарантийный срок хранения – 2 года со дня изготовления.

Гарантийный срок эксплуатации – 18 месяцев со дня продажи.

14.2 Проект гарантийного талона представлен в Приложении 4.

Информация получена с официального сайта

Федеральной службы по надзору в сфере здравоохранения

[www.gosdraznadzor.gov.ru](http://www.gosdraznadzor.gov.ru)

## Приложение 1

I Столик медицинский манипуляционный по ТУ 32.50.30-006-58588802-2017, варианты исполнения:

1. Столик медицинский манипуляционный: ГР-СИ-5, ГР-СИ-5.1, ГР-СИ-4, ГР-СИ-4.1, ГР-СИ-3, ГР-СИ-3.1, ГР-СИ-5т, ГР-СИ-5т.1, ГР-СИ-4т, ГР-СИ-4т.1, ГР-СИП, ГР-СММ-1, ГР-СММ-2, ГР-СММ-3.

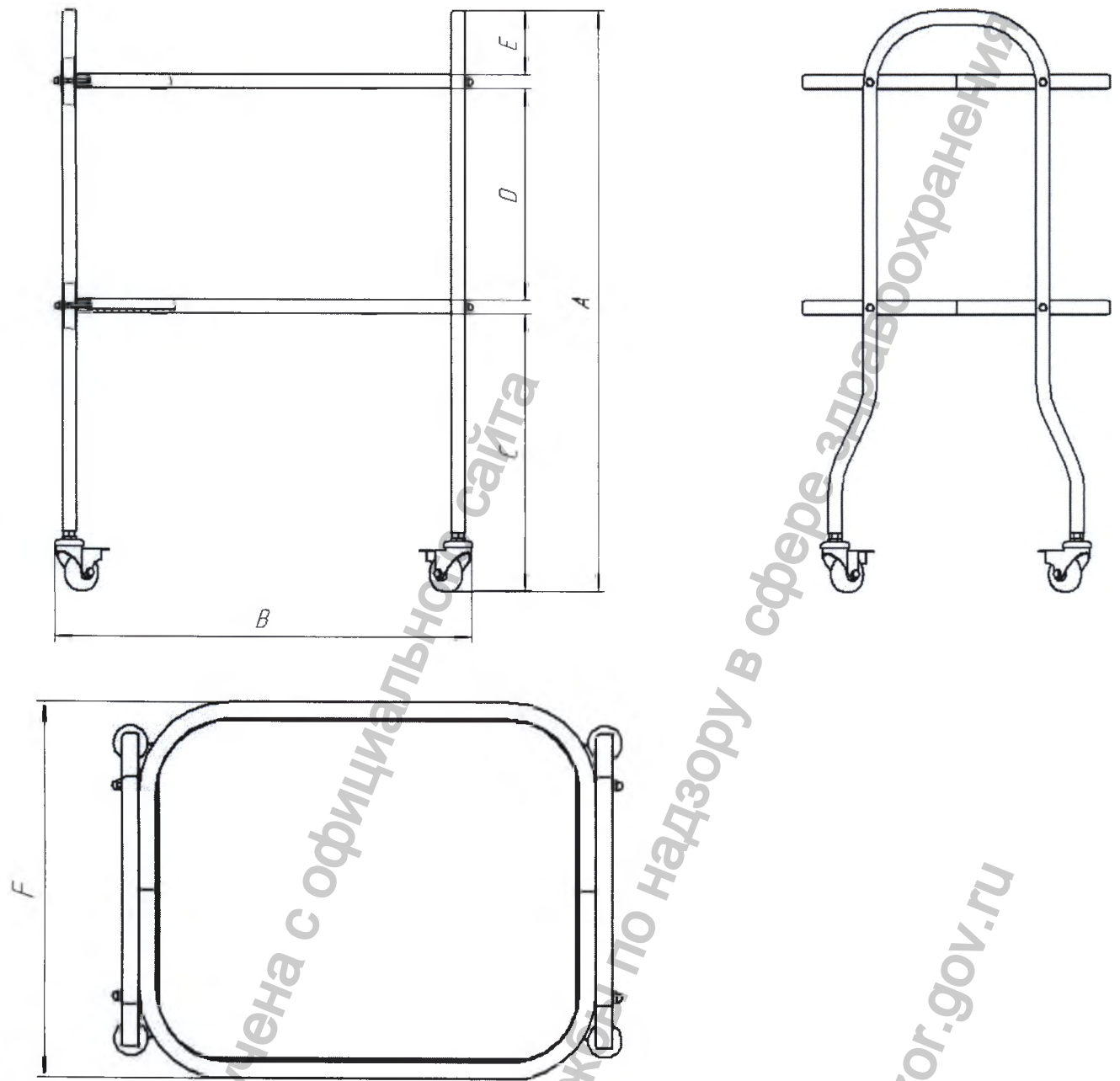
Информация получена с официального сайта

Федеральной службы по надзору в сфере здравоохранения

[www.gosdramnadzor.gov.ru](http://www.gosdramnadzor.gov.ru)

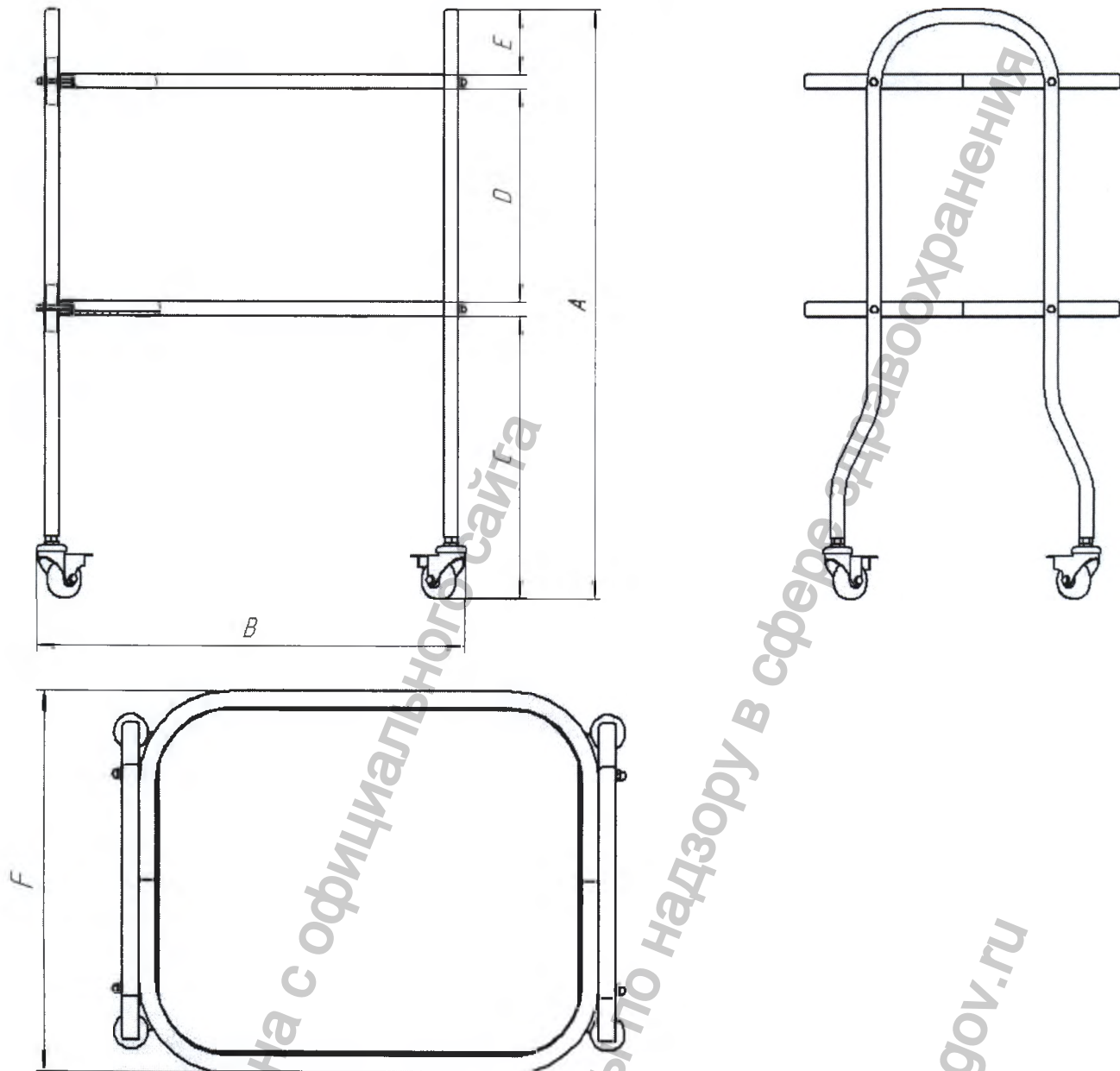


Приложение 2  
 Столик медицинский манипуляционный ГР-СИ -5



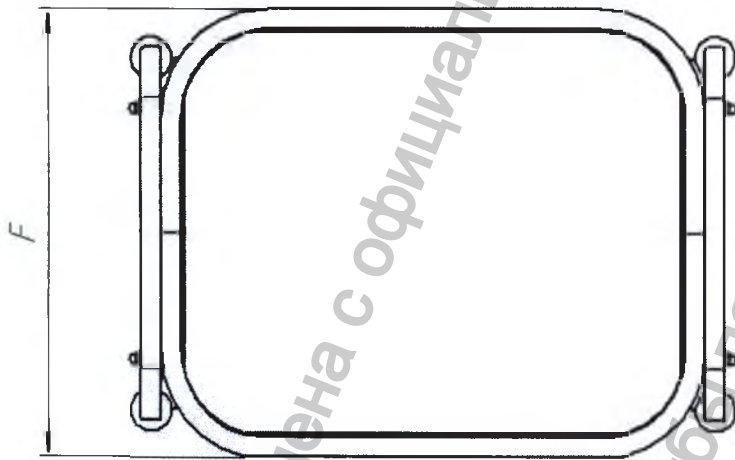
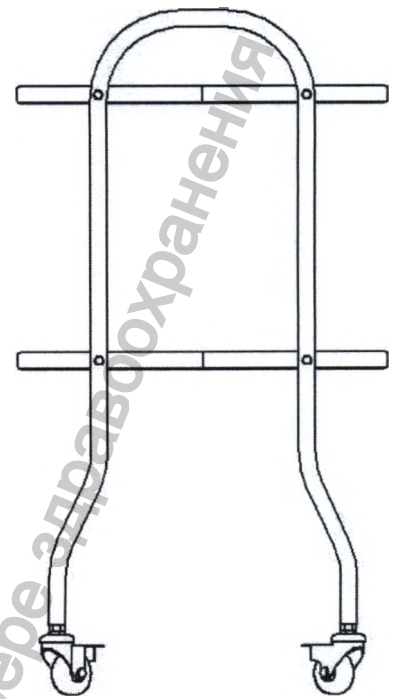
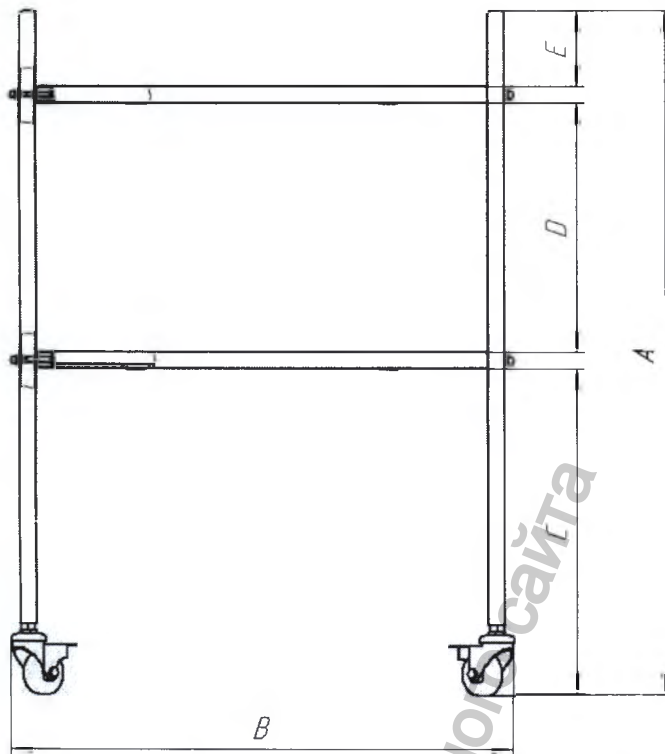
A	B	C	D	E	F
825±2 мм	605±2 мм	395±2 мм	300±2 мм	90±2 мм	445±2 мм

Столик медицинский манипуляционный ГР-СИ -5.1



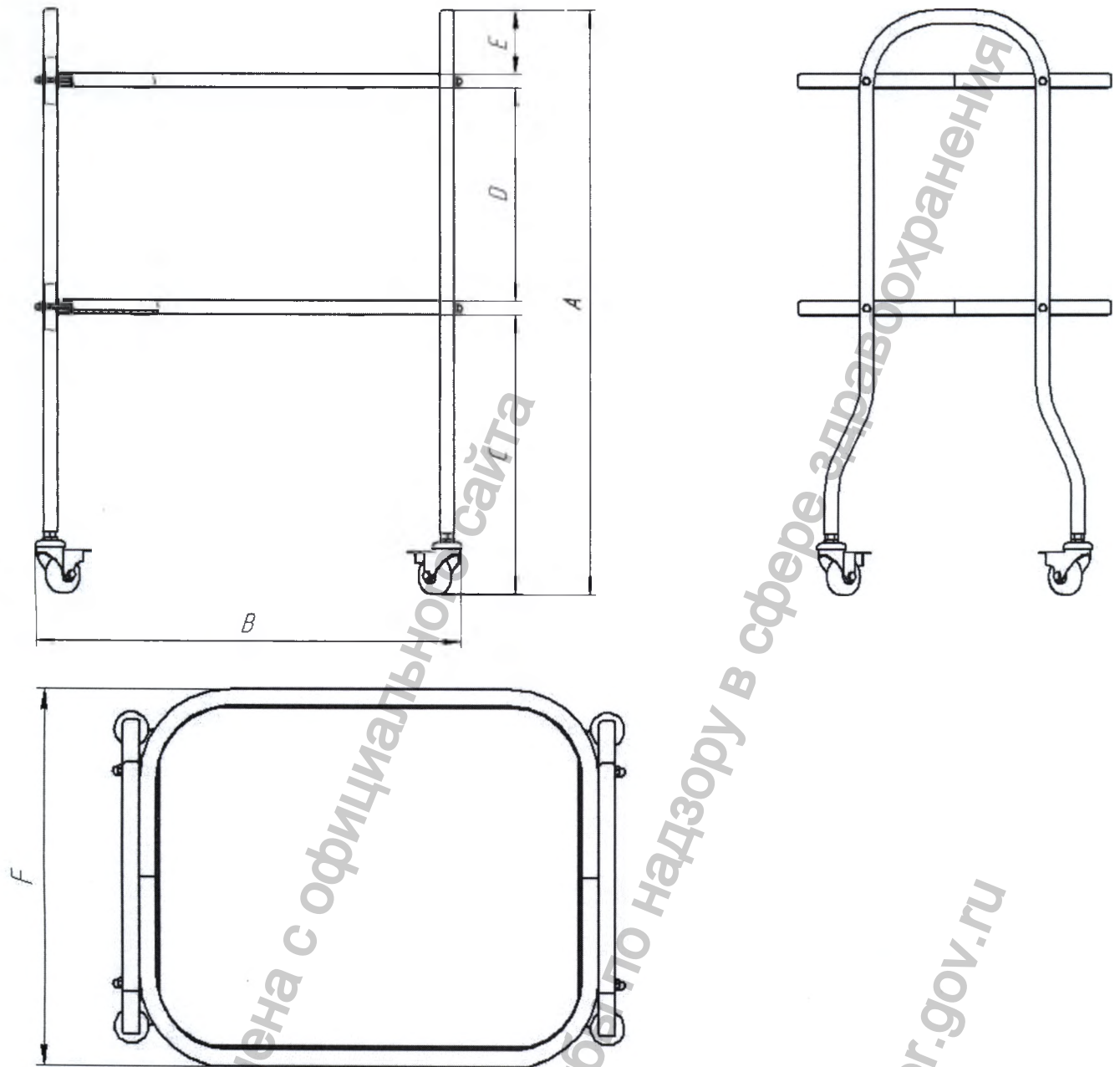
A	B	C	D	E	F
805±2 мм	605±2 мм	375±2 мм	300±2 мм	90±2 мм	445±2 мм

Стол медицинский манипуляционный ГР-СИ -4



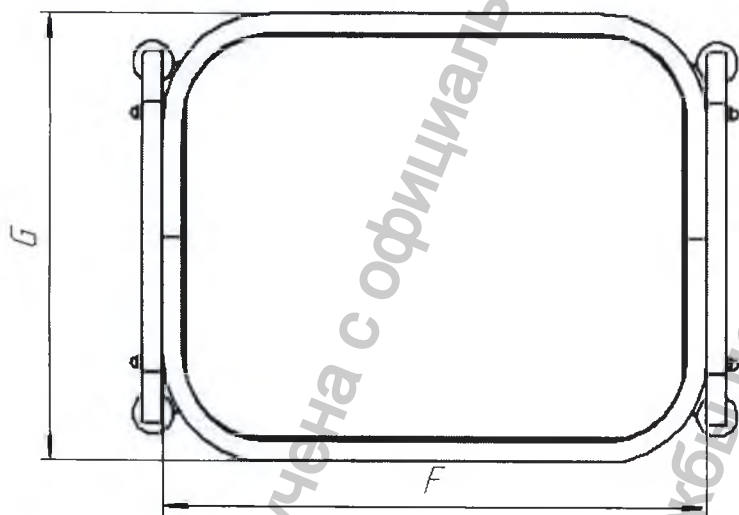
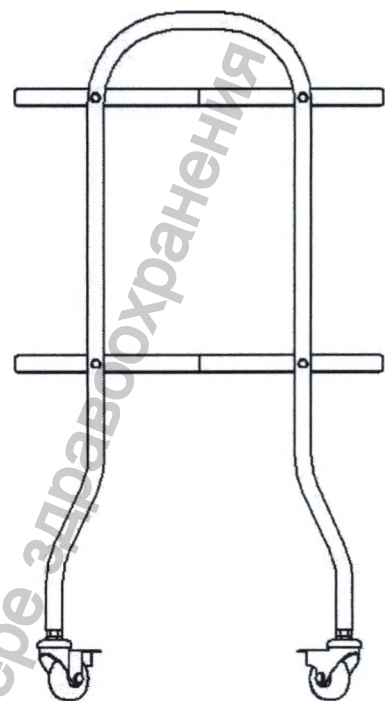
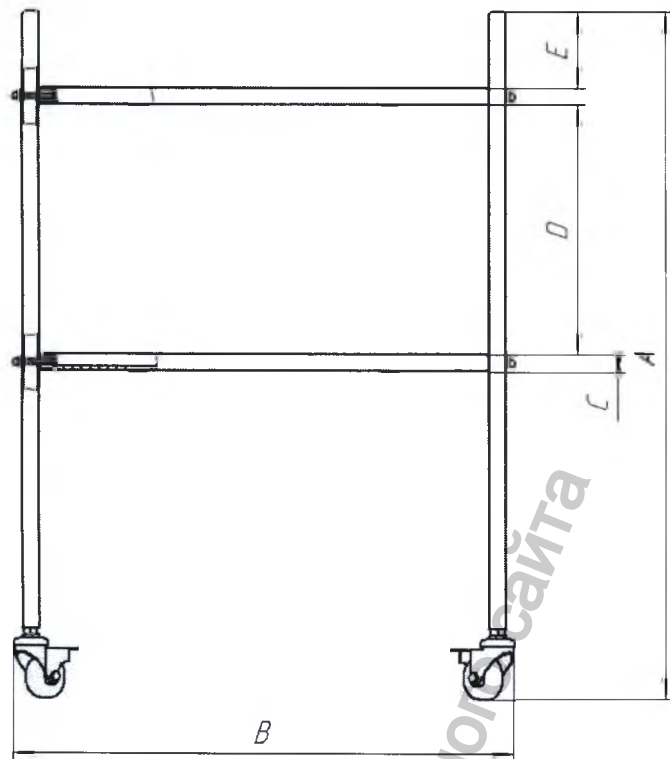
A	B	C	D	E	F
825±2 мм	605±2 мм	395±2 мм	300±2 мм	90±2 мм	445±2 мм

Столик медицинский манипуляционный ГР-СИ -4.1



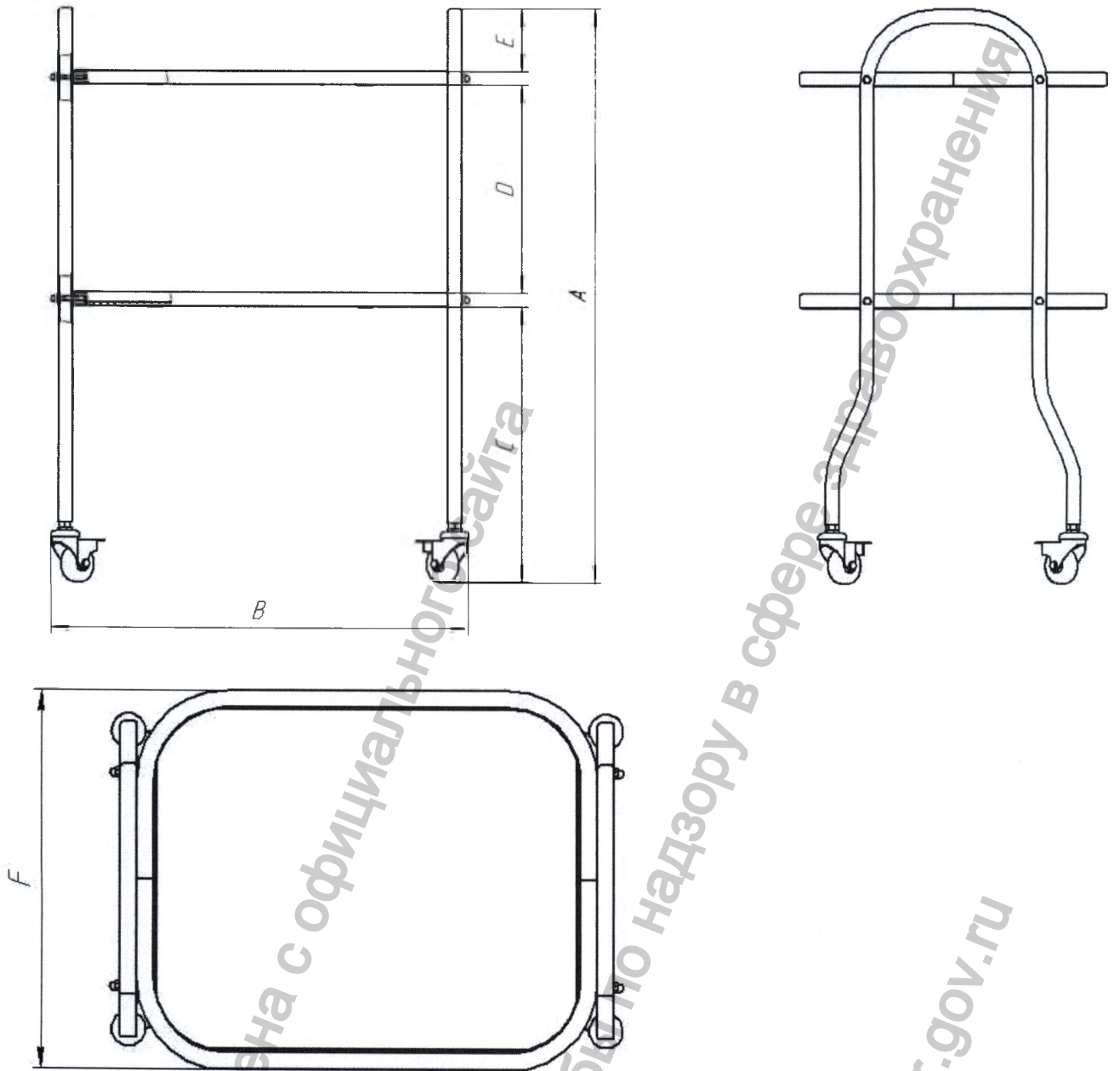
A	B	C	D	E	F
805±2 мм	605±2 мм	375±2 мм	300±2 мм	90±2 мм	445±2 мм

Столик медицинский манипуляционный ГР-СИ -3



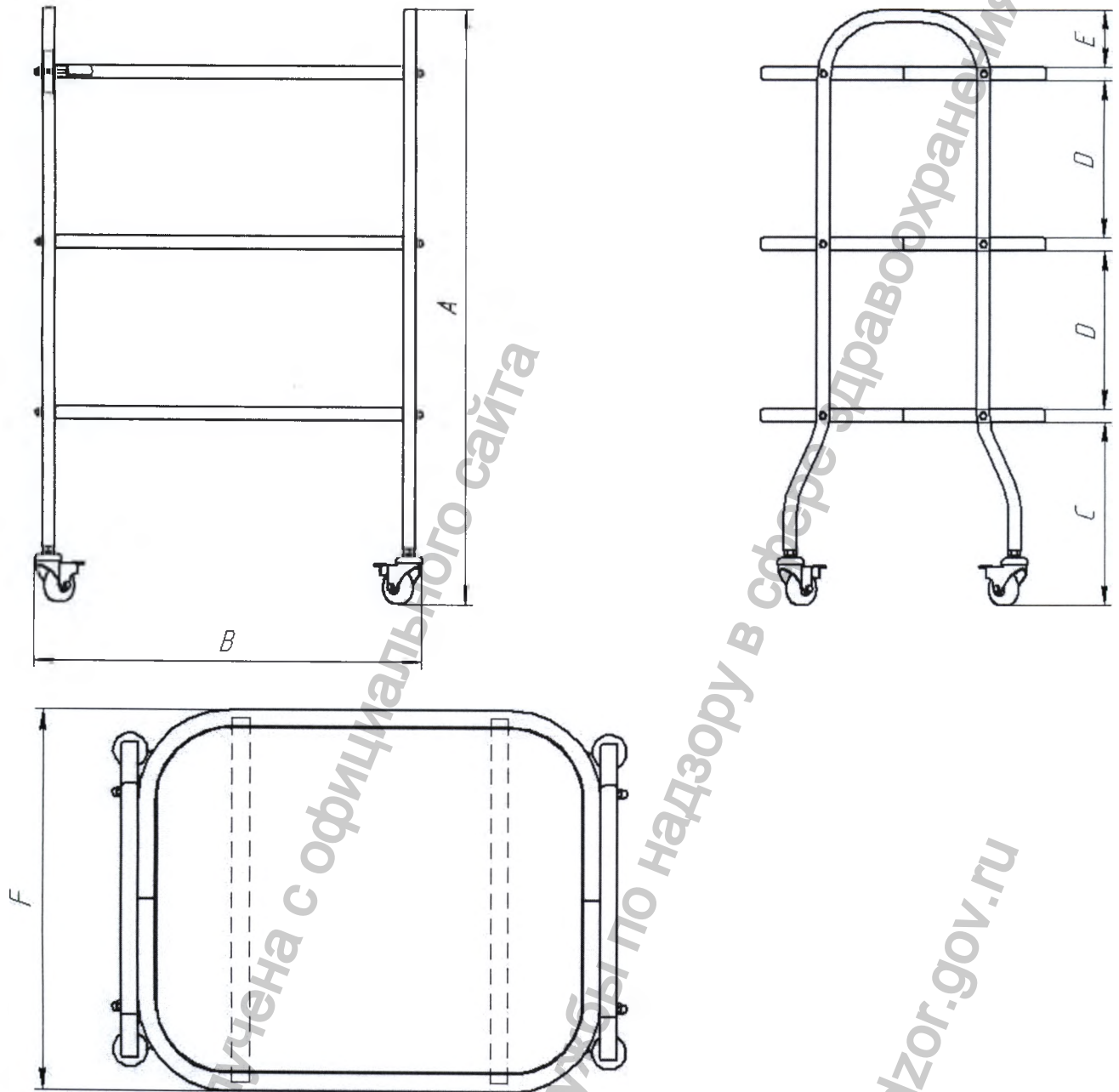
A	B	C	D	E	F	G
825±2 мм	605±2 мм	20±1 мм	300±2 мм	90±2 мм	454±2 мм	445±2 мм

Столик медицинский манипуляционный ГР-СИ -3.1



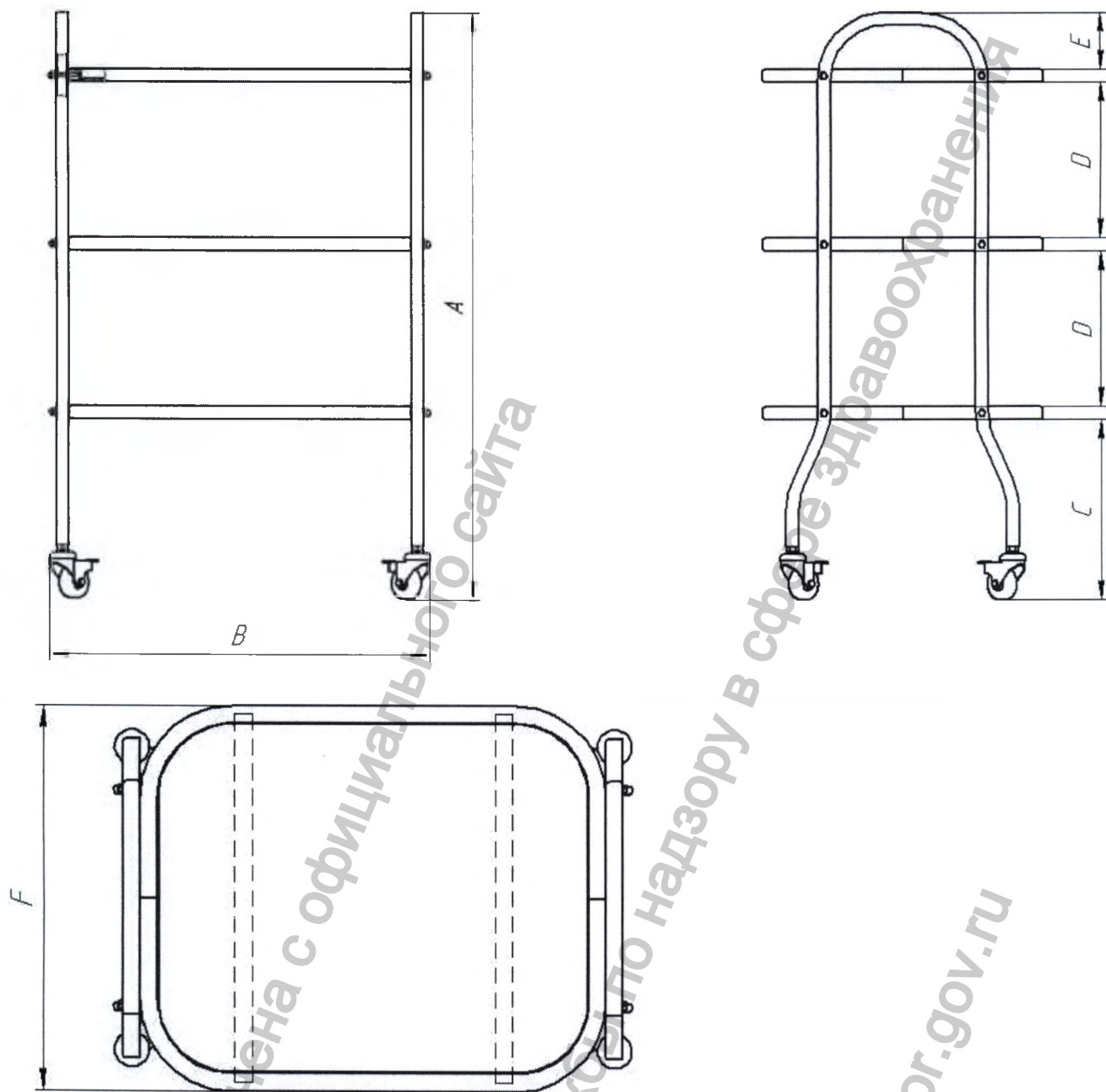
A	B	C	D	E	F
805±2 мм	605±2 мм	375±2 мм	300±2 мм	90±2 мм	445±2 мм

Столик медицинский манипуляционный ГР-СИ-5т



A	B	C	D	E	F
925±2 мм	605±2 мм	285±2 мм	245±2 мм	90±2 мм	445±2 мм

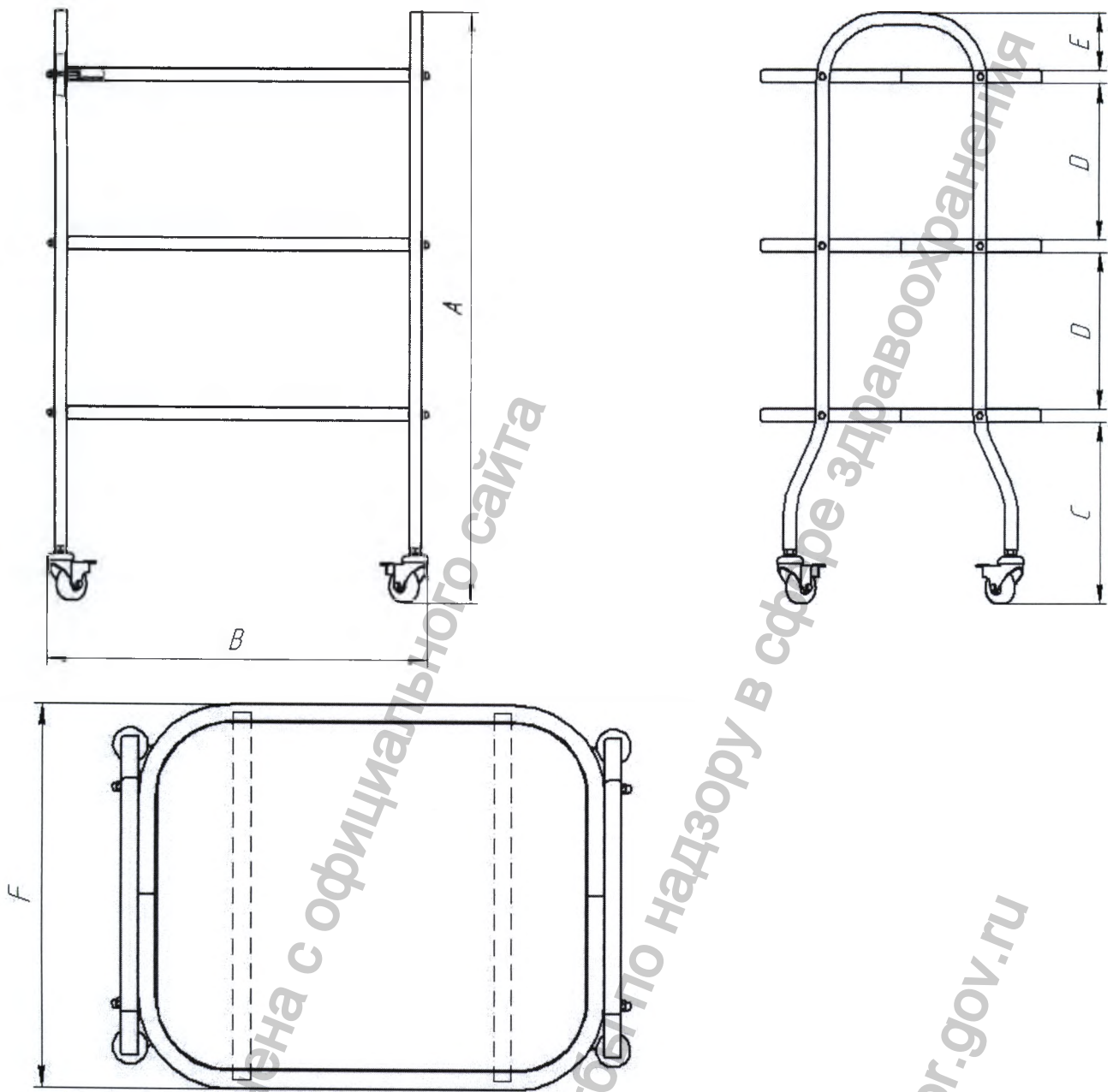
Столик медицинский манипуляционный ГР-СИ-5т.1



A	B	C	D	E	F
910±2 мм	605±2 мм	270±2 мм	245±2 мм	90±2 мм	445±2 мм

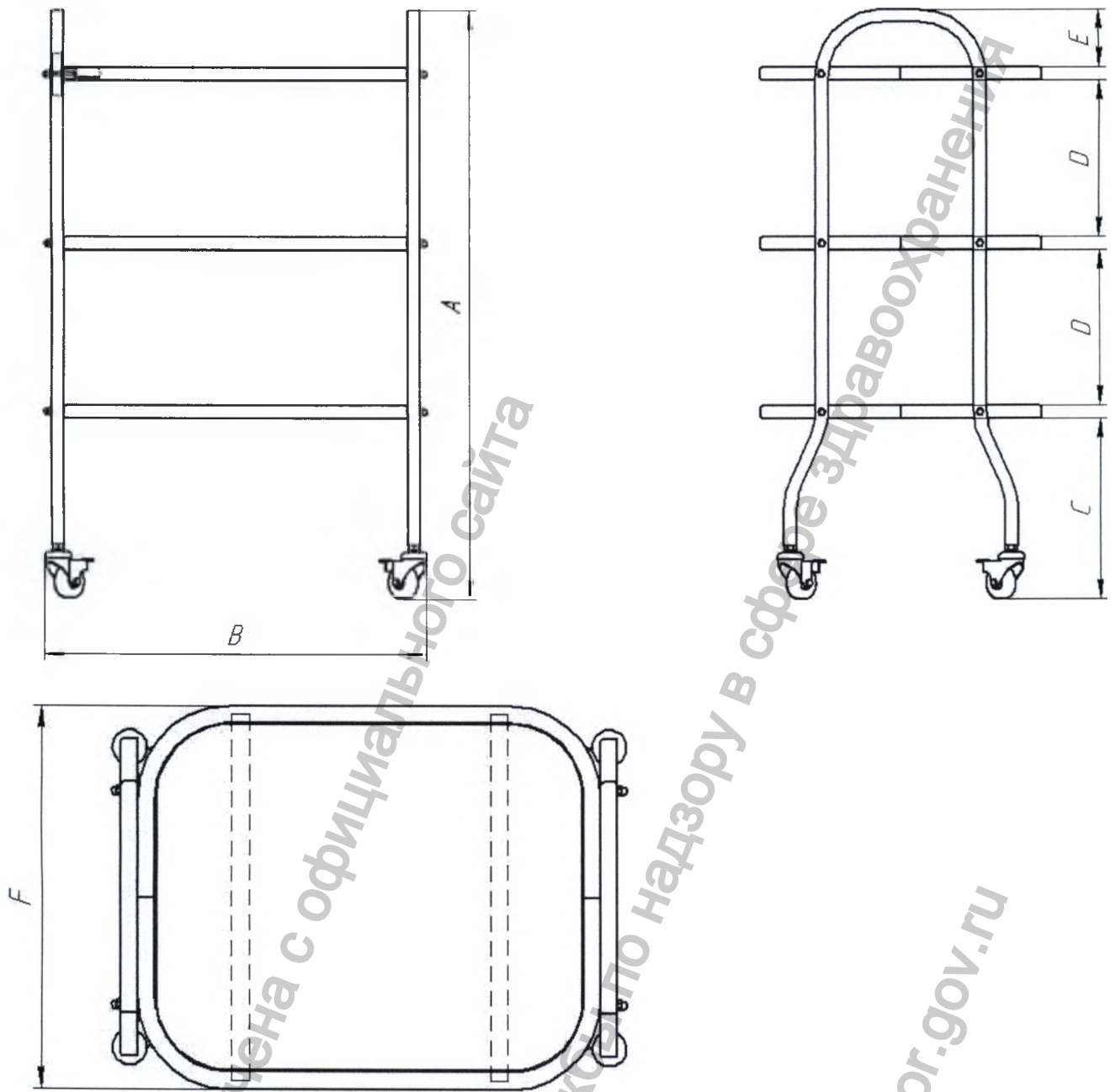


Столик медицинский манипуляционный ГР-СИ-4т



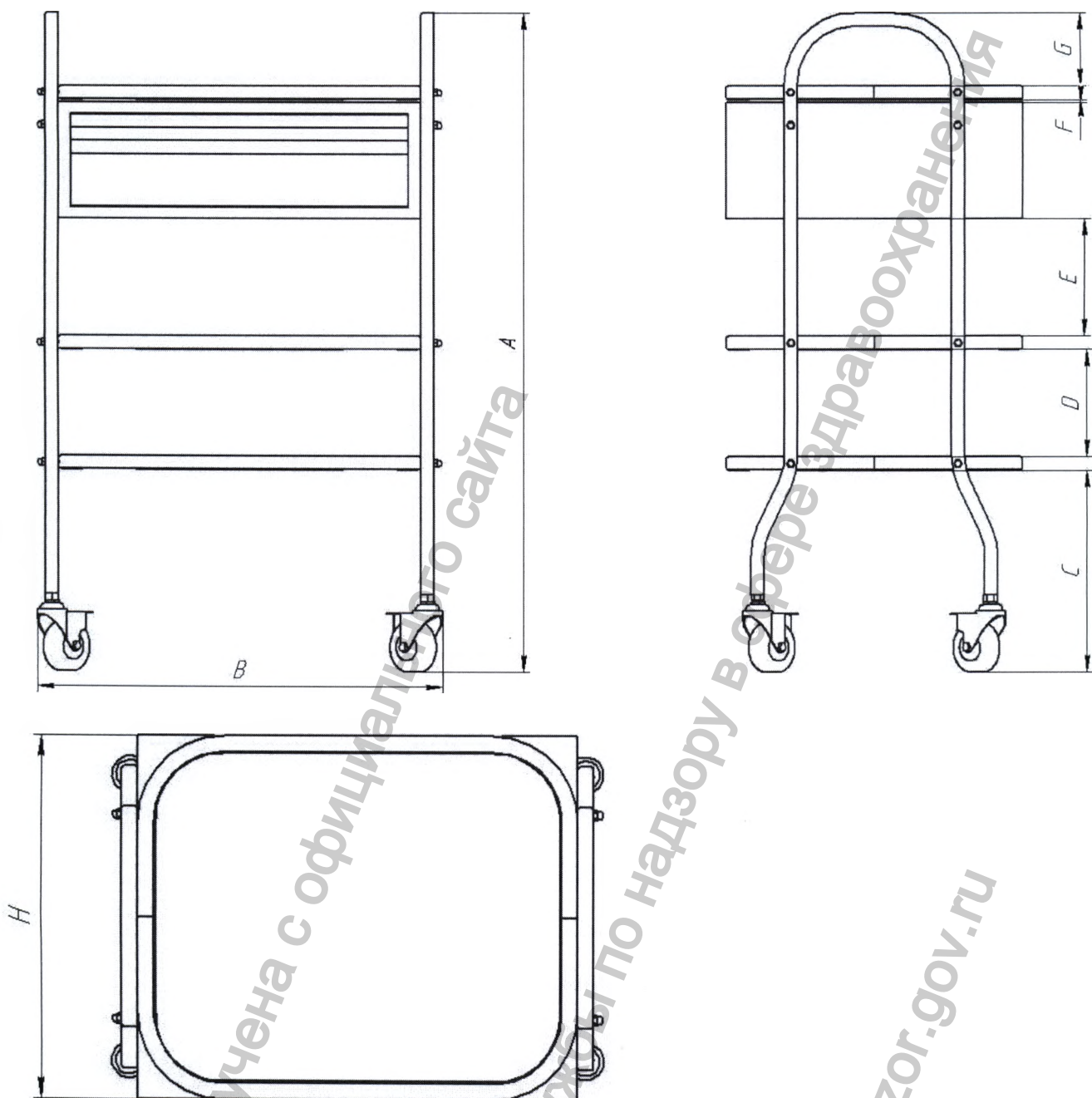
A	B	C	D	E	F
925±2 мм	605±2 мм	285±2 мм	245±2 мм	90±2 мм	445±2 мм

Столик медицинский манипуляционный ГР-СИ-4т.1



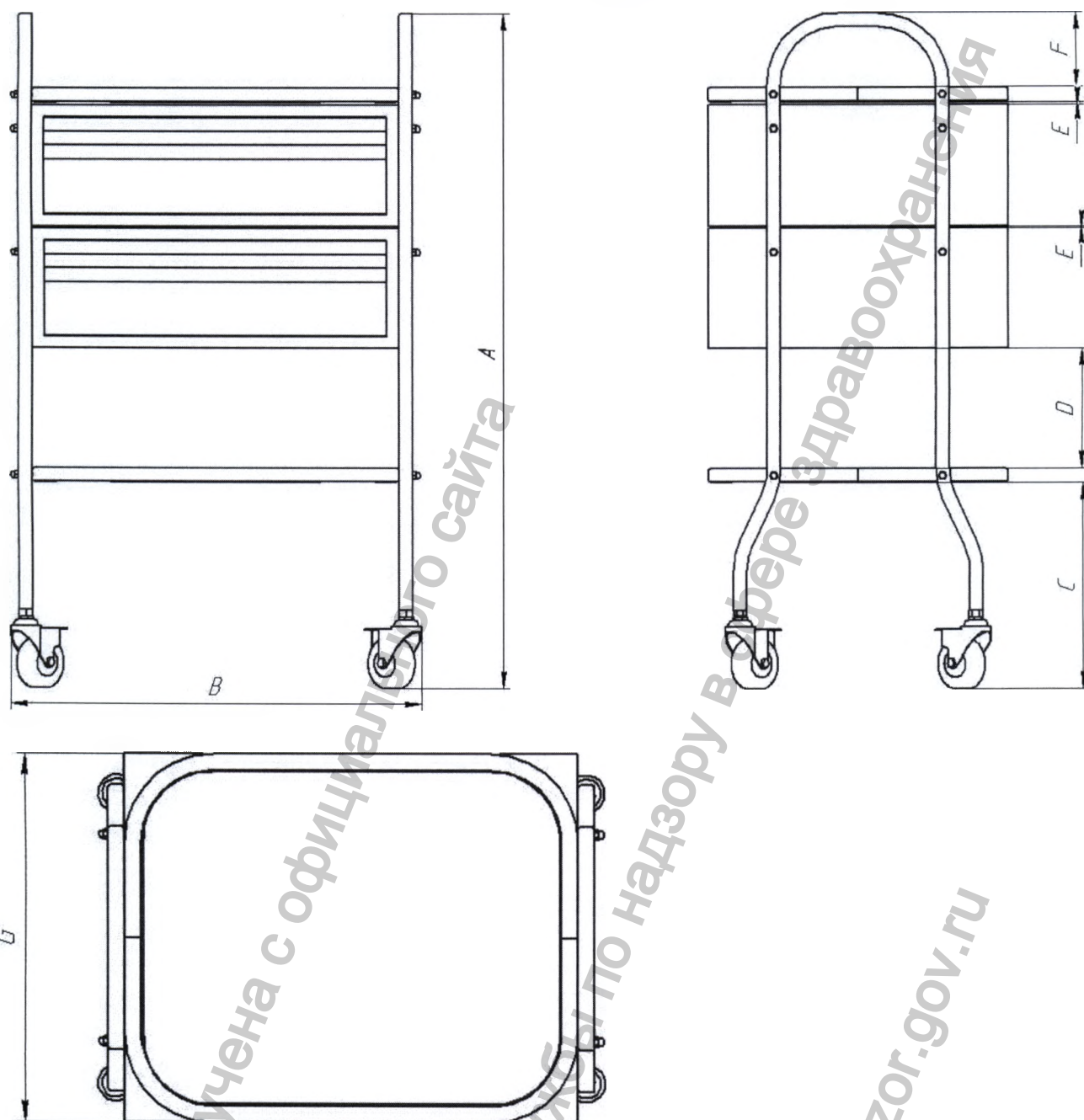
A	B	C	D	E	F
910±2 мм	605±2 мм	270±2 мм	245±2 мм	90±2 мм	445±2 мм

Столик медицинский манипуляционный ГР-СММ – 1



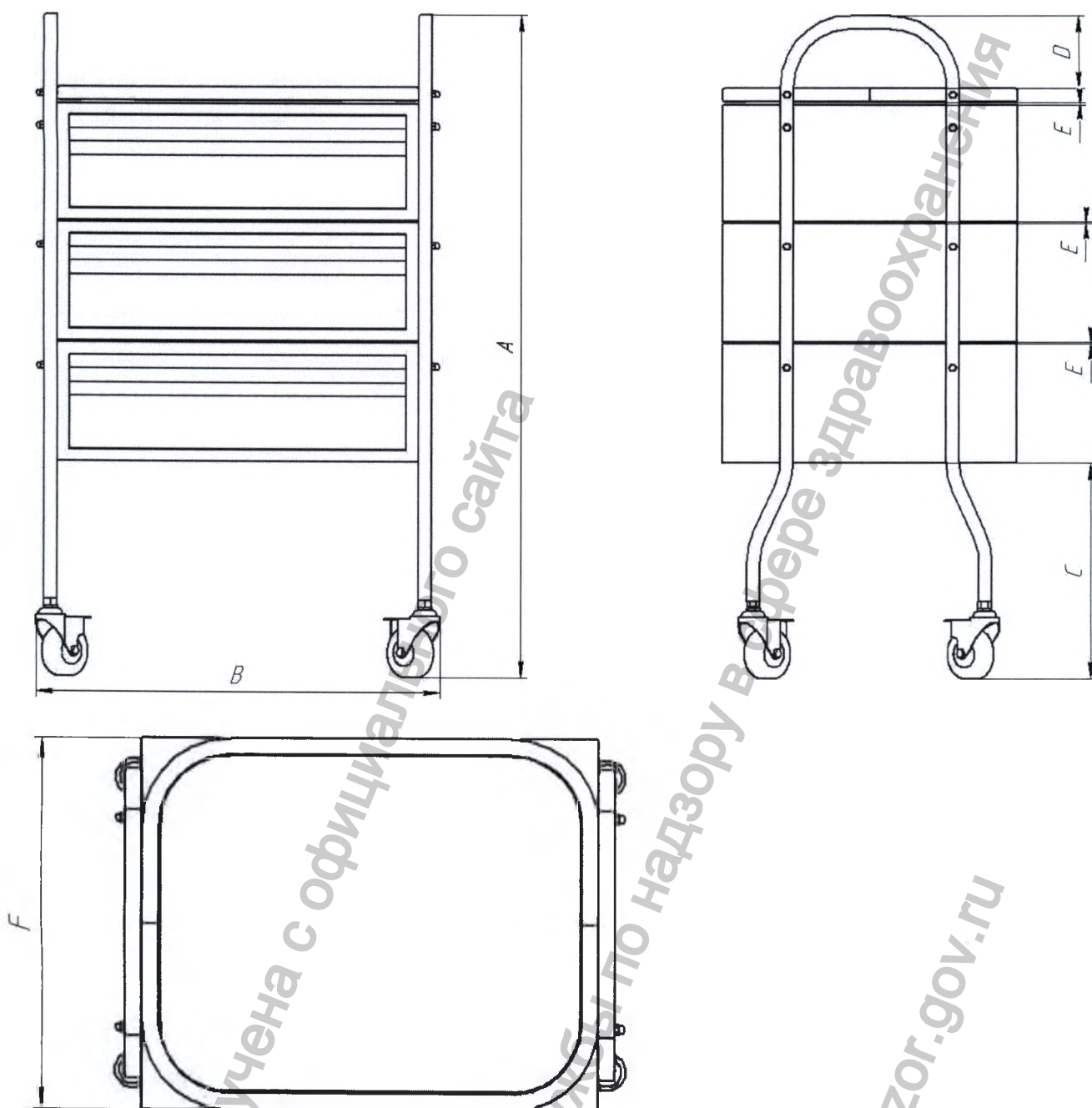
A	B	C	D	E	F	G	H
995±2 мм	610±2 мм	305±2 мм	160±2 мм	180±2 мм	5±0,1 мм	110±2 мм	445±2 мм

Столик медицинский манипуляционный ГР-СММ – 2



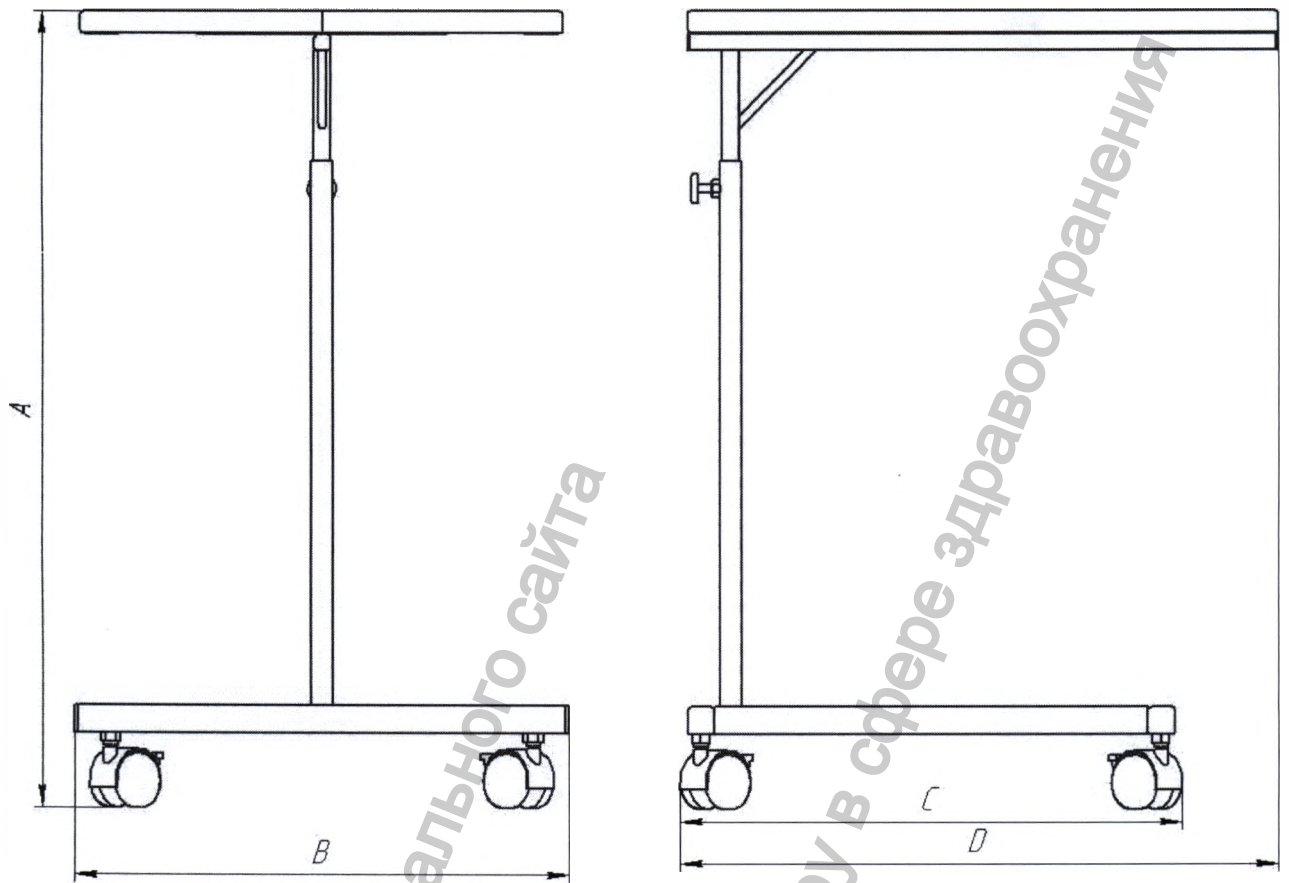
A	B	C	D	E	F	G
995±2 мм	610±2 мм	305±2 мм	180±2 мм	5±0,1 мм	110±2 мм	445±2 мм

Столик медицинский манипуляционный ГР-СММ – 3



A	B	C	D	E	G
995±2 мм	610±2 мм	325±2 мм	110±2 мм	5±0,1 мм	445±2 мм

Столик медицинский манипуляционный ГР-СИП



A	B	C	D
730/1200±2 мм	455±2 мм	545±2 мм	590±2 мм

Информация получена с официального сайта  
 Федеральной службы по надзору в сфере здравоохранения  
[www.roszdravnadzor.gov.ru](http://www.roszdravnadzor.gov.ru)

### Приложение 3 Инструкции по сборке

#### 1 Столик медицинский манипуляционный

##### 1.1 Столик медицинский манипуляционный ГР-СИ-5



1. Завернуть в каждую ножку (поз.1) одно колесо аппаратное с тормозом (поз.3) и одно колесо аппаратное без тормоза (поз.4) и протянуть ключом на «17».

2. Привернуть к ножкам (поз.1) верхнюю рамку (поз.2) при помощи 4-х винтов М6х45 (поз.5) и 4-х колпачковых гаек (поз.6).

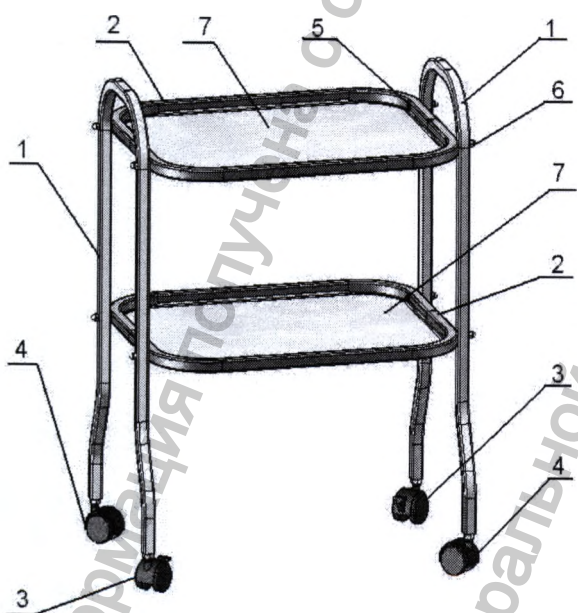
Внимание – гайки располагаются с наружной стороны столика!

3. Привернуть к ножкам (поз.1) нижнюю рамку (поз.2) при помощи 4-х винтов М6х45 (поз.5) и 4-х колпачковых гаек (поз.6), при необходимости подогнуть ножку до совмещения отверстий.

4. Протянуть все соединения ножек (поз.1) и рамок (поз.2) при помощи отвертки и ключа на «10».

5. Вставить полки из нержавеющей стали (поз.7) в рамки (поз.2).

##### 1.2 Столик медицинский манипуляционный ГР-СИ-5.1



1. Завернуть в каждую ножку (поз.1) одну опору мебельную колесную с тормозом (поз.3) и одну опору мебельную колесную без тормоза (поз.4) и протянуть ключом на «12».

2. Привернуть к ножкам (поз.1) верхнюю рамку (поз.2) при помощи 4-х винтов М6х45 (поз.5) и 4-х колпачковых гаек (поз.6).

Внимание – гайки располагаются с наружной стороны столика!

3. Привернуть к ножкам (поз.1) нижнюю рамку (поз.2) при помощи 4-х винтов М6х45 (поз.5) и 4-х колпачковых гаек (поз.6), при необходимости подогнуть ножку до совмещения отверстий.

4. Протянуть все соединения ножек (поз.1) и рамок (поз.2) при помощи отвертки и ключа на «10».

5. Вставить полки из нержавеющей стали (поз.7) в рамки (поз.2).

### 1.3 Столик медицинский манипуляционный ГР-СИ-4



1. Завернуть в каждую ножку (поз.1) одно колесо аппаратное с тормозом (поз.3) и одно колесо аппаратное без тормоза (поз.4) и протянуть ключом на «17».

2. Привернуть к ножкам (поз.1) верхнюю рамку (поз.2) при помощи 4-х винтов М6х45 (поз.5) и 4-х колпачковых гаек (поз.6).

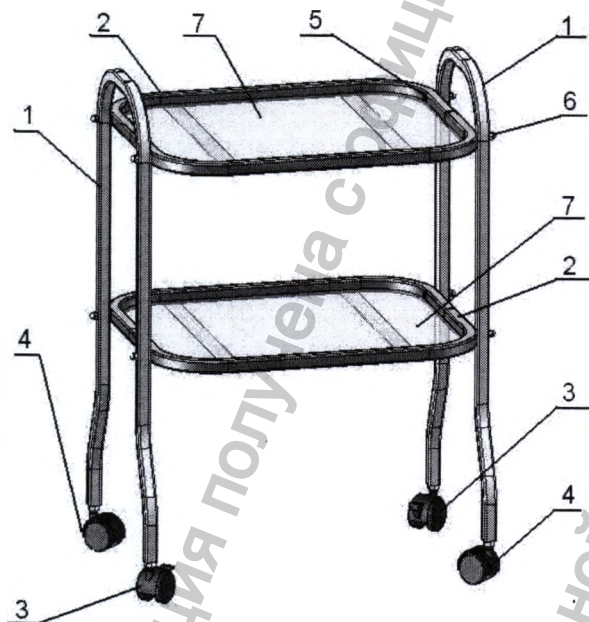
Внимание – гайки располагаются с наружной стороны столика!

3. Привернуть к ножкам (поз.1) нижнюю рамку (поз.2) при помощи 4-х винтов М6х45 (поз.5) и 4-х колпачковых гаек (поз.6), при необходимости подогнуть ножку до совмещения отверстий.

4. Протянуть все соединения ножек (поз.1) и рамок (поз.2) при помощи отвертки и ключа на «10».

5. Вставить полки из стекла (поз.7) в рамки (поз.2).

### 1.4 Столик медицинский манипуляционный ГР-СИ-4.1



1. Завернуть в каждую ножку (поз.1) одну опору мебельную колесную с тормозом (поз.3) и одну опору мебельную колесную без тормоза (поз.4) и протянуть ключом на «12».

2. Привернуть к ножкам (поз.1) верхнюю рамку (поз.2) при помощи 4-х винтов М6х45 (поз.5) и 4-х колпачковых гаек (поз.6).

Внимание – гайки располагаются с наружной стороны столика!

3. Привернуть к ножкам (поз.1) нижнюю рамку (поз.2) при помощи 4-х винтов М6х45 (поз.5) и 4-х колпачковых гаек (поз.6), при необходимости подогнуть ножку до совмещения отверстий.

4. Протянуть все соединения ножек (поз.1) и рамок (поз.2) при помощи отвертки и ключа на «10».

5. Вставить полки из стекла (поз.7) в рамки (поз.2).

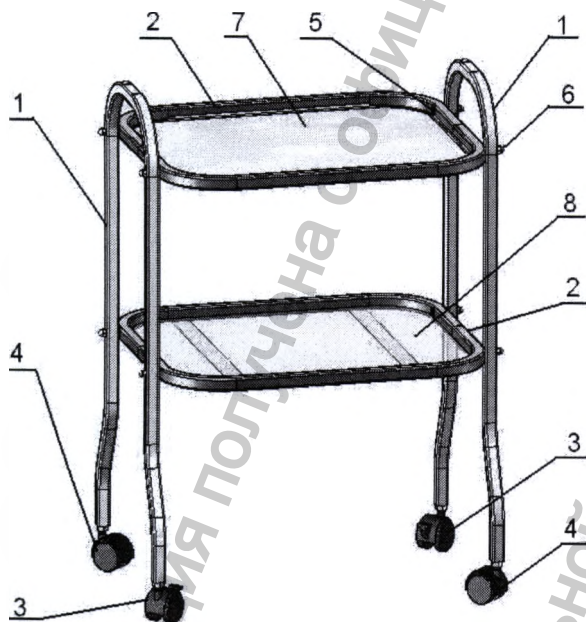


### 1.5 Столик медицинский манипуляционный ГР-СИ-3



1. Завернуть в каждую ножку (поз.1) одно колесо аппаратное с тормозом (поз.3) и одно колесо аппаратное без тормоза (поз.4) и протянуть ключом на «17».
2. Привернуть к ножкам (поз.1) верхнюю рамку (поз.2) при помощи 4-х винтов М6х45 (поз.5) и 4-х колпачковых гаек (поз.6).  
Внимание – гайки располагаются с наружной стороны столика!
3. Привернуть к ножкам (поз.1) нижнюю рамку (поз.2) при помощи 4-х винтов М6х45 (поз.5) и 4-х колпачковых гаек (поз.6), при необходимости подогнуть ножку до совмещения отверстий.
4. Протянуть все соединения ножек (поз.1) и рамок (поз.2) при помощи отвертки и ключа на «10».
5. Вставить полку из нержавеющей стали (поз.7) и полку из стекла (поз.8) в рамки (поз.2), положение – по усмотрению потребителя.

### 1.6 Столик медицинский манипуляционный ГР-СИ-3.1



1. Завернуть в каждую ножку (поз.1) одну опору мебельную колесную с тормозом (поз.3) и одну опору мебельную колесную без тормоза (поз.4) и протянуть ключом на «12».
2. Привернуть к ножкам (поз.1) верхнюю рамку (поз.2) при помощи 4-х винтов М6х45 (поз.5) и 4-х колпачковых гаек (поз.6).  
Внимание – гайки располагаются с наружной стороны столика!
3. Привернуть к ножкам (поз.1) нижнюю рамку (поз.2) при помощи 4-х винтов М6х45 (поз.5) и 4-х колпачковых гаек (поз.6), при необходимости подогнуть ножку до совмещения отверстий.
4. Протянуть все соединения ножек (поз.1) и рамок (поз.2) при помощи отвертки и ключа на «10».
5. Вставить полку из нержавеющей стали (поз.7) и полку из стекла (поз.8) в рамки (поз.2), положение – по усмотрению потребителя.

### 1.7 Столик медицинский манипуляционный ГР-СИ-5т



1. Завернуть в каждую ножку (поз.1) одно колесо аппаратное с тормозом (поз.3) и одно колесо аппаратное без тормоза (поз.4) и протянуть ключом на «17».
2. Привернуть к ножкам (поз.1) верхнюю рамку (поз.2) при помощи 4-х винтов М6х45 (поз.5) и 4-х колпачковых гаек (поз.6).  
Внимание – гайки располагаются с наружной стороны столика!
3. Привернуть к ножкам (поз.1) нижнюю и среднюю рамки (поз.2) при помощи 8-и винтов М6х45 (поз.5) и 8-и колпачковых гаек (поз.6), при необходимости подогнуть ножку до совмещения отверстий.
4. Протянуть все соединения ножек (поз.1) и рамок (поз.2) при помощи отвертки и ключа на «10».
5. Вставить полки из нержавеющей стали (поз.7) в рамки (поз.2).

### 1.8 Столик медицинский манипуляционный ГР-СИ-5т.1



1. Завернуть в каждую ножку (поз.1) одну опору мебельную колесную с тормозом (поз.3) и одну опору мебельную колесную без тормоза (поз.4) и протянуть ключом на «12».
2. Привернуть к ножкам (поз.1) верхнюю рамку (поз.2) при помощи 4-х винтов М6х45 (поз.5) и 4-х колпачковых гаек (поз.6).  
Внимание – гайки располагаются с наружной стороны столика!
3. Привернуть к ножкам (поз.1) нижнюю и среднюю рамки (поз.2) при помощи 8-и винтов М6х45 (поз.5) и 8-и колпачковых гаек (поз.6), при необходимости подогнуть ножку до совмещения отверстий.
4. Протянуть все соединения ножек (поз.1) и рамок (поз.2) при помощи отвертки и ключа на «10».
5. Вставить полки из нержавеющей стали (поз.7) в рамки (поз.2).

### 1.9 Столик медицинский манипуляционный ГР-СИ-4т



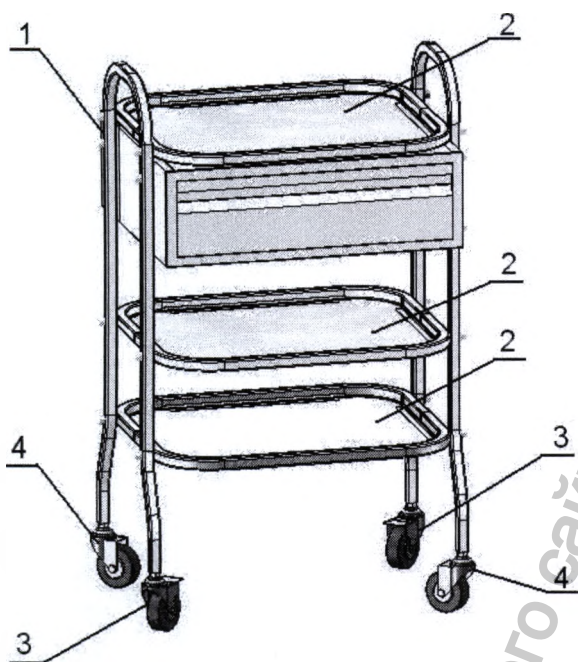
1. Завернуть в каждую ножку (поз.1) одно колесо аппаратное с тормозом (поз.3) и одно колесо аппаратное без тормоза (поз.4) и протянуть ключом на «17».
2. Привернуть к ножкам (поз.1) верхнюю рамку (поз.2) при помощи 4-х винтов М6х45 (поз.5) и 4-х колпачковых гаек (поз.6).  
Внимание – гайки располагаются с наружной стороны столика!
3. Привернуть к ножкам (поз.1) нижнюю и среднюю рамки (поз.2) при помощи 8-и винтов М6х45 (поз.5) и 8-и колпачковых гаек (поз.6), при необходимости подогнуть ножку до совмещения отверстий.
4. Протянуть все соединения ножек (поз.1) и рамок (поз.2) при помощи отвертки и ключа на «10».
5. Вставить полки из стекла (поз.7) в рамки (поз.2).

### 1.10 Столик медицинский манипуляционный ГР-СИ-4т.1



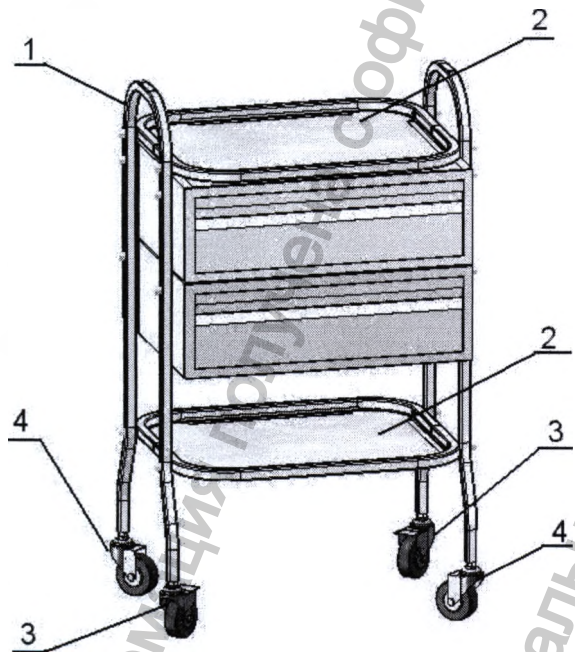
1. Завернуть в каждую ножку (поз.1) одну опору мебельную колесную с тормозом (поз.3) и одну опору мебельную колесную без тормоза (поз.4) и протянуть ключом на «12».
2. Привернуть к ножкам (поз.1) верхнюю рамку (поз.2) при помощи 4-х винтов М6х45 (поз.5) и 4-х колпачковых гаек (поз.6).  
Внимание – гайки располагаются с наружной стороны столика!
3. Привернуть к ножкам (поз.1) нижнюю и среднюю рамки (поз.2) при помощи 8-и винтов М6х45 (поз.5) и 8-и колпачковых гаек (поз.6), при необходимости подогнуть ножку до совмещения отверстий.
4. Протянуть все соединения ножек (поз.1) и рамок (поз.2) при помощи отвертки и ключа на «10».
5. Вставить полки из стекла (поз.7) в рамки (поз.2).

### 1.11 Столик медицинский манипуляционный ГР-СММ-1



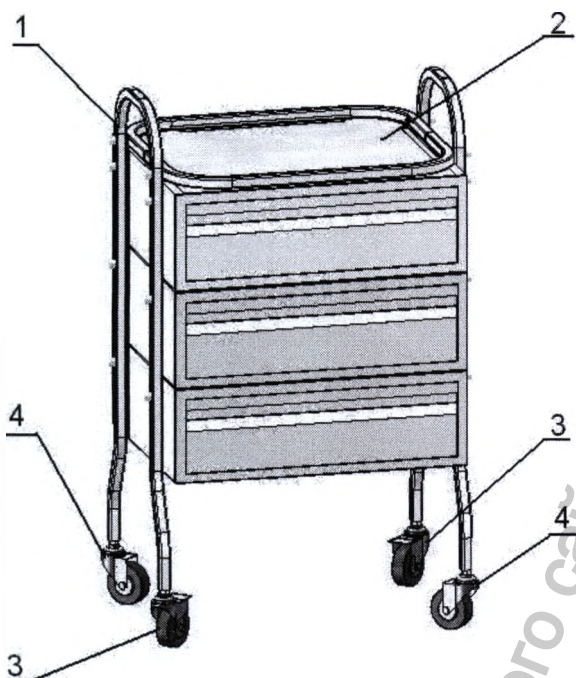
1. Завернуть в каждую ножку столика (поз.1) одно колесо аппаратное с тормозом (поз.3) и одно колесо аппаратное без тормоза (поз.4) и протянуть ключом на «17».
2. Вставить полки из нержавеющей стали (поз.2) в рамки.

### 1.12 Столик медицинский манипуляционный ГР-СММ-2



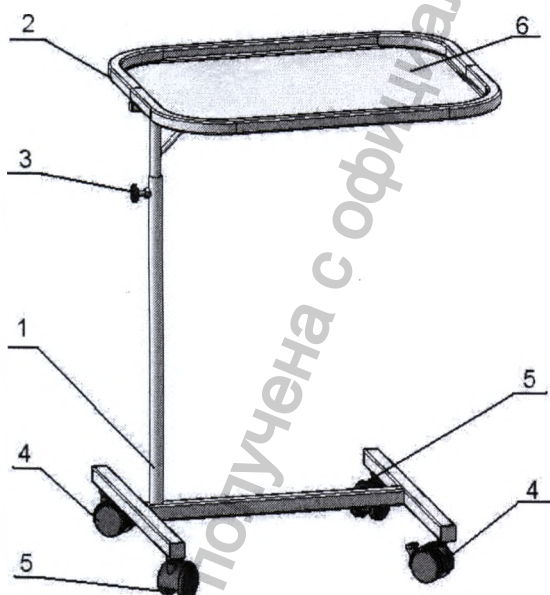
1. Завернуть в каждую ножку столика (поз.1) одно колесо аппаратное с тормозом (поз.3) и одно колесо аппаратное без тормоза (поз.4) и протянуть ключом на «17».
2. Вставить полки из нержавеющей стали (поз.2) в рамки.

### 1.13 Столик медицинский манипуляционный ГР-СММ-3



1. Завернуть в каждую ножку столика (поз.1) одно колесо аппаратное с тормозом (поз.3) и одно колесо аппаратное без тормоза (поз.4) и протянуть ключом на «17».
2. Вставить полки из нержавеющей стали (поз.2) в рамки.

### 1.14 Столик медицинский манипуляционный ГР-СИП



1. Завернуть в основание (поз.1) 2-е опоры мебельные колесные  $\Phi 50$  с тормозом (поз.4) и 2-е опоры мебельные колесные  $\Phi 50$  (поз.5) и протянуть их ключом на «12».
2. Вставить в трубу основания (поз.1) стойку (поз.2).
3. В гайку М8 основания завернуть зажим (поз. 3).
4. Выставить стойку (поз.2) на нужной высоте и зафиксировать её, затянув зажим (поз.3).
5. Установить полку из нержавеющей стали (поз.6) в рамку стойки (поз.2).



медицинский инструментарий

**НПКЦ МИЗ**

УТВЕРЖДАЮ

Директор

ООО «НПКЦ «МИЗ»

\_\_\_\_\_ А.А. Листкова

« \_\_\_\_ » \_\_\_\_\_ 2018 г.

**Гарантийный талон**

(проект)

Медицинское изделие

«Столик медицинский манипуляционный по ТУ 32.50.30-006-58588802-2017»

Регистрационное удостоверение № \_\_\_\_\_

Модель \_\_\_\_\_

Адрес/Тел. Покупателя \_\_\_\_\_

Номер партии \_\_\_\_\_

Производитель: ООО «НПКЦ «МИЗ»

Официальный представитель \_\_\_\_\_

Дата изготовления \_\_\_\_\_

печать

Дата продажи \_\_\_\_\_

Покупатель \_\_\_\_\_

Представитель продавца \_\_\_\_\_

Подпись

**Гарантийные обязательства:**

Гарантийный срок эксплуатации изделия – 18 месяцев со дня продажи при соблюдении условий транспортирования и хранения.

Продавец обязуется провести бесплатную замену изделия в период гарантийного срока при условии соблюдения Покупателем условий хранения, транспортировки.

Организация, уполномоченная изготовителем на принятие и удовлетворение требований потребителей в отношении товаров ненадлежащего качества: ООО «НПКЦ «МИЗ», 603087, Нижегородская обл., г. Нижний Новгород, Слобода Александровская, д. 241, телефон: +7 (831) 212-44-33.

Информация получена с официального сайта  
Федеральной службы по надзору в сфере здравоохранения  
www.goszdravnadzor.gov.ru

ООО «НПКЦ «МИЗ»  
Итого в настоящем документе  
31 \_\_\_\_\_ листа (ов)  
Директор  
Листкова А. А.

