

ОКП 94 4470

УТВЕРЖДАЮ

Генеральный директор  
ЗАО «Медпром»

*Обоин*  
« »  
И.О. В. Большаков  
2010



АСПИРАТОР ПОРТАТИВНЫЙ  
АП-04-«Медпром»

ПАСПОРТ

Информация получена с официального сайта  
Федеральной службы по надзору в сфере здравоохранения  
[www.goszdramnadzor.ru](http://www.goszdramnadzor.ru)

2010

## 1. НАЗНАЧЕНИЕ

Аспиратор портативный АП-04-«Медпром» (в дальнейшем "аспиратор") предназначен для отсасывания содержимого верхних дыхательных путей пациента в условиях медицинского транспорта различного назначения, а также на месте происшествия и на дому.

Вид климатического исполнения отсасывателя У2 по ГОСТ 15150-69 для работы при температуре от 5 до 40 С.

## 2. ОСНОВНЫЕ ТЕХНИЧЕСКИЕ ДАННЫЕ

2.1. Отсасыватель работает от источника сжатого газа (баллона с кислородом, воздухом, от пневмосети) с давлением  $0,4 \pm 0,05$  МПа ( $4 \pm 0,5$  кгс/см<sup>2</sup>).

2.2 Отсасыватель обеспечивает:

разрежение в емкости-сборнике не менее 50 кПа (500 см вод. ст.);

производительность по воде не менее 1 л/мин;

автоматическое отключение при достижении в емкости-сборнике номинального разрежения;

автоматическое отключение аспиратора от пациента при наполнении емкости-сборника.

2.3. Объем емкости-сборника 0,25 л.

2.4. Масса аспиратора не более 1,5 кг.

2.5. Габаритные размеры аспиратора не более 180x160x90 мм.

2.6. Корректированный уровень звуковой мощности аспиратора не более 63 дБА.

2.7. Средний срок службы аспиратора не менее 4 лет.

2.8. Драгоценных металлов не содержится.

## 3. КОМПЛЕКТНОСТЬ

Комплект поставки аппарата представлен в табл. 1.

Таблица 1

Наименование	Обозначение	Количество, шт.
1. Аспиратор портативный АП-04-«Медпром»	ТУ 9444-002-50063260-2008	1
2. Емкость-сборник		1
3. Комплект соединительных трубок		1
4. Наконечник с прерывателем		1
5. Сумка		1
Эксплуатационная документация		
6. Паспорт		1
	Упаковка	
7. Упаковка		1

## 4. УСТРОЙСТВО И ПРИНЦИП РАБОТЫ

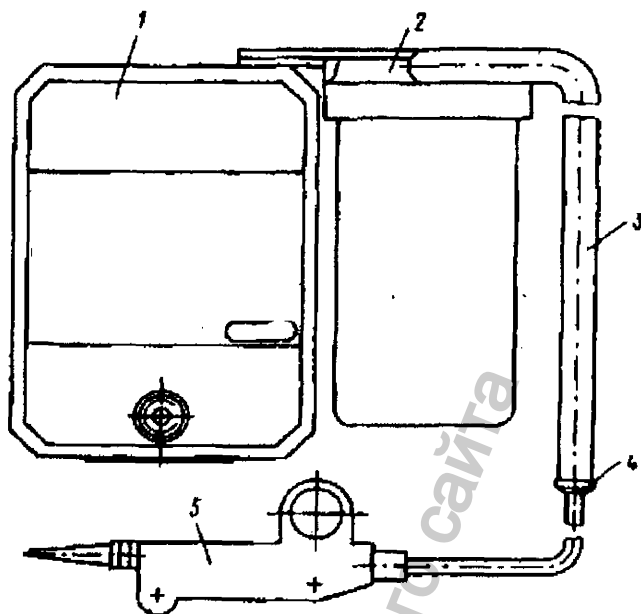
4.1. Принципиальное решение аспиратора основано на сочетании пневмоэлементов непрерывного и релейного действия.

Все элементы и узлы аспиратора смонтированы на многослойной плате, в которой имеется сеть каналов, обеспечивающая соединение между элементами и сборочными единицами. Плата закреплена в корпусе из ударопрочного полистирола.

4.2. Аспиратор размещается в сумке.

4.3. Аспиратор состоит из блока управления, емкости-сборника 2, трубки 3 с переходным штуцером 4 и наконечника прерывателем 5.

Общий вид аспиратора представлен на рисунке.



4.4. Аспиратор работает следующим образом. При подаче пневмопитания аспиратор начинает работать и создавать разрежение на выходе прерывателя. При достижении рабочего разрежения аспиратор автоматически отключается.

При открытии прерывателя под действием разрежения происходит отсасывание содержимого верхних дыхательных путей пациента, и аспиратор снова включается в работу. При наполнении стакана поплавковый клапан поднимается и отключает стакан от пациента, а аспиратор прекращает работу

## 5. УКАЗАНИЕ МЕР БЕЗОПАСНОСТИ

5.1. К работе с аспиратором допускается персонал только после ознакомления с настоящим паспортом.

5.2. При эксплуатации аспиратора следует руководствоваться "Правилами устройства и безопасной эксплуатации сосудов, работающих под давлением", утвержденными Ростехнадзором.

5.3. Наличие жировых и масляных пятен на поверхности деталей и узлов аспиратора недопустимо.

**ВНИМАНИЕ! МАСЛО В СОЕДИНЕНИИ С КИСЛОРОДОМ — ВЗРЫВООПАСНО!**

## 6. ПОДГОТОВКА К РАБОТЕ

6.1. После распаковки проверьте комплектность аспиратора в соответствии с настоящим паспортом.

6.2. Убедитесь внешним осмотром в отсутствии повреждений узлов и деталей аспиратора, трещин и проколов деталей из синтетических материалов.

6.3. Проведите дезинфекцию аспиратора. Для этого необходимо:

тщательно протереть загрязненные места всего аспиратора;  
наружные поверхности аспиратора и шлангов обработать 3% раствором перекиси водорода ГОСТ 177-77 с добавлением 0,5% раствора моющего средства по ГОСТ 25644-88; трубку, наконечник с прерывателем подвергнуть предстерилизационной очистке и стерилизации 6% раствором перекиси водорода.

6.4. При работе блока питания проведите зарядку баллона кислородом.

6.5. Присоедините заряженный баллон к редуктору с помощью накидной гайки и, открыв вентиль баллона, проверьте по манометру величину давления газа в баллоне. Закройте

вентиль. При помощи шланга питания соедините аспиратор с редуктором блока питания. Аспиратор готов к работе.

## 7. ПОРЯДОК РАБОТЫ

7.1. Перед применением аспиратора необходимо убедиться в его исправности: для этого: соедините аспиратор и блок питания с помощью шланга питания; откройте вентиль блока питания. По встроенному манометру убедитесь в наличии кислорода в баллоне (давление 0,10—15 МПа); включите аспиратор и убедитесь на слух, что он начал работать; выключите аспиратор.

7.2. Для проведения отсасывания содержимого верхних дыхательных путей необходимо: включить аспиратор; ввести наконечник в дыхательные пути пациента; открыть прерыватель; при заполнении емкости-сборника или прекращении отсасывания выключить аспиратор. Для снятия заполненного емкости-сборника необходимо, перемещая емкость-сборник вверх, отсоединить его от аспиратора.

## 8. ТЕХНИЧЕСКОЕ ОБСЛУЖИВАНИЕ

8.1. Для обеспечения надежной работы аспиратора, предупреждения отказов и неисправностей проводят его техническое обслуживание.

8.2 Техническое обслуживание аспираторов, находящихся как на хранении, так и в эксплуатации, проводят в объеме и с периодичностью, указанными в табл. 2.

Таблица 2

Наименование работ	Периодичность работ		Контрольно-поверочная аппаратура
	Через 3 года хранения	один раз в год при эксплуатации	
1. Проверка внешнего состояния	+	+	Отсутствие повреждений
2. Проверка создаваемого в емкости-сборнике разрежения		-	Вакуумметр ВОИИ-1-100
3. Проверка производительности по воде			Секундомер, емкость мерная (не менее 0,6 л)
4. Проверка автоматического отключения емкости-сборника		-	Емкость мерная (не менее 0,6 л)
5. Проверка автоматического отключения аспиратора		+	Вакуумметр ВОИИ-1-100

8.3. При проведении технического обслуживания необходимо соблюдать меры безопасности.

8.4. На техническое обслуживание аспиратора предъявляется с паспортом.

8.5. В случае обнаружения при техническом обслуживании несоответствия аспиратора техническим требованиям табл. 2 дальнейшая эксплуатация аспиратора не допускается и он подлежит ремонту или замене.

## 9. ВОЗМОЖНЫЕ НЕИСПРАВНОСТИ И СПОСОБЫ ИХ УСТРАНЕНИЯ

9.1. Повышенный расход кислорода. Причина — нарушение уплотнения в линии от источника питания до аспиратора из-за ослабления накладных гаек в резьбовых соединениях. Метод устранения - затянуть гайки.

## 10. ГАРАНТИИ ИЗГОТОВИТЕЛЯ

10.1. Изготовитель гарантирует соответствие аспиратора требованиям технических условий ТУ 9444-002-50063260-2008 при соблюдении потребителем условий эксплуатации, транспортирования и хранения.

10.2. Гарантийный срок эксплуатации 12 месяцев со дня ввода в эксплуатацию, гарантийный срок эксплуатации и хранения комплектующих изделий - в соответствии с техническими условиями на них.

10.3. Гарантийный срок хранения 6 месяцев.

10.4. В течение гарантийного срока изготовитель или учреждение, осуществляющее гарантийное обслуживание, производит ремонт или замену аспиратора по предъявлению гарантийного талона (приложение).

## 11. СВЕДЕНИЯ О РЕКЛАМАЦИЯХ

11.1. При отказе или обнаружении неисправности аспиратора в период гарантийных обязательств потребителем должен быть предъявлен гарантийный талон предприятию, осуществляющему гарантийное обслуживание изделий медицинской техники, или изготовителю.

Примечание: Не принимаются рекламации по качеству аспиратора в следующих случаях:  
при механических повреждениях;  
при нарушении условий хранения и требований к эксплуатации;  
при отсутствии и незаполнении паспорта;  
по истечении гарантийного срока службы.

11.2. Все предъявленные рекламации потребитель должен регистрировать в табл. 3.

Таблица 3

Дата отказа или возникновения неисправности	Количество часов работы до возникновения отказа или неисправности	Краткое содержание неисправности	Дата направления рекламации	Меры, принятые по рекламации	Примечание

## 12. СВЕДЕНИЯ О КОНСЕРВАЦИИ И УПАКОВКЕ

12.1. Аспиратора законсервирован по варианту защиты ВЗ-10 в соответствии с ГОСТ 9.014-78 для условий хранения 2 по ГОСТ 15150-69.

Предельный срок хранения без переконсервации 3 года. После расконсервации

аспиратор должен быть подвергнут внешнему осмотру и проверке на работоспособность.

12.2. Аспиратор упакован по варианту упаковки ВУ-5 в соответствии с ГОСТ 9.014-78.

12.3. Для исключения перемещения при транспортировании и хранении упакованный отсасыватель уложен в деревянную тару по ГОСТ 2991-85.

### 13. СВЕДЕНИЯ О ТРАНСПОРТИРОВАНИИ И ХРАНЕНИИ

13.1. Аспираторы транспортируют в упаковке изготовителя в закреплённом состоянии всеми видами транспорта без ограничения расстояния для условий хранения 6 по ГОСТ 15150-69 и в соответствии с правилами перевозки грузов, действующими на каждом виде транспорта.

13.2. После транспортирования в условиях отрицательных температур аспираторы должны быть выдержаны перед распаковкой в нормальных климатических условиях по ГОСТ Р 50444-92.

13.3. Аспираторы в упаковке изготовителя хранят по группе условий хранения 2 по ГОСТ Р 50444-92. Срок хранения 6 лет.

Примечание. Не допускается транспортирование и хранение аспиратора совместно с бензином, керосином и кислотами, вредно действующими на металл, резину и упаковочный материал.

Информация получена с официального сайта  
Федеральной службы по надзору  
www.goszdravnadzor.ru

Завод- изготовитель  
Адрес, реквизиты, телефон

### ГАРАНТИЙНЫЙ ТАЛОН

На ремонт ( замену ) в течении гарантийного срока

Изделие медицинской техники Аспиратор портативный АП-04-«Медпром»  
Наименование и тип изделия

ТУ 9444-002-50063260-2008

Номер ГОСТ или ТУ

Номер и дата выпуска

( заполняется заводом-изготовителем)

Приобретен

Дата, подпись и штамп торгующей организации

Введен в эксплуатацию

Дата, подпись

Принят на гарантийное обслуживание ремонтным предприятием

Город

Подпись и печать  
Руководителя ремонтного  
Предприятия

Подпись и печать  
Руководителя учреждения  
Владельца

ОКП 94 4470

УТВЕРЖДАЮ

Генеральный директор  
ЗАО «Медпром»



В. В. Большаков

«\_\_\_\_\_» \_\_\_\_\_ 2010 г.

АСПИРАТОР ПОРТАТИВНЫЙ  
АП-04э-«Медпром»

ПАСПОРТ

Информация получена с официального сайта

Федеральной службы по надзору в сфере здравоохранения

[www.goszdravnadzor.ru](http://www.goszdravnadzor.ru)

2010



## 1. НАЗНАЧЕНИЕ

Аспиратор портативный АП-04э -«Медпром» (в дальнейшем "аспиратор") предназначен для отсасывания содержимого верхних дыхательных путей пациента в условиях медицинского транспорта различного назначения, а также на месте происшествия и на дому.

Вид климатического исполнения отсасывателя У2 по ГОСТ 15150-69 для работы при температуре от 5°С до 40°С.

## 2. ОСНОВНЫЕ ТЕХНИЧЕСКИЕ ДАННЫЕ

### 2.1. Аспиратор работает:

- а) от сети переменного тока 220 ± 22 В, 50 Гц;
- б) от внешнего источника постоянного тока 9,5-30 В;
- в) от встроенного аккумулятора постоянного тока 12 В.

### 2.2 Аспиратор обеспечивает:

- разрежение в емкости-сборнике, кПа (см.вод.ст.), не менее..... 70 (700);
- производительность по воде не менее, л/мин.....1,5
- производительность по воздуху не менее, л/мин.....18
- автоматическое отключение при достижении в емкости-сборнике номинального разрежения;
- автоматическое отключение аспиратора от пациента при наполнении емкости-сборника.

### 2.3. Объем емкости-сборника 0,25 л.

### 2.4. Масса аспиратора не более 2 кг.

### 2.5. Габаритные размеры аспиратора не более 180x160x90 мм.

### 2.6. Корректированный уровень звуковой мощности аспиратора не более 63 дБА.

### 2.7. Средний срок службы аспиратора не менее 4 лет.

### 2.8. Драгоценных металлов не содержится.

## 3. КОМПЛЕКТНОСТЬ

Комплект поставки аппарата представлен в табл. 1.

Таблица 1

Наименование	Обозначение	Количество, шт.
1. Аспиратор портативный АП-04э-«Медпром»	ТУ 9444-002-50063260-2008	1
2. Емкость-сборник		1
3. Комплект соединительных трубок		1
4. Наконечник с прерывателем		1
5. Аккумулятор 12В		1
6. Адаптер 220/12 В		1
7. Соединитель к бортовой сети		1
8. Сумка		1
Эксплуатационная документация		
9. Паспорт		1
Упаковка		
10. Упаковка		1

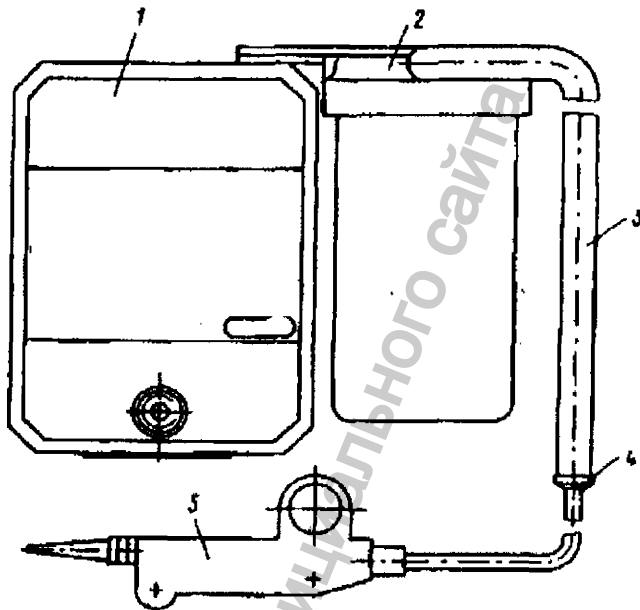
## 4. УСТРОЙСТВО И ПРИНЦИП РАБОТЫ

4.1 Аспиратор для создания разрежения использует электронасос. Устройство контроля, управления и индикации располагается на печатной плате закреплённой в корпусе из ударопрочного полистирола. На лицевой панели блока управления расположены

выключатель питания, ручка регулятора предельного разряжения, линейный индикатор рабочего разряжения, светодиодные индикаторы аварийного состояния «ТРЕВОГА» и контроля состояния аккумуляторной батареи «БАТАРЕЯ».

4.2 Аспиратор размещается в сумке.

4.3 Аспиратор состоит из блока управления 1, емкости-сборника 2, трубки 3 с переходным штуцером 4 и наконечника с прерывателем 5. Общий вид аспиратора представлен на рисунке.



4.4 Аспиратор работает следующим образом. При подаче питания аспиратор начинает работать и создавать разрежение на выходе прерывателя. При достижении рабочего разряжения аспиратор автоматически отключается.

При открытии прерывателя под действием разрежения происходит отсасывание содержимого верхних дыхательных -лутей пациента, и аспиратор снова включается в работу. При наполнении стакана поплавковый клапан поднимается и отключает стакан от пациента, а аспиратор прекращает работу

4.5 Аспиратор при включении (и при кратковременном нажатии на кнопку включения) на линейном индикаторе кратковременно показывается степень заряда встроенного аккумулятора, которая сменяется индикацией в режиме реального времени степени разряжения и указанием установленного предельного разряжения.

В режиме зарядки аккумулятора показания линейного индикатора пропорциональны степени заряда аккумулятора.

Светодиодный индикатор контроля состояния аккумуляторной батареи «БАТАРЕЯ» светится зелёным при разряде батареи менее 50%, жёлтым при разряде от 50% до 80%, красным при разряде свыше 80% и красным мигающим, с сопровождением зуммера, при разряде более 90%.

Светодиодный индикатор аварийного состояния «ТРЕВОГА» загорается красным с сопровождением сигнала зуммера при обнаружении неисправности системы в процессе непрерывного автотестирования, а также через 3 сек после достижения уровня предельного разряжения.

Через 15 сек после достижения уровня предельного разряжения аспиратор автоматически выключается.

## 5. УКАЗАНИЕ МЕР БЕЗОПАСНОСТИ

5.1. К работе с аспиратором допускается персонал только после ознакомления с настоящим паспортом.

## 6. ПОДГОТОВКА К РАБОТЕ

6.1. После распаковки проверьте комплектность аспиратора в соответствии с настоящим паспортом.

6.2. Убедитесь внешним осмотром в отсутствии повреждений узлов и деталей аспиратора, трещин и проколов деталей из синтетических материалов.

6.3. Проведите дезинфекцию аспиратора. Для этого необходимо:

тщательно протереть загрязненные места всего аспиратора;

наружные поверхности аспиратора и шлангов обработать 3% раствором перекиси водорода ГОСТ 177-77 с добавлением 0,5% раствора моющего средства по ГОСТ 25644-88; трубку с прерывателем подвергнуть пред стерилизационной очистке и стерилизации 6% раствором перекиси водорода.

6.4 Подключите аспиратор к бортовой сети, либо, посредством адаптера, к сети 220В 50Гц. В случае отсутствия сетевого питания, аспиратор готов к автономной работе от встроенного аккумулятора, в течении 1 часа при полностью заряженном аккумуляторе.

## 7. ПОРЯДОК РАБОТЫ

7.1. Перед применением аспиратор необходимо убедиться в его исправности; для этого: включите аспиратор и убедитесь на слух, что он начал работать; выключите аспиратор.

7.2. Для проведения отсасывания содержимого верхних дыхательных путей необходимо:

включить аспиратор;

ввести наконечник в дыхательные пути пациента;

открыть прерыватель;

при заполнении емкости-сборника или прекращении отсасывания выключить аспиратор.

Для снятия заполненного емкости-сборника необходимо, перемещая емкость-сборник вверх, отсоединить его от аспиратора.

## 8. ТЕХНИЧЕСКОЕ ОБСЛУЖИВАНИЕ

8.1. Для обеспечения надежной работы аспиратора, предупреждения отказов и неисправностей проводят его техническое обслуживание.

8.2 Техническое обслуживание аспираторов, находящихся как на хранении, так и в эксплуатации, проводят в объеме и с периодичностью, указанными в табл. 2.

Таблица 2

Наименование работ	Периодичность работ			Контрольно-проверочная аппаратура
	Через 6 месяцев	Через 3 года хранения	один раз в год при эксплуатации	
1. Проверка внешнего состояния		+	+	Отсутствие повреждений
2. Проверка создаваемого в емкости-сборнике разрежения			+	Вакуумметр ВОИП-1-100
3. Проверка производительности по воде			-	Секундомер, емкость мерная (не менее 0,6л)
4. Проверка автоматического отключения емкости-сборника			+	Емкость мерная (не менее 0,6 л)
5. Проверка автоматического отключения аспиратора			+	Вакуумметр ВОИП-1-100
6. Подзарядка аккумулятора	+			

8.3. При проведении технического обслуживания необходимо соблюдать меры безопасности.

8.4. На техническое обслуживание аспиратора предъявляется с паспортом.

8.5. В случае обнаружения при техническом обслуживании несоответствия аспиратора техническим требованиям табл. 2, дальнейшая эксплуатация аспиратора не допускается и он подлежит ремонту или замене.

## 9. ВОЗМОЖНЫЕ НЕИСПРАВНОСТИ И СПОСОБЫ ИХ УСТРАНЕНИЯ

9.1. Аспиратор не включается в автономном режиме. Причина -разряжен аккумулятор. Для устранения неисправности следует произвести подзарядку аккумулятора.

## 10. ГАРАНТИИ ИЗГОТОВИТЕЛЯ

10.1. Изготовитель гарантирует соответствие аспиратора требованиям технических условий

ТУ 9444-002-50063260-2008 при соблюдении потребителем условий эксплуатации, транспортирования и хранения.

10.2. Гарантийный срок эксплуатации 12 месяцев со дня ввода в эксплуатацию, гарантийный срок эксплуатации и хранения комплектующих изделий - в соответствии с техническими условиями на них.

10.3. Гарантийный срок хранения 6 месяцев.

10.4. В течение гарантийного срока изготовитель или учреждение, осуществляющее гарантийное обслуживание, производит ремонт или замену аспиратора по предъявлении гарантийного талона (приложение).

## 11. СВЕДЕНИЯ О РЕКЛАМАЦИЯХ

11.1. При отказе или обнаружении неисправности отсасывателя в период гарантийных обязательств потребителем должен быть предъявлен гарантийный талон предприятию, осуществляющему гарантийное обслуживание изделий медицинской техники, или изготовителю.

Примечание: Не принимаются рекламации по качеству отсасывателя в следующих случаях:

при механических повреждениях;

при нарушении условий хранения и требований к эксплуатации;

при отсутствии и не заполнении паспорта;

по истечении гарантийного срока службы.

11.2. Все предъявленные рекламации потребитель должен регистрировать в табл. 3.

Таблица 3

Дата отказа или возникновения неисправности	Количество часов работы до возникновения отказа или неисправности	Краткое содержание неисправности	Дата направления рекламации	Меры, принятые по рекламации	Примечание

## 12. СВЕДЕНИЯ О КОНСЕРВАЦИИ И УПАКОВКЕ

12.1. Аспиратор законсервирован по варианту защиты ВЗ-10 в соответствии с ГОСТ 9.014-78 для условий хранения 2 по ГОСТ 15150-69.

Предельный срок хранения без переконсервации 3 года. После расконсервации аспиратор должен быть подвергнут внешнему осмотру и проверке на работоспособность.

12.2. Аспиратор упакован по варианту упаковки ВУ-5 в соответствии с ГОСТ 9.014-78.

12.3. Для исключения перемещения при транспортировании и хранении упакованный отсасыватель уложен в деревянную тару по ГОСТ 2991-85.

## 13. СВЕДЕНИЯ О ТРАНСПОРТИРОВАНИИ И ХРАНЕНИИ

13.1. Аспираторы транспортируют в упаковке изготовителя в закреплённом состоянии всеми видами транспорта без ограничения расстояния для условий хранения 6 по ГОСТ 15150-69 и в соответствии с правилами перевозки грузов, действующими на каждом виде транспорта.

13.2. После транспортирования в условиях отрицательных температур аспираторы должны быть выдержаны перед распаковкой в нормальных климатических условиях по ГОСТ Р 50444-92.

13.3. Аспираторы в упаковке изготовителя хранят по группе условий хранения 2 по ГОСТ Р 50444-92. Срок хранения 6 лет.

Примечание. Не допускается транспортирование и хранение аспиратора совместно с бензином, керосином и кислотами, вредно действующими на металл, резину и упаковочный материал.

Информация получена с официального сайта  
Федеральной службы по надзору в сфере здравоохранения  
[www.goszdramnadzor.ru](http://www.goszdramnadzor.ru)

Завод- изготовитель

Адрес, реквизиты, телефон

### ГАРАНТИЙНЫЙ ТАЛОН

На ремонт ( замену ) в течении гарантийного срока

Изделие медицинской техники Аспиратор портативный АП-04э-«Медпром»

Наименование и тип изделия

ТУ 9444-002-50063260-2008

Номер ГОСТ или ТУ

Номер и дата выпуска \_\_\_\_\_

( заполняется заводом-изготовителем)

Приобретен \_\_\_\_\_

Дата, подпись и штамп торговой организации

Введен в эксплуатацию \_\_\_\_\_

Дата, подпись

Принят на гарантийное обслуживание ремонтным предприятием

Город \_\_\_\_\_

Подпись и печать  
Руководителя ремонтного  
Предприятия

Подпись и печать  
Руководителя учреждения  
Владельца