

## 2 Устройство и принцип работы изделия

2.1 Внешний вид стола представлен на рисунке 1.

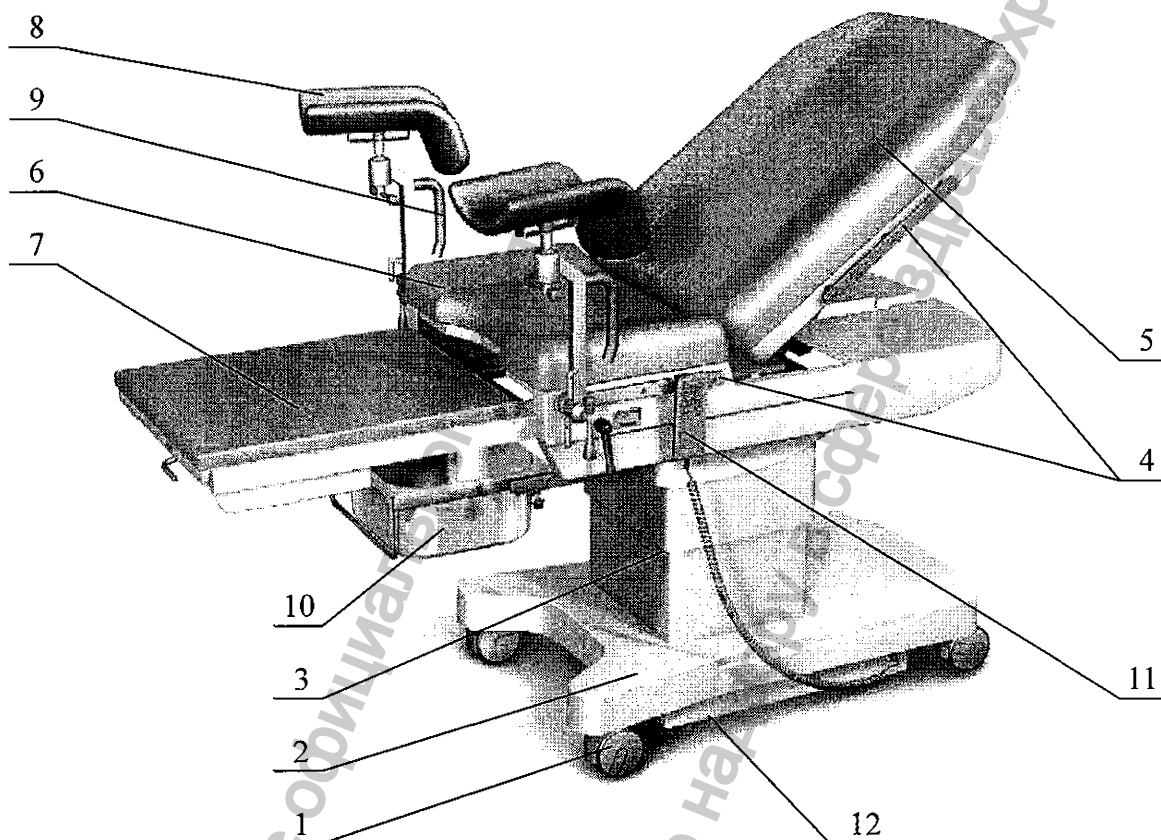


Рисунок 1 – Внешний вид стола

- 1 – колеса; 2– станина основания; 3 – направляющая колонна; 4 – направляющие;  
5 – спинка; 6– сиденье; 7– выдвижной подъемный столик для принятия ребенка;  
8 - ногодержатель; 9 - поручень; 10 –емкость; 11– пульт управления;  
12 – заземляющий зажим.

2.2 Стол состоит из основания и панели.