



Инструкция по применению

Пластыри медицинские ГЛАЗНЫЕ на нетканой основе по ТУ 32.50.50-037-17707123-2019

Пластыри медицинские ГЛАЗНЫЕ на нетканой основе по ТУ 32.50.50-037-17707123-2019, (далее, пластыри) предназначены для закрытия/прикрытия глаза. Пластыри можно использовать как вторичную повязку поверх стерильной салфетки для закрытия глаза при послеоперационной реабилитации.

Пластыри выпускаются в вариантах исполнения:

- 1) Пластыри ГЛАЗНЫЕ ДЛЯ ДЕТЕЙ;
- 2) Пластыри ГЛАЗНЫЕ ДЛЯ ВЗРОСЛЫХ.

Сфера применения. Для индивидуального и профессионального использования: в бытовых условиях, в условиях медицинских учреждений.

Пластыри медицинские ГЛАЗНЫЕ на нетканой основе (далее, пластыри) относятся к медицинским изделиям одноразового использования и выпускается в нестерильном виде.

Пластыри по назначению согласно п.4.1 ГОСТ Р 53498 относятся к виду: профилактические.

Область медицинского применения - офтальмология.

Потенциальный потребитель (предполагаемый пользователь): медицинский персонал и лица, не имеющие медицинского образования.

Показания к применению: послеоперационная реабилитация, косоглазие, амблиопия.

Противопоказания: индивидуальная непереносимость материалов; острый конъюнктивит; открытые раны; ожоговые поверхности.

Эксплуатационные ограничения: один пластырь использовать не более 24 часов.

Побочные действия: возможны аллергические реакции (клеевой шов первичной упаковки содержит латекс).

Условия эксплуатации: при температуре от +10 до +35°C и относительной влажности воздуха не более 80% при 25°C.

Принцип действия: пластыри глазные создают барьер с внешней средой, абсорбирующая светозащитная подушечка защищает глаз от воздействия яркого света и впитывает экссудаты (слезы) из глаз (не предназначены для соприкосновения с раневой поверхностью).

По конструкции и форме, пластыри относятся к перевязочным средствам, включающим в себя фиксирующий клеевой слой и функциональную подушечку аппликационной формы по ГОСТ Р 53498.

По степени потенциального риска применения в медицинской практике пластыри имеют класс 1, вид медицинского изделия № 328710.

Основные технические параметры пластырей

Таблица 1

№ п/п	Вариант исполнения	Цвет основы	Размер основы (L*D), мм	Размер тампона (l*d), мм
1	Пластыри ГЛАЗНЫЕ ДЛЯ ДЕТЕЙ	Телесный	60×48	40×25
2	Пластыри ГЛАЗНЫЕ ДЛЯ ВЗРОСЛЫХ	Телесный	72×56	48×32

*Примечание: отклонение от указанных размеров, не более 10%.

Изделие представляет собой повязку пластырного типа анатомической формы, состоящие из паро/воздухопроницаемой нетканой основы телесного цвета, покрытой с одной стороны тонким липким слоем (адгезивом) пластырной массы синтетического происхождения с абсорбирующей светозащитной подушечкой, с защитным покрытием из антиадгезионной бумаги.

Материалы, из которых изготовлены изделия, представлены в таблице 2.

Таблица 2

Наименование варианта исполнения	Материалы изготовления
Пластыри ГЛАЗНЫЕ ДЛЯ ДЕТЕЙ	1. Основа: нетканый материал телесного цвета 2. Функциональная подушечка: трёхслойное нетканое полотно 3. Антиадгезионная защитная бумага
Пластыри ГЛАЗНЫЕ ДЛЯ ВЗРОСЛЫХ	

На рисунках 1-4 изображены Пластыри медицинские ГЛАЗНЫЕ на нетканой основе по ТУ 32.50.50-037-17707123-2019, конфигурация и размеры индивидуальной (первичной) упаковки.

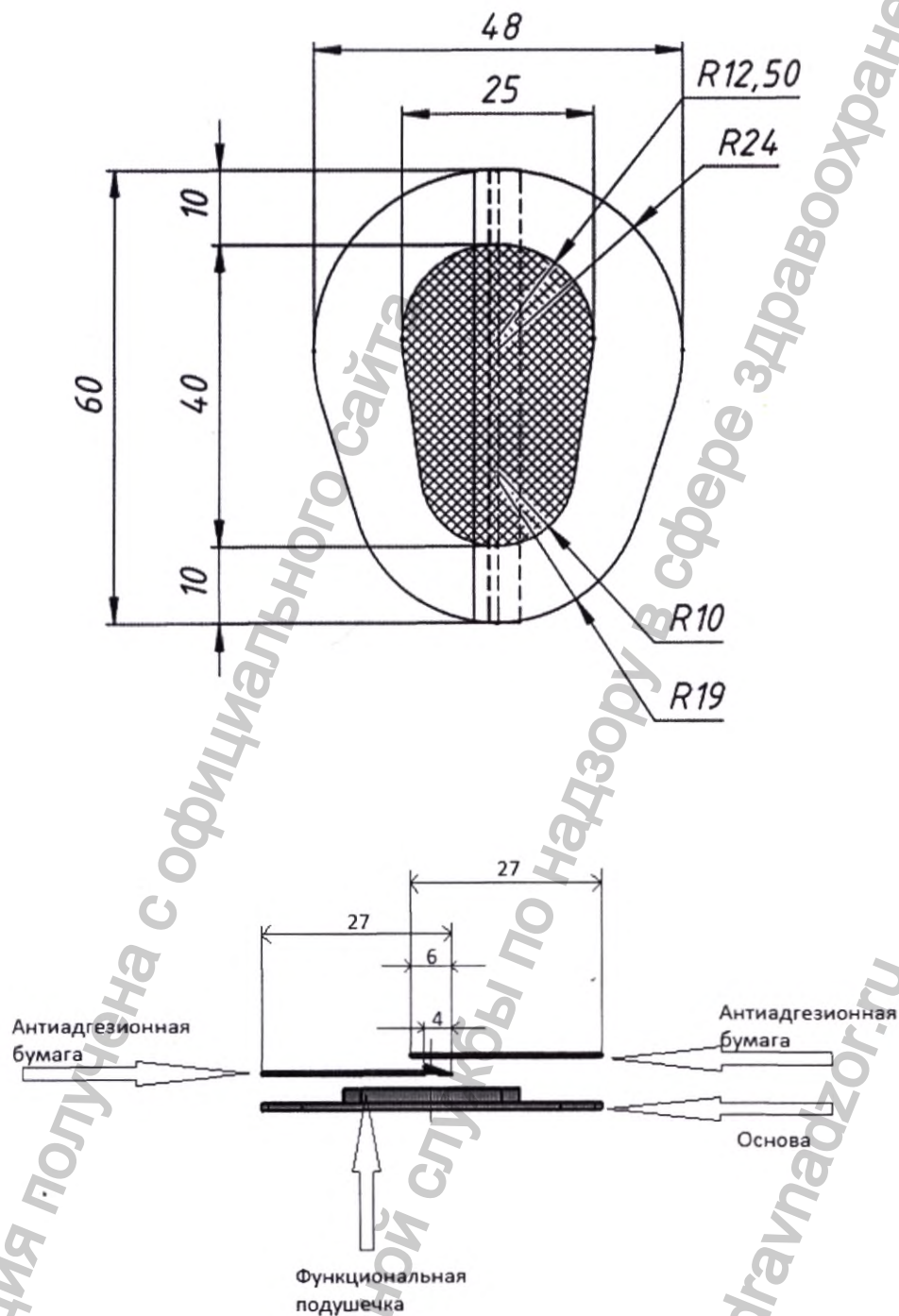


Рис. 1 Пластыри ГЛАЗНЫЕ ДЛЯ ДЕТЕЙ

Примечание: отклонение от линейных размеров должно быть не более 10%.

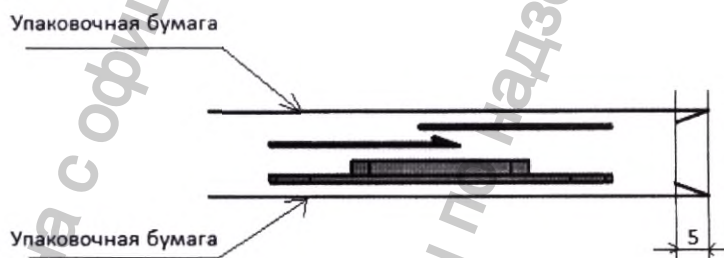
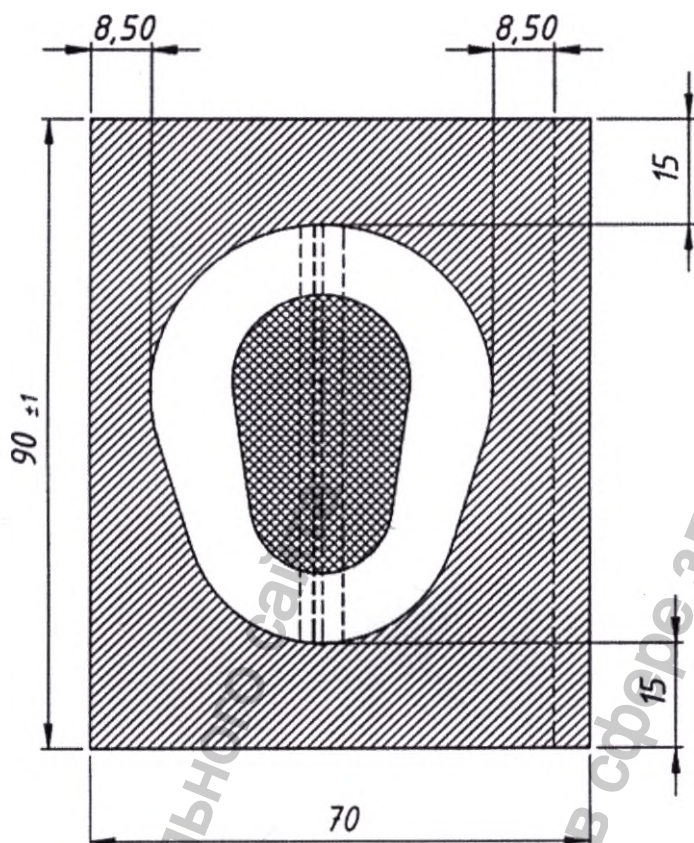


Рис. 2 Конфигурация и размеры индивидуальной (первичной) упаковки варианта исполнения
Пластыри ГЛАЗНЫЕ ДЛЯ ДЕТЕЙ

Примечание: отклонение от линейных размеров должно быть не более 10%, если на чертеже не указано иное.

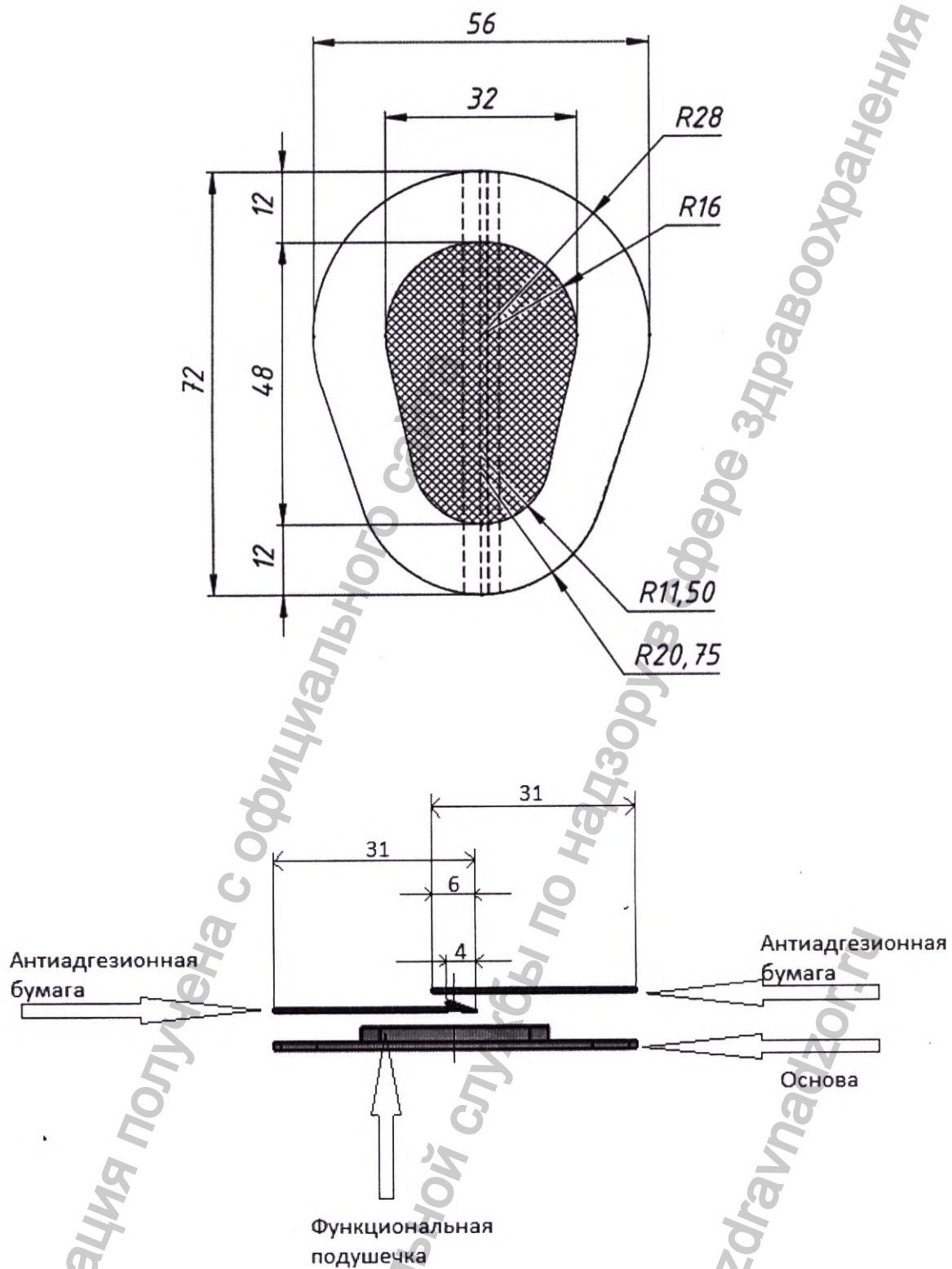


Рис. 3 Пластыри ГЛАЗНЫЕ ДЛЯ ВЗРОСЛЫХ

* Отклонение от линейных размеров должно быть не более 10%.

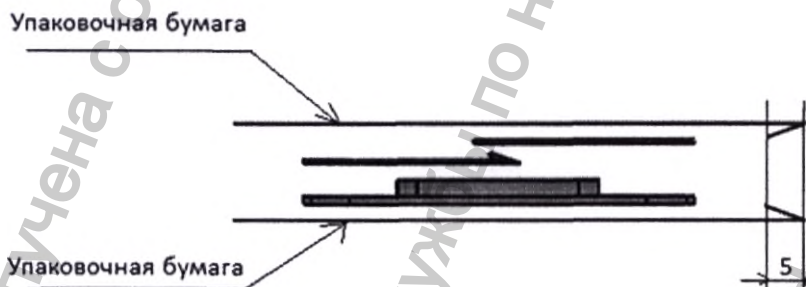
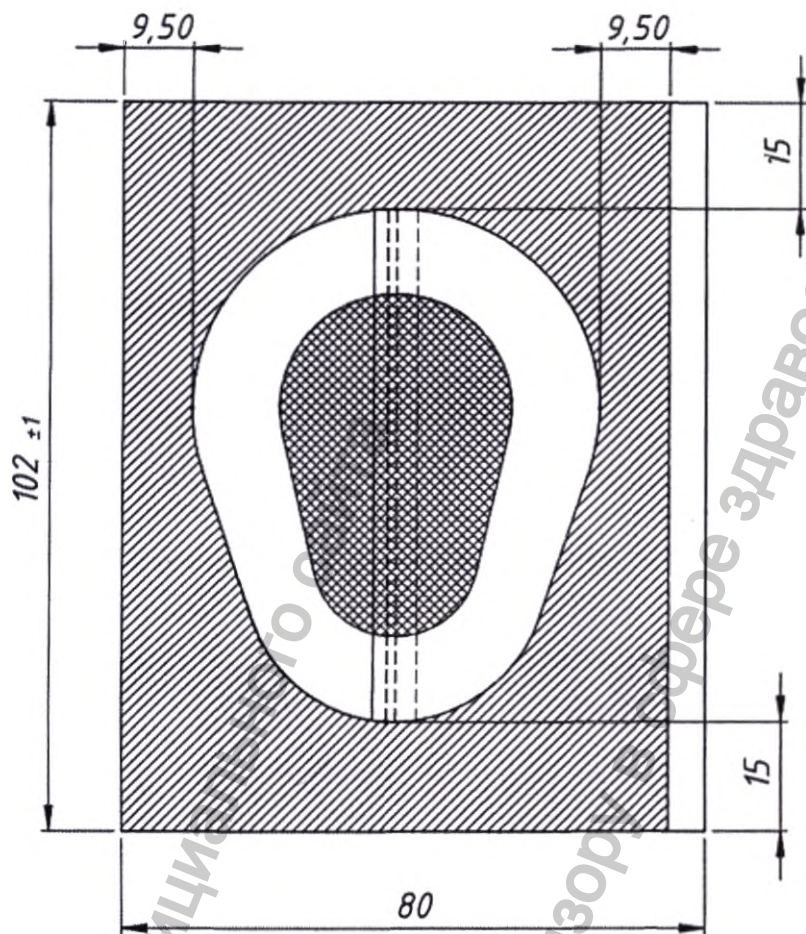


Рис. 4 Конфигурация и размеры индивидуальной (первичной) упаковки варианта исполнения
Пластыри ГЛАЗНЫЕ ДЛЯ ДЕТЕЙ

Примечание: отклонение от линейных размеров должно быть не более 10%, если на чертеже не указано иное.

Подготовка изделия к использованию: изделие готово к использованию и дополнительной подготовки не требует.

Порядок использования изделия:

Вскрыть упаковку, снять защитный бумажный слой и зафиксировать пластырь на сухой чистой коже вокруг глаза. Рекомендуется менять пластыри по мере необходимости, но не реже одного раза в сутки. Продолжительность использования пластыря определяется рекомендациями врача в соответствии с показаниями.

Пластыри являются изделиями одноразового использования (техническому обслуживанию и ремонту не подлежат), после использования подлежат утилизации.

Комплектность

Комплект поставки должен соответствовать таблице 3.

№ п/п	Наименование изделия	Количество, шт.
1	Пластыри ГЛАЗНЫЕ ДЛЯ ДЕТЕЙ	
1.1	Пластырь (размер: 60×48 мм)	7 или 14, или 21, или 50
1.2	Индивидуальная (первичная) упаковка	7 или 14, или 21, или 50 (соответственно)
1.3	Инструкция по применению*	1
1.4	Потребительская упаковка	1
2	Пластыри ГЛАЗНЫЕ ДЛЯ ВЗРОСЛЫХ	
2.1	Пластырь (размер: 72×56 мм)	7 или 14, или 21, или 50
2.2	Индивидуальная (первичная) упаковка	7 или 14, или 21, или 50 (соответственно)
2.3	Инструкция по применению*	1
2.4	Потребительская упаковка	1

Таблица 3



Примечание:

- инструкция по применению может быть нанесена на потребительскую упаковку.
- * в части информации, необходимой для доведения до потребителя (объем предоставляемой информации достаточен для применения медицинского изделия по назначению и такое применение безопасно п.8 Приказ № 11н Минздрава РФ от 19 января 2017г.).


Маркировка

Маркировка на самом изделии отсутствует.

На индивидуальной (первичной) упаковке пластырем печатной краской и/или на самоклеящемся стикере должна быть указана следующая информация:

- код партии, с предшествующем словом «LOT» или номер серии (при необходимости);
- дата изготовления (месяц, год или число, месяц, год), с предшествующем символом «» или «Изг :...»;
- годен до «» или «EXP:...».

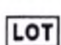

На потребительской упаковке пластырей печатной краской и/или на самоклеящемся стикере должна быть указана следующая информация:

- наименование предприятия-изготовителя, его место нахождения (юридический адрес) и, при необходимости, адрес места производства, ;


- наименование и/или обозначение изделия;

- обозначение технических условий ТУ 32.50.50 - 037- 17707123-2018;


- сведения о номере и дате регистрационного удостоверения;

- код партии, с предшествующем словом «LOT» или номер серии (могут быть указаны в виде символов) , ;

- дата изготовления (месяц, год или число, месяц, год), с предшествующем символом

«» или «Изг :...»;

- перевод маркировки на другие языки (при необходимости);

- «годен до» или «...», или «EXP:...»;

- количество изделий в упаковке;

- размер пластыря;


- материал основы пластыря и ее цвет;

- указание функциональных свойств пластыря: «атравматичный», «воздухопроницаемый», «паропроницаемый», «сорбционный»;

- штрих-код (при необходимости);

- артикул (при необходимости);

- информация о заказчике (при необходимости);

- надпись «Для однократного применения» или эквивалент ;

- надпись: «Не использовать при нарушении целостности индивидуальной упаковки» или

эквивалент ;

- надпись: «Содержит натуральный латекс» или эквивалент ;

- надпись: «Не использовать после истечения срока годности»;

- сведения о назначении, способе и условиях применения, ограничениях (противопоказаниях) для применения, условия хранения;

- надпись: «Заказчик...» или «Произведено по заказу...» «Импортер...» или «Дистрибьютер...» (при необходимости), уполномоченный представитель производителя и /или заказчика (при необходимости);

- информация об обязательном подтверждении соответствия или эквивалент (при необходимости);

- нанесение на упаковку торговой марки или товарного знака (знака обслуживания) Заказчика (в случае изготовления по заказу);

На потребительской упаковке может быть указан товарный знак (знак обслуживания) «LUXPLAST».

Транспортная маркировка груза должна содержать:

- наименование и/или товарный знак предприятия-изготовителя и его место нахождения (юридический адрес);


- наименование и количество изделий;


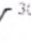


- основные и дополнительные надписи по ГОСТ 14192;

- масса брутто;

- «годен до» или «», или «EXP:...»;

- код партии, с предшествующим словом «LOT» или номер серии или эквивалент , ;

- дата изготовления (месяц, год или число, месяц, год), с предшествующим символом «» или «Изг ...»;

- условия хранения изделия могут быть указаны в виде символов (в т.ч. , , , );

- артикул (при необходимости);

- штрих-код (при необходимости);

- штамп ОТК (при необходимости).

При поставке на экспорт дополнительно должно быть указано «Сделано в России».

Упаковка

Каждый пластырь упакован в индивидуальную (первичную) упаковку, которая представляет собой безъячейковую контурную упаковку прямоугольной формы, состоящую из холодносвариваемой бумаги, плотностью 35-75 г/м² производства ООО «ДИАЗОНИЙ» (Россия), с нанесенным с одной стороны адгезивным слоем для холодной спайки.

Потребительская (вторичная) упаковка пластырей изготовлена по ГОСТ 33781 из картона и обеспечивает защиту от воздействия механических и климатических факторов во время транспортирования и хранения (подтверждается испытаниями по пп. 5.11, 5.12, 5.13 ТУ 32.50.50-037-17707123-2019). Упаковка целостная, безопасность упаковки подтверждается наличием документа о соответствии требованиям «Технического регламента Таможенного союза №005/2011 «О безопасности упаковки».

Пластыри в потребительской упаковке помещают в ящики из гофрированного картона по ГОСТ 13511, ГОСТ 13514, ГОСТ 9142. По согласованию с потребителем количество изделий в транспортной упаковке может изменяться.

Каждый ящик оклеен полиэтиленовой лентой с липким слоем по ГОСТ 20477 или другими вспомогательными упаковочными материалами, обеспечивающими сохранность изделий.

Транспортирование

Изделия в упакованном виде транспортируются всеми видами транспорта в крытых транспортных средствах в соответствии с правилами перевозки грузов, действующими на каждом виде транспорта.

Условия транспортирования изделий – по группе условий хранения 5 ГОСТ 15150 (от +50 до -50°C и относительной влажности воздуха до 100% при +25°C).

Изделия транспортируются морским путём в соответствии с «Правилами безопасности перевозки грузов». Вид отправки – контейнеры по ГОСТ 20435 с коэффициентом использования 0,9.

Транспортирование в районы Крайнего Севера и приравненные к ним местности проводят в соответствии с требованиями ГОСТ 15846.

После транспортирования в условиях отрицательных температур изделия в транспортной таре должны быть выдержаны при нормальных климатических условиях не менее 24 ч.

Условия хранения

Условия хранения изделий в упаковке предприятия-изготовителя: в помещении при температуре от +5 до +30°C и относительной влажности воздуха не более 80% при 25°C, защищенном от прямых солнечных лучей месте.

Утилизация

В домашних условиях после использования по назначению пластыри подлежат утилизации как бытовой мусор.

В медицинских организациях пластырь после использования по назначению подлежит утилизации по классу А (СанПиН 2.1.7.2790) медицинских отходов.

Гарантии изготовителя

Изготовитель гарантирует соответствие пластыря требованиям ТУ 32.50.50-037-17707123-2019 при соблюдении условий транспортирования, хранения, эксплуатации.

При возникновении обоснованной рекламации производитель принимает продукцию для проведения технической экспертизы и принятия решения по рекламации. В случае установленного производственного дефекта изделие заменяется на аналогичное за счет завода-изготовителя.

Срок годности - 5 лет.

Гарантийный срок хранения - 5 лет.

Контактные данные изготовителя

Изготовитель: ООО «Альпина Пласт»;

Россия, 141603, Московская область, г. Клин, Ленинградское шоссе, территория 88 км, корпус 3А строение 103Б, www.alpina-plast.ru info@alpina-plast.ru, тел.: +7 (495) 787-93-66

Перечень применяемых производителем национальных стандартов

Обозначение документа	Наименование
ГОСТ Р 2.610-2006	Единая система конструкторской документации (ЕСКД). Правила выполнения эксплуатационных документов.
ГОСТ Р 53498-2009	Средства перевязочные пластырного типа. Общие технические требования. Методы испытаний.
ГОСТ 15150-69	Машины, приборы и другие технические изделия. Исполнения для различных климатических районов. Категории, условия эксплуатации, хранения и транспортирования в части воздействия климатических факторов внешней среды
ГОСТ Р 50444-92	Приборы, аппараты и оборудование медицинские. Общие технические условия
ОК 034-2014 (КПЕС 2008)	Общероссийский классификатор продукции по видам экономической деятельности
Приказ Минздрава № 4н от 06 июня 2012	Об утверждении номенклатурной классификации медицинских изделий.
Приказ № 11н Минздрава РФ от 19 января 2017г	Об утверждении требований к содержанию технической и эксплуатационной документации производителя (изготовителя) медицинского изделия
МУ 25.1-001-86	Методические указания. Устойчивость изделий медицинской техники к воздействию агрессивных биологических жидкостей. Методы испытаний.
Федеральный закон от 04.05.1999 N 96-ФЗ	"Об охране атмосферного воздуха"
Федеральный закон от 24.06.1998 N 89-ФЗ	"Об отходах производства и потребления"
ГОСТ 14192-96	Маркировка грузов.
Технический регламент Таможенного союза ТР ТС №005/2011	«О безопасности упаковки»
ГОСТ 13511-2006	Ящики из гофрированного картона для пищевых продуктов, спичек, табака и моющих средств. Технические условия.
ГОСТ 13514-93	Ящики из гофрированного картона для продукции легкой промышленности. Технические условия.
ГОСТ 9142-2014	Ящики из гофрированного картона. Общие технические условия.

ГОСТ 20477-86	Лента полиэтиленовая с липким слоем. Технические условия.
Приказ Минприроды России от 04.12.2014 N 536	"Об утверждении Критериев отнесения отходов к I - V классам опасности по степени негативного воздействия на окружающую среду"
РД 50-707-91	Методические указания. Изделия медицинской техники. Требования к надежности. Правила и методы контроля показателей надежности.
ГОСТ Р 53228	Весы неавтоматического действия. Часть 1. Метрологические и технические требования. Испытания.
ГОСТ 10681-75	Материалы текстильные. Климатические условия для кондиционирования и испытания проб и методы их определения (с Изменениями N 1, 2, 3)
ГОСТ Р ИСО 2758-2017	Бумага. Метод определения сопротивления продавливанию.
ГОСТ 427-75	Линейки измерительные металлические. Технические условия (с Изменениями N 1, 2, 3)
ГОСТ 28840-90	Машины для испытания материалов на растяжение, сжатие и изгиб. Общие технические требования
ГОСТ ISO 9237-2013	Материалы текстильные. Метод определения воздухопроницаемости
ГОСТ Р 56918-2016	Материалы текстильные. Методы испытаний нетканых материалов. Часть 15. Определение воздухопроницаемости.
ГОСТ 938.17-70	Кожа. Метод определения паропроницаемости (с Изменением N 1)
ГОСТ Р 53950-2010	Оптика офтальмологическая. Линзы очковые неацетированные готовые. Общие технические условия
ГОСТ 20435-75	Контейнер универсальный металлический закрытый номинальной массой брутто 3,0 т. Технические условия. (с Изменениями N 1, 2, 3, 4)
ГОСТ 15846-2002	Продукция, отправляемая в районы Крайнего Севера и приравненные к ним местности.
СанПиН 2.1.7.2790-10	<u>Санитарно-эпидемиологические требования к обращению с медицинскими отходами.</u>

ЛИСТ РЕГИСТРАЦИИ ИЗМЕНЕНИЙ

Номер изменения	Номера страниц			Всего страниц после внесения изменения	Информация о поступлении изменения (номер сопроводительного документа)	Подпись лица, внесшего изменения	ФИО лица, внесшего изменения, дата внесения изменения
	заменённых	дополнительных	исключённых				
1	7-9	-	-	12	13	Изв. №1 об измен. ТУ 32.50.50.-037-17707123-2019	 Богачёва М.И.
2	Титульный лист, 2	-	-	13	13	Бюллетень №1 - 17707123БЭ	 Богачёва М.И.

Информация получена с официального сайта Федеральной службы по надзору в сфере защиты прав потребителей и благополучия человека www.roszdravnadzor.ru

Информация получена с официального сайта

Федеральной службы по надзору в сфере

www.roszdravnadzor.ru



Всего прошито, пронумеровано
и скреплено печатью
31 (тридцать одна) листа(ов)
Генеральный директор
ООО "Альпина Пласт"
Е.Н.Игутов