

УТВЕРЖДАЮ
Индивидуальный предприниматель

Султанов Э.М.



» июня 2019 г.

Стельки и полустельки ортопедические
по ТУ 32.50.22-001-0117691259-2019

Руководство по эксплуатации (РЭ)

Информация получена с официального сайта
Федеральной службы по надзору в сфере здравоохранения
www.goszdravnadzor.ru

1 НАИМЕНОВАНИЕ МЕДИЦИНСКОГО ИЗДЕЛИЯ

1.1 Номенклатура серийно выпускаемых стелек и полустелек и их размеры приведены в таблице 1.

Таблица 1

Наименование и применение изделия	Половозрастная группа	Обозначение/артикул	Размеры, мм
Стельки каркасные при плоскостопии (при низком своде стопы)	Детские	ОС-Д-1К	105, 110, 115, 120, 125, 130, 135, 140, 145, 150, 155, 160, 165, 170, 175, 180, 185, 190, 195, 200, 205, 210, 215, 220, 225, 230, 235, 240.
Стельки каркасные при плоскостопии с глубокой чашкой (при низком своде стопы)		ОС-Д-1КЧ	
Стельки каркасные при приведении переднего отдела стопы		ОС-Д-1КПОС	
Стельки каркасные при плосковальгусной деформации стопы		ОС-Д-1КПВДС	
Стельки бескаркасные при плоскостопии (при низком своде стопы)		ОС-Д-1БК	
Стельки каркасные при плоскостопии (при низком своде стопы)	Женские	ОС-Ж-1К	220, 225, 230, 235, 240, 245, 250, 255, 260, 265, 270, 275
Стельки каркасные при поллой стопе (с высоким сводом)		ОС-Ж-1КПС	
Стельки каркасные на каблук		ОС-Ж-1КК	
Стельки каркасные при плосковальгусной деформации стопы		ОС-Ж-1КПВДС	
Стельки бескаркасные при плоскостопии (при низком своде стопы)		ОС-Ж-1БК	
Стельки каркасные при плоскостопии (при низком своде стопы)	Мужские	ОС-М-1К	250, 255, 260, 265, 270, 275, 280, 285, 290, 295, 300, 305
Стельки каркасные при поллой стопе (с высоким сводом)		ОС-М-1КПС	
Стельки каркасные при пяточной шпоре (с разгрузкой пятки)		ОС-М-1КПШ	
Стельки каркасные при плосковальгусной деформации стопы		ОС-М-1КПВДС	
Стельки бескаркасные при плоскостопии (при низком своде стопы)		ОС-М-1БК	
Ортопедические полустельки			
Полустельки каркасные при плоскостопии (при низком своде стопы)	Детские	ОПС-Д-1К	105, 110, 115, 120, 125, 130, 135, 140, 145, 150, 155, 160, 165, 170, 175, 180, 185, 190, 195, 200, 205, 210,
Полустельки каркасные при плоскостопии с глубокой чашкой (при низком своде стопы)		ОПС-Д-1КЧ	
Полустельки каркасные при приведении переднего отдела стопы		ОПС-Д-1КПОС	
Полустельки каркасные при плосковальгусной деформации стопы		ОПС-Д-1КПВДС	

Полустельки бескаркасные при плоскостопии (при низком своде стопы)		ОПС-Д-1БК	215, 220, 225,230, 235, 240.
Полустельки каркасные при плоскостопии (при низком своде стопы)	Женские	ОПС-Ж-1К	220, 225, 230,
Полустельки каркасные при полой стопе (с высоким сводом)		ОПС-Ж-1КПС	235, 240,
Полустельки каркасные на каблук		ОПС-Ж-1КК	245, 250,
Полустельки каркасные при плоско-вальгусной деформации стопы		ОПС-Ж-1КПВДС	255, 260,
Полустельки бескаркасные при плоскостопии (при низком своде стопы)		ОПС-Ж-1БК	265, 270, 275
Полустельки каркасные при плоскостопии (при низком своде стопы)		Мужские	ОПС-М-1К
Полустельки каркасные при полой стопе (с высоким сводом)	ОПС-М-1КПС		260, 265,
Полустельки каркасные при пяточной шпоре (с разгрузкой пятки)	ОПС-М-1КПШ		270, 275.
Полустельки каркасные при плоско-вальгусной деформации стопы	ОПС-М-1КПВДС		280, 285, 290,
Полустельки бескаркасные при плоскостопии (при низком своде стопы)	ОПС-М-1БК		295, 300, 305
<p>Примечание 1. Независимо от размера к детской и подростковой группам относят изделия, изготовленные для пользователей до 18 лет, к мужской и женской – старше 18 лет.</p> <p>2. Буквенные обозначения: К-каркасные; КЧ-каркасные с чашкой; КПОС-каркасные при приведении отдела стопы; КПВДС- каркасные плоско-вальгусная деформация стопы; БК-бескаркасные; КПС- каркасные при полой стопе; КК-каркасные на каблук; КПШ- каркасные при пяточной шпоре.</p>			

2 СВЕДЕНИЯ О ПРОИЗВОДИТЕЛЕ И РАЗРАБОТЧИКЕ

Разработка медицинского изделия «Стельки и полустельки ортопедические по ТУ 32.50.22-001-0117691259-2019» осуществляется Индивидуальным предпринимателем Султановым Эльмар Маисовичем.

Телефон/Факс: +7(917)5295004

Адреса места производства медицинского изделия: 140180, Московская область, г. Жуковский, ул. Кооперативная д. 10, стр. 3

E-mail: elmarsultanov22@gmail.com

3 НАЗНАЧЕНИЕ, ОБЛАСТЬ ПРИМЕНЕНИЯ, КЛАССИФИКАЦИЯ.

3.1 НАЗНАЧЕНИЕ И ОБЛАСТЬ ПРИМЕНЕНИЯ

Стельки и полустельки ортопедические по ТУ 32.50.22-001-0117691259-2019 предназначены детям и взрослым для коррекции деформации стоп и разгрузки болезненных участков на плантарной поверхности стопы,

эксплуатируемые в повседневной и ортопедической обуви с закрытой пяточной частью.

Область применения – ортопедия.

4 ОПИСАНИЕ И ОСНОВНЫЕ ХАРАКТЕРИСТИКИ

4.1 ОПИСАНИЕ

Стельки и полустельки – серийно выпускаемая продукция с выкладкой продольного, поперечного и (или) продольно-поперечного свода стопы - в зависимости от вида плоскостопия, а также при плосковальгусной деформации стопы, полой стопе, анатомическом приведении переднего отдела стопы и прочих деформаций стопы.

Стельки и полустельки могут быть изготовлены каркасными трехслойными с формообразующим упругим материалом, бескаркасными, состоящими из нижнего формообразующего упругого материала и верхнего покрытия.

Стельки и полустельки являются нестерильными медицинскими изделиями, не подлежащим стерилизации.

Перед эксплуатацией следует внимательно ознакомиться с данным руководством по эксплуатации.

Не рекомендуется эксплуатация изделий после истечения срока службы.

4.2 ЭКСПЛУАТАЦИОННЫЕ ХАРАКТЕРИСТИКИ

Стельки и полустельки рассчитаны для эксплуатации в условиях умеренного климата при температуре от минус 20 °С до 40 °С.

Средний срок службы стелек и полустелек должен быть не менее шести месяцев

Средний срок сохраняемости стелек и полустелек в (упакованном виде) должен быть не более шести месяцев.

Стельки и полустельки должны выдерживать статические и циклические нагрузки в соответствии с таблицей 2 ГОСТ Р 54739, не утрачивая при этом работоспособности.

Остаточная деформация верхнего слоя стелек и полустелек, изготовленных с применением вспененных термопластичных материалов типа полиуретана или ортолукса, не должна превышать 10 %, а среднего и нижнего слоев – 5 %.

4.3 ФУНКЦИОНАЛЬНЫЕ И ТЕХНИЧЕСКИЕ ХАРАКТЕРИСТИКИ

Габаритные размеры стелек и полустелек приведены на рисунках 1, 2 и в таблицах 2 - 25 с приведенной массой.

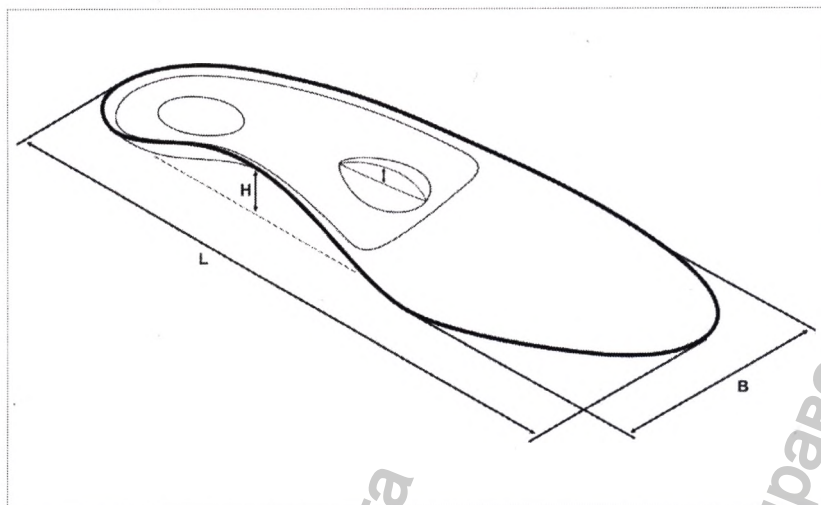


Рисунок 1 Стелька ортопедические

Таблица 2

Наименование и назначение изделия	Половозрастная группа	Обозначение	Размеры, L±1,5 мм (по ГОСТ 11373)	Ортопедические стельки					
				Размеры, мм					
				B±0.5	H не менее	Масса, г не более (1 шт)			
Стельки каркасные при плоскостопии (при низком своде стопы)	Детские	ОС-Д-1К	105	54	13	17			
			110	55	14	17,5			
			115	56	14	18			
			120	57	15	19,5			
			125	58	16	20			
			130	59	17	21			
			135	60	18	22			
			140	61	19	23			
			145	62	20	24			
			150	63	21	25			
			155	65.5	22.5	26			
			Стельки каркасные при плоскостопии с глубокой чашкой (при низком своде стопы)		ОС-Д-1КЧ	160	68	24	27
						165	69.5	24	28
170	71	25				29			
175	72	26				30			
180	73	27				31			
185	74	28				32			
190	75.5	29				33			
195	76.5	30				34			
200	78	31				35			
205	79	32				36			
210	79	32				37			
215	80	33				38			
220	81	33				39			
225	82	34	40						
230	83	35	41						
235	84	35	42						
240	85	36	43						

Таблица 3

Наименование и назначение изделия	Половозрастная группа	Обозначение	Размеры, L±1,5 мм (по ГОСТ 11373)	Ортопедические стельки		
				Размеры, мм		
				B±0.5	H не менее	Масса, г не более (1 шт)
Стельки каркасные при приведении переднего отдела стопы	Детские	ОС-Д-1КПОС	105	54	13	20
			110	55	14	21
			115	56	14	22
			120	57	15	23
			125	58	16	24
			130	59	17	25
			135	60	18	26
			140	61	19	27
			145	62	20	28
			150	63	21	29
			155	65.5	22.5	30
			160	68	24	31
			165	69.5	24	32
			170	71	25	33
			175	72	26	34
			180	73	27	35
			185	74	28	36
			190	75	29	37
			195	76.5	30	38
			200	78	31	39
			205	79	32	40
210	79	32	41			
215	80	33	42			
220	81	33	43			
225	82	34	44			
230	83	35	45			
235	84	35	46			
240	85	36	47			

Таблица 4

Наименование и назначение изделия	Половозрастная группа	Обозначение	Размеры, L±1,5 мм (по ГОСТ 11373)	Ортопедические стельки		
				Размеры, мм		
				B±0.5	H не менее	Масса, г не более (1 шт)
Стельки каркасные при плоско-вальгусной деформации стопы	Детские	ОС-Д-1КПВДС	105	54	13	21
			110	55	14	22
			115	56	14	23
			120	57	15	24
			125	58	16	25
			130	59	17	26
			135	60	18	27
			140	61	19	28
			145	62	20	29
			150	63	21	30
			155	65.5	22.5	31
160	68	24	32			
165	69.5	24	33			

			170	71	25	34
			175	72	26	35
			180	73	27	36
			185	74	28	37
			190	75	29	38
			195	76.5	30	39
			200	78	31	40
			205	79	32	41
			210	79	32	42
			215	80	33	43
			220	81	33	44
			225	82	34	45
			230	83	35	46
			235	84	35	47
			240	85	36	48

Таблица 5

Наименование и назначение изделия	Половозрастная группа	Обозначение	Размеры, L±1,5 мм (по ГОСТ 11373)	Ортопедические стельки		
				Размеры, мм		
				B±0.5	H не менее	Масса, г не более (1 шт)
Стельки бескаркасные при плоскостопии (при низком своде стопы)	Детские	ОС-Д-1БК	105	54	13	16
			110	55	14	17
			115	56	14	18
			120	57	15	19,5
			125	58	16	21
			130	59	17	22
			135	60	18	23
			140	61	19	24,5
			145	62	20	25
			150	63	21	26
			155	65.5	22.5	27,5
			160	68	24	28
			165	69.5	24	29
			170	71	25	30
			175	72	26	31
			180	73	27	32,5
			185	74	28	33
			190	75	29	34
			195	76.5	30	35,5
			200	78	31	36
			205	79	32	37
			210	79	32	38
			215	80	33	39,5
			220	81	33	40
225	82	34	41			
230	83	35	42			
235	84	35	43,5			
240	85	36	44			

Таблица 6

Наименование и назначение изделия	Половозрастная группа	Обозначение	Размеры, L±1,5 мм (по ГОСТ 11373)	Ортопедические стельки		
				Размеры, мм		
				B±0.5	H не менее	Масса, г не более (1 шт)
Стельки каркасные при плоскостопии (при низком своде стопы)	Женские	ОС-Ж-1К	220,	79	21	39
			225,	80	21	40
			230,	81	22	42
			235,	82	22	44
			240,	83	22	46
			245,	84	22	48
			250,	85	23	50
			255,	86.5	23	52
			260,	88	23	54
			265,	89	24	56
			270,	90	24	58
275	91	24	60			

Таблица 7

Наименование и назначение изделия	Половозрастная группа	Обозначение	Размеры, L±1,5 мм (по ГОСТ 11373)	Ортопедические стельки		
				Размеры, мм		
				B±0.5	H не менее	Масса, г не более (1 шт)
Стельки каркасные при поллой стопе (с высоким сводом)	Женские	ОС-Ж-1КПС	220,	79	22	42
			225,	80	22	44
			230,	81	23	46
			235,	82	23	48
			240,	83	23	50
			245,	84	23	52
			250,	85	24	54
			255,	86.5	24	56
			260,	88	24	58
			265,	89	25	60
			270,	90	25	62
275	91	25	64			

Таблица 8

Наименование и назначение изделия	Половозрастная группа	Обозначение	Размеры, L±1,5 мм (по ГОСТ 11373)	Ортопедические стельки		
				Размеры, мм		
				B±0.5	H не менее	Масса, г не более (1 шт)
Стельки каркасные на каблук	Женские	ОС-Ж-1КК	220,	65	23	32
			225,	66	24	34
			230,	67	24	36
			235,	68	25	38
			240,	69.5	25	40
			245,	71	26	42
			250,	73	26	44
			255,	75	26	46
			260,	76	27	48

			265,	77	28	50
			270,	78	28	52
			275	79	29	54

Таблица 9

Наименование и назначение изделия	Половозрастная группа	Обозначение	Размеры, L±1,5 мм (по ГОСТ 11373)	Ортопедические стельки		
				Размеры, мм		
				B±0.5	H не менее	Масса, г не более (1 шт)
Стельки каркасные при плоско-вальгусной деформации стопы	Женские	ОС-Ж-1КПВДС	220,	79	21	46
			225,	80	21	48
			230,	81	22	50
			235,	82	22	52
			240,	83	22	54
			245,	84	22	56
			250,	85	23	58
			255,	86.5	23	60
			260,	88	23	62
			265,	89	24	64
			270,	90	24	66
275	91	24	68			
Стельки бескаркасные при плоскостопии (при низком своде стопы)	Женские	ОС-Ж-1БК	220,	79	21	39
			225,	80	21	40
			230,	81	22	42
			235,	82	22	44
			240,	83	22	46
			245,	84	22	48
			250,	85	23	50
			255,	86.5	23	52
			260,	88	23	54
			265,	89	24	56
			270,	90	24	58
275	91	24	60			

Таблица 10

Наименование и назначение изделия	Половозрастная группа	Обозначение	Размеры, L±1,5 мм (по ГОСТ 11373)	Ортопедические стельки		
				Размеры, мм		
				B±0.5	H не менее	Масса, г не более (1 шт)
Стельки каркасные при плоскостопии (при низком своде стопы)	Мужские	ОС-М-1К	250,	85	22	58
			255,	86.5	23	61
			260,	88	23	64
			265,	89	24	67
			270,	90	24	70
			275,	91	25	73
			280,	92	26	76
			285,	93	27	79
			290,	94	28	82
			295,	95	29	85
			300,	96	30	88
			305	97	31	91

Таблица 11

Наименование и назначение изделия	Половозрастная группа	Обозначение	Размеры, L±1,5 мм (по ГОСТ 11373)	Ортопедические стельки		
				Размеры, мм		
				B±0.5	H не менее	Масса, г не более (1 шт)
Стельки каркасные при поллой стопе (с высоким сводом)	Мужские	ОС-М-1КПС	250,	85	23	58
			255,	86.5	24	61
			260,	88	24.5	64
			265,	89	25	67
			270,	90	25.5	70
			275,	91	26	73
			280,	92	27	76
			285,	93	28	79
			290,	94	29	82
			295,	95	30	85
			300,	96	31	88
			305	97	32	91

Таблица 12

Наименование и назначение изделия	Половозрастная группа	Обозначение	Размеры, L±1,5 мм (по ГОСТ 11373)	Ортопедические стельки		
				Размеры, мм		
				B±0.5	H не менее	Масса, г не более (1 шт)
Стельки каркасные при пяточной шпоре (с разгрузкой пятки)	Мужские	ОС-М-1КПШ	250,	85	22	58
			255,	86.5	23	61
			260,	88	23	64
			265,	89	24	67
			270,	90	24	70
			275,	91	25	73
			280,	92	26	76
			285,	93	27	79
			290,	94	28	82
			295,	95	29	85
			300,	96	30	88
			305	97	31	91

Таблица 13

Наименование и назначение изделия	Половозрастная группа	Обозначение	Размеры, L±1,5 мм (по ГОСТ 11373)	Ортопедические стельки		
				Размеры, мм		
				B±0.5	H не менее	Масса, г не более (1 шт)
Стельки каркасные при плоско-вальгусной деформации стопы	Мужские	ОС-М-1КПВДС	250,	85	22	58
			255,	86.5	23	61
			260,	88	23	64
			265,	89	24	67
			270,	90	24	70
			275,	91	25	73
			280,	92	26	76
			285,	93	27	79
			290,	94	28	82
			295,	95	29	85
			300,	96	30	88
			305	97	31	91

Стельки бескаркасные при плоскостопии (при низком своде стопы)	Мужские	ОС-М-1БК	250,	85	22	58
			255,	86.5	23	61
			260,	88	23	64
			265,	89	24	67
			270,	90	24	70
			275,	91	25	73
			280,	92	26	76
			285,	93	27	79
			290,	94	28	82
			295,	95	29	85
			300,	96	30	88
			305	97	31	91

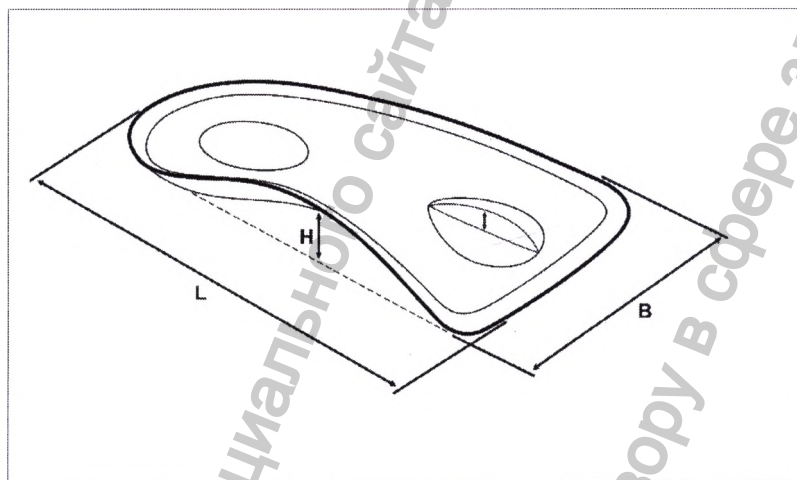


Рисунок 2 Полустельки ортопедические

Таблица 14

Наименование и назначение изделия	Поло-возрас-тная группа	Обозначение	Размеры, L±1,5 мм (по ГОСТ 11373)	Ортопедические полустельки		
				Размеры, мм		
				B±0.5	H не менее	Масса, г не более (1 шт)
Полустельки каркасные при плоскостопии (при низком своде стопы)	Детские	ОПС-Д-1К	105	54	13	14,7
			110	55	14	15
			115	56	14	15,5
			120	57	15	16
			125	58	16	16,5
			130	59	17	17
Полустельки каркасные при плоскостопии с глубокой чашкой (при низком своде стопы)		ОПС-Д-1КЧ	135	60	18	17,5
			140	61	19	18
			145	62	20	19,5
			150	63	21	20
			155	65.5	22.5	21
			160	68	24	22
			165	69.5	24	23
			170	71	25	24
			175	72	26	25
			180	73	27	26
	185	74	28	27		
	190	75.5	29	28		

			195	76.5	30	29
			200	78	31	30
			205	79	32	31
			210	79	32	32
			215	80	33	33
			220	81	33	34
			225	82	34	35
			230	83	35	36
			235	84	35	37
			240	85	36	38

Таблица 15

Наименование и назначение изделия	Половозрастная группа	Обозначение	Размеры, L±1,5 мм (по ГОСТ 11373)	Ортопедические полустельки		
				Размеры, мм		
				B±0.5	H не менее	Масса, г не более (1 шт)
Полустельки каркасные при приведении переднего отдела стопы	Детские	ОПС-Д-1КПОС	105	54	13	13
			110	55	14	14
			115	56	14	15
			120	57	15	16
			125	58	16	17
			130	59	17	18
			135	60	18	19
			140	61	19	20
			145	62	20	21
			150	63	21	22
			155	65.5	22.5	23
			160	68	24	24
			165	69.5	24	25
			170	71	25	26
			175	72	26	27
			180	73	27	28
			185	74	28	29
			190	75.5	29	30
			195	76.5	30	31
			200	78	31	32
			205	79	32	33
			210	79	32	34
			215	80	33	35
220	81	33	36			
225	82	34	37			
230	83	35	38			
235	84	35	39			
240	85	36	40			

Таблица 16

Наименование и назначение изделия	Половозрастная группа	Обозначение	Размеры, L±1,5 мм (по ГОСТ 11373)	Ортопедические полустельки		
				Размеры, мм		
				B±0.5	H не менее	Масса, г не более (1 шт)

Полустельки каркасные при плоско- вальгусной деформации стопы	Детские	ОПС-Д- 1КПВДС	105	54	13	18
			110	55	14	19
			115	56	14	18
			120	57	15	19
			125	58	16	20
			130	59	17	21
			135	60	18	22
			140	61	19	23
			145	62	20	24
			150	63	21	25
			155	65.5	22.5	26
			160	68	24	27
			165	69.5	24	28
			170	71	25	29
			175	72	26	30
			180	73	27	31
			185	74	28	32
			190	75.5	29	33
			195	76.5	30	34
			200	78	31	35
			205	79	32	36
			210	79	32	37
			215	80	33	38
			220	81	33	39
225	82	34	40			
230	83	35	41			
235	84	35	42			
240	85	36	43			

Таблица 17

Наименование и назначение изделия	Поло- возрас- тная группа	Обозначение	Размеры, L±1,5 мм (по ГОСТ 11373)	Ортопедические полустельки		
				Размеры, мм		
				B±0.5	H не менее	Масса, г не более (1 шт)
Полустельки бескаркасные при плоскостопии (при низком своде стопы)	Детские	ОПС-Д-1БК	105	54	13	14,5
			110	55	14	15
			115	56	14	15,5
			120	57	15	16
			125	58	16	16,5
			130	59	17	17
			135	60	18	17,5
			140	61	19	18
			145	62	20	19,5
			150	63	21	20
			155	65.5	22.5	21
			160	68	24	22
			165	69.5	24	23
			170	71	25	24
			175	72	26	25
			180	73	27	26
			185	74	28	27
			190	75.5	29	28
			195	76.5	30	29

			200	78	31	30
			205	79	32	31
			210	79	32	32
			215	80	33	33
			220	81	33	34
			225	82	34	35
			230	83	35	36
			235	84	35	37
			240	85	36	38

Таблица 18

Наименование и назначение изделия	Половозрастная группа	Обозначение	Размеры, L±1,5 мм (по ГОСТ 11373)	Ортопедические полустельки		
				Размеры, мм		
				B±0.5	H не менее	Масса, г не более (1 шт)
Полустельки каркасные при плоскостопии (при низком своде стопы)	Женские	ОПС-Ж-1К	220	79	21	30
			225,	80	21	32
			230,	81	22	34
			235,	82	22	36
			240,	83	22	38
			245,	84	22	40
			250,	85	23	42
			255,	86.5	23	44
			260,	88	23	46
			265,	89	24	48
			270,	90	24	50
			275	91	24	

Таблица 19

Наименование и назначение изделия	Половозрастная группа	Обозначение	Размеры, L±1,5 мм (по ГОСТ 11373)	Ортопедические полустельки		
				Размеры, мм		
				B±0.5	H не менее	Масса, г не более (1 шт)
Полустельки каркасные при полой стопе (с высоким сводом)	Женские	ОПС-Ж-1КПС	220	79	22	32
			225,	80	22	34
			230,	81	23	36
			235,	82	23	38
			240,	83	23	40
			245,	84	23	42
			250,	85	24	44
			255,	86.5	24	46
			260,	88	24	48
			265,	89	25	50
			270,	90	25	52
			275	91	25	54

Таблица 20

Наименование и назначение изделия	Половозрастная группа	Обозначение	Размеры, L±1,5 мм (по ГОСТ 11373)	Ортопедические полустельки		
				Размеры, мм		
				B±0.5	H не менее	Масса, г не более
Полустельки каркасные на каблук	Женские	ОПС-Ж-1КК	220,	65	23	26
			225,	66	24	28
			230,	67	24	30
			235,	68	25	32
			240,	69.5	25	34
			245,	71	26	36
			250,	73	26	38
			255,	75	26	40
			260,	76	27	42
			265,	77	28	44
			270,	78	28	46
			275	79	29	48

Таблица 21

Наименование и назначение изделия	Половозрастная группа	Обозначение	Размеры, L±1,5 мм (по ГОСТ 11373)	Ортопедические полустельки		
				Размеры, мм		
				B±0.5	H не менее	Масса, г не более (1 шт)
Полустельки каркасные при плоско-вальгусной деформации стопы	Женские	ОПС-Ж-1КПВДС	220	79	21	38
			225,	80	21	40
			230,	81	22	42
			235,	82	22	44
			240,	83	22	46
			245,	84	22	48
			250,	85	23	50
			255,	86.5	23	52
			260,	88	23	54
			265,	89	24	56
			270,	90	24	58
			275	91	24	60
Полустельки бескаркасные при плоскостопии (при низком своде стопы)	Женские	ОПС-Ж-1БК	220,	79	21	30
			225,	80	21	32
			230,	81	22	34
			235,	82	22	36
			240,	83	22	38
			245,	84	22	40
			250,	85	23	42
			255,	86.5	23	44
			260,	88	23	46
			265,	89	24	48
			270,	90	24	50
			275	91	24	54

Таблица 22

Наименование и назначение изделия	Половозрастная группа	Обозначение	Размеры, L±1,5 мм (по ГОСТ 11373)	Ортопедические полустельки		
				Размеры, мм		
				B±0.5	H не менее	Масса, г не более (1 шт)
Полустельки каркасные при плоскостопии (при низком своде стопы)	Мужские	ОПС-М-1К	250,	85	22	43
			255,	86.5	23	46
			260,	88	23	49
			265,	89	24	52
			270,	90	24	55
			275,	91	25	58
			280,	92	26	61
			285,	93	27	64
			290,	94	28	67
			295,	95	29	70
			300,	96	30	73
305	97	31	76			

Таблица 23

Наименование и назначение изделия	Половозрастная группа	Обозначение	Размеры, L±1,5 мм (по ГОСТ 11373)	Ортопедические полустельки		
				Размеры, мм		
				B±0.5	H не менее	Масса, г не более (1 шт)
Полустельки каркасные при полой стопе (с высоким сводом)	Мужские	ОПС-М-1КПС	250,	85	23	43
			255,	86.5	24	46
			260,	88	24.5	49
			265,	89	25	52
			270,	90	25.5	55
			275,	91	26	58
			280,	92	27	61
			285,	93	28	64
			290,	94	29	67
			295,	95	30	70
			300,	96	31	73
305	97	32	76			

Таблица 24

Наименование и назначение изделия	Половозрастная группа	Обозначение	Размеры, L±1,5 мм (по ГОСТ 11373)	Ортопедические полустельки		
				Размеры, мм		
				B±0.5	H не менее	Масса, г не более (1 шт)
Полустельки каркасные при пяточной шпоре (с разгрузкой пятки)	Мужские	ОПС-М-1КПШ	250,	85	22	43
			255,	86.5	23	46
			260,	88	23	49
			265,	89	24	52
			270,	90	24	55
			275,	91	25	58
280,	92	26	61			

			285,	93	27	64
			290,	94	28	67
			295,	95	29	70
			300,	97	30	73
			305	98	31	76

Таблица 25

Наименование и назначение изделия	Половозрастная группа	Обозначение	Размеры, L±1,5 мм (по ГОСТ 11373)	Ортопедические полустельки		
				Размеры, мм		
				B±0.5	H не менее	Масса, г не более (1 шт)
Полустельки каркасные при плоско-вальгусной деформации стопы		ОПС-М-1КПВДС	250,	85	22	43
			255,	86.5	23	46
			260,	88	23	49
			265,	89	24	52
			270,	90	24	55
			275,	91	25	58
			280,	92	26	61
			285,	93	27	64
			290,	94	28	67
			295,	95	29	70
			300,	96	30	73
			305	97	31	76
			Полустельки бескаркасные при плоскостопии (при низком своде стопы)	Мужские	ОПС-М-1БК	250,
255,	86.5	23				46
260,	88	23				49
265,	89	24				52
270,	90	24				55
275,	91	25				58
280,	92	26				61
285,	93	27				64
290,	94	28				67
295,	95	29				70
300,	97	30				73
305	98	31				76

4.3 ФУНКЦИОНАЛЬНЫЕ ХАРАКТЕРИСТИКИ СТЕЛЕК И ПОЛУСТЕЛЕК

Габаритные размеры стелек и полустелек не должны препятствовать нормальному функционированию стопы в обуви.

Стельки и полустельки не должны оказывать болезненных ощущений у пользователя и смещаться в обуви при ходьбе.

Стелька располагается под всей плантарной поверхностью стопы и замещает в обуви вкладную стельку.

Полустелька располагается под задним отделом стопы и помещается в пяточно-геленочной части обуви.

Длина полустельки определяется врачом-ортопедом и согласовывается с пользователем. Не допускается, чтобы передний край полустельки попадал под головки плюсневых костей.

При эксплуатации стелек и полустелек нагрузка должна равномерно распределяться по всему своду стопы (по месту прилегания) без избыточного давления на костные выступы, кожные покровы и болезненные участки стопы.

4.4 КОНСТРУКТИВНОЕ ОПИСАНИЕ СТЕЛЕК И ПОЛУСТЕЛЕК

Стельки и полустельки состоят из следующих деталей:

- верхнего слоя, межстелечного слоя и нижнего слоя с нижним покрытием или без него.

Допускается изготавливать стельки и полустельки без нижнего слоя при цельноформованном (однослойным) межстелечном слоем.

Верхний слой из упругого материала может быть выполнен с покрытием, например, из кожи подкладочной, кожзаменителя или текстильного материала, соединенных между собой путем склеивания.

При необходимости допускается флокирование верхнего упругого слоя, имеющего контакт со стопой. Толщина упругого слоя должна быть от 1,8 до 3,0 мм. Допускается перепад толщины не более 0,2 мм.

Межстелечный слой может быть выполнен цельноформованным (однослойным) или наборным (многослойным) из материалов различной степени жесткости.

Межстелечный слой может быть выполнен в виде выкладки внутреннего и наружного продольного сводов, выкладки поперечного свода, супинатора пяточного отдела, пронатора пяточного отдела, супинатора носочно-пучкового отдела, пронатора носочно-пучкового отдела.

Межстелечный слой не должен препятствовать естественному перекату стопы.

Нижний слой (при смягченном межстелечном слоем) может быть изготовлен из упругого материала, например, из термопласта EVA, который должен амортизировать нагрузку на стопу и равномерно распределять её по опорной поверхности от пятки до головок плюсневых костей.

Наружные края стелек и полустелек обработаны в обрезку и имеют чистый без выхватов срез, а с использованием термопластичных материалов допускается обработка жестких деталей в обрезку.

Гибкость стелек в пучковой части не должна изменять показателей гибкости используемой обуви.

5 ПОРЯДОК ЭКСПЛУАТАЦИИ

Стельки и полустельки должны обеспечивать эстетические требования пользователя и удобство применения их при эксплуатации.

Габаритные размеры стелек и полустелек не должны препятствовать нормальному функционированию стопы в обуви.

Стелька должна располагаться под всей плантарной поверхностью стопы и замещать в обуви вкладную стельку, а полустелька должна располагаться под задним отделом стопы и помещаться в пяточно-геленочной части обуви. Не допускается попадание переднего края полустельки под головки плюсневых костей.

Стельки и полустельки могут применяться как в обычной так и в ортопедической обуви по медицинскому назначению.

В первый день после получения стелек и полустелек необходимо вложить их в обувь и походить в течении 15-20 минут, во второй и третий день рекомендуется ходить в течении не мене двух часов (можно с перерывами). При этом стельки и полустельки не должны оказывать болезненных ощущений у пользователя, смещаться в обуви при ходьбе в течение срока пробной носки и последующей эксплуатации.

При эксплуатации стелек и полустелек нагрузка должна равномерно распределяться по всему своду стопы (по месту прилегания) без избыточного давления на костные выступы, кожные покровы и болезненные участки стопы.

Рекомендуется ежедневно на ночь обмывать ноги теплой водой и насухо вытирать их полотенцем.

6 УХОД ЗА СТЕЛЬКАМИ И ПОЛУСТЕЛЬКАМИ

Не оставляйте на хранение стельки и полустельки в обуви в увлажненном состоянии, т.к. это может привести к деформации изделий.

Ежедневно вечером следует вынимать стельки и полустельки из обуви, протирать их мягкой влажной тряпкой, смоченной раствором детского мыла или растворами нейтральных моющих средств в теплой воде при температуре не превышающей 40 градусов С и оставлять на ночь на открытом воздухе для просушки. Сушить вдали от нагревательных приборов и прямых солнечных лучей.

7 МАРКИРОВКА И УПАКОВКА СТЕЛЕК И ПОЛУСТЕЛЕК

7.1 МАРКИРОВКА

Каждая пара стелек и полустелек должна быть замаркирована в соответствии с требованиями таблицы 26

Таблица 26

Содержание маркировки	Место нанесения маркировки	Способ нанесения маркировки
Товарный знак или наименование изготовителя	В геленочной части стельки и полустельки или на подпяточнике.	Штемпелевание или горячее тиснение через фольгу
Номер контролера (отметки) ОТК; Размер штихмассовый; Дата изготовления (год, месяц).	На ярлык, прикрепляемый к каждой паре стелек и полустелек.	Штемпелевание

Маркировка потребительской и индивидуальной упаковки должна быть выполнена на этикетке или штампе, расположенных на торцевой поверхности каждой коробки и на боковой поверхности полиэтиленового пакета с четким маркированием следующих обозначений:

- товарного знака (при его наличии);
- наименования изготовителя и его местонахождения;
- наименования стелек и полустелек;
- наименование варианта исполнения согласно РУ;
- обозначения настоящих технических условий.
- размер штихмассовый;
- дата изготовления (год, месяц);
- количества пар стелек и полустелек (на коробках, в которые упаковано несколько пар);
- номер регистрационного удостоверения и дату выдачи;
- артикул, «материал верх», штрих-код изделия.

Примечание:

1. Допускается наносить информацию рекламного характера (графические иллюстрации), символы подтверждения соответствия в установленном порядке.

2. Допускается «Номер регистрационного удостоверения и дату выдачи», «Артикул», «Материал верх», «Дата изготовления», «Наименование варианта исполнения согласно РУ», «штрих-код изделия» и «Размер штихмассовый» наносить на самоклеющуюся этикетку.

Маркировка транспортной тары должна быть выполнена в соответствии с требованиями ГОСТ 14192 по пунктам, применимым к изделиям данного вида, и должна содержать:

- товарный знак (при его наличии);
- наименование изготовителя и его почтовый адрес;
- артикул;
- обозначение настоящих ТУ;
- масса (брутто) транспортной тары;
- дата упаковки;
- номер упаковщика.

7.2 УПАКОВКА

Стельки и полустельки должны быть упакованы в индивидуальный пакет из пленки полиэтиленовой ГОСТ 10354 парно одного наименования и типоразмера.

Стельки и полустельки, упакованные в индивидуальные пакеты полиэтиленовые, должны быть упакованы в потребительскую упаковку (коробки из картона ГОСТ 16534 или пластика) в количестве, согласованном с предприятием-заказчиком. Размеры в зависимости от варианта исполнения должны быть:

Размеры пластиковых коробок: (315×105×40) мм, (225×100×40) мм, (280×100×40) мм.

Размеры картонных коробок. (315×105×40) мм, (225×100×40) мм, (280×100×40) мм, (315×100×35) мм

Примечание: Допустимые отклонения характеристик в пределах ±5%, если не указано иное.

Каждый пакет со стельками и полустельками должен быть закреплен степлером.

В каждую транспортную тару должно быть вложено руководство по эксплуатации.

Потребительские упаковки со стельками и полустельками должны быть плотно уложены в транспортную тару - ящики деревянные по ГОСТ 10350 или ящики из гофрированного картона по ГОСТ 13514 в количестве, согласованном с предприятием-заказчиком.

Количество потребительских упаковок в транспортной таре и схему укладки определяет изготовитель стелек и полустелек в зависимости от количества пар изделий в одной поставке.

8 ТРАНСПОРТИРОВАНИЕ И ХРАНЕНИЕ

Транспортирование стелек и полустелек должно производиться всеми видами транспорта в крытых транспортных средствах в соответствии с правилами перевозок грузов, действующими на данном виде транспорта в условиях хранения 5 по ГОСТ 15150 при температуре воздуха от минус 50 °С до 40 °С и относительной влажности не более 80 %.

При транспортировании в условиях отрицательных температур требуется выдержка стелек и полустелек в транспортной таре в течение 12 часов при комнатной температуре.

Стельки и полустельки должны храниться в складских помещениях при температуре не ниже плюс 14 и не выше плюс 25 градусов С и относительной влажности воздуха 50 - 80 %.

Хранение стелек и полустелек в потребительской упаковке или транспортной таре должно производиться на стеллажах или деревянных настилах штабелями высотой не более 1,5 м.

Расстояние от хранящихся стелек и полустелек до наружных стен склада, отопительных и нагревательных приборов должно быть не менее 1,0 м.

Стельки и полустельки при хранении должны быть защищены от попадания прямых солнечных лучей, от воздействия паров, газов и химических веществ.

9 ПОКАЗАНИЯ К ПРИМЕНЕНИЮ

Стельки и полустельки показаны для применения детям, подросткам и взрослым:

- для восстановления и компенсации статодинамической функции стопы без выраженных анатомических изменений (жалобы на утомляемость, боли в стопах и голенях при стоянии и ходьбе);
- при плоскостопии (продольное, поперечное и (или) продольно-поперечное), пяточные «шпоры»;
- при полной стопе – высокий свод;
- при плосковальгусной деформации стопы;
- для обеспечения рационального распределения давления по подошвенной поверхности стопы.

10 ПРОТИВОПОКАЗАНИЯ И ПОБОЧНЫЕ ДЕЙСТВИЯ

10.1 ПРОТИВОПОКАЗАНИЯ

Применение стелек и полустелек не по медицинскому назначению.

10.2 ПОБОЧНЫЕ ДЕЙСТВИЯ

Не выявлены.

11 ИНФОРМАЦИЯ ПО ОГРАНИЧЕНИЯМ СФЕРЫ СОВМЕСТНОГО ПРИМЕНЕНИЯ ОБУВИ

Ограничений по совместному применению стелек и полустелек с другими медицинскими изделиями, разрешенными к применению в установленном порядке на территории РФ, не выявлено.

12 РИСКИ, СВЯЗАННЫЕ С ПРИМЕНЕНИЕМ СТЕЛЕК И ПОЛУСТЕЛЕК. МЕРЫ ИХ ПРЕДУПРЕЖДЕНИЯ.

Риск возникновения аллергической реакции на материалы стелек и полустелек. При возникновении аллергической реакции следует обратиться к врачу.

Риск дискомфорта, боли, раздражения, травмы пользователя при неправильной эксплуатации стелек и полустелек. Во избежание риска дискомфорта, боли, раздражения, травмы следует соблюдать правила эксплуатации изделий, изложенные в настоящем руководстве. Следует прекратить эксплуатацию стелек и полустелек при возникновении дискомфорта, боли или раздражения.

Риск неправильного подбора по половозрастному признаку, назначению, размерам. Во избежание риска неправильного подбора стелек и полустелек рекомендовано подбирать изделия врачом-ортопедом.

13 КОМПЛЕКТНОСТЬ

Комплект поставки должен соответствовать данным, приведенным в таблице 27.

Таблица 27

Наименование	Количество, шт.	Примечание
Стельки и полустельки* по ТУ 32.50.22-001-0117691259-2019	1	одна пара

- памятка по использованию	1	ЭКЗ
- руководство по эксплуатации;	1	ЭКЗ
*соответствующий вариант исполнения		

14 ГАРАНТИЙНЫЕ ОБЯЗАТЕЛЬСТВА

Предприятие-изготовитель гарантирует соответствие стелек и полустелек требованиям технических условий при условии соблюдения пользователем условий эксплуатации, транспортирования и хранения.

Гарантийный срок носки стелек и полустелек 45 дней со дня выдачи изделий пользователю

Гарантийными случаями являются:

- потеря формы стелек и полустелек;
- разрыв верхнего покрытия стелек и полустелек;
- деформация упруго каркаса стелек и полустелек;
- отрыв и отставание нижнего слоя стелек и полустелек;
- нарушение клеевого соединения деталей стелек и полустелек;

В течение указанного срока предприятие-изготовитель производит ремонт или безвозмездную замену стелек и полустелек, преждевременно вышедших из строя не по вине пользователя.

15 УТИЛИЗАЦИЯ

Стельки и полустельки, которые утратили свои эксплуатационные качества после окончания срока службы, подлежат утилизации как отходы класса А по СанПиН 2.1.7.2790-10.

Допускается утилизация стелек и полустелек в качестве бытовых отходов.

16 РЕКЛАМАЦИИ

Если имеются дефекты или недостатки, немедленно сообщите об этом организации, где вы приобрели стельки и полустельки, чтобы вам её поменяли. Присылайте свои претензии по адресу: 140180, Московская область, г. Жуковский, ул. Кооперативная д. 10, стр. 3

или по электронной почте e-mail: elmarsultanov22@gmail.com

17 Перечень национальных нормативных документов/стандартов, которым соответствует медицинское изделие (стельки и полустельки).

ТУ 32.50.22-001-0117691259-2019

ГОСТ Р 50444 «Приборы, аппараты и оборудование медицинские. Общие технические условия».

ГОСТ Р 54739 «Изделия обувные ортопедические. Общие технические условия».

ГОСТ Р 51632 «Технические средства реабилитации людей с ограничениями жизнедеятельности.

Общие технические требования и методы испытаний (с Изменением N 1)».

Всего прочтено и
протвержено
скреплено печатью
листа (ов) 28



Информация получена с официального сайта
Федеральной службы по надзору в сфере здравоохранения

www.goszdravnadzor.ru