

УТВЕРЖДАЮ



Генеральный директор
ООО «МедРег Консалтинг»
Ю. Н. Сергеева
«03» июля 2018 г.

От имени ООО «Гранд Медикал»
(Наименование организации-заявителя)

По доверенности от 14.03.2017 г.
№ бланка 78 АБ 2279062
(Срок действия – 5 лет)

**ФОТОГРАФИЧЕСКИЕ ИЗОБРАЖЕНИЯ
МЕДИЦИНСКОГО ИЗДЕЛИЯ**

**Кровать медицинская механическая передвижная
в вариантах исполнения**

2018 г.

Наименование медицинского изделия (с указанием состава и вариантов исполнения)

Кровать медицинская механическая в вариантах исполнения

I. Варианты исполнения:

1. Кровать медицинская механическая передвижная 2-х секционная ХНДЖ 1, вариант исполнения ХНДЖ 1-00, с боковыми ограждениями и стойкой для вливаний.

1.1. Состав:

- Кровать ХНДЖ 1 – 1 шт.
- Боковое ограждение В-5 – 2 шт.
- Стойка для вливаний SY-1 – 1 шт.
- Руководство по эксплуатации – 1 шт.

2. Кровать медицинская механическая передвижная 2-х секционная ХНДЖ 1, вариант исполнения ХНДЖ 1-01, с боковыми ограждениями, стойкой для вливаний и матрасом.

2.1. Состав:

- Кровать ХНДЖ 1 – 1 шт.
- Боковое ограждение В-5 – 2 шт.
- Стойка для вливаний SY-1 – 1 шт.
- Матрас М-1 – 1 шт.
- Руководство по эксплуатации – 1 шт.

3. Кровать медицинская механическая передвижная 4-х секционная ХНС20А, вариант исполнения ХНС20А-00, с боковыми ограждениями и стойкой для вливаний.

3.1. Состав:

- Кровать ХНС20А – 1 шт.
- Боковое ограждение В-10 – 4 шт.
- Стойка для вливаний SY-1 – 1 шт.
- Руководство по эксплуатации – 1 шт.

4. Кровать медицинская механическая передвижная 4-х секционная ХНС20А, вариант исполнения ХНС20А-02, с боковыми ограждениями и балканской рамой.

4.1. Состав:

- Кровать ХНС20А – 1 шт.
- Боковое ограждение В-10 – 4 шт.
- Балканская рама QY-1 – 1 шт.
- Руководство по эксплуатации – 1 шт.

5. Кровать медицинская механическая передвижная 4-х секционная ХНС20В, вариант исполнения ХНС20В-00, с боковыми ограждениями и стойкой для вливаний.

5.1. Состав:

- Кровать ХНС20В – 1 шт.
- Боковое ограждение В-8 – 2 шт.
- Стойка для вливаний SY-1 – 1 шт.
- Руководство по эксплуатации – 1 шт.

6. Кровать медицинская механическая передвижная 4-х секционная ХНС20В, вариант исполнения ХНС20В-02, с боковыми ограждениями и балканской рамой.

6.1. Состав:

- Кровать ХНС20В – 1 шт.
- Боковое ограждение В-8 – 2 шт.
- Балканская рама QY-1 – 1 шт.
- Руководство по эксплуатации – 1 шт.

7. Кровать медицинская механическая передвижная 4-х секционная ХНС20С, вариант исполнения ХНС20С-00, с боковыми ограждениями и стойкой для вливаний.

7.1. Состав:

- Кровать ХНС20С – 1 шт.
- Боковое ограждение В-8 – 2 шт.
- Стойка для вливаний SY-1 – 1 шт.
- Руководство по эксплуатации – 1 шт.

8. Кровать медицинская механическая передвижная 4-х секционная XHS20C, вариант исполнения XHS20C-02, с боковыми ограждениями и балканской рамой.

8.1. Состав:

- Кровать XHS20C – 1 шт.
- Боковое ограждение В-8 – 2 шт.
- Балканская рама QY-1 – 1 шт.
- Руководство по эксплуатации – 1 шт.

9. Кровать медицинская механическая передвижная 4-х секционная XHS20D, вариант исполнения XHS20D-00, с боковыми ограждениями и стойкой для вливаний.

9.1. Состав:

- Кровать XHS20D – 1 шт.
- Боковое ограждение В-8 – 2 шт.
- Стойка для вливаний SY-1 – 1 шт.
- Руководство по эксплуатации – 1 шт.

10. Кровать медицинская механическая передвижная 4-х секционная XHS20D, вариант исполнения XHS20D-02, с боковыми ограждениями и балканской рамой.

10.1. Состав:

- Кровать XHS20D – 1 шт.
- Боковое ограждение В-8 – 2 шт.
- Балканская рама QY-1 – 1 шт.
- Руководство по эксплуатации – 1 шт.

11. Кровать медицинская механическая передвижная 4-х секционная XHS20E, вариант исполнения XHS20E-00, с боковыми ограждениями и стойкой для вливаний.

11.1. Состав:

- Кровать XHS20E – 1 шт.
- Боковое ограждение В-8 – 2 шт.
- Стойка для вливаний SY-1 – 1 шт.
- Руководство по эксплуатации – 1 шт.

12. Кровать медицинская механическая передвижная 4-х секционная XHS20E, вариант исполнения XHS20E-02, с боковыми ограждениями и балканской рамой.

12.1. Состав:

- Кровать XHS20E – 1 шт.
- Боковое ограждение В-8 – 2 шт.
- Балканская рама QY-1 – 1 шт.
- Руководство по эксплуатации – 1 шт.

13. Кровать медицинская механическая передвижная 4-х секционная XHS20F, вариант исполнения XHS20F-00, с боковыми ограждениями и стойкой для вливаний.

13.1. Состав:

- Кровать XHS20F – 1 шт.
- Боковое ограждение В-8 – 2 шт.
- Стойка для вливаний SY-1 – 1 шт.
- Руководство по эксплуатации – 1 шт.

14. Кровать медицинская механическая передвижная 4-х секционная XHS20F, вариант исполнения XHS20F-02, с боковыми ограждениями и балканской рамой.

14.1. Состав:

- Кровать XHS20F – 1 шт.
- Боковое ограждение В-8 – 2 шт.
- Балканская рама QY-1 – 1 шт.
- Руководство по эксплуатации – 1 шт.

15. Кровать медицинская механическая передвижная 4-х секционная XHS30A, вариант исполнения XHS30A-00, с боковыми ограждениями и стойкой для вливаний.

15.1. Состав:

- Кровать XHS30A – 1 шт.
- Боковое ограждение В-10 – 4 шт.
- Стойка для вливаний SY-1 – 1 шт.

- Руководство по эксплуатации – 1 шт.

16. Кровать медицинская механическая передвижная 4-х секционная XHS30A, вариант исполнения XHS30A-02, с боковыми ограждениями и балканской рамой.

16.1. Состав:

- Кровать XHS30A – 1 шт.

- Боковое ограждение В-10 – 4 шт.

- Балканская рама QY-1 – 1 шт.

- Руководство по эксплуатации – 1 шт.

17. Кровать медицинская механическая передвижная 4-х секционная XHS30B, вариант исполнения XHS30B-00, с боковыми ограждениями и стойкой для вливаний.

17.1. Состав:

- Кровать XHS30B – 1 шт.

- Боковое ограждение В-3 – 2 шт.

- Стойка для вливаний SY-1 – 1 шт.

- Руководство по эксплуатации – 1 шт.

18. Кровать медицинская механическая передвижная 4-х секционная XHS30B, вариант исполнения XHS30B-02, с боковыми ограждениями и балканской рамой.

18.1. Состав:

- Кровать XHS30B – 1 шт.

- Боковое ограждение В-3 – 2 шт.

- Балканская рама QY-1 – 1 шт.

- Руководство по эксплуатации – 1 шт.

19. Кровать медицинская механическая передвижная 4-х секционная XHS30C, вариант исполнения XHS30C-00, с боковыми ограждениями и стойкой для вливаний.

19.1. Состав:

- Кровать XHS30C – 1 шт.

- Боковое ограждение В-8 – 2 шт.

- Стойка для вливаний SY-1 – 1 шт.

- Руководство по эксплуатации – 1 шт.

20. Кровать медицинская механическая передвижная 4-х секционная XHS30C, вариант исполнения XHS30C-02, с боковыми ограждениями и балканской рамой.

20.1. Состав:

- Кровать XHS30C – 1 шт.

- Боковое ограждение В-8 – 2 шт.

- Балканская рама QY-1 – 1 шт.

- Руководство по эксплуатации – 1 шт.

21. Кровать медицинская механическая передвижная 4-х секционная XHS30D, вариант исполнения XHS30D-00, с боковыми ограждениями и стойкой для вливаний.

21.1. Состав:

- Кровать XHS30D – 1 шт.

- Боковое ограждение В-8 – 2 шт.

- Стойка для вливаний SY-1 – 1 шт.

- Руководство по эксплуатации – 1 шт.

22. Кровать медицинская механическая передвижная 4-х секционная XHS30D, вариант исполнения XHS30D-02, с боковыми ограждениями и балканской рамой.


22.1. Состав:

- Кровать XHS30D – 1 шт.

- Боковое ограждение В-8 – 2 шт.

- Балканская рама QY-1 – 1 шт.

- Руководство по эксплуатации – 1 шт.

- 
1. Кровать медицинская механическая передвижная XHDJ 1.
 2. Боковые ограждения.
 3. Стойка для вливаний SY-1.
 4. Матрас М-1

Кровать медицинская механическая передвижная 2-х секционная XHDJ 1:
Вариант исполнения XHDJ 1-00, с боковыми ограждениями и стойкой для вливаний.
Вариант исполнения XHDJ 1-01, с боковыми ограждениями, стойкой для вливаний и матрасом.

1. Кровать медицинская механическая передвижная XHS20A
2. Боковое ограждение В-10.
3. Стойка для вливаний SY-1.
4. Балканская рама QY-1



Кровать медицинская механическая передвижная 4-х секционная XHS20A:
Вариант исполнения XHS20A-00, с боковыми ограждениями и стойкой для вливаний.
Вариант исполнения XHS20A-02, с боковыми ограждениями и балканской рамой

1. Кровать медицинская механическая передвижная XHS20B
2. Боковое ограждение В-8.
3. Стойка для вливаний SY-1.
4. Балканская рама QY-1



Кровать медицинская механическая передвижная 4-х секционная XHS20B:
Вариант исполнения XHS20B-00, с боковыми ограждениями и стойкой для вливаний.
Вариант исполнения XHS20B-02, с боковыми ограждениями и балканской рамой.

1. Кровать медицинская механическая передвижная XHS20C
2. Боковое ограждение В-8.
3. Стойка для вливаний SY-1.
4. Балканская рама QY-1



Кровать медицинская механическая передвижная 4-х секционная XHS20C:
Вариант исполнения XHS20C-00, с боковыми ограждениями и стойкой для вливаний.
Вариант исполнения XHS20C-02, с боковыми ограждениями и балканской рамой

1. Кровать медицинская механическая передвижная XHS20D.
2. Боковое ограждение В-8.
3. Стойка для вливаний SY-1.
4. Балканская рама QY-1



Кровать медицинская механическая передвижная 4-х секционная XHS20D:
Вариант исполнения XHS20D-00, с боковыми ограждениями и стойкой для вливаний.
Вариант исполнения XHS20D-02, с боковыми ограждениями и балканской рамой.

1. Кровать медицинская механическая передвижная XHS20E
2. Боковое ограждение В-8.
3. Стойка для вливаний SY-1.
4. Балканская рама QY-1



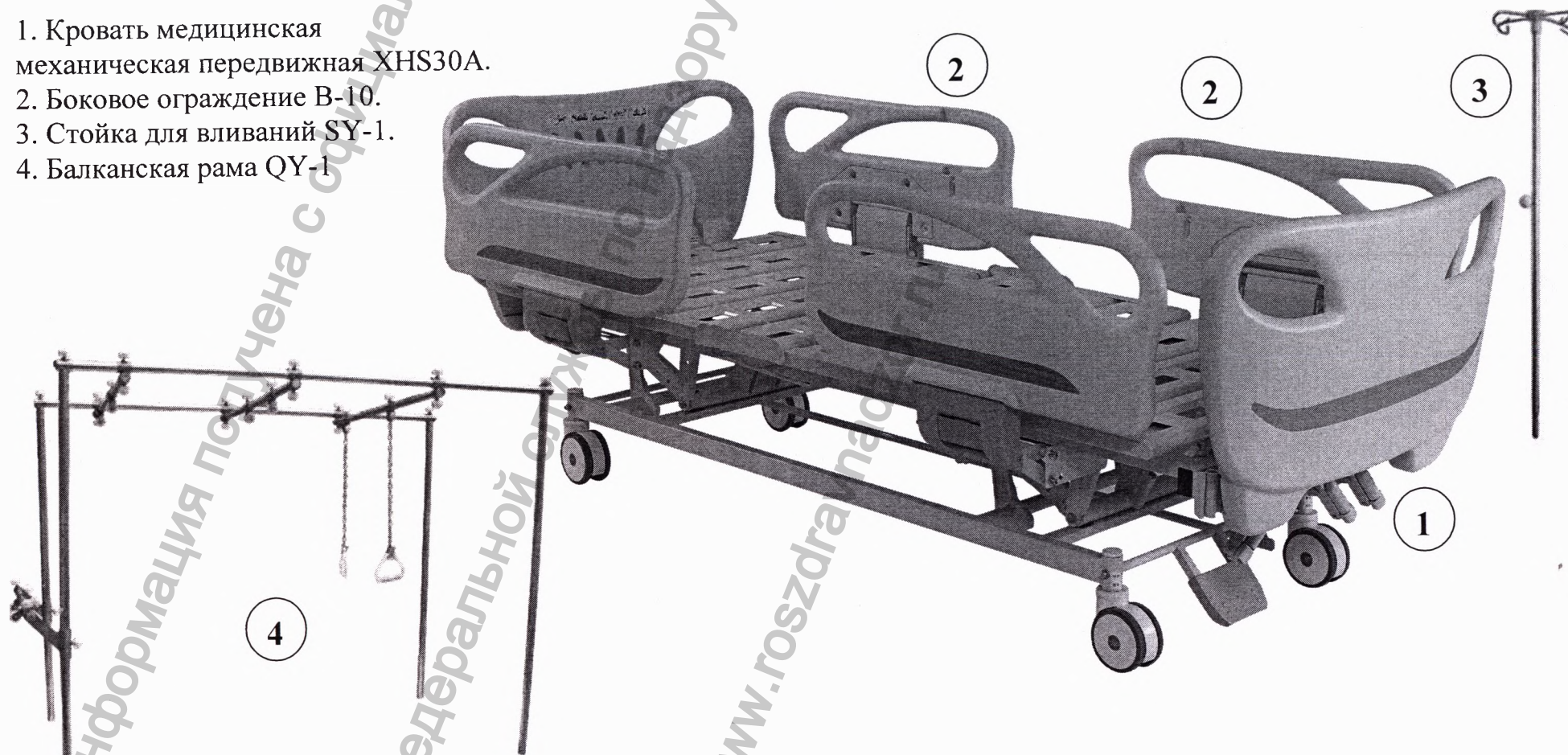
Кровать медицинская механическая передвижная 4-х секционная XHS20E:
Вариант исполнения XHS20E-00, с боковыми ограждениями и стойкой для вливаний.
Вариант исполнения XHS20E-02, с боковыми ограждениями и балканской рамой.

1. Кровать медицинская механическая передвижная XHS20F.
2. Боковое ограждение В-8.
3. Стойка для вливаний SY-1.
4. Балканская рама QY-1



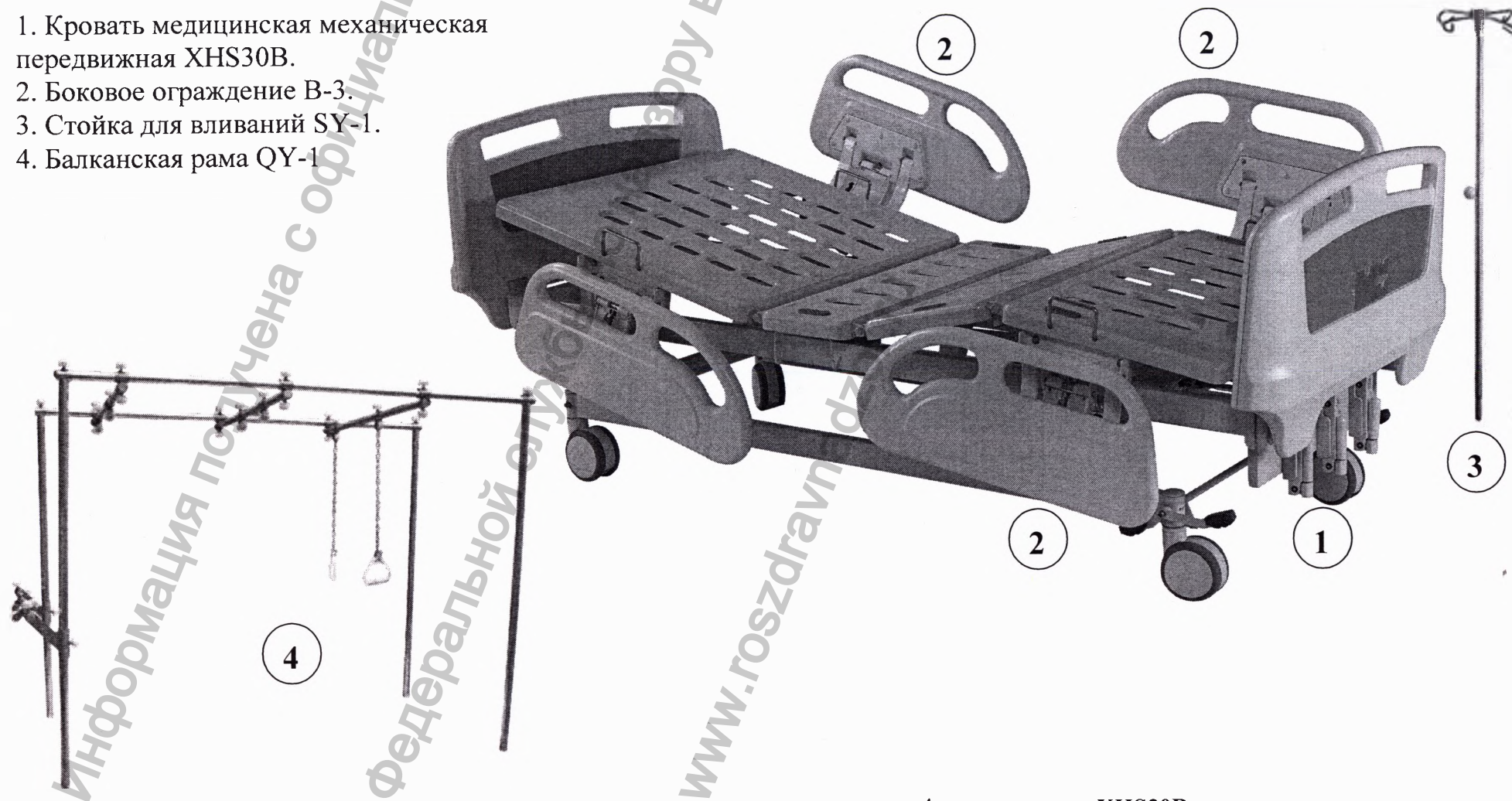
Кровать медицинская механическая передвижная 4-х секционная XHS20F:
Вариант исполнения XHS20F-00, с боковыми ограждениями и стойкой для вливаний.
Вариант исполнения XHS20F-02, с боковыми ограждениями и балканской рамой.

1. Кровать медицинская механическая передвижная XHS30A.
2. Боковое ограждение В-10.
3. Стойка для вливаний SY-1.
4. Балканская рама QY-1



Кровать медицинская механическая передвижная 4-х секционная XHS30A:
Вариант исполнения XHS30A-00, с боковыми ограждениями и стойкой для вливаний.
Вариант исполнения XHS30A-02, с боковыми ограждениями и балканской рамой.

1. Кровать медицинская механическая передвижная XHS30B.
2. Боковое ограждение В-3.
3. Стойка для вливаний SY-1.
4. Балканская рама QY-1



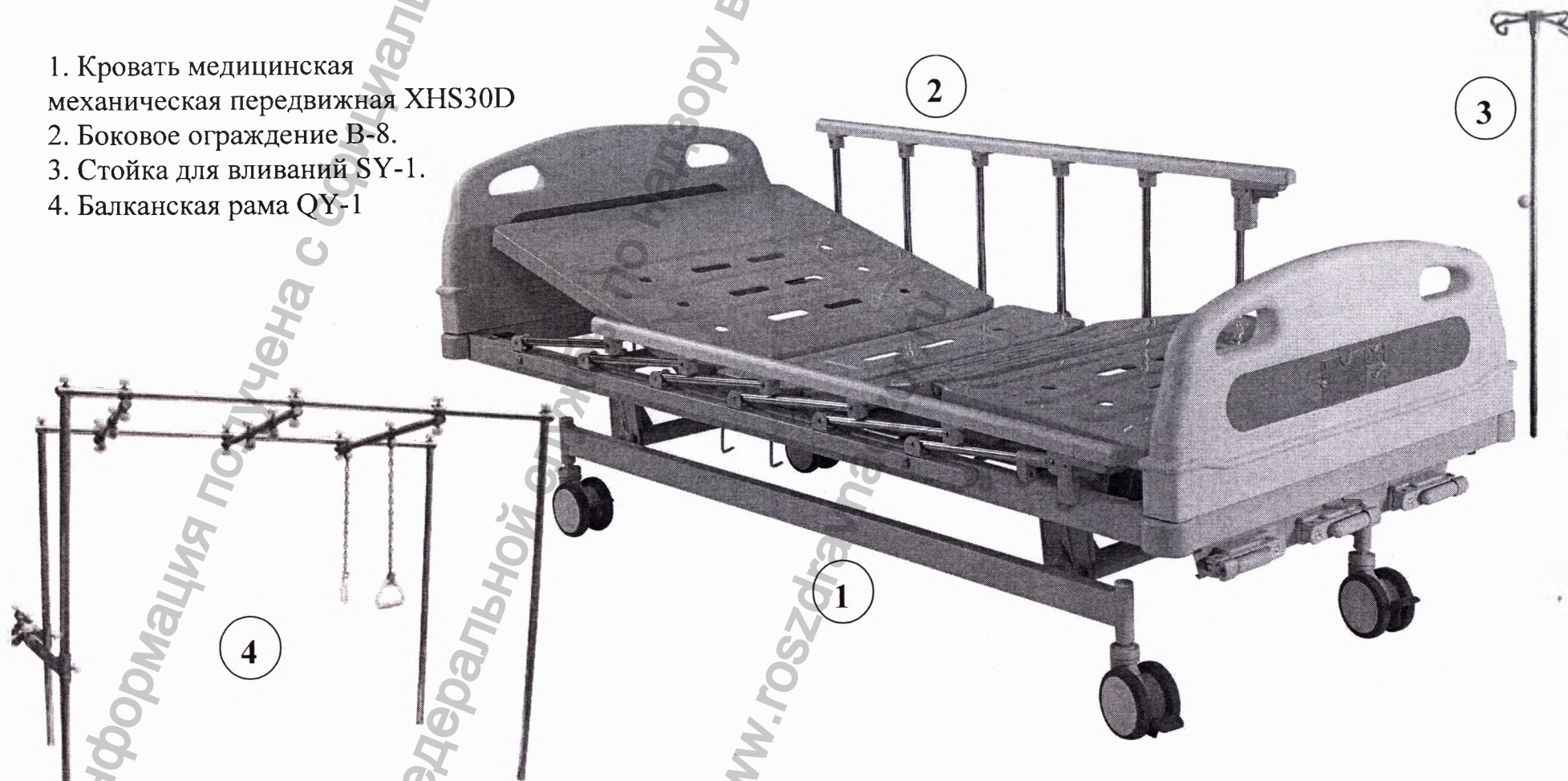
Кровать медицинская механическая передвижная 4-х секционная XHS30B:
Вариант исполнения XHS30B-00, с боковыми ограждениями и стойкой для вливаний.
Вариант исполнения XHS30B-02, с боковыми ограждениями и балканской рамой.

1. Кровать медицинская механическая передвижная XHS30C.
2. Боковое ограждение В-8.
3. Стойка для вливаний SY-1.
4. Балканская рама QY-1



Кровать медицинская механическая передвижная 4-х секционная XHS30C:
Вариант исполнения XHS30C-00, с боковыми ограждениями и стойкой для вливаний.
Вариант исполнения XHS30C-02, с боковыми ограждениями и балканской рамой.

1. Кровать медицинская механическая передвижная XHS30D
2. Боковое ограждение В-8.
3. Стойка для вливаний SY-1.
4. Балканская рама QY-1

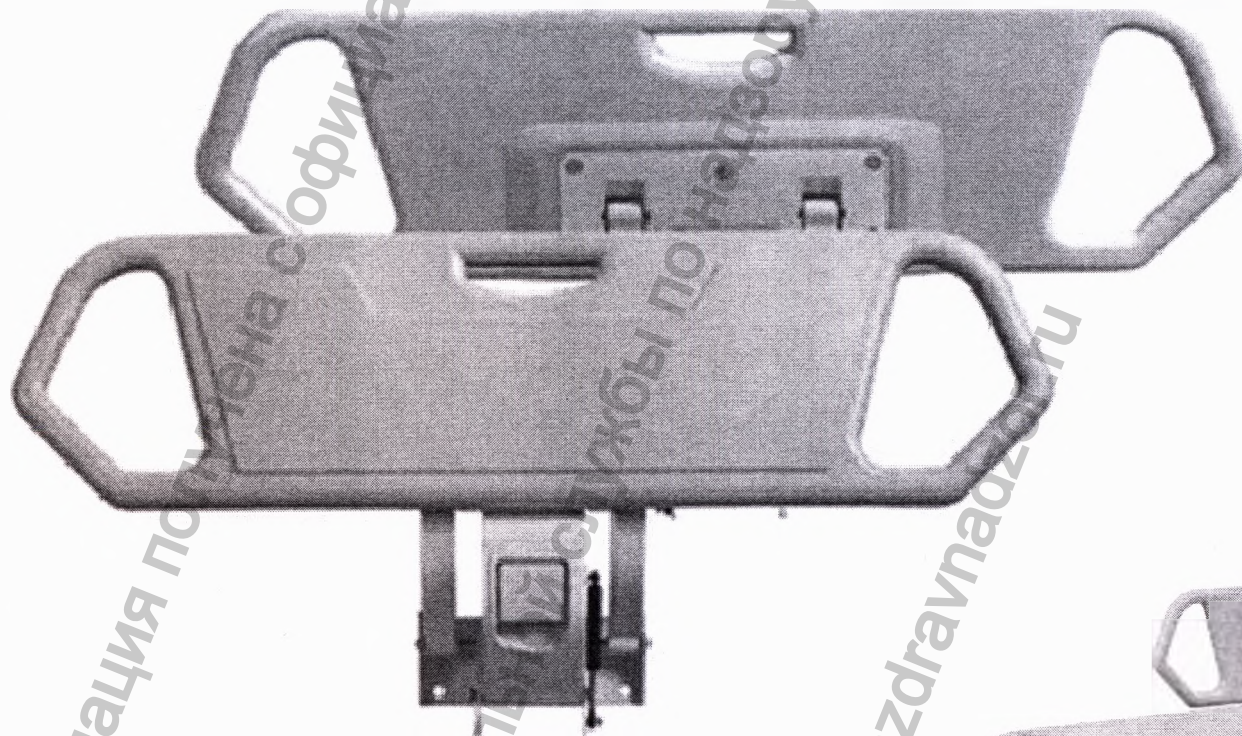


Кровать медицинская механическая передвижная 4-х секционная: XHS30D
Вариант исполнения XHS30D-00, с боковыми ограждениями и стойкой для вливаний.
Вариант исполнения XHS30D-02, с боковыми ограждениями и балканской рамой.

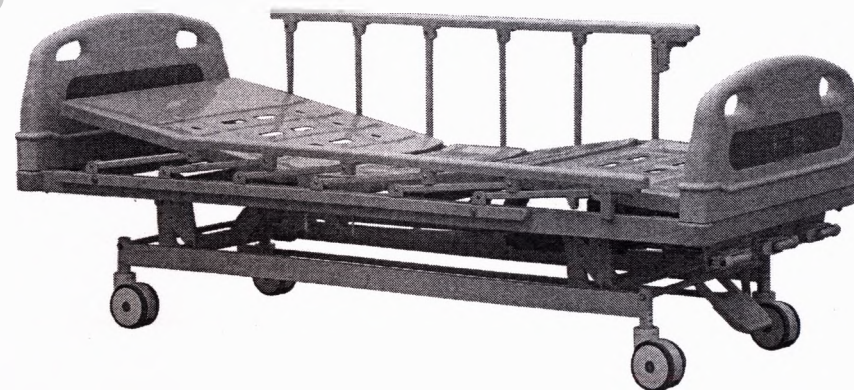
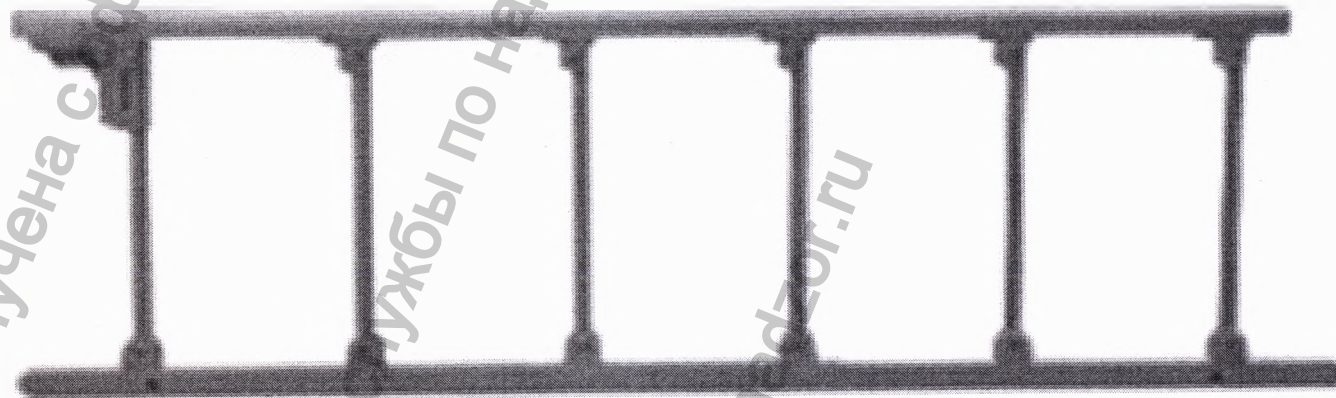
Боковые ограждения В-3 (для XHS30B)



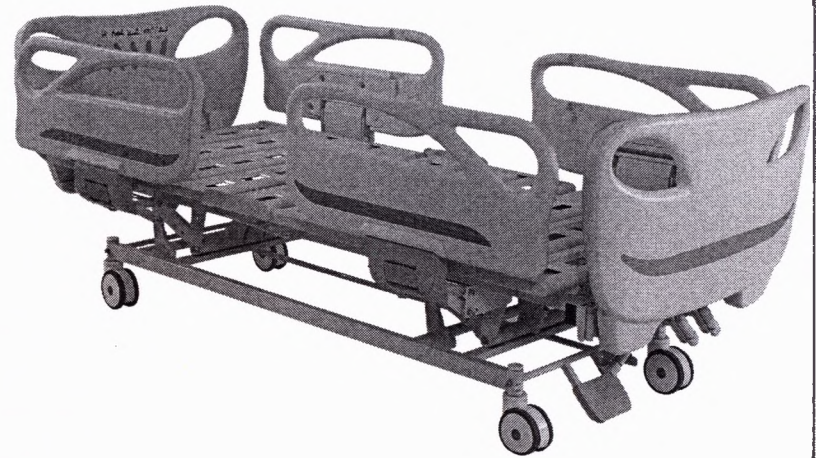
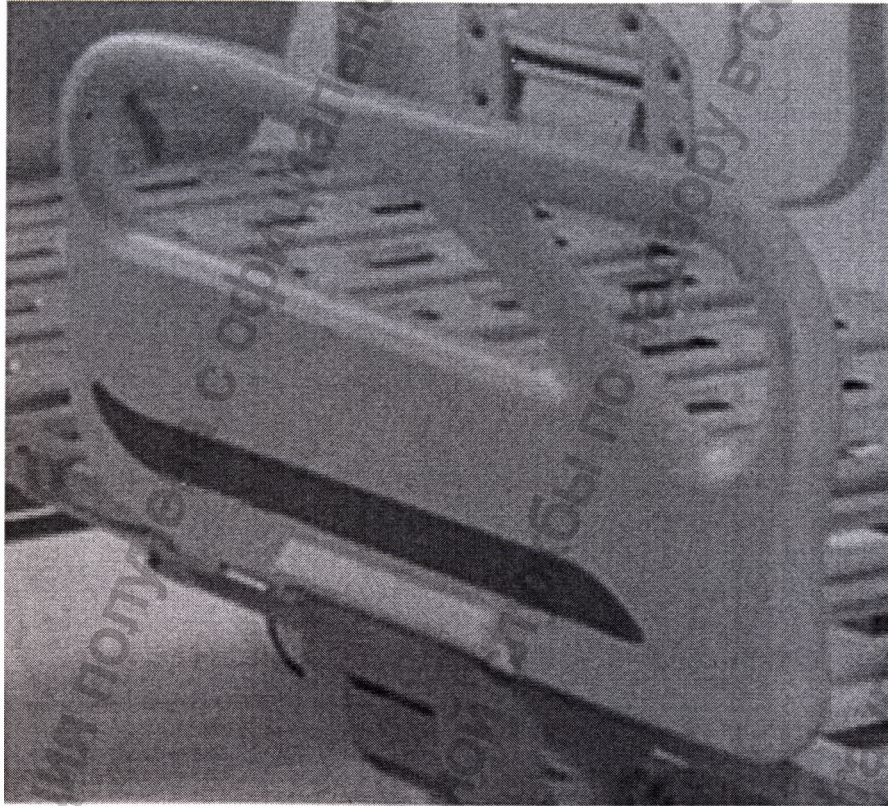
Боковые ограждения В-5 (для ХНДЖ I)



Боковые ограждения В-8
(для XHS20B, XHS20C, XHS20D, XHS20E, XHS20F, XHS30C, XHS30D)



Боковые ограждения В-10 (для XHS20A, XHS30A)



Стойка для вливаний SY-1 (для XHDJ 1, XHS20A, XHS20B, XHS20C, XHS20D, XHS20E, XHS20F,
XHS30A, XHS30B, XHS30C, XHS30D)



Информация получена с официального
Федеральной службы по надзору
www.gosznachnadzor.ru

Принадлежности: Балканская рама QY-1
(для XHS20A, XHS20B, XHS20C, XHS20D, XHS20E, XHS20F, XHS30A, XHS30B, XHS30C, XHS30D)



Принадлежности: Матрас М-1 (для ХНДЖ I)



Всего прошито, пронумеровано и скреплено
печатью: 22 (Нерусская ул) лист(а/ов)

Генеральный директор
ООО «МедРег Консалтинг»

Ю.Н. Сергеева



Информация получена с официального сайта
Федеральной службы по надзору в сфере здравоохранения

www.goszdravnadzor.ru