

УТВЕРЖДАЮ

Генеральный Директор

ООО ЗСА "РИТМ"

Н.Ю. Назарова

2020г.



АППАРАТЫ СЛУХОВЫЕ ЭЛЕКТРОННЫЕ ЦИФРОВЫЕ  
ПРОГРАММИРУЕМЫЕ ВОЗДУШНОГО ЗВУКОПРОВОДЕНИЯ  
ЗАУШНОГО ТИПА

"КВАНТ 4SP", "КВАНТ 4SPM", "КВАНТ 6S", "КВАНТ 6HP", "КВАНТ 10S",  
"КВАНТ 10HP", "КВАНТ 16S", "КВАНТ 16HP"

Руководство по эксплуатации

МСТP.942523.003 PЭ

2020

## Содержание

|    |  | Лист |
|----|--|------|
| 1  | Назначение   | 3    |
| 2  | Показания к применению                                     | 5    |
| 3  | Противопоказания к применению и возможные побочные эффекты | 6    |
| 4  | Основные технические характеристики                        | 7    |
| 5  | Комплектность  | 10   |
| 6  | Маркировка   | 14   |
| 7  | Упаковка   | 15   |
| 8  | Техническое описание                                       | 16   |
| 9  | Подготовка аппарата к работе и порядок работы              | 24   |
| 10 | Использование СА   | 26   |
| 11 | Техническое обслуживание и меры безопасности               | 29   |
| 12 | Простейшие неисправности и методы их устранения            | 31   |
| 13 | Транспортирование и хранение                               | 32   |
| 14 | Порядок утилизации   | 33   |
| 15 | Свидетельство о приемке                                    | 34   |
| 16 | Гарантии изготовителя                                      | 35   |
| 17 | Нормативные документы                                      | 36   |
| 18 | Приложение А. Гарантийный талон                            | 39   |
| 19 | Лист регистрации изменений                                 | 42   |

МСТР.942523.003 РЭ

| Изм.      | Лист | № докум. | Подпись | Дата     |   |      |      |        |
|-----------|------|----------|---------|----------|---|------|------|--------|
| Разраб.   |      | Панушко  |         | 23.09.20 | Аппараты слуховые электронные цифровые программируемые воздушного звукопроводения заушного типа<br>"КВАНТ 4SP", "КВАНТ 4SPM", "КВАНТ 6S",<br>"КВАНТ 6HP", "КВАНТ 10S", "КВАНТ 10HP",<br>"КВАНТ 16S", "КВАНТ 16HP" | Лит. | Лист | Листов |
| Провер.   |      | Скворцов |         | 23.09.20 |   | 2    | 42   |        |
| Н. Контр. |      |          |         | 23.09.20 | ООО ЗСА "РИТМ"<br>20.10.2020  |      |      |        |

Настоящее руководство по эксплуатации предназначено для ознакомления с основными техническими данными, устройством и правилами пользования аппаратами слуховыми электронными цифровыми программируемыми воздушного звукопроводения заушного типа "КВАНТ 4SP", "КВАНТ 4SPм", "КВАНТ 6S", "КВАНТ 6HP", "КВАНТ 10S", "КВАНТ 10HP", "КВАНТ 16S", "КВАНТ 16HP", (далее СА) и является документом, удостоверяющим гарантированные предприятием-изготовителем основные параметры аппаратов в соответствии с техническими условиями МСТР.942523.003 ТУ.

## 1. Назначение

"КВАНТ 4SP", "КВАНТ 4SPм", предназначены для звукоусиления по воздушному звукопроводению при средних, тяжелых и сверхтяжелых потерях слуха.

"КВАНТ 6HP", "КВАНТ 10HP", "КВАНТ 16HP", предназначены для звукоусиления по воздушному звукопроводению при средних и тяжелых потерях слуха.

"КВАНТ 6S", "КВАНТ 10S", "КВАНТ 16S", предназначены для звукоусиления по воздушному звукопроводению при слабых и средних потерях слуха.

СА предназначены для индивидуального пользования. СА программируются посредством программы по настройке СА «TrueFit» версия 2.0 по ГОСТ Р ИСО/МЭК 12119-2000, ГОСТ Р ИСО/МЭК 9126-93, ГОСТ Р МЭК 62304-2013 (класс безопасности программного обеспечения А). Нумерация версий программы последовательными числами выглядит следующим образом. Версия программы состоит из двух чисел разделенных точкой. Первое число - старшая версия изменяется при кардинальных изменениях программы. Второе число - младшая версия изменяется при незначительных изменениях функциональности.

Для настройки СА необходим персональный компьютер с операционной системой Windows 7 или Windows 8.1, 32/64 bit и программатор HI-Pro (ПУ № ФСЗ 2010/08293 от 05.02.2018 г.) фирмы GN Otometrics A/S DENMARK с кабелем HI-Pro Cable Style 4.

Программирование СА производит врач-сурдолог.

При эксплуатации СА располагается за ухом пациента и соединяется со слуховым проходом при помощи гибкого звукопровода с ушным вкладышем.

СА при эксплуатации обладают устойчивостью к механическим воздействиям по ГОСТ Р 51024-2012.

- вибропрочностью при воздействии синусоидальной вибрации в диапазоне частот 10-55 Гц с амплитудой колебаний 0,35 мм;
- ударопрочностью при воздействии многократных ударов с пиковым ударным ускорением  $100 \text{ м/с}^2$  (10 g);
- ударопрочностью при воздействии одиночных ударов с пиковым ударным ускорением  $1000 \text{ м/с}^2$  (100 g).

СА при эксплуатации устойчивы к воздействию климатических факторов по ГОСТ Р 51024-2012:

- устойчивы к воздействию повышенной рабочей температуры  $+40^\circ\text{C}$ ;
- устойчивы к воздействию пониженной рабочей температуры минус  $10^\circ\text{C}$ ;
- устойчивы к воздействию повышенной относительной влажности воздуха 85% при температуре  $25^\circ\text{C}$  и ниже без конденсации влаги.

СА по последствиям отказа относятся к классу Г5 по РД-50-707-91 и ГОСТ Р 50444-92.

В зависимости от степени потенциального риска применения СА относятся к классу 2а ГОСТ 31508-2012.

Программа по настройке СА «TrueFit» версия 2.0 , класс безопасности программного обеспечения А по ГОСТ Р МЭК 62304-2013.

Примечание – Если СА приобретен в организации, которая не оказывает услуги по подбору и настройке СА, то обращайтесь в сурдологический центр или кабинет слухопротезирования по месту жительства.

СА сертифицированы.

Сертификат соответствия №

Срок действия - до

Выдан ООО ЦСМИ ВНИИМП



## 2. Показания к применению

Слуховые аппараты предназначены для использования детьми от 3-х лет и старше и взрослыми без ограничения возраста.

"КВАНТ 4SP", "КВАНТ 4SPм", предназначены для звукоусиления по воздушному звукопроводению при средних, тяжелых и сверхтяжелых потерях слуха.

"КВАНТ 6НР", "КВАНТ 10НР", "КВАНТ 16НР", предназначены для звукоусиления по воздушному звукопроводению при средних и тяжелых потерях слуха.

"КВАНТ 6S", "КВАНТ 10S", "КВАНТ 16S", предназначены для звукоусиления по воздушному звукопроводению при слабых и средних потерях слуха.

Слуховые аппараты применяются для слухопротезирования сенсоневральной, смешанной и кондуктивной тугоухости вызванной следующими причинами:

### 1. Приобретенными:

- недоношенность, асфиксия (недостаток кислорода), желтуха, билирубинемия,
- ототаксическими антибиотиками;
- вирусными заболеваниями;
- менингитом, энцефалитом;
- краснухой во время беременности;
- баротравмой, акустической травмой;
- профессиональной патологией.
- нарушением кровоснабжения, инсульта.
- опухолевидными образованиями.
- миелодистрофией;
- энцефалопатией различного генеза;
- адгезивным отитом;
- последствиями гнойного среднего отита;
- последствиями гнойных инфекций среднего уха;
- спайками барабанной перепонки и слуховых косточек;
- частичной атрезией слухового прохода;
- холестеатомой;
- отосклерозом.

### 2. Врожденными, генетическими причинами.

По всем вопросам применения СА и при возникновении побочных эффектов, пожалуйста, проконсультируйтесь у специалиста-сурдолога.

### **3. Противопоказания к применению и возможные побочные эффекты**

#### **Противопоказания:**

Относительные медицинские противопоказания:

- при бинауральном слухопротезировании ребенка-инвалида - наличие плоской аудиограммы (одно ухо) и крутонисходящей аудиограммы (другое ухо), ретрокохлеарное поражение, невозможность протезирования одного из ушей;
- нарушение функции вестибулярного аппарата;
- эпилепсия;
- судорожный синдром;
- острые и обострения хронических воспалительных процессов в наружном и среднем ухе;
- в первые месяцы после перенесенного церебрального менингита или улучшающих слух операций.

#### **Возможные побочные эффекты:**

- Слуховой аппарат может вызвать усиленное выделение ушной серы;
- Воспалительные заболевания уха;
- Даже не аллергенные материалы, применяемые в слуховых аппаратах, в редких случаях могут вызвать раздражение кожи;
- При настройке и использовании слухового аппарата с максимальным УЗД 132 дБ, возможен риск повреждения остатков слуха у пользователя СА.

По всем вопросам применения СА, пожалуйста, проконсультируйтесь у специалиста-сурдолога.

СА при использовании, транспортировке и хранении не оказывают негативного воздействия на человека.

Информация получена с официального сайта  
Федеральной службы по надзору в сфере здравоохранения  
www.goszdravnadzor.ru

## 4. Основные технические характеристики

4.1. Таблица 1

| Наименование параметра  | Тип аппарата    |              |            |             |             |              |             |              |
|---|-----------------|--------------|------------|-------------|-------------|--------------|-------------|--------------|
|   | "КВАНТ 4SP"     | "КВАНТ 4SPM" | "КВАНТ 6S" | "КВАНТ 6HP" | "КВАНТ 10S" | "КВАНТ 10HP" | "КВАНТ 16S" | "КВАНТ 16HP" |
| 1. Полное акустическое усиление, дБ:<br>максимальное<br>на частоте 1600 Гц: | 78±4,5          | 78±4,5       | 60±4,5     | 70±4,5      | 61±4,5      | 71±4,5       | 62±4,5      | 68±4,5       |
|   | 70±4,5          | 70±4,5       | 53±4,5     | 66±4,5      | 55±4,5      | 66±4,5       | 55±4,5      | 66±4,5       |
| 2. Максимальный ВУЗД <sub>90</sub> , дБ                                     | 139±4           | 139±4        | 125±4      | 133±4       | 128±4       | 135±4        | 128±4       | 135±4        |
|   | 128±4           | 128±4        | 123±4      | 125±4       | 126±4       | 125±4        | 126±4       | 125±4        |
| 3. Верхняя граница усредненного частотного диапазона, Гц                    | 5000 ± 500      | 6000 ± 500   | 6700 ± 500 | 6500 ± 500  | 7100 ± 500  | 6200 ± 500   | 6700 ± 500  | 6200 ± 500   |
| 4. Нижняя граница усредненного частотного диапазона, Гц,                    | 100 ± 100<br>50 |              |            |             |             |              |             |              |
| 5. Потребляемый ток, мА, не более   | 2,6             | 1,2          | 1,3        | 1,3         | 1,2         | 1,3          | 1,2         | 1,3          |
| 6. Максимальный выходной УЗД при работе с индукционной автокатушкой, дБ     | 115 ± 4,5       | 111 ± 4,5    | 105 ± 4,5  | 113 ± 4,5   | 105 ± 4,5   | 113 ± 4,5    | 103 ± 4,5   | 113 ± 4,5    |
| 7. Коэффициент компрессии адаптивного АРУ, не менее                         | 3               |              |            |             |             |              |             |              |
| 8 Чувствительность по электрическому входу (аудиовход), мВ                  | 0,5-10          |              |            |             |             |              |             |              |

4.2. Питание СА осуществляется от элементов питания ТИП 13 для "КВАНТ 4SPM", "КВАНТ 6S", "КВАНТ 6HP", "КВАНТ 10S", "КВАНТ 10HP", "КВАНТ 16S", "КВАНТ 16HP", ТИП 675 для "КВАНТ 4SP" с номинальным напряжением 1,4 В.

4.3. Уровень акустической помехи, приведенный ко входу СА, при воздействии на него высокочастотных электромагнитных полей в соответствии с ГОСТ Р 51407-99, не превышает 55 дБ УЗД.

4.4. Средний срок службы СА не менее 5 лет. Предельное состояние - состояние, при котором восстановление работоспособности СА невозможно без замены платы усилителя.

4.5. Размеры звукопроводов № 1, 2, 3:

- длина звукопроводов № 1, 2, 3 –  $52 \pm 1$  мм;
- внутренний диаметр звукопроводов № 1, 2, 3 –  $2,5 \pm 0,2$  мм;
- длина ушного вкладыша звукопровода № 1 –  $12 \pm 1$  мм;
- длина ушного вкладыша звукопровода № 2 –  $13,5 \pm 1$  мм;
- длина ушного вкладыша звукопровода № 3 –  $14 \pm 1$  мм
- диаметр ушного вкладыша звукопровода № 1 –  $8 \pm 1$  мм;
- диаметр ушного вкладыша звукопровода № 2 –  $11 \pm 1$  мм;
- диаметр ушного вкладыша звукопровода № 3 –  $13,5 \pm 1$  мм.

4.6. Габаритные размеры СА:

- "КВАНТ 4SP":

- длина СА –  $42 \pm 1$  мм;
- ширина СА –  $36 \pm 1$  мм;
- толщина СА –  $9 \pm 1$  мм.

- "КВАНТ 4SPM":

- длина СА –  $36 \pm 1$  мм;
- ширина СА –  $36 \pm 1$  мм;
- толщина СА –  $9 \pm 1$  мм.

- "КВАНТ 6HP", "КВАНТ 10HP", "КВАНТ 16HP":

- длина СА –  $39 \pm 1$  мм;
- ширина СА –  $35 \pm 1$  мм;
- толщина СА –  $9 \pm 1$  мм.

- "КВАНТ 6S":

- длина СА –  $36 \pm 1$  мм;
- ширина СА –  $33 \pm 1$  мм;
- толщина СА –  $9 \pm 1$  мм.



- "КВАНТ 10S", "КВАНТ 16S":

- длина СА –  $35 \pm 1$  мм;

- ширина СА –  $27 \pm 1$  мм;

- толщина СА –  $9 \pm 1$  мм.

4.7. Масса звукопроводов № 1, 2, 3:

Масса звукопровода № 1 –  $1,2 \pm 0,2$  г;

Масса звукопровода № 2 –  $1,4 \pm 0,2$  г;

Масса звукопровода № 3 –  $1,6 \pm 0,2$  г.

4.8. Габаритные размеры футляра 227-00-00:

- длина футляра –  $76 \pm 2$  мм;

- ширина футляра –  $74 \pm 2$  мм;

- высота футляра –  $30 \pm 2$  мм.

4.9. Масса футляра -  $43 \pm 2$  г.

4.10. Габаритные размеры коробки 126-00-14:

- длина коробки –  $115 \pm 2$  мм;

- ширина коробки –  $85 \pm 2$  мм;

- высота коробки –  $40 \pm 2$  мм.

4.11. Масса коробки –  $18 \pm 3$  г.

4.12. Масса СА без элемента питания и звукопровода должна быть не более:

- "КВАНТ 4SP" - 5 г;

- "КВАНТ 4SPM" - 4,5 г;

- "КВАНТ 6HP", "КВАНТ 10HP", "КВАНТ 16HP" - 4 г;

- "КВАНТ 6S" - 3 г;

- "КВАНТ 10S", "КВАНТ 16S" - 2,4 г.

4.13 Размеры четырехконтактного разъёма для программирования, по ГОСТ Р МЭК 60118-14-2003 совмещённого с аудиовходом:

- габаритные размеры – длина  $2,2 \pm 0,1$  мм, диаметр  $3,2 - 0,1$  мм;

- размеры контактов – длина  $1,2 \pm 0,05$  мм, диаметр  $0,2 - 0,05$  мм.

## 5. Комплектность

Комплект поставки СА соответствует указанному в таблицах 2.1, 2.2, 2.3, 2.4, 2.5, 2.6, 2.7, 2.8.

Таблица 2.1

### Комплект поставки СА "КВАНТ 4SP"

| Наименование   | Обозначение документа | Кол-во, шт. |
|--|-----------------------|-------------|
| 1 Аппарат слуховой электронный цифровой программируемый воздушного звукопроводения заушного типа "КВАНТ 4SP" | МСТР.942523.003       | 1           |
| 2* Звукопровод № 1   | 180-06-00             | 1           |
| 3* Звукопровод № 2   | 180-06-00-01          | 1           |
| 4* Звукопровод № 3   | 180-06-00-02          | 1           |
| 5* Элемент питания 1,4В  | ТИП 675               | 2           |
| 6 Программа по настройке СА «TrueFit» версия 2.0 **  | МСТР.942523.003 ПР    | 1           |
| Эксплуатационная документация  |                       |             |
| 7 Руководство по эксплуатации  | МСТР.942523.003 РЭ    | 1           |
| Принадлежности   |                       |             |
| 8 Футляр   | 227-00-00             | 1           |
| 9 Коробка  | 126-00-14             | 1           |

Таблица 2.2

### Комплект поставки СА "КВАНТ 4SPм"

| Наименование  | Обозначение документа | Кол-во, шт. |
|---|-----------------------|-------------|
| 1 Аппарат слуховой электронный цифровой программируемый воздушного звукопроводения заушного типа "КВАНТ 4SPм" | МСТР.942523.003-01    | 1           |
| 2* Звукопровод № 1  | 180-06-00             | 1           |
| 3* Звукопровод № 2  | 180-06-00-01          | 1           |
| 4* Звукопровод № 3  | 180-06-00-02          | 1           |
| 5* Элемент питания 1,4В   | ТИП 13                | 2           |
| 6 Программа по настройке СА «TrueFit» версия 2.0 **   | МСТР.942523.003 ПР    | 1           |
| Эксплуатационная документация   |                       |             |
| 7 Руководство по эксплуатации   | МСТР.942523.003 РЭ    | 1           |
| Принадлежности  |                       |             |
| 8 Футляр  | 227-00-00             | 1           |
| 9 Коробка   | 126-00-14             | 1           |

|     |      |         |         |      |                    |                     |
|-----|------|---------|---------|------|--------------------|---------------------|
|     |      |         |         |      | МСТР.942523.003 РЭ | Лист                |
| Изм | Лист | № докум | Подпись | Дата |                    | 82559<br>20.10.2020 |

Таблица 2.3

## Комплект поставки СА "КВАНТ 6S"

| Наименование  | Обозначение документа | Кол-во, шт. |
|---|-----------------------|-------------|
| 1 Аппарат слуховой электронный цифровой программируемый воздушного звукопроводения заушного типа "КВАНТ 6S" | МСТР.942523.003-03    | 1           |
| 2* Звукопровод № 1  | 180-06-00             | 1           |
| 3* Звукопровод № 2  | 180-06-00-01          | 1           |
| 4* Звукопровод № 3  | 180-06-00-02          | 1           |
| 5* Элемент питания 1,4В   | ТИП 13                | 2           |
| 6 Программа по настройке СА «TrueFit» версия 2.0 **   | МСТР.942523.003 ПР    | 1           |
| Эксплуатационная документация   |                       |             |
| 7 Руководство по эксплуатации   | МСТР.942523.003 РЭ    | 1           |
| Принадлежности  |                       |             |
| 8 Футляр  | 227-00-00             | 1           |
| 9 Коробка   | 126-00-14             | 1           |

Таблица 2.4

## Комплект поставки СА "КВАНТ 6НР"

| Наименование   | Обозначение документа | Кол-во, шт. |
|--|-----------------------|-------------|
| 1 Аппарат слуховой электронный цифровой программируемый воздушного звукопроводения заушного типа "КВАНТ 6НР" | МСТР.942523.003-04    | 1           |
| 2* Звукопровод № 1   | 180-06-00             | 1           |
| 3* Звукопровод № 2   | 180-06-00-01          | 1           |
| 4* Звукопровод № 3   | 180-06-00-02          | 1           |
| 5* Элемент питания 1,4В  | ТИП 13                | 2           |
| 6 Программа по настройке СА «TrueFit» версия 2.0 **  | МСТР.942523.003 ПР    | 1           |
| Эксплуатационная документация  |                       |             |
| 7 Руководство по эксплуатации  | МСТР.942523.003 РЭ    | 1           |
| Принадлежности   |                       |             |
| 8 Футляр   | 227-00-00             | 1           |
| 9 Коробка  | 126-00-14             | 1           |

## Комплект поставки СА "КВАНТ 10S"

| Наименование   | Обозначение документа | Кол-во, шт. |
|--|-----------------------|-------------|
| 1 Аппарат слуховой электронный цифровой программируемый воздушного звукопроводения заушного типа "КВАНТ 10S" | МСТР.942523.003-05    | 1           |
| 2* Звукопровод № 1   | 180-06-00             | 1           |
| 3* Звукопровод № 2   | 180-06-00-01          | 1           |
| 4* Звукопровод № 3   | 180-06-00-02          | 1           |
| 5* Элемент питания 1,4В  | ТИП 13                | 2           |
| 6 Программа по настройке СА «TrueFit» версия 2.0 **  | МСТР.942523.003 ПР    | 1           |
| Эксплуатационная документация  |                       |             |
| 7 Руководство по эксплуатации  | МСТР.942523.003 РЭ    | 1           |
| Принадлежности   |                       |             |
| 8 Футляр   | 227-00-00             | 1           |
| 9 Коробка  | 126-00-14             | 1           |

## Комплект поставки СА "КВАНТ 10НР"

| Наименование  | Обозначение документа | Кол-во, шт. |
|---|-----------------------|-------------|
| 1 Аппарат слуховой электронный цифровой программируемый воздушного звукопроводения заушного типа "КВАНТ 10НР" | МСТР.942523.003-06    | 1           |
| 2* Звукопровод № 1  | 180-06-00             | 1           |
| 3* Звукопровод № 2  | 180-06-00-01          | 1           |
| 4* Звукопровод № 3  | 180-06-00-02          | 1           |
| 5* Элемент питания 1,4В   | ТИП 13                | 2           |
| 6 Программа по настройке СА «TrueFit» версия 2.0 **   | МСТР.942523.003 ПР    | 1           |
| Эксплуатационная документация   |                       |             |
| 7 Руководство по эксплуатации   | МСТР.942523.003 РЭ    | 1           |
| Принадлежности  |                       |             |
| 8 Футляр  | 227-00-00             | 1           |
| 9 Коробка   | 126-00-14             | 1           |

МСТР.942523.003 РЭ

Лист

12

82559

20.10.2020



Таблица 2.7

## Комплект поставки СА "КВАНТ 16S"

| Наименование   | Обозначение документа | Кол-во, шт. |
|--|-----------------------|-------------|
| 1 Аппарат слуховой электронный цифровой программируемый воздушного звукопроводения заушного типа "КВАНТ 16S" | МСТР.942523.003-07    | 1           |
| 2* Звукопровод № 1   | 180-06-00             | 1           |
| 3* Звукопровод № 2   | 180-06-00-01          | 1           |
| 4* Звукопровод № 3   | 180-06-00-02          | 1           |
| 5* Элемент питания 1,4В  | ТИП 13                | 2           |
| 6 Программа по настройке СА «TrueFit» версия 2.0 **  | МСТР.942523.003 ПР    | 1           |
| Эксплуатационная документация  |                       |             |
| 7 Руководство по эксплуатации  | МСТР.942523.003 РЭ    | 1           |
| Принадлежности   |                       |             |
| 8 Футляр   | 227-00-00             | 1           |
| 9 Коробка  | 126-00-14             | 1           |

Таблица 2.8

## Комплект поставки СА "КВАНТ 16НР"

| Наименование  | Обозначение документа | Кол-во, шт. |
|---|-----------------------|-------------|
| 1 Аппарат слуховой электронный цифровой программируемый воздушного звукопроводения заушного типа "КВАНТ 16НР" | МСТР.942523.003-08    | 1           |
| 2* Звукопровод № 1  | 180-06-00             | 1           |
| 3* Звукопровод № 2  | 180-06-00-01          | 1           |
| 4* Звукопровод № 3  | 180-06-00-02          | 1           |
| 5* Элемент питания 1,4В   | ТИП 13                | 2           |
| 6 Программа по настройке СА «TrueFit» версия 2.0 **   | МСТР.942523.003 ПР    | 1           |
| Эксплуатационная документация   |                       |             |
| 7 Руководство по эксплуатации   | МСТР.942523.003 РЭ    | 1           |
| Принадлежности  |                       |             |
| 8 Футляр  | 227-00-00             | 1           |
| 9 Коробка   | 126-00-14             | 1           |

## Примечание:

\* комплектуются по согласованию с потребителем.

\*\* программа по настройке СА «TrueFit» версия 2.0 (поставляется только врачам-сурдологам).

Лист

МСТР.942523.003 РЭ

82559  
20.10.2020

13

## 6. Маркировка

6.1. Маркировка – по ГОСТ Р 50444-92.

На корпусе СА нанесены:

- товарный знак предприятия-изготовителя;
- обозначение типа СА;
- номер СА.

6.2. На коробке, в которую укладывается укомплектованный СА указано:

- товарный знак предприятия-изготовителя;
- обозначение типа СА;
- дата упаковывания;
- дата истечения гарантийного срока хранения;
- обозначение технических условий на СА.

6.3. На ящике, в котором помещаются укомплектованные СА, должны быть нанесены по ГОСТ 14192-96 манипуляционные знаки, соответствующие значениям: «Хрупкое. Осторожно», «Верх», «Беречь от влаги».

Информация получена с официального сайта  
Федеральной службы по надзору в сфере здравоохранения  
www.goszdramnadzor.ru

## 7. Упаковка

7.1. Упаковка – по ГОСТ Р 50444-92.

7.2. Каждый СА должен быть уложен в пластмассовый футляр.

7.3. Футляр с принадлежностями и руководством по эксплуатации укладывается в картонную коробку.

7.4. Для транспортирования коробки с укомплектованными СА должны быть упакованы в фанерные ящики по ГОСТ 5959-80. Ящики должны быть выстланы внутри влагонепроницаемой бумагой по ГОСТ 8828-89 или пленкой, свободные промежутки в ящике заполнены бумажными обрезками, сухой древесной стружкой по ГОСТ 5244-79 или другим упаковочным материалом.

Примечание – допускается использовать в качестве транспортной тары ящики из гофрированного картона ГОСТ 9142-90.

7.5. Под крышку каждого ящика должен быть вложен упаковочный лист, в котором указывается:

- наименование предприятия-изготовителя;
- наименование СА;
- количество СА;
- условный номер упаковщика и контролера;
- дата упаковывания;
- обозначение технических условий.

Масса ящика (брутто) должна быть не более 20 кг.

- регулятор усиления, совмещённый с кнопкой переключения программ предназначен для установки необходимого уровня громкости или предназначен для смены поочередно трех программ прослушивания в "КВАНТ 10S", "КВАНТ 16S";

- разъем для программирования, совмещённый с аудиовходом предназначен для подключения кабеля для программирования и аудиовхода. Расположен под крышкой отсека программирования в "КВАНТ 4SP", "КВАНТ 4SPм" и под отсеком питания в "КВАНТ 6S", "КВАНТ 6HP", "КВАНТ 10HP", "КВАНТ 16HP", "КВАНТ 10S", "КВАНТ 16S";

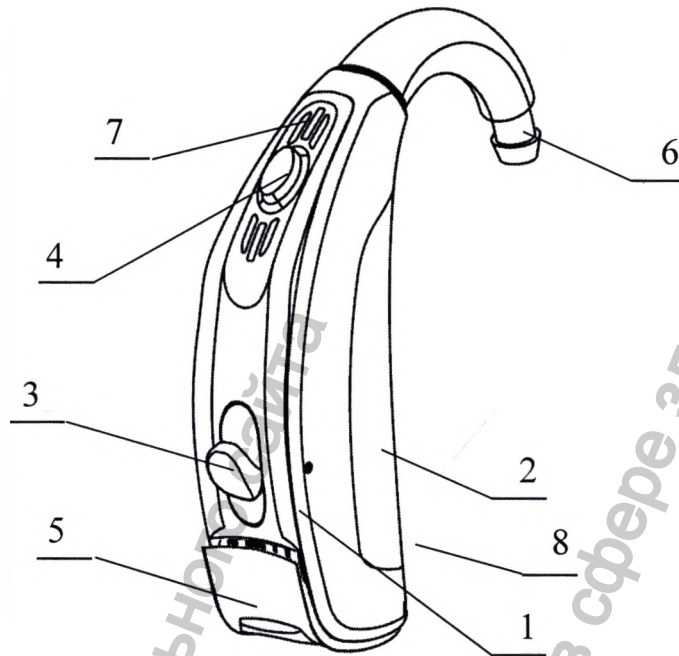
- кнопка переключения программ предназначена для смены поочередно трех программ прослушивания в "КВАНТ 4SP", "КВАНТ 4SPм", "КВАНТ 6S", "КВАНТ 6HP", "КВАНТ 10HP", "КВАНТ 16HP";

- кнопка переключения программ, совмещённая с регулятором усиления предназначена для смены поочередно трех программ прослушивания или предназначена для установки необходимого уровня громкости в "КВАНТ 10S", "КВАНТ 16S";

- выдвижной отсек питания предназначен для установки источника питания и включения / выключения СА.

Информация получена от официального сайта  
Федеральной службы по надзору в сфере здравоохранения  
www.goszdramnadzor.ru

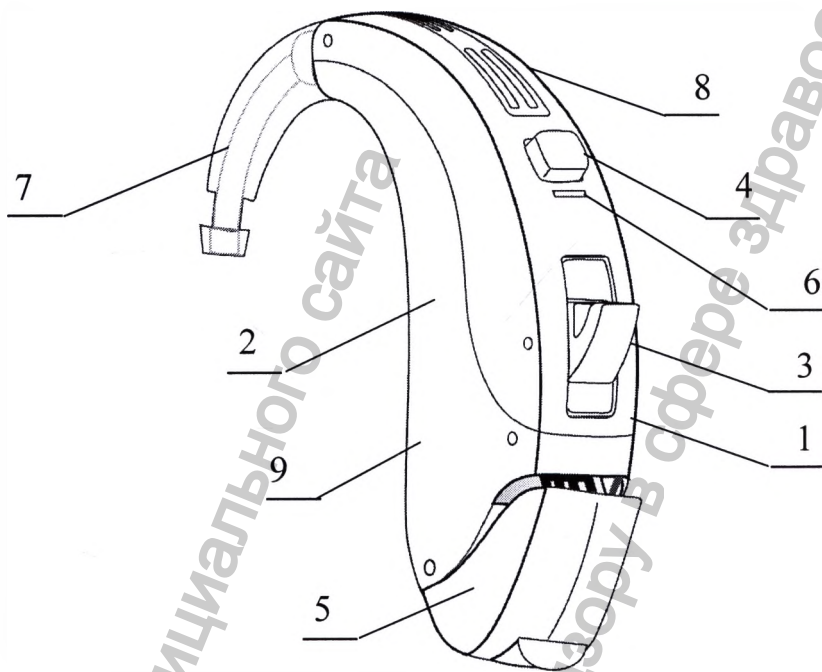




- 1 – крышка корпуса;
- 2 – корпус;
- 3 – регулятор усиления;
- 4 – кнопка переключения программ;
- 5 – отсек питания;
- 6 – крюк;
- 7 – крышка микрофонов;
- 8 – номерная пластина.

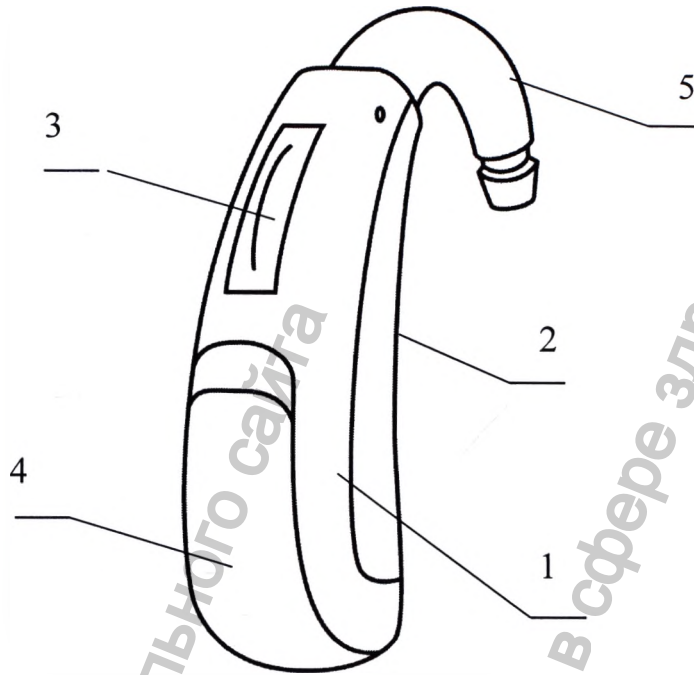
Рисунок 1а - Общий вид СА - "КВАНТ 6S", "КВАНТ 6НР", "КВАНТ 10НР", "КВАНТ 16НР".

Информация получена с официального сайта  
Федеральной службы по надзору в сфере здравоохранения  
www.goszdravnadzor.ru



- 1 – крышка корпуса;
- 2 – корпус;
- 3 – регулятор усиления;
- 4 – кнопка переключения программ;
- 5 – отсек питания;
- 6 – крышка отсека программирования;
- 7 – крюк;
- 8 – крышка микрофонов;
- 9 – номерная пластина.

Рисунок 1б - Общий вид СА - "КВАНТ 4SP", "КВАНТ 4SPм".



- 1 – крышка корпуса;
- 2 – корпус;
- 3 – кнопка переключения программ, совмещённая с регулятором усиления;
- 4 – отсек питания;
- 5 – крюк.

Рисунок 1в - Общий вид СА - "КВАНТ 10S", "КВАНТ 16S".

Информация получена с официального сайта  
 Федеральной службы по надзору в сфере здравоохранения  
 www.goszdravnadzor.ru





Таблица 3

| Программа прослушивания | Рекомендуемое применение |
|-------------------------|--------------------------|
|                         |                          |
|                         |                          |
|                         |                          |
|                         |                          |
|                         |                          |
|                         |                          |
|                         |                          |

8.5. Применяемые в СА материалы, соприкасающиеся с телом пациента, должны быть безопасны и не оказывать вредного воздействия.

Материалы:

1. Полиамид марки PA12 Grilatrog, производство фирмы «Evonik Industries» (Германия) с добавлением бежевого красителя - пигмента 01 производство фирмы «Evonik Industries» (Германия) – корпусные детали (корпус, крышка корпуса, крышка отсека программирования, отсек питания, крышка микрофонов, кнопка переключения программ, совмещённая с регулятором усиления);

2. Полиамид марка PA12 Grilatrog, производство фирмы «Evonik Industries» (Германия) с добавлением светло серого красителя - пигмента 05 производство фирмы «Evonik Industries» (Германия) – номерная пластина;

3. Полиамид марка PA 12 Grilatrog, производства фирмы «EMS Grivory» (Швейцария) - крюк, регулятор усиления, кнопка переключателя программ;

4. Акрилонитрилбутадиенстирол (ABS) марки NF 380 NS, производство фирмы «LG CHEM» (Южная Корея) с добавлением серого красителя, производство фирмы «LG CHEM» (Южная Корея) – корпус футляра;

5. Поливинилхлорид марки ПМЭ-90 (ТУ 2243-040-10641390-2007) –  
вкладыш в футляр, ушные вкладыши №1, №2, №3;

6. Поливинилхлорид марки ПМ 1/42 по ТУ 2243-040-10641390-2007 -  
звукопровода №1, №2, №3.

Информация получена с официального сайта

Федеральной службы по надзору в сфере здравоохранения

[www.gosdravnadzor.ru](http://www.gosdravnadzor.ru)

## 9. Подготовка аппарата к работе и порядок работы

9.1. Поместить элемент питания ТИП 13 для "КВАНТ 4SPм", "КВАНТ 6S", "КВАНТ 6HP", "КВАНТ 10S", "КВАНТ 10HP", "КВАНТ 16S", "КВАНТ 16HP", элемент питания ТИП 675 для "КВАНТ 4SP" с номинальным напряжением 1,4 В в выдвинутый из корпуса аппарата держатель так, чтобы знак "+", обозначенный на элементе питания, совпал со знаком "+" на держателе и задвинуть держатель в корпус аппарата. Автоматически включается первая программа. При открывании держателя источника питания аппарат автоматически выключается.

**ВНИМАНИЕ!** Повторное включение аппарата производить не менее чем через 3-5 сек. после его выключения.

9.2. Из комплекта СА выбрать звукопровод с ушным вкладышем такого размера, чтобы он плотно входил в слуховой проход уха. Свободный конец звукопровода, (предварительно укоротив длину трубки до необходимого размера), одеть на крюк СА.

Надеть крюк СА на ушную раковину, а СА разместить за ухом.

Звукопровод ушным вкладышем ввести в слуховой проход уха.

При больших потерях слуха рекомендуется пользоваться индивидуальными ушными вкладышами, сделанными по слепку с ушной раковины и слухового прохода. Индивидуальные ушные вкладыши можно заказать на пунктах слухового протезирования.

9.3. Кнопкой переключения программ выбрать нужную программу прослушивания.

Нужная программа для прослушивания включается при помощи кнопки переключения программ (см. **рис. 1а и 1б** поз.4) для СА "КВАНТ 4SPм", "КВАНТ 6S", "КВАНТ 6HP", "КВАНТ 10HP", "КВАНТ 16HP", "КВАНТ 4SP", и при помощи кнопки переключения программ, совмещённой с регулятором усиления (см. **рис. 1в** поз.3) для СА "КВАНТ 10S", "КВАНТ 16S", если кнопка настроена для переключения программ.





## 10. Использование СА

### 10.1. Рекомендации по использованию СА

Следует иметь в виду, что использование СА, как правило, дает хороший результат только после предварительной, нередко длительной, тренировки. Тренировку рекомендуется разделить на несколько этапов.

Начинайте использование СА в простых условиях.

### 10.2. Разговор дома с собеседником

В течение первого месяца рекомендуется пользоваться СА дома, в привычной обстановке. Начинать тренировки следует с разговора с одним собеседником. Установите с помощью кнопки 4 (см. рис. 1а и 1б) или кнопки 3 (см. рис. 1в) акустическую программу для тихих мест (программа 1) и приготовьтесь слушать.

Попросите собеседника говорить медленно и правильно произносить слова.

Сосредоточьтесь на беседе. Старайтесь концентрировать внимание на тех звуках, которые хотите расслышать. Следует научиться отделять звуки, которые Вы хотите слушать от всех остальных.

Во избежание утомления слуха в первые дни не рекомендуется пользоваться СА более получаса. Почувствовав усталость, снимите СА и отдохните. Затем продолжайте тренироваться, с каждым разом увеличивая время ношения СА.

Постепенно, по мере привыкания, переходите к использованию СА в более сложных бытовых условиях.

### 10.3. Прослушивание радио и телепередач

Слушать радио и телепередачи можно, установив с помощью кнопки 4, (см. рис. 1а и 1б) или кнопки 3 (см. рис. 1в):

- акустическую программу прослушивания;
- программу прослушивания с помощью индукционной автокатушки.

Включить радио или телевизор, послушать передачу типа "Вести" в течение 15-20 минут с СА. Расстояние до приемника или телевизора определить самим по наиболее комфортному звучанию.

Время прослушивания в первые дни также должно быть невелико.

#### 10.4. Участие в групповой беседе

У многих пользователей СА возникают сложности при общении в большой группе людей. Эту проблему можно преодолеть, используя рекомендованную программу (программу 2) и сокращая расстояние между собой и говорящим, а также концентрируя свое внимание на артикуляции и мимике собеседника. Старайтесь не слушать остальных. Однако если что не поняли, никогда не стесняйтесь переспросить.

Регулярное пользование СА в различной обстановке улучшит способность слышать и получать от слухового аппарата максимум возможного.

#### 10.5. Посещение общественных мест

Находясь в театре, концертном зале и других общественных местах, необходимо выбрать программу прослушивания в шумной обстановке (программу 2), что позволит четко воспринимать звук. Располагайтесь в той части зала, где имеются наилучшие акустические условия, но не слишком близко к источнику звука, обычно этим местом является середина зала.

#### 10.6. Разговор по телефону

Используйте программу "прослушивание с помощью индукционной автокатушки" (программу 3). При этом СА работает в режиме восприятия звуков, исходящих только от телефонной трубки.

Телефонную трубку следует держать около уха, на котором установлен СА, при этом не следует с силой прижимать телефонную трубку к уху. Попытайтесь найти такое положение телефонной трубки, при котором телефонный сигнал слышен достаточно громко и четко.

#### 10.7. Подключение аудиовхода

Выберите программу "Аудиовход". При этом СА работает в режиме приёма электрического сигнала с выхода внешнего источника: телевизора, приёмника и т.п., оснащённого разъёмом Mini DIN.

Подключите кабель HI-Pro Cable Style 4 (в комплекте не поставляется) в четырёхконтактный разъём для программирования, совмещённый с аудиовходом SA (расположен под крышкой отсека программирования в "КВАНТ 4SP", "КВАНТ 4SPм" и под отсеком питания в "КВАНТ 6S", "КВАНТ 6HP", "КВАНТ 10HP", "КВАНТ 16HP", "КВАНТ 10S", "КВАНТ 16S") и источником звукового электрического сигнала (телевизора, приёмника и т.п.), оснащённого разъёмом Mini DIN.

Подключаемые приборы должны соответствовать пп. 11.5, 11.6 раздела «Техническое обслуживание и меры безопасности».

Информация получена с официального сайта  
Федеральной службы по надзору в сфере здравоохранения  
www.goszdravnadzor.ru

|  |  |  |  |  |
|--|--|--|--|--|
|  |  |  |  |  |
|  |  |  |  |  |

МСТР.942523.003 РЭ

82559  
20.10.2020

Лист

28

## 11. Техническое обслуживание и меры безопасности

11.1. СА является сложным электроакустическим устройством, поэтому техническое обслуживание и ремонт должны производиться специалистами ремонтных организаций.

**ВНИМАНИЕ! КАТЕГОРИЧЕСКИ ЗАПРЕЩАЕТСЯ САМОСТОЯТЕЛЬНО ВСКРЫВАТЬ И ПРОИЗВОДИТЬ РЕМОНТ СЛУХОВОГО АППАРАТА**

11.2. Следите за чистотой ушного вкладыша, не допускайте загрязнения его канала, иначе слышимость может ухудшиться.

Протирайте СА только мягкой тканью или ватой. При сильном загрязнении протирайте наружные поверхности раствором перекиси водорода ГОСТ 177-88 с добавлением 0,5 % моющего средства, например «Прогресс», «Лотос», «Астра» или аналогичные, соответствующие ГОСТ 25644-96.

11.3. Оберегайте СА от ударов, высокой температуры, сырости, повышенной влажности и органических соединений.

Не допускайте попадания на корпус СА воды, лака для волос, одеколona, различных косметических кремов и т.п. Снимайте СА при посещении бани, душа, парикмахерской.

11.4. Выключайте СА, когда им не пользуетесь - это продлит время работы элемента питания.

Вынимайте элемент питания из отсека питания на ночь и при длительном хранении СА. При хранении элементов питания нельзя допускать замыканий крышки и корпуса элемента питания между собой металлическими предметами.

11.5. Безопасность СА с аудиовходом определяется внешним источником электрического сигнала. Если аудиовход СА соединен с оборудованием с электрическим питанием, то данное оборудование должно соответствовать требованиям ГОСТ Р МЭК 60601-1-2010, ГОСТ IEC 60601-1-1-2011, ГОСТ IEC 60065-2013.

11.6. Максимально допустимое напряжение переменного и постоянного тока, которое может быть приложено к аудиовходу СА – 3 В.. Полярность подводимого напряжения, соответствует рис. 3.



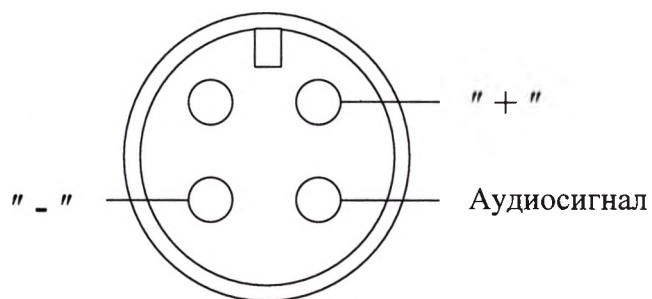


Рис. 3. Полярность подводимого напряжения

11.7. Не пытайтесь перезаряжать использованные элементы питания, они не перезаряжаются.

11.8. Храните СА и элементы питания в местах недоступных для детей и животных.

11.9. Звукопровода и корпус СА изготовлены из материалов, разрешенных для применения в здравоохранении. Содержите звукопровод в чистоте. Для его дезинфекции и очистки пользуйтесь теплой мыльной водой, предварительно сняв звукопровод с крюка слухового аппарата. Прополощите его чистой водой и протрите насухо мягкой тряпочкой. Капли воды, попавшие внутрь звукопровода, должны быть удалены продуванием. Перед присоединением звукопровода к крюку СА убедитесь, что он сухой.

11.10. Если отверстия микрофона или телефона забьются грязью или ушной серой, работа СА может ухудшиться. Для очистки отверстий необходимо обратиться к специалисту.

**ВНИМАНИЕ! ЗАПРЕЩАЕТСЯ ЧИСТИТЬ ОТВЕРСТИЯ МИКРОФОНА И ТЕЛЕФОНА САМОСТОЯТЕЛЬНО.**



## 12. Простейшие неисправности и методы их устранения

Если при работе СА возникают простейшие неисправности, попробуйте их исправить самостоятельно, используя таблицу 4.

При более сложных неисправностях обращайтесь за технической помощью в организации по ремонту изделий медицинской техники.

Таблица 4

| Признак неисправности                     | Возможная причина неисправности                    | Устранение неисправности   |
|---|--|--|
| Слабая слышимость.                        | Регулятор громкости установлен на малую громкость. | Добейтесь нормальной громкости, нажимая на регулятор громкости   |
|   | Засорился канал звукопровода.                      | Прочистите канал звукопровода.   |
| Полностью отсутствует слышимость.         | Аппарат не включен.                                | Включите аппарат.  |
|   | Неправильно вставлен элемент питания.              | Вставьте элемент питания правильно.  |
| Короткие звуковые сигналы                 | Разрядился элемент питания                         | Замените элемент питания.  |
| При пользовании аппаратом слышен "свист". | Звукопровод неплотно вставлен в слуховой проход.   | Плотно вставьте звукопровод в слуховой проход. При необходимости обратитесь на пункт слухового протезирования для подбора или изготовления индивидуального вкладыша. |

### 13. Транспортирование и хранение

13.1. СА по устойчивости к механическим воздействиям при транспортировании относится к группе 3 по ГОСТ Р 50444-92 и обладают:

- вибропрочностью при воздействии синусоидальной вибрации в диапазоне частот 10-55 Гц с амплитудой колебаний 0,35 мм;
- ударопрочностью при воздействии многократных ударов с пиковым ударным ускорением  $100 \text{ м/с}^2$  (10 g) при длительности действия ударного ускорения 16 мс.

13.2. СА при транспортировании устойчивы к воздействию климатических факторов по ГОСТ Р 51024-2012:

- устойчивы к воздействию повышенной температуры  $+50 \text{ }^\circ\text{C}$ ;
- устойчивы к воздействию пониженной температуры минус  $50 \text{ }^\circ\text{C}$ ;
- устойчивы к воздействию повышенной относительной влажности воздуха 95% при температуре  $25 \text{ }^\circ\text{C}$  и ниже без конденсации влаги.

13.3. СА при хранении устойчивы к воздействию климатических факторов по ГОСТ Р 51024-2012:

- устойчивы к воздействию повышенной температуры  $+40 \text{ }^\circ\text{C}$ ;
- устойчивы к воздействию пониженной температуры минус  $5 \text{ }^\circ\text{C}$ ;
- устойчивы к воздействию повышенной относительной влажности воздуха 85% при температуре  $25 \text{ }^\circ\text{C}$  и ниже без конденсации влаги.

Информация получена с официального сайта  
Федеральной службы по надзору в сфере здравоохранения  
www.goszdravnadzor.ru

#### 14. Порядок утилизации

Порядок осуществления утилизации или уничтожения медицинского изделия в соответствии с СанПиН 2.1.7.2790-10 «Санитарно-эпидемиологические требования к обращению с медицинскими отходами» по Классу А (эпидемиологически безопасные отходы, приближенные по составу к твёрдым бытовым отходам - ТБО).

Утилизация батареек производится в соответствии с указаниями производителя конкретного типа источника питания. Медицинские изделия при использовании, транспортировке и хранении не оказывают негативного воздействия на человека и окружающую среду.

Информация получена с официального сайта  
Федеральной службы по надзору в сфере здравоохранения  
[www.gosdrazhnadzor.ru](http://www.gosdrazhnadzor.ru)

## 15. Свидетельство о приемке

Аппарат слуховой электронный цифровой программируемый воздушного звукопроводения заушного типа

"КВАНТ 4SP", "КВАНТ 4SPM", "КВАНТ 6S", "КВАНТ 6HP", "КВАНТ 10S", "КВАНТ 10HP", "КВАНТ 16S", "КВАНТ 16HP"

\_\_\_\_\_ (наименование изделия)

заводской номер \_\_\_\_\_

соответствует \_\_\_\_\_ МСТР.942523.003 ТУ

(номер стандарта или технических условий)

и признан годным для эксплуатации

Дата изготовления \_\_\_\_\_

М.П.

-----  
(личные подписи (оттиски личных клейм)

должностных лиц предприятия, ответственных за приемку изделия)

Информация получена с официального сайта  
Федеральной службы по надзору в сфере здравоохранения  
www.goszdramnadzor.ru

## 16. Гарантии изготовителя

Предприятие-изготовитель гарантирует соответствие выпускаемого аппарата требованиям технических условий МСТР.942523.003 ТУ при соблюдении условий эксплуатации, транспортирования и хранения.

Гарантийный срок эксплуатации - один год со дня продажи через розничную торговую сеть, а для внерыночного потребления – со дня получения потребителем.

Гарантийный срок хранения один год с момента отгрузки изготовителем.

При отказе или обнаружении неисправности аппарата в период гарантийных обязательств, потребителем должен быть предъявлен, (оформленный торгующей организацией) гарантийный талон предприятию, осуществляющему гарантийное обслуживание изделий медицинской техники или заводу-изготовителю.

Гарантийные обязательства не распространяются на слуховые аппараты:

- если нарушен внешний вид пломбировки (аппарат, подвергшийся самостоятельной разборке) или установлен факт неправильной эксплуатации аппарата;

- с механическими повреждениями (трещины, сколы, царапины), а также с повреждениями носящие следы химического или термического воздействия;

- с поломками от попадания в аппарат посторонних предметов или вследствие использования не предусмотренных настоящим паспортом источников питания.

В этих случаях ремонт производится за счет потребителя.

Гарантийные обязательства не распространяются на элементы питания, звукопроводы и ушные вкладыши.

Поддержка и сопровождение программного обеспечения по настройке СА производится в течение всего жизненного цикла СА.



## 17. Нормативные документы

Таблица 5

| Обозначение       | Наименование  |
|-------------------|---|
| 1                 | 2   |
| ГОСТ Р 50444-92   | Приборы, аппараты и оборудование медицинские. Общие технические условия.  |
| ГОСТ Р 51024-2012 | Аппараты слуховые электронные реабилитационные. Технические требования и методы испытаний.  |
| ГОСТ Р 51407-99   | Совместимость технических средств электромагнитная. Слуховые аппараты. Требования и методы испытаний.   |
| ГОСТ 31508-2012   | Изделия медицинские. Классификация в зависимости от потенциального риска применения. Общие требования.  |
| ГОСТ 177-88       | Водорода перекись. Технические условия.   |
| ГОСТ 5244-79      | Стружка древесная. Технические условия.   |
| ГОСТ 5959-80      | Ящики из листовых древесных материалов неразборные для грузов массой до 200 кг. Общие технические условия.  |
| ГОСТ 8828-89      | Бумага – основа и бумага двухслойная водонепроницаемая упаковочная. Технические условия.  |
| ГОСТ 9142-90      | Ящики из гофрированного картона. Общие технические условия.   |
| ГОСТ 14192-96     | Маркировка грузов.  |
| ГОСТ 25644-96     | Средства моющие синтетические порошкообразные. Общие технические требования.  |
| ГОСТ 15150-69     | Машины, приборы и другие технические изделия. Исполнения для различных климатических районов. Категории, условия эксплуатации, хранения и транспортирования в части воздействия климатических факторов внешней среды. |

| 1                         | 2   |
|---------------------------|---|
| МУ-287-113                | Методические указания по дезинфекции, предстерилизационной очистке и стерилизации изделий медицинского назначения.  |
| РД 50-707-91              | Методические указания. Изделия медицинской техники. Требования к надежности. Правила и методы контроля показателей надежности.  |
| СанПиН 2.1.7.2790-10      | Санитарно-эпидемиологические требования к обращению с медицинскими отходами.  |
| ГОСТ Р 52770-2016         | Изделия медицинские. Требования безопасности. Методы санитарно-химических и токсикологических испытаний.  |
| ГОСТ 31214-2003           | Изделия медицинские. Требования к образцам и документации, представляемым на токсикологические, санитарно-химические испытания, испытания на стерильность и пирогенность. |
| ГОСТ Р ИСО/МЭК 12119-2000 | Информационная технология. Пакеты программ. Требования к качеству и тестирование.   |
| ГОСТ Р ИСО/МЭК 9126-93    | Информационная технология. Оценка программной продукции. Характеристики качества и руководства по их применению.  |
| ГОСТ Р ИСО 9127-94        | Системы обработки информации. Документация пользователя и информация на упаковке для потребительских программных пакетов.   |

МСТР.942523.003 РЭ

| 1                         | 2  |
|---------------------------|--|
| ГОСТ Р МЭК 62304-2013     | Изделия медицинские. Программное обеспечение. Процессы жизненного цикла.   |
| ГОСТ Р МЭК 60601-1-2010   | Изделия медицинские электрические. Часть 1. Общие требования безопасности с учетом основных функциональных характеристик.  |
| ГОСТ Р МЭК 60601-1-2-2014 | Изделия медицинские электрические. Часть 1-2. Общие требования безопасности с учетом основных функциональных характеристик. Параллельный стандарт. Электромагнитная совместимость. Требования и испытания. |
| ГОСТ Р МЭК 60118-14-2003  | Аппараты слуховые программируемые. Технические требования к устройствам цифрового интерфейса. Размеры электрических соединителей.  |
| ГОСТ Р 51188-98           | Защита информации. Испытания программных средств на наличие компьютерных вирусов. Типовое руководство.   |

Информация получена с официального сайта  
 Федеральной службы по  
[www.goszdravnadzor.ru](http://www.goszdravnadzor.ru)

МСТР.942523.003 РЭ

Лист

82559 38  
20.10.2020









Гарантийные обязательства не распространяются на элементы питания,  
звукопроводы и ушные вкладыши.

### ПРИЛОЖЕНИЕ А

ООО ЗСА "РИТМ", Адрес юридический: 115114, г. Москва, ул. Летниковская д. 11/10 стр. 4 Место  
производства медицинского изделия: 127540, г. Москва, 121357, г. Москва, ул. Дубнинская д.12А

### ГАРАНТИЙНЫЙ ТАЛОН на ремонт (замену) в течение гарантийного срока

Медицинское изделие Аппарат слуховой электронный цифровой  
наименование и тип изделия  
программируемый воздушного звукопроводения заушного типа

"КВАНТ 4SP", "КВАНТ 4SPm", "КВАНТ 6S", "КВАНТ 6HP", "КВАНТ 10S", "КВАНТ 10HP", "КВАНТ 16S", "КВАНТ 16HP"

МСТР.942523.003 ТУ

номер ГОСТ или ТУ

Номер и дата выпуска \_\_\_\_\_  
заполняется заводом-изготовителем

Приобретен \_\_\_\_\_  
дата, подпись и штамп торгующей организации

Введен в эксплуатацию \_\_\_\_\_  
дата, подпись

Принят на гарантийное обслуживание ремонтным предприятием  
\_\_\_\_\_

города \_\_\_\_\_

Подпись и печать  
руководителя ремонтного  
предприятия

|  |  |         |      |  |
|--|--|---------|------|--|
|  |  |         |      |  |
| Регистрация МИ в Росздравнадзоре<br>www.nevacert.ru   info@nevacert.ru |  | Подпись | Дата |  |

МСТР.942523.003 РЭ

Лист  
82555  
20.10 2020 41



Информация получена с официального сайта  
Федеральной службы по надзору в сфере  
www.goszdravnadzor.ru

Прошито, пронумеровано и скреплено  
печатью 42 листов  
Генеральный директор \_\_\_\_\_



М.П.

Назарова Н.Ю.