

УТВЕРЖДАЮ

Генеральный директор
ООО «Дрегер Медицинская
Техника»



Харитонов А.А.

2010 г.

**Руководство по эксплуатации
изделия медицинского назначения**

Ингалятор для аэрозольтерапии с принадлежностями

Соответствует требованиям национальных стандартов:

ГОСТ Р 50444-92

и технической документации изготовителя

Информация получена с оригинального сайта
Федеральной службы по надзору в сфере здравоохранения
www.goszdramnadzor.ru

Содержание

Для Вашей безопасности и безопасности Ваших пациентов	59
Назначение	60
Указание по технике безопасности	60
Подготовка	61
Перед первым использованием	61
Сборка увлажнителя	61
Крепление увлажнителя к расходомеру для O ₂	61
Устройство для проведения ингаляций/инсуффляций	62
Эксплуатационная проверка	62
Эксплуатация	63
Окончание эксплуатации	63
Обработка	63
Разборка аппарата	63
Дезинфекция/Чистка/Стерилизация	64
Чистка/дезинфекция на дому	65
Неисправность, причина, устранение	65
Что есть что	66
Технические данные	67
Перечень заказываемых принадлежностей	69

Информация получена с официального сайта

Федеральной службы по надзору в сфере з

www.roszdr.ru

Для Вашей безопасности и безопасности Ваших пациентов

Соблюдайте правила пользования

Обязательным условием работы и обращения с данным техническим устройством является предварительное подробное ознакомление с настоящим руководством по эксплуатации и соблюдение указанных в нем требований.

Техническое устройство применять только по указанному назначению.

Уход

Аппарат должен каждые три года подвергаться инспекционным проверкам и техобслуживанию, проводимым квалифицированными специалистами (с составлением протокола).

К выполнению технических работ допускаются лишь квалифицированные специалисты.

Рекомендуем заключить договор о техобслуживании и ремонте с "DrägerService".

При техобслуживании использовать только оригинальные запасные части производства "Dräger".

Принадлежности и запчасти

Используйте только принадлежности и запчасти, приведенные в перечне заказываемых принадлежностей.

Ответственность за эксплуатацию или повреждения

Ответственность за эксплуатацию аппарата ложится на владельца или пользователя во всех случаях, когда к техобслуживанию и ремонту аппарата были допущены неквалифицированные лица, не являющиеся сотрудниками DrägerService, или же при использовании аппарата не по назначению.

Фирма Dräger не несет материальной ответственности за ущерб, вызванный несоблюдением данных указаний. Настоящие указания не являются дополнением к гарантийным обязательствам и положениям об ответственности фирмы Dräger, содержащимся в условиях продаж и поставок.

Dräger Medical AG & Co. KGaA

Информация получена с официального сайта
Федеральной службы по надзору в сфе
www/

Назначение

Данный аппарат предназначен для увлажнения газа O₂, используемого для ингаляций или инсуффляций. Аппарат используется в сочетании с расходомером для O₂ как при отборе кислорода из баллона, так и при подключении его к установке централизованного снабжения кислородом. Аппарат можно использовать только для лечения пациентов с самостоятельным дыханием.

Указание по технике безопасности

Следите за тем, чтобы в используемую для подачи O₂ арматуру не попали масло, смазка или горючие жидкости.

В непосредственной близости от аппарата нельзя курить или пользоваться открытым пламенем – пожароопасность!

Информация получена с официального сайта

Федеральной службы по надзору в сфере з

www.goszdrc

Подготовка

Перед первым использованием

- Убедитесь, что отдельные детали аппарата были продезинфицированы/ простерилизованы, как описано на странице 64.

Сборка увлажнителя

- 1 Убедитесь, что в корпусе увлажнителя имеется уплотнительное кольцо без следов повреждений.
 - 2 Наполните бутылку увлажнителя дистиллированной водой до отметки.
- Вкрутите бутылку в корпус увлажнителя.

Крепление увлажнителя к расходомеру для O₂

Выполняйте указания, приведенные в инструкции по эксплуатации расходомера для O₂

- Убедитесь, что на расходомере для O₂ имеется уплотнительное кольцо.
- Закройте имеющийся в расходомере для O₂ клапан-дозатор.
- Прикрутите пузырьковый увлажнитель к расходомеру для O₂.



00229015

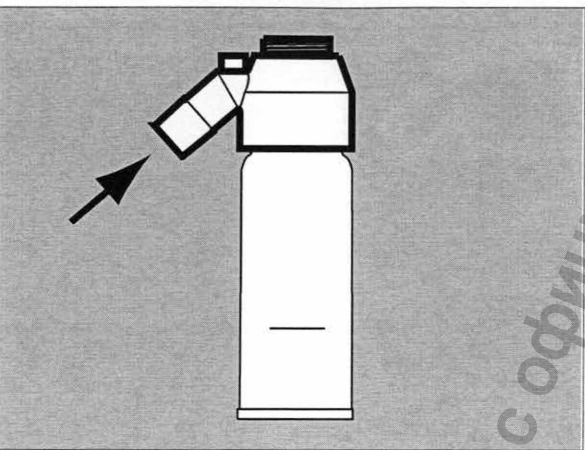
Информация получена с официального сайта
Федеральной службы по надзору в сфере зд
www.goszdravnad

Устройство для проведения ингаляций/инсуффляций

- Вставьте устройство для ингаляций/инсуффляций в имеющийся на корпусе увлажнителя наконечник.

Эксплуатационная проверка

- Откройте имеющийся в расходомере для O₂ клапан-дозатор. Когда расход O₂ достигнет значения 1 Л/мин, кислород из барботера начнет проходить в виде пузырьков через дистиллированную воду.



00329025

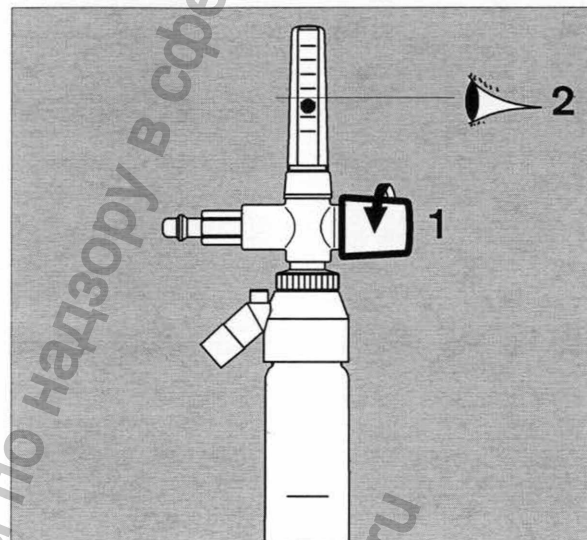
Информация получена с официального сайта
Федеральной службы по надзору в сфере зд
www.roszdravnadzor.ru

Эксплуатация

- 1 Откройте клапан расходомера для O₂ и установите необходимый расход газа.
 - 2 Определите значение расхода по верхней кромке шарика.
- Кислород, поступающий из барботера, проходит в виде пузырьков через дистиллированную воду и таким образом увлажняется.

Окончание эксплуатации

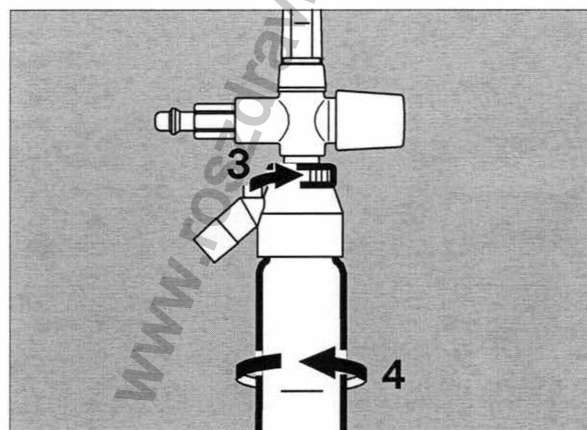
- Закройте клапан расходомера для O₂.
- Снимите устройство для проведения ингаляций/инсуффляций.



Обработка

Разборка аппарата

- 3 Открутите корпус увлажнителя от расходомера для O₂.
- 4 Открутите склянку увлажнителя и опорожните ее.



Дезинфекция/Чистка/Стерилизация

- Обработка расходомера для O₂ и устройства для проведения ингаляций/инсуффляций проводится согласно указаниям, приведенным в соответствующих инструкциях по эксплуатации.
- Все детали пузырькового увлажнителя должны подвергаться чистке/дезинфекции мокрым способом при повышении температуры до 93 °С в течение 10 минут в автомате для чистки и дезинфекции с использованием только чистящих средств.
- Детали увлажнителя можно стерилизовать на пару при температуре 134 °С.
- Для проведения чистки и дезинфекции следует использовать только рекомендуемые нами средства!

Для дезинфекции деталей воспользуйтесь препаратами, относящимися к группе средств для дезинфекции поверхностей. Учитывая совместимость материалов, можно порекомендовать к использованию препараты на основе

- альдегидов,
- четвертичных соединений аммиака.

Из-за возможного повреждения материалов, из которых изготовлены детали увлажнителя, для обработки не подходят препараты на основе:

- соединений, отщепляющих галогены,
- сильных органических кислот,
- соединений, отщепляющих кислород.

Пользователям в Федеративной Республике Германии рекомендуется применять только те дезинфицирующие средства, которые приведены в актуальном перечне DGHM (DGHM: Deutsche Gesellschaft für Hygiene und Mikrobiologie (Немецкое Общество гигиены и микробиологии)). В перечне DGHM (издательство thp-Verlag GmbH, г. Висбаден) приводятся также действующие начала каждого из дезинфицирующих средств.

Для стран, в которых перечень DGHM неизвестен, действительны приведенные выше рекомендации относительно действующих начал используемых средств.

Мы рекомендуем к использованию, например, следующие средства для дезинфекции методом протирки:

Incidur®

Bacillotox®

Выполняйте указания изготовителей этих средств по их правильному использованию!

Информация получена с официального сайта

Федеральной службы по надзору в сфере з

www.goszdr

Чистка/дезинфекция на до

- Заметные загрязнения следует удалить с помощью одноразовой салфетки.

Бутыль, корпус увлажнителя и шланги:

- Тщательно промойте детали в теплом мыльном растворе.
- Затем хорошо прополощите их в проточной воде, вытряхните из них воду и дайте деталям просохнуть.
- После этого положите детали аппарата примерно на 30 минут в раствор, состоящий из одной части уксуса и двух частей воды, и затем промойте их в этом растворе.
- Теперь хорошо прополощите детали в проточной воде, вытряхните из них воду и дайте им просохнуть.

Неисправность, причина, устранение

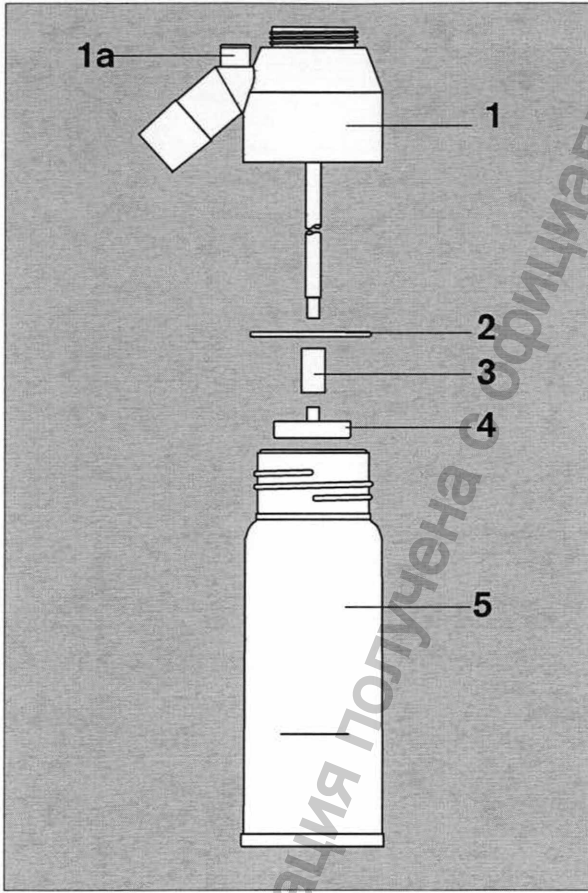
Неисправность	Причина	Устранение
Кислород O ₂ поступает, но вода не пузырится	Бутыль увлажнителя прикручена непрочно.	Прочно прикрутите бутыль увлажнителя к его корпусу.
	Уплотнение в корпусе увлажнителя с дефектом.	Замените уплотнение.
Несмотря на высокий расход O ₂ , вода пузырится не сильно	Барботер вышел из строя.	Снимите барботер и почистите его. Или вставьте новый барботер.

Перед началом техобслуживания или ремонта аппарат следует отдать на чистку и дезинфекцию!

Информация получена с официального сайта
Федеральной службы по надзору в сфере
ИМД

Что есть что

- 1 Корпус
- 1а Предохранительный клапан
- 2 Уплотнение
- 3 Шланг 5 x 2,
силиконовый 60 Sh A, 2 см
- 4 Барботер (комплект E)
- 5 Бутыль увлажнителя



00529025

Информация получена с официального сайта
Федеральной службы по надзору в сфере зд
www.goszdravnadzor.ru

Технические данные

Принцип действия	барботер
Рабочий газ	кислород (O ₂)
Рабочее давление	5 ±0,5 бара
Расход газа	от 1 до 16 л/мин
Запас дистиллированной воды	100 mL
Габариты	Ø 62 мм высота 200 мм
Соединительная резьба	M 34 x 1,5
Диаметр наконечников	
наружный наконечник	Ø 22 мм
внутренний наконечник	Ø 3,5/6,5 мм, конический
Вес без воды	240 г
Используемые материалы	
бутыль увлажнителя	полисульфон
барботер	полиамид (12 PA)
корпус увлажнителя	полиамид (12 PA)
Рабочая температура	от 10 °C до 45 °C
Отн. влажность воздуха	от 5 до 95 %
Температура хранения	от -20 °C до 70 °C
Уровень шума при расходе O ₂ 15 Л/мин	≤50 дБ (A)

Информация получена с официального сайта

Федеральной службы по надзору в сфе

www.r

Классификация
согласно требованиям
Директивы 93/42/EWG
Приложение IX

класс IIa

Код UMDNS
Universal Medical Device
Nomenclature System –
Номенклатура для медицинских
приборов

10 - 046

Производительность увлажнения



Перечень заказываемых принадлежностей

Наименование	Инвент. №
Увлажнитель-распылитель	2М 85 834
Необходимые для работы принадлежности:	
Расходомер для O ₂ L 15 Л/мин, рельс	2М 85 661
Расходомер для O ₂ L 15 Л/мин, централизованное газоснабжение	М 23 944
Сдвоенный расходомер для O ₂ L 2 x 15 Л/мин, централизованное газоснабжение	М 23 945
Расходомер для O ₂ L 15 Л/мин, питающий канал	2М 85 649
Расходомер для O ₂ 16 Л/мин, централизованное газоснабжение	2М 85 502
Сдвоенный расходомер для O ₂ 2 x 16 Л/мин, централизованное газоснабжение	2М 85 504
Расходомер для O ₂ 16 Л/мин, рельс	2М 85 501
Расходомер для O ₂ 16 Л/мин, рельс, для инкубатора	2М 85 503
Редуктор давления с расходомером	2М 86 233
Устройство для ингаляций	2М 85 912
Устройство для инсуффляций	2М 85 913
Носовая канюля для инсуффляций	67 34 333
Набор для инсуффляций, одноразовый	21 92 349

Информация получена с официального сайта
Федеральной службы по надзору в
www

Наименование	Инвент. №
Запасные и быстроизнашивающиеся детали*	
1 Корпус	2М 85 828
1а Предохранительный клапан	2М 85 829
2 Уплотнение	2М 85 683
3 Шланг 5 x 2, силиконовый 60 Sh A, 2 см	12 03 606
4 Барботер (комплект Е)	2М 85 124
5 Бутыль увлажнителя	2М 85 675

* Нумерация приведена на странице 66

Информация получена с официального сайта

Федеральной службы по надзору в сфере

www.goszdraznadzor.ru



Directive 93/42/EEC
concerning Medical Devices

Dräger Medical AG & Co. KGaA

Germany

🏠 Moisinger Allee 53 - 55
D-23542 Lübeck

☎ +49 4 51 8 82 - 0

FAX+49 4 51 8 82-20 80

💻 <http://www.draeger.com>

90 29 025 - GA 6264.311 de/en/fr/nl/es/it /sv/pl/ru

© Dräger Medical AG & Co. KGaA

4th edition - February 2004

Subject to alteration

Информация получена с официального сайта

Федеральной службы по надзору в сфере зр

www.goszdram