

Addendum to users manual

***Radiographic system Radrex with accessories***

*Naofumi Watanabe*

Naofumi Watanabe  
Senior Manager  
Regulatory Affairs & Vigilance Department  
Canon Medical Systems Corporation



Seal

Mar. 7, 2018

Date

Информация получена с официального сайта  
Федеральной службы по надзору в сфере здравоохранения  
www.goszdravnadzor.ru

平成30年登簿第 185 号  
認 証

囑託人 キヤノンメディカルシステムズ株式会社（本店・栃木県大田原市下石上1385番地）品質安全法規統括センター法規・安全管理部長 渡邊尚史 の代理人 松本杏子は、本職の面前において、添付書面の署名及び押印は、渡邊尚史 が自らしたものであることを自認している旨陳述した。

よって、これを認証する。

平成30年 3月15日、本公証役場において

宇都宮市大通り4-1-18 宇都宮大同生命ビル7階  
宇都宮地方法務局所属

公 証 人

佐藤孝明



Notary

Takaaki Sato

総公証 No. H30- 0703 号

証 明

この認証の付与は、在職中の公証人がその権限に基づいてしたものであり、かつ、その押印は、真実のものであることを証明する。

平成30年 3月15日

宇都宮地方法務局長 境野智子



C E R T I F I C A T E

This is to certify that the annexed Notarial Certificate has been executed by Notary, duly authorized and practising in Tochigi, Japan, and that the Official Seal appearing on the same is genuine.

Date March 15, 2018.

Tomoko Sakaino

Director of the Utsunomiya District Legal Affairs Bureau

Registered No. 1 8 5

NOTARIAL CERTIFICATE

This is to certify that KYOKO MATSUMOTO, an agent of NAOFUMI WATANABE, Senior Manager, Regulatory Affairs & Vigilance Department Quality Safety and Regulation Center of CANON MEDICAL SYSTEMS CORPORATION, located at 1385 Shimoishigami, Otawara-shi, Tochigi-ken, Japan, has stated in my very presence that said NAOFUMI WATANABE has acknowledged to have signed and sealed the attached document on this 15th day of March 2018.

Notary

*Takaaki Sato*

TAKAAKI SATO



Utsunomiya-Daidoseimei Bldg. 7fl, 1-18,  
Odori 4 chome Utsunomiya-shi, Tochigi-ken,  
Japan

Utsunomiya District Legal Affairs Bureau

## **1. Наименование и назначение медицинского изделия.**

### **1.1 Наименование медицинского изделия.**

Система рентгенографическая Radrex с принадлежностями (далее по тексту допускаются следующие сокращения: система Radrex, медицинское изделие).

#### **Базовый блок 1.**

**Модель MRAD-A50S с напольно-потолочным креплением рентгеновской трубки, в составе:**

1. Рентгеновский генератор высокого напряжения.
2. Узел рентгеновской трубки (производитель Canon Electron Tubes & Devices Co., Япония).
3. Напольно-потолочная колонна рентгеновской трубки.
4. Опорная вилка.
5. Ограничитель пучка рентгеновских лучей.
6. Противовес.
7. Кабель высокого напряжения.
8. Эксплуатационная документация на бумажном и/или электронном носителе, не более 10 шт.

#### **Базовый блок 2.**

**Модель MRAD-A50S с потолочным креплением рентгеновской трубки, в составе:**

1. Рентгеновский генератор высокого напряжения.
2. Узел рентгеновской трубки (производитель Canon Electron Tubes & Devices Co., Япония).
3. Ограничитель пучка рентгеновских лучей.
4. Потолочный подвес рентгеновской трубки.
5. Потолочные рельсы.
6. Опорная вилка.
7. Кабель высокого напряжения.
8. Эксплуатационная документация на бумажном и/или электронном носителе, не более 10 шт.

#### **Принадлежности:**

1. Система цифровой рентгенографии TFD-2020A, в составе:
  - система цифровой рентгенографии TDR-2010A, 1 шт.;
  - плоскопанельный детектор (производитель Canon Electron Tubes & Devices Co., Япония), 1 шт.
2. Программные пакеты для системы цифровой рентгенографии TFD-2020A, в вариантах исполнения, не более 5 шт.:
  - пакет программ MWM/MPPS;
  - пакет программ для подтверждения сохранения изображений;
  - пакет программ для автоматического обнаружения поля;
  - пакет программ для пользовательских отчетов.
3. Растр с рамкой.
4. Комплект беспроводного ППД, в составе:
  - плоскопанельный детектор, модель FDX3543RPW;
  - блок питания;
  - аккумулятор;
  - зарядное устройство для аккумулятора.
5. Комплект проводного ППД, в составе:
  - плоскопанельный детектор, модель FDX3543RP;
  - интерфейсный блок.

6. Устройство отображения рентгенографических условий.
7. Педаль для выполнения рентгенографии.
8. Коммуникационный пакет XKID-001SS.
9. Стойка для консольной панели.
10. Стойка для устройства отображения рентгенографических условий.
11. Кабель консольной панели.
12. Кронштейн наклона консольной панели.
13. Кронштейн для крепления на стену шкафа управления.
14. Детектор волоконного типа для стола Букки.
15. Детектор волоконного типа для стойки Букки.
16. Детектор твердотельного типа для стола Букки.
17. Детектор твердотельного типа для стойки Букки.
18. Подвеска для кабелей.
19. Стол Букки с плавающей декой.
20. Стол Букки подъемного типа.
21. Простой удерживающий ремень.
22. Удерживающий ремень с храповым механизмом.
23. Поручень (для стола Букки).
24. Защитный мат для деки стола.
25. Чехол для защитного мата для деки стола.
26. Дека стола из углепластика.
27. Боковой кассетодержатель.
28. Боковой держатель ППД.
29. Вертикальная стойка Букки.
30. Поручень (для вертикальной стойки Букки).
31. Кассетодержатель (для вертикальной стойки Букки).
32. Модуль остановки по центру для бокового рельса.
33. Модуль остановки по центру для продольного рельса.
34. Потолочные рельсы DSR-3050A.
35. Комплект монтажных блоков для потолочного рельса.
36. Крепежные плиты для установки потолочных рельсов.
37. Блок электропривода вертикального перемещения.
38. Пластины для калибровки цифрового детектора.

## 1.2 Назначение.

Система рентгенографическая Radrex с принадлежностями предназначена для визуализации органов и систем человека с помощью рентгеновского излучения на основе рентгеновских снимков для диагностики возможной патологии.

## 1.3 Условия применения.

Подходит для ежедневного использования в условиях медицинских учреждений.

## 1.4 Показания.

Система показана к использованию в качестве устройства визуализации, органов и систем человека с помощью рентгеновского излучения на основе рентгеновских снимков для диагностики возможной патологии.

### 1.5 Возможные побочные эффекты при использовании медицинского изделия

Никаких ожидаемых и предсказуемых побочных эффектов при использовании изделия в рамках предполагаемого клинического применения, согласно эксплуатационной документации производителя, не выявлено.

### 2. Классификация медицинского изделия

Класс потенциального риска применения медицинского изделия в соответствии с Европейской Директивой 93/42/ЕЕС	26
По типу защиты от поражения электрическим током в соответствии с IEC 60601-1:	
Система	Оборудование класса I
По степени защиты от поражения электрическим током:	
Дека стола Букки, вертикальная стойка Букки, рентгенографический блок	Оборудование типа B
По степени защиты от проникновения твердых частиц и влаги:	
Система	IP00
Педаль для выполнения рентгенографии	IP21
По степени безопасности в присутствии смеси легковоспламеняющихся анестетиков с воздухом, кислородом или закисью азота	Оборудование не предназначено для использования в присутствии смеси легковоспламеняющихся анестетиков с воздухом, кислородом или закисью азота.
По режиму эксплуатации	Непрерывный режим
По типу безопасности программного обеспечения согласно IEC 62304	Класс B
Класс изделия по медицинским неэлектрическим отходам в соответствии с СанПиН 2.1.7.2790-10	Класс A

### 3. Порядок и условия утилизации или уничтожения медицинского изделия

Данная система и другие изделия, используемые в сочетании с ней, содержат опасные вещества, например, свинец. Если данное изделие, его часть или какое-либо изделие, используемое в сочетании с ним, потребуется утилизировать, обратитесь к представителю компании Canon Medical Systems.

Данную систему следует утилизировать как промышленные отходы. При утилизации системы должны соблюдаться все применимые законодательные и нормативные акты, а работу по утилизации должен выполнять сертифицированный подрядчик, занимающийся утилизацией отходов. За дополнительными сведениями следует обратиться к представителю Canon Medical Systems.

Кроме того, перед утилизацией дисков необходимо обязательно удалить данные с них, чтобы избежать утечки личной информации.

На территории Российской Федерации должно быть утилизировано согласно требованиям СанПиН 2.1.7.2790-10 "Санитарно-эпидемиологические требования к обращению с медицинскими отходами", как класс отходов типа А.

### 4. Требования к монтажу и установке

Монтаж и установку данной системы разрешено осуществлять только уполномоченным специалистам компании Canon Medical Systems.

## **5. Требования к охране окружающей среды при применении медицинского изделия**

Чтобы способствовать экологически безвредному использованию системы, её питание должно быть отключено, если она не используется.

## **6. Данные о содержании материалов животного и (или) человеческого происхождения, о лекарственных средствах, препаратах, фармацевтических субстанциях.**

Данное медицинское изделие не содержит материалов животного и (или) человеческого происхождения, лекарственных средств, препаратов или фармацевтических субстанций.

## **7. Гарантийные обязательства.**

1. Ответственность за техническое обслуживание и управление продуктом после доставки возлагается на заказчика, который приобрел устройство.
2. Стандартный гарантийный срок на изделие составляет 12 (двенадцать) месяцев с даты монтажа, но не более 15 (пятнадцати) месяцев с даты отгрузки с завода-изготовителя.
3. Гарантия не распространяется на следующие причины, даже во время гарантийного периода:
  - (1) Повреждения или убытки из-за нецелевого использования или неправильной эксплуатации.
  - (2) Повреждения или убытки, вызванные стихийными бедствиями, такими как пожары, землетрясения, наводнения, молнии и т. д.
  - (3) Повреждения или убытки, вызванные несоблюдением указанных условий для данного оборудования, например, несоответствующее энергообеспечение, неправильная установка или неприемлемые условия окружающей среды.
  - (4) Повреждения или убытки из-за использования в транспортном средстве, которое не санкционировано Canon Medical Systems.
  - (5) Повреждения или убытки из-за использования за пределами территории, где первоначально было продано оборудование.
  - (6) Повреждения или убытки вследствие использования оборудования, приобретенного не в компании Canon Medical Systems или не у ее авторизованных дистрибьюторов или агентов.
  - (7) Повреждение или убытки из-за невыполнения профилактического техобслуживания.
  - (8) Неисправность или повреждение вследствие физического удара устройства (например, если устройство уронили).
4. Данное устройство может использовать только полностью подготовленный и сертифицированный медицинский персонал.  
Перед использованием устройства необходимо пройти обучение в соответствии с настоящим руководством по эксплуатации. Следует обратиться к представителю отдела обслуживания Canon Medical Systems для проведения обучения.
5. Хотя эксплуатация должна осуществляться только описанными выше пользователями, Canon Medical Systems не будет нести ответственности за результаты диагностики
6. Запрещается изменять или модифицировать программное или аппаратное обеспечение данной системы.
7. Ни при каких обстоятельствах Canon Medical Systems не будет нести ответственности за проблемы, повреждения или потери, вызванные изменением местоположения, модификацией или ремонтом, выполненным персоналом, не назначенным компанией Canon Medical Systems.
8. Назначением данной системы является предоставление врачам данных для клинического диагноза.
9. Ответственность за проведение процедур диагностики лежит на участвующих в них врачах. Компания Canon Medical Systems не несет ответственности за результаты процедур диагностики.

10. Canon Medical Systems не несет ответственности за потерю данных, хранящихся в памяти данного оборудования, вызванную ошибкой оператора, или по случайности.
11. Прогнозируемый срок службы 10 лет (при условии соблюдения указанных процедур техобслуживания и осмотра) (Указанный выше прогнозируемый срок службы может быть разным, в зависимости от режима использования. Если прогнозируемый срок службы указан отдельно, приоритет имеет указанное отдельно значение.) Замена деталей, перечисленных ниже, требуется даже в течение прогнозируемого срока службы.
  - Периодически заменяемые детали
  - Расходные детали
  - Неисправные деталиВ оборудовании используются коммерческие детали, конструкция которых периодически меняется. Поэтому в некоторых случаях бывает невозможно предоставить обслуживаемые детали даже в течение прогнозируемого срока службы.
12. В руководстве по эксплуатации содержатся предупреждения, касающиеся предполагаемых потенциальных опасностей. Необходимо сохранять бдительность в отношении других, не указанных в нём опасностей.
13. Canon Medical Systems не будет нести ответственности за повреждения в результате использования данного оборудования в сочетании с устройствами, отличающимися от стандартных компонентов, дополнительных и стандартных модулей, используемых в сочетании, описание которых приводится в руководстве по эксплуатации.
14. Компания Canon Medical Systems не будет нести ответственности за повреждения или убытки, возникающие вследствие невнимания или игнорирования предостережений и инструкций по эксплуатации, содержащихся в настоящем руководстве по эксплуатации.
15. Руководство по эксплуатации должно всегда находиться рядом с оборудованием. В случае смены администратора или лица, ответственного за данное оборудование, ему необходимо передать руководство по эксплуатации.
16. Чтобы способствовать экологически безвредному использованию системы, питание системы должно быть отключено, если она не используется.

## **8. Ремонт**

Ремонт системы осуществляется только уполномоченными на то специалистами компанией Canon Medical Systems. Компания Canon Medical Systems ни при каких обстоятельствах не несет ответственности за неисправности, повреждения или утраты, вызванные перемещением, изменением или ремонтом, которые производились иным персоналом, не уполномоченным компанией Canon Medical Systems.

Если во время осмотра будут обнаружены какие-либо неполадки, прекратите работу с системой и обратитесь к сервисному представителю компании Canon Medical Systems по поводу ремонта.

## **9. Рекламация.**

Рекламация может предъявляться только по таким вопросам, которые не являлись предметом приемки товара, произведенной в соответствии с условиями договора.

Если система работает неправильно или не реагирует на управление, как описано в руководствах по эксплуатации, обратитесь к сервисной службе представителя производителя Canon Medical Systems на территории Российской Федерации: Акционерное общество "Канон Медикал Системз", АО "Канон Медикал Системз", 123242, Россия, г. Москва, Новинский бульвар, д. 31, пом. II, ком. 1Б, эт. 6, 8(495)626-58-09; (495) 287-32-54



Информация получена с официального сайта  
Федеральной службы по надзору

в сфере здравоохранения  
[www.goszdravnadzor.ru](http://www.goszdravnadzor.ru)

Перевод с английского и японского языков на русский язык

КАНОН  
КАНОН МЕДИКАЛ СИСТЕМЗ КОРПОРЕЙШН

Сделано для жизни

**Дополнение к руководству пользователя**  
**Система рентгенографическая Radrex с принадлежностями**

/подпись/

7 марта 2018

дата

Науфуми Ватанабе  
Старший менеджер  
Отдел нормативно-правового регулирования и контроля  
Канон Медикал Системз Корпорейшн

Печать: Канон Медикал Системз Корпорейшн  
Печать

2018 г. Регистрационный номер 185

#### НОТАРИАЛЬНОЕ СВИДЕТЕЛЬСТВО

Настоящим удостоверяю, что КИОКО МАЦУМОТО, представитель НАУФУМИ ВАТАНАБЕ, старшего менеджера отдела нормативно-правового регулирования и контроля Центра по обеспечению качества, безопасности и нормативно-правового регулирования КАНОН МЕДИКАЛ СИСТЕМЗ КОРПОРЕЙШН (головной офис: 1385 Симоисигами, город Отавара, префектура Тотиги, Япония) подтвердила в моем присутствии подлинность печати и подписи, поставленных лично НАУФУМИ ВАТАНАБЕ на прилагаемых документах.

Совершено сегодня, 15 марта 2018 года, в офисе нотариального бюро.

город Уцуномия, Одори 4-1-18, здание Дайдосомей, 7 этаж  
Административно-юридическое управление города Уцуномия

/Подпись/

Нотариус Такааки Сато  
Нотариальное заверение № Н30-0703

Печать: нотариус Такааки Сато

## УДОСТОВЕРЕНИЕ

Настоящим удостоверяется подлинность печати вышеуказанного нотариуса, а также правомерность его полномочий.

15 марта 2018 года

Томоко Сакаино /подпись/

Директор административно-юридического управления города Уцуномия

Печать: Директор административно-юридического управления города Уцуномия

## УДОСТОВЕРЕНИЕ

Настоящим удостоверяется, что прилагаемое нотариальное свидетельство было выдано нотариусом, уполномоченным должным образом и осуществляющим деятельность в Тотиги, Япония и, что официальная печать на данном документе является подлинной.

Дата: 15 марта 2018 года

Томоко Сакаино /подпись/

Директор административно-юридического управления города Уцуномия

Регистрационный номер 185

## НОТАРИАЛЬНОЕ СВИДЕТЕЛЬСТВО

Настоящим удостоверяю, что КИОКО МАЦУМОТО, представитель НАУФУМИ ВАТАНАБЕ, старшего менеджера отдела нормативно-правового регулирования и контроля Центра по обеспечению качества, безопасности и нормативно-правового регулирования КАНОН МЕДИКАЛ СИСТЕМЗ КОРПОРЕЙШН, расположенного по адресу: 1385 Симоисигами, город Отавара, префектура Тотиги, Япония, заявила в моем присутствии, что упомянутый НАУФУМИ ВАТАНАБЕ подтвердил, что он подписал и скрепил печатью прилагаемый документ. Совершено сегодня, 15 марта 2018 года.

Нотариус /Подпись/

Такааки Сато

Печать: Административно-юридическое управление города Уцуномия \* НОТАРИУС \* 1-18 Одори 4 чом, город Уцуномия, префектура Тотиги, Япония

Здание Уцуномия – Дайдосомей 7 этаж, 1-18 Одори 4 чом, город Уцуномия, префектура Тотиги, Япония

Административно-юридическое управление города Уцуномия

Перевод данного текста выполнен переводчиком Егоровой Алиной Алексеевной

Российская Федерация  
Город Москва

Десятого июля две тысячи девятнадцатого года

Я, Акимов Глеб Борисович, нотариус города Москвы, свидетельствую подлинность подписи переводчика Егоровой Алины Алексеевны.

Подпись сделана в моем присутствии.

Личность подписавшего документ установлена.

Зарегистрировано в реестре: № 77/09-н/77-2019- *59-1342*

Взыскано государственной пошлины (по тарифу): 100 руб.

Уплачено за оказание услуг правового и технического характера: 200 руб.

Г.Б. АКИМОВ



Пронумеровано, пронумеровано и скреплено печатью 10 лист(а-ов).

Нотариус



**OPERATION MANUAL**  
**FOR**  
**DIGITAL RADIOGRAPHY SYSTEM**  
**MODEL TFD-2020A**  
**(2B305-894EN\*F)**

**IMPORTANT!**

Read and understand this manual before operating the equipment. After reading, keep this manual in an easily accessible place.

**CANON MEDICAL SYSTEMS CORPORATION**

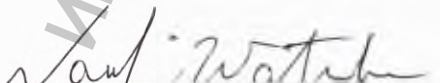
©CANON MEDICAL SYSTEMS CORPORATION 2017-2018

ALL RIGHTS RESERVED



5 February 2019

Date

  
Naofumi Watanabe  
Senior Manager  
Regulatory Affairs & Vigilance Department  
Canon Medical Systems Corporation



平成 31 年登簿第 11 号  
認 証

囑託人 キヤノンメディカルシステムズ株式会社（本店 栃木県大田原市下石上 1 3 8 5 番地）品質安全法規統括センター法規・安全管理部長 渡邊尚史 の代理人 松本杏子 は、本職の面前において、添付書面の署名及び押印は、渡邊尚史 が自らしたものであることを承認している旨陳述した。

よって、これを認証する。

平成 31 年 2 月 7 日、本公証役場において

宇都宮市大通り4-1-18 宇都宮大同生命ビル7階  
宇都宮地方法務局所属

公 証 人

佐藤孝明 

Notary

Takaaki Sato

総公証 No. H31- 0109 号

証 明

この認証の付与は、在職中の公証人がその権限に基づいてしたものであり、かつ、その押印は、真実のものであることを証明する。

平成 31 年 2 月 7 日

宇都宮地方法務局長

鈴木 朗 

CERTIFICATE

This is to certify that the annexed Notarial Certificate has been executed by Notary, duly authorized and practising in Tochigi, Japan, and that the Official Seal appearing on the same is genuine.

Date February 7, 2019.

Akira Suzuki

Director of the Utsunomiya District Legal Affairs Bureau



Registered No. 1 1

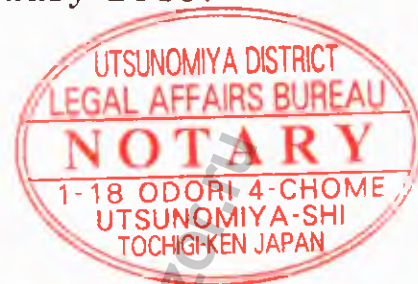
## NOTARIAL CERTIFICATE

This is to certify that KYOKO MATSUMOTO, an agent of NAOFUMI WATANABE, Senior Manager, Regulatory Affairs & Vigilance Department Quality Safety and Regulation Center of CANON MEDICAL SYSTEMS CORPORATION, located at 1385 Shimoishigami, Otawara-shi, Tochigi-ken, Japan, has stated in my very presence that said NAOFUMI WATANABE has acknowledged to have signed and sealed the attached document on this 7th day of February 2019.

Notary

*Takaaki Sato*

TAKAAKI SATO



Utsunomiya-Daidoseimei Bldg. 7fl, 1-18,  
Odori 4 chome Utsunomiya-shi, Tochigi-ken,  
Japan

Utsunomiya District Legal Affairs Bureau

# Введение

В настоящем руководстве по эксплуатации описываются рабочие процедуры системы цифровой рентгенографии TFD-2020A. Чтобы обеспечить безопасную и правильную работу системы, перед началом эксплуатации внимательно прочитайте настоящее руководство по эксплуатации и вникните в суть материала.

## Товарные знаки

Windows является зарегистрированным товарным знаком корпорации Microsoft в США и других странах.

В настоящем руководстве могут содержаться товарные знаки и зарегистрированные товарные знаки других компаний.

Обратите внимание, что символы <sup>™</sup> и <sup>®</sup> могут использоваться в настоящем руководстве не всегда.

### **ВАЖНО!**

1. Никакую часть настоящего руководства нельзя копировать или воспроизводить полностью или частично без предварительного письменного разрешения.
2. Содержимое настоящего руководства может изменяться без предварительного уведомления и юридических последствий.
3. Содержимое настоящего руководства является верным на основании имеющихся у нас сведений. В случае обнаружения неоднозначных или ошибочных описаний, недостающей информации и т. д., проинформируйте нас об этом.



# Порядок использования настоящего руководства по эксплуатации

## 1. Соглашения об использовании слов

В настоящем руководстве по эксплуатации используется следующее соглашение об использовании слов в дополнение к сигнальным словам, которые указывают на меры предосторожности (см. раздел «Меры предосторожности»).

Перед использованием системы внимательно изучите настоящее руководство по эксплуатации.

---

ПРИМЕЧАНИЕ	Указывает на справочную информацию, которая позволяет использовать оборудование более эффективно.
------------	---

---

## 2. Краткий обзор каждого раздела

В настоящем руководстве представлены сведения о целевом назначении, безопасности, эксплуатации системы цифровой рентгенографии TFD-2020A и об управлении ею, а также описаны проверки перед эксплуатацией, основные операции (включение/выключение питания, выбор пациента, рентгенография, работа с базой данных, вывод данных), проверки после эксплуатации, техническое обслуживание, ограничения и технические характеристики системы. Подробные сведения о процедуре обработке изображений и работе в режиме общего использования см. в справочном руководстве (2B305-896EN). Ниже описано содержание каждого раздела.

Раздел 1. Целевое использование и функции	В данном разделе описывается целевое использование и функции TFD-2020A.
Раздел 2. Информация по технике безопасности	В данном разделе описываются меры предосторожности при эксплуатации и техника безопасности.
Раздел 3. Общая информация об эксплуатации и техническом обслуживании	В данном разделе представлены важные сведения об эксплуатации системы и управлении ею, а также информация о гарантии и отказ от ответственности.
Раздел 4. Конфигурация	В данном разделе описывается стандартная конфигурация и дополнительные устройства, которые можно использовать вместе с этой системой.
Раздел 5. Условия эксплуатации	В данном разделе описываются требования к питанию и условия окружающей среды.
Раздел 6. Название и функция каждой части системы	В данном разделе описывается название и функции каждой части системы.
Раздел 7. Последовательность работы	В данном разделе описывается последовательность работы и указываются соответствующие подразделы руководства для справки.
Раздел 8. Проверка перед эксплуатацией	В данном разделе описываются проверки перед эксплуатацией системы пользователем.
Раздел 9. Рабочие процедуры	В данном разделе описываются процедуры запуска, выключения и рабочие процедуры.

Раздел 10. Описание экранов	В данном разделе описываются названия и функции экранов системы.
Раздел 11. Проверка после эксплуатации	В данном разделе описываются проверки после эксплуатации системы пользователем.
Раздел 12. Профилактическое обслуживание	В данном разделе описывается профилактическое обслуживание, которое необходимо выполнять пользователю и специалисту по обслуживанию, компоненты, которые требуют периодической замены, расходные запасные части и процедуры утилизации.
Раздел 13. Ограничения	В данном разделе описываются меры безопасного управления для защиты персональной информации пациентов, а также процедуры работы с изображениями, полученными с помощью ППД, например изображениями медицинского осмотра на предмет пневмоконоиоза.
Раздел 14. Технические характеристики	В данном разделе описываются технические характеристики, внешние размеры и вес системы.
Раздел 15. Приложение	В данном разделе описываются технические данные системы.
Раздел 16. Интеллектуальная собственность	В данном разделе описываются права на использование программного обеспечения, применяемого в системе цифровой рентгенографии TFD-2020A.
Раздел 17. Терминология	В данном разделе описываются термины, используемые в руководстве.

Подробные сведения о мерах предосторожности и рабочих процедурах для устройств, входящих в конфигурацию системы, см. в справочных руководствах следующих устройств.

Название устройства	№ документа
Системы цифровой рентгенографии	2B305-896EN
Пакет программ для пользовательских отчетов (дополнительно)	2B305-843EN
Сканер идентификационных карт	2B305-896EN или предоставленное руководство по обслуживанию
Сканер штрихкодов	2B305-896EN или предоставленное руководство по обслуживанию

# СОДЕРЖАНИЕ

	Стр.
Порядок использования настоящего руководства по эксплуатации.....	3
1. Целевое использование и функции.....	9
1.1 Целевое использование системы.....	10
1.2 Категория пациентов.....	10
1.3 Профиль пользователя.....	10
1.4 Принцип работы.....	10
1.5 Функции системы.....	11
2. Информация по технике безопасности.....	13
2.1 Значение сигнальных слов.....	14
2.2 Значения предупреждающих знаков.....	14
2.3 Значения знаков на наклейках.....	15
2.4 Обеспечение безопасности пациентов и операторов.....	15
2.5 Предотвращение поражения электрическим током, пожаров и нарушений электроснабжения.....	17
2.6 Предотвращение рентгеновского облучения.....	18
2.7 Предотвращение неисправностей системы и потери данных.....	20
2.8 Обработка данных пациентов и изображений.....	24
2.9 Расположение знаков привлечения внимания.....	26
3. Общая информация об эксплуатации и техническом обслуживании.....	27
4. Конфигурация.....	33
5. Условия эксплуатации.....	37
6. Название и функция каждой части системы.....	41
6.1 Система цифровой рентгенографии (в диспетчерской).....	42
6.1.1 Внешний вид системы цифровой рентгенографии (в диспетчерской).....	42
6.2 Система цифровой рентгенографии (в кабинете для обследования).....	44
6.2.1 Интерфейсный блок.....	44
6.2.2 Плоскопанельный детектор.....	44
6.2.3 Ограничения, касающиеся ППД (FDX3543RP/FDX4343R/FDX3543RPW) ....	48
6.2.4 Ограничения, касающиеся беспроводного ППД (FDX3543RPW).....	48
6.3 Дополнительные устройства.....	49
6.3.1 Растр с рамкой (TFPG-78LP/T5).....	49
6.3.2 Пакет программ MWM/MPPS (TFDK-MWM).....	49
6.3.3 Пакет программ для подтверждения сохранения изображений.....	

	Стр.
(TFDK-SCM) .....	49
6.3.4 Пакет программ для автоматического обнаружения поля (TFDK-AFD).....	49
6.3.5 Пакет программ для пользовательских отчетов (TFDK-RPT) .....	50
6.4 Совместимое устройство.....	50
6.4.1 Сканер идентификационных карт.....	50
6.4.2 Сканер штрихкодов.....	50
6.4.3 Измеритель дозы на площадь .....	50
7. Последовательность работы.....	51
8. Проверка перед эксплуатацией.....	53
8.1 Проверка системы цифровой рентгенографии .....	54
8.2 Проверка ППД.....	55
9. Рабочие процедуры.....	57
9.1 Включение питания.....	60
9.1.1 Включение питания ППД (FDX3543RPW).....	60
9.1.2 Включение блока питания.....	62
9.1.3 Включение питания блока обработки изображений (ПК).....	63
9.2 Экранная клавиатура.....	66
9.3 Монтаж ППД.....	67
9.3.1 Монтаж ППД на стойку Букки .....	68
9.3.2 Монтаж ППД на стол Букки.....	72
9.4 Порядок использования растра с рамкой (TFPG-78LP/T5: дополнительное оборудование).....	75
9.5 Выбор и регистрация пациента (простой режим).....	78
9.5.1 Режим базы данных РИС .....	78
9.5.2 Режим локальной базы данных .....	82
9.6 Выбор и регистрация пациента (режим последовательных номеров).....	89
9.7 Рентгенография.....	90
9.8 База данных и вывод.....	101
9.8.1 Отображение списка изображений.....	101
9.8.2 Вывод на внешние устройства.....	103
9.9 Выключение питания .....	105
9.9.1 Выключение питания блока обработки изображений (ПК).....	105
9.9.2 Выключение блока питания.....	107
9.9.3 Выключение питания ППД (FDX3543RPW).....	108
9.10 Замена и зарядка аккумулятора ППД (FDX3543RPW).....	109
9.10.1 Замена аккумулятора .....	109
9.10.2 Зарядка аккумулятора.....	110
9.11 Процедура проверки плоскопанельного детектора после физического удара.....	112
10. Описание экранов .....	113
10.1 Вход в систему .....	114
10.1.1 Экран запуска.....	114

	Стр.
10.2	Базовая конфигурация экрана..... 115
10.2.1	Область вывода информации о пациенте..... 116
10.2.2	Вкладка выбора режима..... 116
10.2.3	Область управления..... 116
10.2.4	Вывод состояния..... 117
10.3	Исследование..... 123
10.4	Рентгенография/исследование..... 134
10.4.1	Схема режима рентгенографии/исследования..... 134
10.4.2	Структура экрана..... 136
10.4.3	Вывод диалогового окна подтверждения рентгенографического изображения..... 151
10.4.4	Обработка изображений..... 154
10.5	База данных и вывод..... 157
10.5.1	Схема базы данных..... 157
10.5.2	Экран базы данных..... 158
10.5.3	Редактирование сшитых изображений..... 159
10.6	Режим обслуживания..... 166
10.6.1	Схема режима обслуживания..... 166
10.6.2	Экран режима обслуживания..... 167
10.7	Выключение питания..... 170
11.	Проверка после эксплуатации..... 171
11.1	Проверка системы цифровой рентгенографии (в диспетчерской)..... 173
11.2	Проверка системы цифровой рентгенографии (в кабинете для обследования)..... 173
11.3	Чистка..... 174
11.4	Дезинфекция..... 176
11.5	Стерилизация..... 177
12.	Профилактическое обслуживание..... 179
12.1	Ежедневные проверки..... 180
12.2	Периодический осмотр..... 180
12.2.1	Периодический осмотр системы цифровой рентгенографии (TFD-2020A)..... 181
12.2.2	Проверка ППД (FDX3543RP/FDX4343R/FDX3543RPW)..... 182
12.3	Периодически заменяемые и расходные детали..... 183
12.4	Утилизация..... 184
13.	Ограничения..... 185
13.1	Организационные меры безопасности, связанные с персональной информацией..... 186
13.1.1	Персональная информация, обрабатываемая системой..... 186
13.1.2	Внешние устройства, обрабатывающие данные, в том числе и персональную информацию..... 186
13.1.3	Предостережения, касающиеся хранящейся в системе персональной информации..... 187

	Стр.
13.1.4	Функции безопасности системы ..... 188
13.2	Отображение произведения дозы на площадь ..... 190
13.3	Связь с рентгеновским генератором высокого напряжения ..... 190
14.	Технические характеристики ..... 191
14.1	Классификация ..... 192
14.2	Системы цифровой рентгенографии ..... 192
14.2.1	Получение изображений ..... 192
14.2.2	Запись изображения ..... 194
14.2.3	Обработка изображений ..... 194
14.2.4	Отображение изображений ..... 194
14.2.5	Сохранение изображений ..... 194
14.2.6	Средства эксплуатации ..... 195
14.2.7	Передача изображений ..... 195
14.3	Применимые стандарты ..... 195
14.4	Размеры и вес ..... 196
15.	Приложение ..... 197
15.1	Технические данные в отношении стандарта IEC 60601-1-2: 2007 ..... 198
15.2	Информация о блоке обработки изображений (ПК) ..... 203
15.2.1	Диагностические сигналы ..... 203
15.2.2	Звуковые коды ..... 204
15.2.3	Сообщение об ошибке ..... 204
16.	Интеллектуальная собственность ..... 209
16.1	Доступность этого программного обеспечения и соответствующих документов ограничена ..... 210
16.2	Соглашение о программном обеспечении Microsoft ..... 210
16.3	Прочее ..... 220
17.	Терминология ..... 223

1.

## Целевое использование и функции

---

Информация получена с официального сайта

Федеральной службы по надзору в сфере здравоохранения

[www.goszdramnadzor.ru](http://www.goszdramnadzor.ru)

### 1.1 Целевое использование системы

Данная система предназначена для использования совместно с устанавливаемой на потолке опорой для трубки, рентгеновским генератором высокого напряжения и стойкой или столом Букки с фиксированным или съемным плоскочастотным детектором для рентгенографии головы, груди, живота, позвоночника, шеи и конечностей. Данная система используется для получения, показа и передачи изображений на внешние устройства.

### 1.2 Категория пациентов

- Возраст, состояние здоровья: не указано  
Однако следует обратить внимание, что для обеспечения безопасности при использовании системы для обследования новорожденных, детей и беременных требуется проявлять особую осторожность. Для помощи пациентам и/или изменения рентгенографических условий должен быть доступен санитар

### 1.3 Профиль пользователя

- Рентгенолаборанты или врачи с достаточной подготовкой  
Перед использованием системы все операторы должны пройти соответствующее обучение в соответствии с настоящим руководством по эксплуатации. По вопросам обучения обратитесь к представителю Canon Medical Systems.

### 1.4 Принцип работы

- (1) Плоскочастотный детектор преобразует рентгеновские лучи, поступающие на детектор рентгеновского излучения, в свет с помощью флуоресцентной пластины. Фотоэлектростатические преобразователи, образующие матрицу, преобразуют свет в сигнал с электрическим зарядом для каждого пикселя. Тонкопленочный транзисторный (ТПТ) переключатель считывает преобразованный сигнал. Выходные сигналы ТПТ-переключателя считываются в качестве цифровых значений и образуют цифровое изображение. Плоскочастотный детектор отправляет цифровое изображение в блок обработки изображений.
- (2) Блок обработки изображений может обрабатывать, отображать и сохранять полученные цифровые изображения вместе с информацией о пациенте. Блок обработки изображений также может передавать обработанные изображения на серверы и устройства формирования изображения по сети.
- (3) Система цифровой рентгенографии используется совместно с системой общей рентгенодиагностики. Рентгеновская трубка, рентгеновский генератор высокого напряжения и т. д. являются составляющими системы общей рентгенодиагностики, которая используется для управления образованием рентгеновского излучения.





## 1.5 Функции системы

- (1) Данная система предоставляет изображения высокого качества с помощью плоскопанельного детектора, используемого в сочетании с другими устройствами.
- (2) Полученные изображения отображаются на ЖК-панели в течение приблизительно 3 секунд. Затем изображения могут передаваться на серверы изображений или устройства формирования изображения, что обеспечивает их эффективное обследование.
- (3) Для просмотра используется удобный для просмотра цветной ЖК-экран.
- (4) Почти все операции автоматизированы, что значительно уменьшает работу по вводу данных обследования. Одним касанием можно выполнить дополнительную рентгенографию и внести изменения в назначения рентгенографии на основе типа назначения, состояния или физических характеристик пациента.
- (5) Для полученных рентгенографических изображений можно выполнять различные типы обработки.
- (6) Вы можете выбрать «Simple mode» (Простой режим) или «Sequential number mode» (Режим последовательных номеров) в соответствии с рабочей средой или целевым использованием системы.
- (7) При установке системы можно задать режим работы «Security Control» (Контроль безопасности), чтобы система соответствовала требованиям постановления о конфиденциальности HIPAA.

Информация получена с официального сайта  
Федеральной службы по надзору в сфере здравоохранения

[www.goszdramadzor.ru](http://www.goszdramadzor.ru)

2.




## Информация по технике безопасности

---





Информация получена с официального сайта  
Федеральной службы по надзору в сфере здравоохранения  
[www.goszdramadzor.ru](http://www.goszdramadzor.ru)

### 2.1 Значение сигнальных слов

В настоящем руководстве по эксплуатации в отношении сведений по безопасности и других важных инструкций используются сигнальные слова **ОПАСНО**, **ОСТОРОЖНО** и **ВНИМАНИЕ**. Сигнальные слова и их значения описываются далее. Перед прочтением настоящего руководства постарайтесь понять назначение этих слов.

Сигнальное слово	Значение
 <b>ОПАСНО</b>	Указывает на назревающую опасную ситуацию, которая приведет к смертельному исходу или серьезной травме, если ее не предотвратить.
 <b>ОСТОРОЖНО</b>	Указывает на потенциальную опасную ситуацию, которая может привести к смертельному исходу или серьезной травме, если ее не предотвратить.
 <b>ВНИМАНИЕ</b>	Указывает на потенциальную опасную ситуацию, которая может привести к легкой травме или травме средней степени тяжести, если ее не предотвратить.
<b>УВЕДОМЛЕНИЕ</b>	Указывает на потенциальную опасную ситуацию, которая может привести к повреждению имущества.

### 2.2 Значения предупреждающих знаков

Знак	Название	Значение
	Знак предупреждения об опасности	Указывает на возможность получения травмы. Ознакомьтесь с соответствующими мерами предосторожности.
	Аварийный останов	Указывает на выключатель, который можно использовать для мгновенной остановки работы оборудования в экстренных случаях.
	Ионизирующее излучение	Указывает на наличие опасного ионизирующего излучения.
	Внимание	См. руководство по эксплуатации

## 2.3 Значения знаков на наклейках

Знак	Значение
	Переменный ток
	Рабочая часть типа В
	Защитное заземление (земля)
	Внимание. См. руководство по эксплуатации.
<b>IP00</b>	Степень защиты от попадания воды и твердых частиц
	Производитель
	Дата производства
	Серийный номер

## 2.4 Обеспечение безопасности пациентов и операторов

Для обеспечения безопасности пациентов и операторов соблюдайте следующие меры предосторожности.

**⚠ ОПАСНО**

В случае вероятности ухудшения состояния пациента во время обследования не выполняйте обследование с помощью этой системы.

**⚠ ОСТОРОЖНО**

- Следует соблюдать особые методы предосторожности при использовании системы для обследования беременных женщин, женщин с подозрением на беременность и кормящих женщин.
- Следует соблюдать осторожность при обследовании следующих пациентов. При необходимости пациенту должен помогать санитар.
 

(1) Пациенты пожилого возраста	(4) Пациенты с заболеваниями сердца
(2) Пациенты детского возраста	(5) Пациенты с сердечно-сосудистыми заболеваниями
(3) Пациенты с гипертонией	(6) Пациенты с ограниченными физическими возможностями
- При обнаружении ненормального состояния пациента или системы, немедленно переместите пациента в безопасное место, остановите работу системы и выполните проверку безопасности системы.

- ⚠ ВНИМАНИЕ**
1. Подготовьте метод зрительной и речевой коммуникации с пациентом.
  2. Если у пациента длинные волосы, поместите их в сетку для волос. Если пациент носит свободно свисающие аксессуары, например ожерелье или шарф, попросите пациента снять их. Если пациент носит свободную одежду, например широкую юбку, попросите пациента сменить одежду перед обследованием.
  3. Систему следует устанавливать на твердой ровной поверхности. Если система упадет, это может привести к возникновению травмы или повреждению системы.
  4. Температура поверхности плоскочпанельного детектора может стать высокой, если не соблюдены условия его использования, или в случае многократного повторения рентгенографии с короткими перерывами. В таком случае дождитесь, пока плоскочпанельный детектор остынет до температуры, подходящей для безопасной работы.  
Если плоскочпанельный детектор не остывает даже после перерыва достаточной продолжительности, возможно, он неисправен. В таком случае выключите питание системы и обратитесь для проверки и ремонта к представителю Canon Medical Systems.
-

## 2.5 Предотвращение поражения электрическим током, пожаров и нарушений электроснабжения

Соблюдайте следующие меры предосторожности для предотвращения поражения электрическим током, пожаров и нарушений электроснабжения.

### **⚠ ОПАСНО**

Данная система не является взрывобезопасной. Никогда не используйте ее в среде, содержащей горючие или взрывоопасные газы. Это может привести к взрыву.

### **⚠ ОСТОРОЖНО**

1. Убедитесь, что заземляющий кабель системы подключен к заземляющему контакту в соответствии со всеми применимыми законодательными требованиями к медицинскому электрооборудованию. Если не обеспечить надлежащее заземление, это может привести к поражению электрическим током.
2. Не проливайте и не распыливайте жидкость на систему, особенно во время выполнения обследования или очистки. Если система используется во влажном состоянии, это может привести к поражению электрическим током или повреждению системы.
3. Не допускайте попадания в систему металлических объектов, например скрепок или скоб для бумаги, или жидкостей, например кофе. Это может привести к короткому замыканию или задымлению.  
В случае попадания в систему жидкостей выключите питание системы и обратитесь для проверки к представителю Canon Medical Systems.
4. При портативном использовании переносного ППД (FDX3543RP) избегайте чрезмерного сгибания или скручивания кабеля. Регулярно осматривайте кабель на предмет повреждений. При обнаружении повреждений незамедлительно замените кабель.
5. Не отключайте разъем кабеля, пока питание подается на переносной ППД (FDX3543RP).

## 2.6 Предотвращение рентгеновского облучения

Чтобы снизить рентгеновское облучение пациентов, а также клинического персонала, например врачей, рентгенолаборантов и медсестер, обращайтесь внимание на следующее.

- 
- ⚠ ОСТОРОЖНО**
1. Чтобы избежать непреднамеренного рентгеновского облучения, см. ниже меры предосторожности.
    - (1) Перед началом рентгеновского облучения не забудьте соблюсти все общие меры предосторожности.
    - (2) Расстояние между кожей пациента и фокусом рентгеновского излучения (расстояние между источником излучения и кожей) должно быть максимально возможным.
    - (3) Проверьте поле облучения с помощью соответствующей лампы и ограничьте ось пучка рентгеновских лучей с помощью ограничителя пучка, чтобы генерируемые рентгеновские лучи были направлены только в необходимую область внутри поля обнаружения ППД.
    - (4) Не размещайте ничего лишнего в поле рентгеновского излучения.
    - (5) Проверьте расположение пациента, рентгенографический метод и рентгенографические условия.
    - (6) Следите за тем, чтобы случайно не нажать рентгенографический переключатель (ручной переключатель), когда система включена.
  2. Клиническому персоналу следует нажимать переключатель рентгеновского облучения (ручной переключатель) в помещении с защитой от рентгеновских лучей, например в диспетчерской. Если во время рентгенографии необходимо находиться в помещении без защиты от рентгеновских лучей, например в кабинете для обследования, предпримите необходимые меры защиты — используйте защитную одежду, защитную пластину и отойдите на расстояние 2 м от фокуса рентгеновского излучения.
  3. Удерживайте нажатым переключатель рентгеновского облучения (ручной переключатель), пока рентгеновские лучи полностью не сформируются. Если переключатель отпустить до полного формирования рентгеновских лучей, рентгенографию нельзя будет выполнить.
-



- ⚠ ОСТОРОЖНО** 4. Если применяется отсеивающий растр, обратите внимание на следующие моменты. Несоблюдение этих условий может привести к чрезмерной или недостаточной дозе облучения.
- (1) Перед выполнением рентгенографии убедитесь, что растр установлен.
  - (2) Растр следует устанавливать таким образом, чтобы надпись «TUBE SIDE» (Сторона трубки) была на передней стороне пластины.
  - (3) Растр надежно закреплен.
  - (4) При установке, демонтаже или замене растра еще раз проверьте условия облучения.
- 

- ⚠ ВНИМАНИЕ** 1. Перед запуском рентгенографии проверьте ее условия (напряжение трубки (кВ), ток трубки (мА), вращение/инверсию и т. д.). Если условия рентгенографии установлены неправильно, образование рентгеновского излучения выполняется в непредусмотренных условиях, что приведет к ненужному облучению.
2. Чтобы предотвратить рентгеновское облучение находящихся рядом людей, устанавливайте оборудование в помещении с подходящей защитой от излучения.
-

## 2.7 Предотвращение неисправностей системы и потери данных

Чтобы предотвратить возникновение неисправности системы и потерю данных, соблюдайте следующие меры предосторожности.

- 
- ⚠ ОСТОРОЖНО**
1. Не разбирайте и не модифицируйте систему. Не снимайте крышки TFD-2020A. Это может привести к потере данных изображений и/или данных пациентов из-за пожара, поражения электрическим током или сбоя.
  2. При возникновении необычной или аварийной ситуации выключите питание системы, чтобы пациенты могли переместиться в безопасное место, и на основном оборудовании, а также на автоматическом выключателе в распределительном щитке организации повесьте табличку с уведомлением «Не использовать». По вопросам проверки и ремонта обратитесь к представителю Canon Medical Systems.
  3. Перед началом обследования убедитесь в следующем.
    - (1) У системы отсутствуют признаки ненормального состояния
    - (2) Все аксессуары и дополнительное оборудование надежно закреплены.
  4. Следующие системы должны быть электрически изолированы и не иметь общих источников питания:
    - Оборудование для неотложной реанимации, дефибрилляторы, электрокардиографы, кардиомониторы и инъекторы для введения контрастного средства
    - Системы телекоммуникационной сети
-

- ⚠ ВНИМАНИЕ**
1. При обнаружении ненормальных условий (например, ненормального звука, запаха или перегрева) незамедлительно выключите систему и обратитесь к представителю Canon Medical Systems. При обнаружении ненормального состояния системы (например, если работа системы не соответствует описанию в руководстве по эксплуатации) незамедлительно обратитесь к представителю Canon Medical Systems для выполнения проверки и ремонта.  
Не используйте систему до выполнения проверки/ремонта и восстановления нормальной работы.
  2. Для обеспечения высокого уровня безопасности предпримите следующие меры.  
Несоблюдение этих мер может стать причиной проблем с безопасностью, например несанкционированной эксплуатации системы, потери, подмены или утечки данных, хранящихся в системе.
    - (1) Контролируйте доступ в помещение, где установлена система, чтобы ее могли использовать только уполномоченные сотрудники.
    - (2) Установите пароль, который сложно угадать или подобрать.  
Кроме того, управление паролями должно осуществляться таким образом, чтобы к ним могли получить доступ только пользователи.
    - (3) Чтобы определить пользователя, который получает доступ к данным, в системе сохраняются записи о доступе. Записи о доступе полезны при изучении несанкционированных операций и т. д. Соблюдайте все необходимые меры, например проверяйте хранение данных и выполняйте иные периодические проверки.
    - (4) Назначьте управляющего для этой системы, который будет предпринимать необходимые меры, включая управление рисками, чтобы поддерживать должный уровень безопасности (например, проверку подлинности пользователей, настройку системы, поддержку безопасности сети и управление ею).
    - (5) Если данные, содержащие персональную информацию, например имена пациентов, переносятся из системы на внешний носитель (CD, DVD, USB и т. д.), соблюдайте необходимые меры для предотвращения утечки информации, включая правильное управление носителем.
  3. Данная система может неправильно работать из-за электромагнитного воздействия электроножей, оборудования для ультразвуковой терапии или других устройств, генерирующих высокие частоты.

**⚠ ВНИМАНИЕ** 4. Если оборудование подключено к сети, для которой выполняется по крайней мере одно из следующих условий, система может быть заражена хакерской программой (вредоносной программой, такой как компьютерный вирус или «червь», повреждающей компьютеры). Пользователь должен предпринять меры по обеспечению безопасности, чтобы предотвратить заражение оборудования.

- Для сети не установлен контроль безопасности.
- Есть риск попадания компьютерного вируса в сеть.
- Оборудование, для которого выполняется какое-либо из следующих условий, подключено к сети.
  - (a) Для сети не установлен контроль безопасности.
  - (b) К оборудованию может получить доступ любой человек без разрешения пользователя.
  - (c) Оборудование способно передавать данные по беспроводному каналу связи.

Если оборудование заражено компьютерным вирусом, данные, хранящиеся на оборудовании, могут быть потеряны, искажены, и к ним могут получить доступ неуполномоченные пользователи, оборудование может работать неправильно, оборудование может стать источником заражения компьютерным вирусом.

- Не подключайте данное оборудование к Интернету.
- Не подключайте внешние устройства хранения, например флэш-накопитель или жесткий диск USB, к интерфейсу USB.
- Если используется внешний носитель (например флэш-накопитель, CD или DVD), заранее убедитесь в отсутствии на нем компьютерных вирусов.
- Не выполняйте действия, которые могут привести к заражению.

5. Не устанавливайте программное обеспечение для управления безопасностью сети, например антивирус или личный брандмауэр. Это может привести к сбою в работе системы с потерей данных изображений или пациентов.

6. В помещении, где установлено оборудование, не используйте устройства, которые вырабатывают электромагнитные волны (сотовые телефоны, радиостанции, игрушки с радиоуправлением и т. д.). Если устройство, вырабатывающее радиоволны, попадает в помещение, проинструктируйте пользователей о немедленном выключении питания устройства.

Из-за электромагнитных помех, влияющих на панель управления, ППД и т. д. на изображениях могут появиться шумы, а система может работать неправильно.

---

- ВНИМАНИЕ** 7. Если главный блок плоскопанельного детектора накрыт металлической пластиной или аналогичным предметом во время использования ППД (FDX3543RPW), это может привести к разрыву или низкой скорости беспроводной связи.
8. При использовании ППД (FDX3543RPW) изображения могут не сохраняться из-за разрыва или низкой скорости беспроводной связи, что обусловлено изменениями в среде беспроводной сети. В таком случае отображается диалоговое окно повторной передачи изображения. Выполните повторную передачу изображения с ППД. Сведения о функции повторной передачи изображения см. в подразделе 3.9 «Функция повторной передачи изображения (FDX3543RPW)» в справочном руководстве (2B305-896EN).
- Во время связи по протоколу компьютерной рентгенографии (CR) рентгенографические условия для полученных изображений сохраняются как «0 кВ, 0 мА, 0 мс».
  - Если до завершения передачи изображения выключить питание ППД, нажав выключатель, вынув аккумулятор и т. д., данные изображения будут потеряны.
  - Если нажать кнопку **Cancel** в диалоговом окне повторной передачи, обработка повторной передачи изображения отменяется, что приведет к сбою передачи изображения. Кнопка **Cancel** отображается только после первой попытки повторной передачи.

**УВЕДОМЛЕНИЕ** Не изменяйте параметры Windows по умолчанию. В случае изменения параметров Windows система может работать нестабильно, а приложения — неправильно.

## 2.8 Обработка данных пациентов и изображений

Чтобы предотвратить получение неправильного диагноза или проведение повторных обследований, соблюдайте следующие меры предосторожности при обработке данных.

- 
- ⚠ ОСТОРОЖНО**
1. При вводе сведений о пациенте убедитесь, что вводятся сведения (например, идентификатор, имя, пол, дата рождения и т. д.) для правильного пациента. Принимайте введенные данные только после проверки.  
Использование неправильного имени пациента приводит к отображению неправильных данных, что может привести к неправильному диагнозу.
  2. Перед началом обследования назовите имя пациента, чтобы убедиться, что на экране системы отображается правильная информация. Если полученные изображения не соответствуют сведениям о пациенте, рентгенография будет выполнена неправильно, что может привести к неправильному диагнозу.  
Кроме того, не забудьте проверить сведения о пациенте при смене обследуемого пациента.
  3. Во время просмотра изображений убедитесь, что сведения о пациенте/ исследовании, отображаемые на мониторе, соответствуют пациенту. Если показанные на мониторе сведения не соответствуют пациенту, диагноз может быть поставлен неправильно.
  4. После изменения сведений о пациенте убедитесь, что измененная информация правильная. Если выполнена неправильная операция или введены неправильные данные, полученные изображения могут не соответствовать сведениям о пациенте, что может привести к неправильной рентгенографии или неправильному диагнозу.
- 

- ⚠ ВНИМАНИЕ**
1. Не используйте клинические изображения, отображаемые в системе, для постановки диагноза.  
Поскольку для изображений, отображаемых в системе, выполняется уменьшение и преобразование, попытка их интерпретировать может привести к неправильному диагнозу.
-


- ⚠ ВНИМАНИЕ**
2. Если используется функция автоматической вставки знаков и параметры перед рентгенографией (включая те, что заданы в элементах программы APC) не соответствуют реальному положению пациента, во время рентгенографии могут быть вставлены неправильные знаки, что может привести к неправильному диагнозу. Если используется эта функция, убедитесь в правильности параметров. После рентгенографии важно проверить, соответствует ли ориентация изображений положениям знаков.
  3. Не устанавливайте в систему другие приложения. Это может привести к потере данных или неправильной работе системы.
  4. Если используется функция измерения расстояний или функция вывода значений в натуральную величину, в результатах измерений могут содержаться следующие ошибки.
    - (1) Ошибки из-за глубины области исследования (измеряемого объекта)  
Поскольку рентгеновские лучи из генератора распространяются радиально, размер области исследования на получаемом изображении будет увеличиваться в соответствии с расстоянием от поверхности ППД.
    - (2) Ошибки из-за неправильного измерения SID или PID  
При выполнении калибровки с помощью SID или PID измеряемое значение вычисляется по следующей формуле.  
Рассчитываемое значение = значение измерения  $\times$  (SID – PID)/SID
    - (3) Ошибки из-за определения положения точки  
При выполнении калибровки с помощью калибровочного объекта используемое изображение уменьшается в четыре раза по длине и ширине. Длина каждого пикселя на мониторе соответствует приблизительно четырем пикселям на реальном изображении.
  5. Перед использованием функции измерения расстояния или функции вывода значений в натуральную величину не забудьте выполнить рентгенографию с помощью объекта известной длины, например линейки, и убедиться, что изображение, переданное на внешнее устройство, имеет правильный размер.
  6. Убедитесь в правильности SID и PID. Неправильные расстояния приведут к неправильным измерениям.

## 2.9 Расположение знаков привлечения внимания


Чтобы обеспечить безопасность пациента и операторов во время эксплуатации системы, изучайте содержимое знаков привлечения внимания, прикрепленных к устройству.

**⚠ ВНИМАНИЕ** Сведения о знаках соблюдения осторожности для плоскопанельных детекторов рентгеновского излучения (FDX3543RP, FDX4343R, FDX3543RPW) см. в руководстве по эксплуатации, поставляемом вместе с соответствующим ППД.

(1) Системный монитор

⚠ ОСТОРОЖНО	
	<b>Высокое напряжение</b> Разборку и видоизменение данной системы может выполнять только специалист по обслуживанию. Установленный внутри высоковольтный блок может вызвать поражение электрическим током, возгорание или неисправную работу системы.
	<b>Поражение электрическим током</b> Чтобы снизить риск поражения электрическим током в случае неисправности, данную систему необходимо подключить к заземленной розетке электрической сети.

(2) Растр с рамкой (дополнительное оборудование)

Знак	Значение
	Указывает, что для этого блока требуется аккуратное обращение.



3.

## Общая информация об эксплуатации и техническом обслуживании

---

Информация получена с официального сайта  
Федеральной службы по надзору в сфере здравоохранения  
[www.goszdramadzor.ru](http://www.goszdramadzor.ru)

### 3. Общая информация об эксплуатации и техническом обслуживании

- (1) После доставки системы клиент, который ее приобрел, несет ответственность за техническое обслуживание и управление ею.
- (2) Гарантия не распространяется на следующие ситуации даже в течение гарантийного периода:
  - (a) Повреждение или потеря из-за неправильного или ненадлежащего использования.
  - (b) Повреждение или потеря, вызванные действиями непреодолимой силы, например пожаром, землетрясением, наводнением, ударом молнии и т. д.
  - (c) Повреждение или потеря вследствие несоблюдения указанных условий эксплуатации системы, например ненадлежащего электропитания, неправильной установки или неприемлемых условий окружающей среды.
  - (d) Повреждение или потеря вследствие портативного использования в транспортном средстве, что запрещено компанией Canon Medical Systems.
  - (e) Повреждение или потеря из-за использования за пределами региона, где изначально была приобретена система.
  - (f) Повреждение или потеря из-за приобретения системы у продавца, отличного от Canon Medical Systems, его уполномоченных дистрибьюторов или агентов.
  - (g) Повреждение или потеря, ставшие результатом воздействия хакерской программы (вредоносного программного обеспечения, такого как компьютерный вирус или «червь», повреждающего компьютеры).
  - (h) Повреждение или потеря из-за невыполнения профилактического обслуживания.
  - (i) Неисправность или повреждение вследствие физического удара системы (например, если систему уронили).
  - (j) Неисправность или повреждение вследствие физического удара ППД (например, если ППД уронили).
- (3) Данную систему может использовать только полностью подготовленный и сертифицированный медицинский персонал.  
Перед использованием системы не забудьте пройти необходимое обучение в соответствии с настоящим руководством по эксплуатации. По вопросам обучения обратитесь к представителю Canon Medical Systems.
- (4) Хотя эксплуатация должна осуществляться только описанными выше пользователями, компания Canon Medical Systems не несет ответственности за результаты диагностики и любые вторичные повреждения, ставшие результатом получения данных посредством эксплуатации системы.
- (5) Не вносите изменения или модификации в программное или аппаратное обеспечение данной системы.
- (6) Ни при каких обстоятельствах компания Canon Medical Systems не несет ответственности за проблемы, повреждение и потерю, вызванные изменением положения, модификацией или ремонтом, которые выполнены специалистами, отличными от назначенных компанией Canon Medical Systems.
- (7) Назначением этой системы является предоставление врачам данных для клинического диагноза.  
Ответственность за проведение процедур диагностики лежит на участвующих в них врачах. Компания Canon Medical Systems не несет ответственности за результаты процедур диагностики.

- (8) Для важных данных следует создавать резервную копию на внешнем носителе, например в истории болезни, записных книжках или дисках DVD.
- (9) Canon Medical Systems не будет нести ответственность за потерю данных, хранящихся в памяти этой системы, из-за ошибки оператора или по случайности.
- (10) В настоящем руководстве содержатся предупреждения относительно предполагаемых потенциальных угроз. Проявляйте настороженность в отношении опасных ситуаций, которые не указаны здесь.
- (11) Canon Medical Systems не будет нести ответственность за повреждения в результате использования данного оборудования в сочетании с системами, отличающимися от стандартных компонентов, дополнительных и стандартных модулей, используемых в сочетании, описание которых приводится в настоящем руководстве.
- (12) Данное оборудование следует подключать к компьютерной сети только в том случае, если в ней предприняты меры по предотвращению заражения хакерской программой (вредоносной программой, такой как компьютерный вирус или «червь», повреждающей компьютеры).
- (13) В случае смены управляющего или ответственного за систему сотрудника необходимая информация должна быть передана соответствующему сотруднику.
- (14) Пользователь несет ответственность за правильное выполнение диагностических процедур с помощью данной системы и надлежащего использования результатов диагностических процедур.
- (15) Пользователь несет ответственность за выбор диагностических процедур/условий и надлежащее использование результатов диагностических процедур.
- (16) Данные, полученные с помощью этой системы, не должны быть единственным источником информации при постановке диагноза. Следует также учитывать другие клинические сведения.
- (17) Качество изображения зависит от условий (например, дозы) или пациента. Используйте оборудование при оптимальных условиях. При постановке диагноза также обращайтесь к данным, полученным с помощью других форм диагностики.
- (18) Если программное обеспечение столкнулось с неожиданными условиями, система может «зависнуть», данные могут иметь нестандартные значения, а элементы данных могут быть потеряны.  
В случае сбора важных данных их следует сохранять. Проверяйте данные перед использованием. Данные следует использовать только как один из источников информации при постановке диагноза.  
В случае «зависания» системы выполните сброс или перезапустите ее в соответствии с руководством по эксплуатации.
- (19) Canon Medical Systems не будет нести ответственность за убытки, вызванные неправильным диагнозом по причине введения неправильных сведений о пациентах или о рентгенографических условиях.
- (20) Canon Medical Systems не будет нести ответственность за убытки, вызванные выполненным по инициативе пользователя изменением или расширением сети.

- (21) Canon Medical Systems не будет нести ответственность за следующие события, ставшие результатом воздействия хакерской программы (вредоносного программного обеспечения, такого как компьютерный вирус или «червь», повреждающего компьютеры).
- Удаление, несанкционированный доступ или утечка данных (включая клинические данные), хранящихся в данной системе.
  - Несчастные случаи из-за неправильной работы данной системы.
  - Заражение компьютерным вирусом других устройств через данную систему или повреждения, вызванные таким заражением.
  - Любые другие события, ставшие результатом заражения компьютерным вирусом.
- (22) Детектор с плоской панелью (FDX3543RP, FDX3543RPW) является отсоединяемым рентгеновским плоскопанельным детектором (ППД). Будьте особенно внимательны при его отсоединении и перемещении.
- (23) При снятии или перемещении плоскопанельного детектора (FDX3543RP, FDX3543RPW) крепко держите устройство за рукоятку и обращайтесь особое внимание на следующие моменты.
- (a) Избегайте чрезмерного сгибания или скручивания кабеля.
  - (b) Если обнаружено повреждение кабеля, прекратите обследование и замените кабель.
  - (c) Нельзя ронять ППД.
  - (d) Нельзя допускать столкновения ППД с периферийным устройством или пациентом.
  - (e) Нельзя допускать защемления или запутывания кабеля.
  - (f) Нельзя наступать на кабель.
  - (g) Нельзя прикладывать усилие в 100 кг или более к поверхности ППД.
- Процедуры для проверки рабочих характеристик ППД, подвергнутого физическому удару
- Если ППД подвергся физическому удару (например, его уронили или он столкнулся с периферийным устройством), прекратите использование ППД и проверьте его на соответствие, следуя приведенным ниже процедурам. Если во время проверок обнаружены повреждения или отклонения от нормы, ППД необходимо заменить.
- <1> Если внешнее покрытие ППД повреждено, ППД больше нельзя использовать. Обратитесь к представителю Canon Medical Systems. Будьте осторожны — не касайтесь поврежденных участков, так как это может привести к травме.
  - <2> Если внешнее покрытие ППД не повреждено  
Проверьте внутреннее состояние ППД, выполнив по порядку указанные ниже процедуры проверки 1 и 2.
- <a> Процедура проверки 1  
В соответствии с состоянием системы выполните одну из следующих операций. Если в ППД обнаружено отклонение от нормы, в системы, используемые в сочетании с данным устройством, отправляется уведомление об ошибке инициализации, а также отображается сообщение об ошибке.  
Завершите обследование и войдите в режим обследования еще раз.  
Выключите данную систему и системы, используемые в сочетании, и снова включите питание всех систем.

<b> Процедура проверки 2  
Выполните следующие действия. Действие, которое должно быть предпринято, может быть различным, в зависимости от результата, полученного в процедуре проверки 1.

<b-1> Если отображается сообщение об ошибке инициализации  
Прекратите использование ППД и обратитесь к представителю Canon Medical Systems.

<b-2> Если сообщение об ошибке не отображается  
Выполните пробную рентгенографию (рентгенографические условия: SID = 1,7 м, 80 кВ, 50 мА, 40 мс), чтобы убедиться в отсутствии отклонений от нормы в полученных изображениях.

- Если есть отклонения от нормы  
Если в полученных изображениях обнаружены отклонения от нормы, например артефакты, остановите использование ППД и обратитесь к представителю Canon Medical Systems.
- Если нет отклонений от нормы  
ППД можно использовать в существующем состоянии.

[Замена ударного датчика]

Даже если указанные выше проверки покажут, что ППД можно использовать в существующем состоянии, необходимо заменить ударный датчик<sup>\*1</sup>, если в ходе периодического осмотра выявлено, что датчик сработал.

\*1: В ППД встроен ударный датчик, который показывает, подвергался ли ППД физическому удару.

- (24) Обязательно переустановите ППД в рентгенографическом устройстве по завершении обследования, если в следующем обследовании должно использоваться оборудование для портативной рентгенографии.
- (25) Canon Medical Systems не будет нести ответственность за инфицирование врачей, инженеров, медсестер или пациентов, происходящее от оборудования. Пользователь несет ответственность за надлежащую дезинфекцию оборудования.
- (26) Canon Medical Systems не будет нести ответственность за повреждения или убытки в результате халатности или игнорирования мер предосторожности и рабочих инструкций, содержащихся в настоящем руководстве по эксплуатации.
- (27) В случае назначения нового администратора или управляющего для данного оборудования следует передать ему настоящее руководство по эксплуатации.
- (28) Canon Medical Systems не будет нести ответственность за повреждения в результате использования данного устройства в сочетании с устройствами, отличающимися от стандартных компонентов, дополнительных и стандартных модулей, используемых в сочетании, описание которых приводится в настоящем руководстве.

Информация получена с официального сайта  
Федеральной службы по надзору в сфере здравоохранения

[www.goszdramadzor.ru](http://www.goszdramadzor.ru)

4.

## Конфигурация

---

Информация получена с официального сайта

Федеральной службы по надзору в сфере здравоохранения

[www.goszdramadzor.ru](http://www.goszdramadzor.ru)

## (1) Стандартная конфигурация

Название устройства	Модель	Компонент
<1> Системы цифровой рентгенографии	TDR-2010A	Блок обработки изображений
		Системный монитор
		Блок питания коробка
		Интерфейсный блок * <sup>1</sup>
<2> Плоскопанельный детектор (ППД)	FDX3543RP	Плоскопанельный детектор
		Интерфейсный блок
	FDX4343R	Плоскопанельный детектор
		Блок питания блок * <sup>2</sup>
	FDX3543RPW	Плоскопанельный детектор
		Блок питания блок
		Точка доступа (приобретается на месте)
		Аккумулятор
		Зарядное устройство для аккумулятора * <sup>3</sup>

\*1 Интерфейсный блок не применяется, если в сочетании с системой используется рентгеновский генератор высокого напряжения KXO-32SS, KXO-50SS или KXO-80SS.

\*2 Блок питания встроен в систему, которая должна использоваться в сочетании с этим устройством.

\*3 Кабель питания, который удовлетворяет местным законодательным требованиям, приобретается на месте.

## (2) Дополнительное оборудование

Название устройства	Модель
<1> Пакет (программ) MWM/MPPS	TFDK-MWM
<2> Пакет (программ) для подтверждения сохранения изображений	TFDK-SCM
<3> Пакет (программ) для автоматического обнаружения поля	TFDK-AFD
<4> Растр с рамкой	TFFG-78LP/T5
<5> Пакет (программ) для пользовательских отчетов	TFDK-RPT
<6> Комплект беспроводного ППД	TFFD-3543WL
<7> Комплект проводного ППД	TFFD-3543WD



(3) Устройства могут использоваться в сочетании

Название устройства
<1> MRAD-A25S
<2> MRAD-A32S
<3> MRAD-A50S
<4> MRAD-A80S

(4) Совместимые устройства (приобретаются на месте)

Название устройства	Модель
<1> Измеритель дозы на площадь	Электромтр: Diamentor K1S Камера: TA34016 или TA34040 (0,2 мм алюминиевого эквивалента) (производитель: PTW)
<2> Сканер идентификационных карт	CRF-100U (производитель: NEURON CORPORATION)
<3> Сканер штрихкодов	BL-N60UB (производитель: Keyence)

(5) Ниже перечислены устройства, используемые в среде, окружающей пациента.

Название устройства	Помещение для установки	Места установки
<1> Плоскопанельный детектор	Кабинет для обследования	Рядом с пациентом
<2> Интерфейсный блок	Кабинет для обследования	Вдали от пациента
<3> Блок питания блок	Кабинет для обследования	Вдали от пациента
<4> Интерфейсный коробка	Кабинет для обследования	Вдали от пациента
<5> Блок обработки изображений (ПК)	Диспетчерская	Вдали от пациента
<6> Системный монитор	Диспетчерская	Вдали от пациента
<7> Блок питания коробка	Диспетчерская	Вдали от пациента

Информация получена с официального сайта  
Федеральной службы по надзору в сфере здравоохранения

[www.goszdramadzor.ru](http://www.goszdramadzor.ru)

**5.**

## **Условия эксплуатации**

---

Информация получена с официального сайта

Федеральной службы по надзору в сфере здравоохранения

[www.goszdramadzor.ru](http://www.goszdramadzor.ru)

## 5. Условия эксплуатации

Для сохранения рабочих характеристик системы и обеспечения продолжительного срока службы необходимо соблюдать указанные ниже условия окружающей среды. Несоблюдение этих условий может привести к повреждению ППД. ППД содержит устройство обнаружения рентгеновских лучей и чувствительно к окружающим условиям. Поэтому требуется особая осторожность. Если условия эксплуатации не соблюдаются, возможно повышение температуры поверхности ППД (FDX3543RP/FDX4343R/FDX3543RPW).

При использовании беспроводного ППД (FDX3543RPW) возможно возникновение радиопомех с другими беспроводными устройствами. Поэтому постарайтесь не использовать тот же беспроводной канал, что и для других беспроводных устройств.

Элемент		Требования к питанию
TFD-2020A	Напряжение на блоке питания	Однофазный переменный ток 200/220/230/240 В
	Частота напряжения сети питания	50/60 Гц
	Потребляемая мощность	Максимум 500 ВА
	Требования к заземлению	Заземление должно быть обеспечено в соответствии со всеми применимыми законодательными требованиями к медицинскому электрооборудованию.

Элемент		Требования к окружающей среде
В соответствии с типом защиты от поражения электрическим током		ОБОРУДОВАНИЕ КЛАССА I
Условия эксплуатации	Температура окружающей среды	От 18 до 30 °С
	Относительная влажность	От 35 до 75 % (без конденсации)
	Атмосферное давление	От 800 до 1060 гПа
Условия хранения и транспортировки	Температура окружающей среды	От -10 до 50 °С
	Относительная влажность	От 30 до 80 % (без конденсации)
	Атмосферное давление	От 700 до 1060 гПа

Эксплуатационные требования Данную систему нельзя использовать и хранить в условиях, описание которых приводится справа.	(1) Присутствие опасных газов.
	(2) Возможность воздействия пара.
	(3) Возможность воздействия капель воды.
	(4) Возможность воздействия большого количества пыли.
	(5) Возможность воздействия большого количества пыли.
	(6) Возможность воздействия соленого воздуха.
	(7) Недостаточная вентиляция.
	(8) Возможность воздействия взрывоопасных газов.
	(9) Возможность воздействия избыточной вибрации или ударов.
	(10) Наклонный пол.
	(11) Возможность возникновения аномальных колебаний в напряжении сети.
	(12) Возможность возникновения чрезмерных перепадов в напряжения сети под нагрузкой.
	(13) Возможность воздействия прямых солнечных лучей.
	(14) Быстрое изменение температуры.
	(15) Недостаточная вентиляция (после дезинфекции).

---

**⚠ВНИМАНИЕ** В беспроводном ППД используется канал, не задействованный прочими беспроводными устройствами. Во избежание радиопомех беспроводной ППД используется в месте, которое находится достаточно далеко от других беспроводных устройств. Беспроводной ППД используется в часовом поясе, который не используется другими беспроводными устройствами. Несоблюдение этих условий может привести к проведению повторной рентгенографии.

---

Информация получена с официального сайта  
Федеральной службы по надзору в сфере здравоохранения  
[www.roszdravnadzor.ru](http://www.roszdravnadzor.ru)

6.

## Название и функция каждой части системы

---

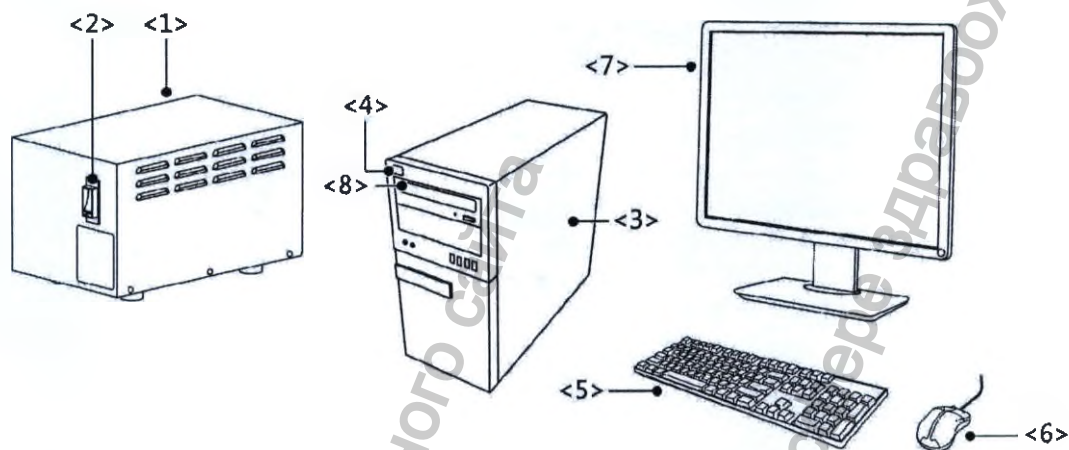
Информация получена с официального сайта

Федеральной службы по надзору в сфере здравоохранения

[www.goszdramadzor.ru](http://www.goszdramadzor.ru)

## 6.1 Система цифровой рентгенографии (в диспетчерской)

### 6.1.1 Внешний вид системы цифровой рентгенографии (в диспетчерской)



<1> Блок питания	Снабжает электроэнергией всю систему цифровой рентгенографии (блок обработки изображений (ПК), системный монитор, ППД).
<2> Выключатель питания 1	Используется для включения/выключения питания системы цифровой рентгенографии. Обратите внимание, что выключатели питания рентгеновского генератора высокого напряжения и системы предоставляются отдельно.
<3> Блок обработки изображений (ПК)	Получение, сохранение и обработка изображений и информации и вывод данных на монитор, сервер или формирова­тель изображений.
<4> Выключатель питания 2	Используется для включения/выключения питания блока обработки изображений (ПК). Если выключатель питания 1 на блоке питания переведен в положение «вкл», а питание не подается на блок обработки изображений, переведите выключатель 2 в положение «вкл».
<5> Клавиатура	Используется для ввода цифр, букв и символов.
<6> Мышь	Используется для выбора кнопок на мониторе и полей ввода данных.
<7> Системный монитор	Отображает полученные изображения и соответствующую информацию. Кнопки на мониторе можно выбрать с помощью мыши. Подробные сведения о рабочих процедурах системного монитора см. на компакт-диске с документацией, поставляемой вместе с системным монитором.
<8> Дисковод для оптических дисков	Записывает полученные изображения на диск CD-R.



---

**⚠ ВНИМАНИЕ** Не смотрите на системный монитор продолжительное время. Это может привести к перенапряжению глаз и, возможно, к постановке неправильного диагноза.

---

- УВЕДОМЛЕНИЕ**
1. Насколько это возможно, следует избегать использования операций посредством сочетания клавиш с помощью клавиши [Windows] и использования различных стандартных функций Windows, таких как [Ctrl] + [Esc], так как они могут привести к нестабильности системы.
  2. При установке блока обработки изображений следует обеспечить расстояние 10,2 см от вытяжного вентилятора для достаточной вентиляции внутри блока. Кроме того, не устанавливайте блок в месте, подверженном воздействию теплого воздуха. Если вентиляция внутри блока обработки изображений недостаточная, возможен его перегрев и, как следствие, сбой в работе системы.
  3. Если необходимо заменить клавиатуру, мышь или системный монитор блока обработки изображений, обратитесь к представителю Canon Medical Systems. Использование устройств, не одобренных Canon Medical Systems, может привести к неправильной работе системы.
  4. Не размещайте тяжелые предметы на блоке обработки изображений. Нагрузка более 36 кг (80 фунтов) на корпус или блок может привести к повреждению корпуса или неправильной работе блока.
- 

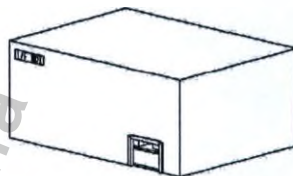
**ПРИМЕЧАНИЕ** Если во время работы на экране появится диалоговое окно Windows для ввода текста, нажмите несколько раз клавишу [Esc]. Диалоговое окно закроется.

---

## 6.2 Система цифровой рентгенографии (в кабинете для обследования)

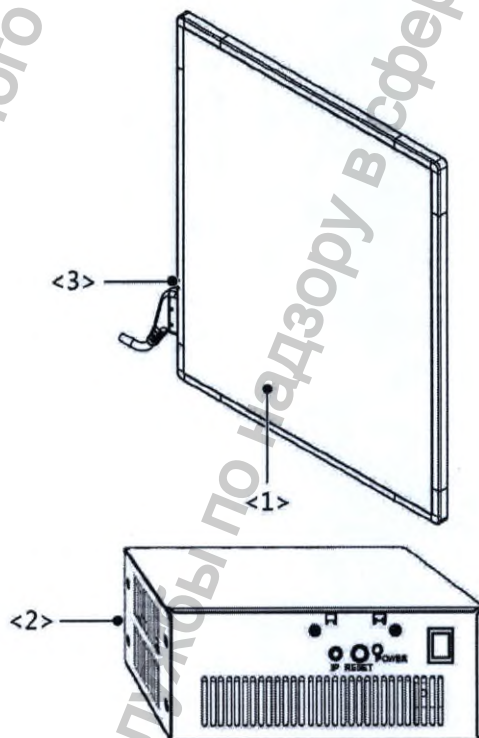
### 6.2.1 Интерфейсный блок

Используется для подключения рентгеновского генератора высокого напряжения и устройства Букки к блоку обработки изображений.



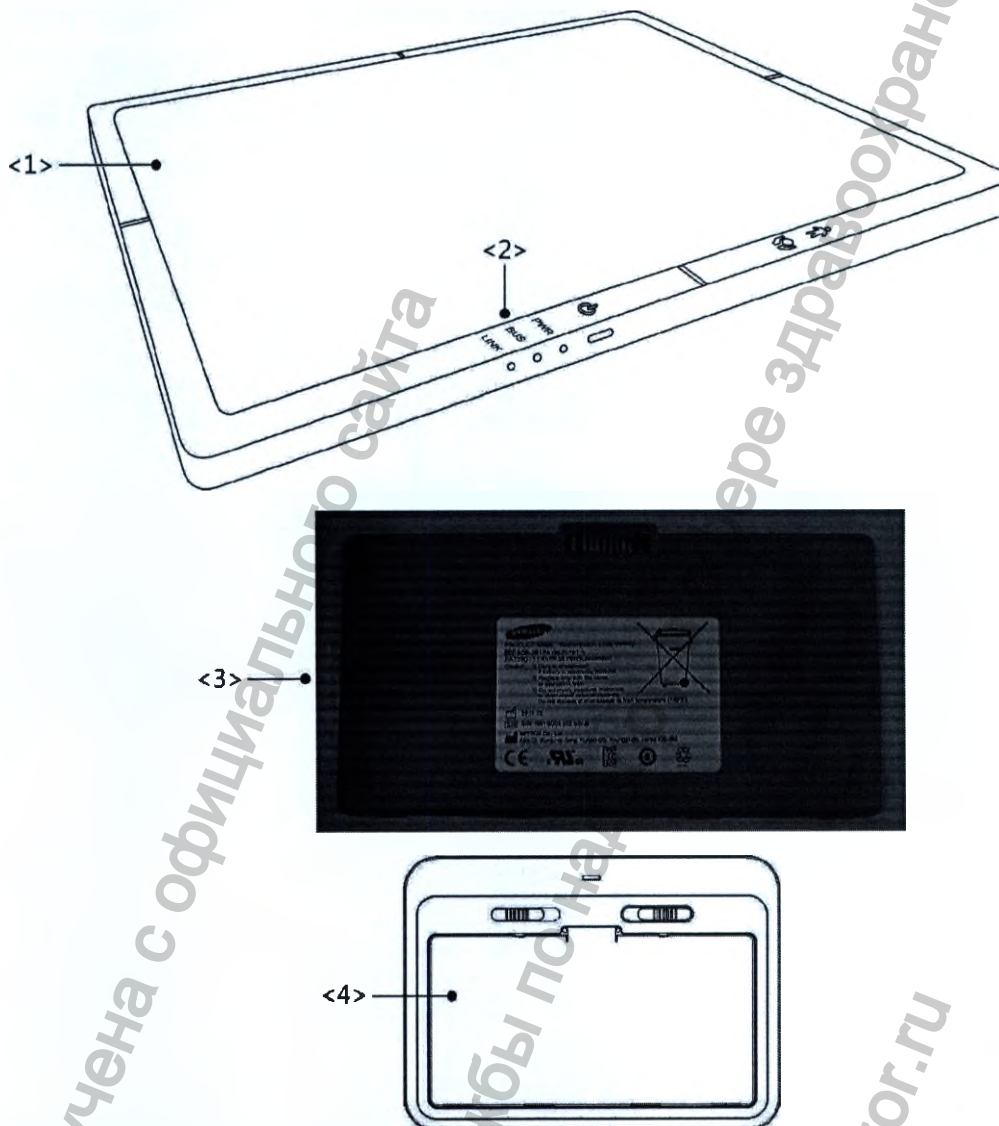
### 6.2.2 Плоскопанельный детектор

<FDX3543RP>



<1> Секция датчика	Секция получения изображений
<2> Интерфейсный блок	Отображает состояние секции датчика (например, состояние источника питания) и передает изображения в блок обработки изображений.
<3> Индикатор состояния ППД	Оснащен светодиодами для отображения состояния устройства, например состояния источника питания и рентгеновского сигнала. PWR: после включения питания системы загорается зеленым цветом. LAN: во время установки соединения после включения питания системы горит оранжевым цветом.

<FDX3543RPW>



<1> Секция датчика	Секция получения изображений
<2> Индикатор состояния ППД	<p>Оснащен светодиодами для отображения состояния устройства, например состояния источника питания и рентгеновского сигнала.</p> <p>PWR: после включения питания путем перевода выключателя питания в положение «вкл» в секции датчика горит синим цветом.</p> <p>BUSY: мигает, если в датчике выполняется обработка.</p> <p>LINK: во время установки соединения после включения питания системы горит зеленым цветом.</p>

## 6. Название и функция каждой части системы

<3> Аккумулятор	Подает питание на датчик, вмонтированный в секцию датчика. Светодиоды: если уровень заряда аккумулятора более 76 %, горят четыре светодиода индикатора.
<4> Зарядное устройство для аккумулятора	Используется для зарядки аккумулятора, извлеченного из секции датчика. Светодиоды: если аккумулятор заряжается в режиме быстрой зарядки, этот светодиод горит красным цветом. Если аккумулятор заряжается в режиме нормальной зарядки (85 % или больше), горит зеленым цветом. Если возникает отклонение от нормы, загорается синим цветом.

**⚠ ОСТОРОЖНО** Чтобы предотвратить инфицирование, протирайте ППД, а затем проводите его дезинфекцию. ППД следует использовать только в чистом состоянии. Информацию о процедурах дезинфекции см. в подразделе 11.4 «Дезинфекция».

**⚠ ВНИМАНИЕ**

1. Перед началом рентгенографии обязательно убедитесь, что рентгенографический диапазон установлен в пределах поля обнаружения ППД, расстояние SID и условия для рентгенографии заданы правильно, а также проверьте наличие раstra.
2. ППД нельзя подвергать физическим ударам. При обращении с ППД обратите внимание на следующие моменты.
  - Не допускайте падения устройства.
  - Оберегайте от ударов с периферийными устройствами.
  - Не допускайте заземления кабеля.Не используйте ППД, подвергнутый удару, поскольку устройство может функционировать неправильно.

- ПРИМЕЧАНИЕ
1. При выполнении рентгенографии с помощью ППД изображение отображается на экране в области предварительного просмотра приблизительно три секунды после рентгеновского облучения, а затем сохраняется. Во время сохранения изображения рентгенографию выполнить невозможно.
  2. Питание подается на ППД (FDX4343R) после перевода выключатель питания на блоке питания в положение «вкл».
  3. Чтобы гарантировать качество изображения, ППД переводится в режим ожидания в следующих условиях. Если индикатор состояния ППД горит желтым цветом, рентгенография невозможна.
    - (1) Когда выбран режим, отличный от режима рентгенографии.
    - (2) Когда элемент программы APC выбран в первом обследовании после запуска системы (приблизительно через восемь секунд).
  4. Если индикатор состояния ППД горит красным цветом, ППД заблокирован. В этом случае в нормальном режиме завершите работу приложения (см. подраздел 9.9) и переведите выключатели питания процессора изображений (ПК) и блока питания в положение «выкл», а затем снова включите, чтобы выполнить сброс источника питания ППД.
  5. Белый цвет значка состояния ППД означает выполнение инициализации ППД. В зависимости от состояния соединения с ППД процесс инициализации может быть выполнен после запуска системы. В этом случае можно выполнить подготовку к обследованию; но рентгенографию следует выполнять только по завершении инициализации.
  6. ППД (FDX4343R) монтируется на стойку Букки. Подробное описание см. в руководстве по эксплуатации стойки Букки.
-

### 6.2.3 Ограничения, касающиеся ППД (FDX3543RP/FDX4343R/FDX3543RPW)

- В ППД некоторые пиксели иногда могут значительно отличаться от остальных пикселей по яркости. Это явление не свидетельствует о дефекте ППД.
- Особенности ППД обусловлено следующее явление: если в течение длительного времени в одной и той же позиции генерируются мощные рентгеновские лучи для объекта, имеющего значительные различия в поглощении рентгеновских лучей, то на ППД может присутствовать остаточное изображение этого объекта. Это явление возникает редко и не свидетельствует о дефекте ППД.  
Это явление можно устранить путем изменения позиции объекта или снижения дозы излучения.
- Рекомендуется, чтобы питание ППД (FDX3543RP/FDX4343R) было включено в течение не менее одного часа перед использованием устройства в первый раз в этот день или в первый раз после выключения на несколько часов. Для ППД FDX3543RPW рекомендуется, чтобы питание было включено в течение не менее одного часа после нормализации комнатной температуры в пределах рабочего температурного диапазона. Если питание было выключено в течение продолжительного времени или не установилась стабильная комнатная температура, на изображении могут появиться артефакты, которые могут привести к постановке неправильного диагноза. Если на изображении видны артефакты, подождите, пока в систему не будет подаваться достаточное электропитание и температура в помещении не станет стабильной, а затем еще раз получите изображение.
- Если уровень оставшегося заряда аккумулятора ППД (FDX3543RPW) низкий, замените аккумулятор (см. подраздел 9.9). Если уровень оставшегося заряда аккумулятора менее 10 %, рентгенографию выполнить невозможно.

### 6.2.4 Ограничения, касающиеся беспроводного ППД (FDX3543RPW)

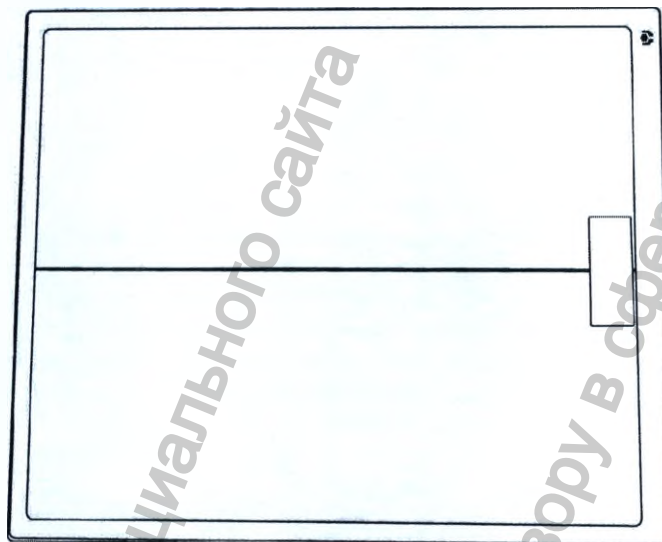
- При использовании беспроводного ППД (FDX3543RPW) возможно возникновение радиопомех с другими беспроводными устройствами:
  - Используйте канал беспроводной связи, не занятый другими устройствами.
  - Если использовать другой канал затруднительно, во избежание помех разместите другие устройства на значительном расстоянии от ППД. Кроме того, не используйте другие устройства во время работы ППД, особенно при выполнении рентгенографии.
- Если есть подозрение на радиопомехи, обратитесь к сотруднику сервисного центра для проверки наличия радиопомех и настройки наиболее подходящего радиоканала для ППД.

### 6.3 Дополнительные устройства

#### 6.3.1 Растр с рамкой (TFPG-78LP/T5)

Это устройство предотвращает рассеянное излучение и смягчает ухудшение контрастности изображения.

Технические характеристики раstra: 10:1, 78 пл/см, 150 см



#### 6.3.2 Пакет программ MWM/MPPS (TFDK-MWM)

Данное программное обеспечение устанавливает соединение с рентгенологической информационной системой (РИС) через сеть, обеспечивая получение информации о пациентах/исследованиях и ее передачу в конце обследования на обработку в режиме реального времени.

#### 6.3.3 Пакет программ для подтверждения сохранения изображений (TFDK-SCM)

Данное программное обеспечение используется для подтверждения сохранения данных, которые передаются по сети на сервер изображений в формате DICOM.

#### 6.3.4 Пакет программ для автоматического обнаружения поля (TFDK-AFD)

Данное программное обеспечение автоматически обнаруживает защищенную от пучка лучей область и отображает диафрагму для этой области. Диафрагма отображается, как прозрачный объект.

#### УВЕДОМЛЕНИЕ

В зависимости от рентгенографических условий или целевого объекта защищенная от пучка лучей область может быть обнаружена неправильно. Если защищенная от пучка лучей область не будет обнаружена, скорректируйте изображение диафрагмы с помощью функции повторного кадрирования (см. подраздел 10.5.4). Если область, необходимая для постановки диагноза, скрыта за диафрагмой, диагноз может быть поставлен неправильно.

### 6.3.5 Пакет программ для пользовательских отчетов (TFDK-RPT)

Данное программное обеспечение используется для вывода пользовательской информации, например сведений об удалении изображений.

Доступ к пользовательской информации в блоке обработки изображений может быть получен с ПК, подключенного к сети.

## 6.4 Совместимое устройство

### 6.4.1 Сканер идентификационных карт

Используется для считывания данных о пациентах с идентификационной карты. Если идентификационная карта загрязнена, ее следует очистить перед считыванием данных.

- (1) Если применяется сканер идентификационных карт, обратите внимание на следующие моменты.
  - (a) Нельзя использовать идентификационную карту с искривленной формой или с поврежденной поверхностью магнитной полосы.
  - (b) Нельзя считывать банковские или кредитные карты с помощью сканера идентификационных карт.
  - (c) Нельзя отсоединять кабели от главного блока сканера идентификационных карт.

### 6.4.2 Сканер штрихкодов

Назначение можно импортировать с сервера РИС на основе информации о пациентах, считанной по штрихкоду.

---

**ПРИМЕЧАНИЕ** Рекомендуется использовать сканер штрихкодов BL-N60UB или его эквивалент. Рабочую процедуру см. в руководстве по эксплуатации, прилагаемом к сканеру штрихкодов. Обратите внимание, что могут использоваться следующие коды.

JAN/EAN/UPC (A, E), NW-7, CODE39, ITF

Промышленные 2 из 5, IATA, CODE93, CODE128, EAN-128

---

### 6.4.3 Измеритель дозы на площадь

С помощью специального измерителя дозы на площадь можно отобразить дозу облучения (дозу для одного облучения или общую дозу). Кроме того, можно уведомить РИС через программу DICOM MPPS о дозе каждого экспонирования (количество дозы на облучения) и общей дозе с начала до конца обследования.

Если в составе системы используется ограничитель пучка, который поддерживает соединение с измерителем дозы на площадь, камеру дозиметра можно вмонтировать в ограничитель пучка.

· PTW DIAMENTOR K1S, камера: TA34016 или TA34040 (0,2 мм алюминиевого эквивалента)

Доза облучения [сГр на см<sup>2</sup>]



7.

## Последовательность работы

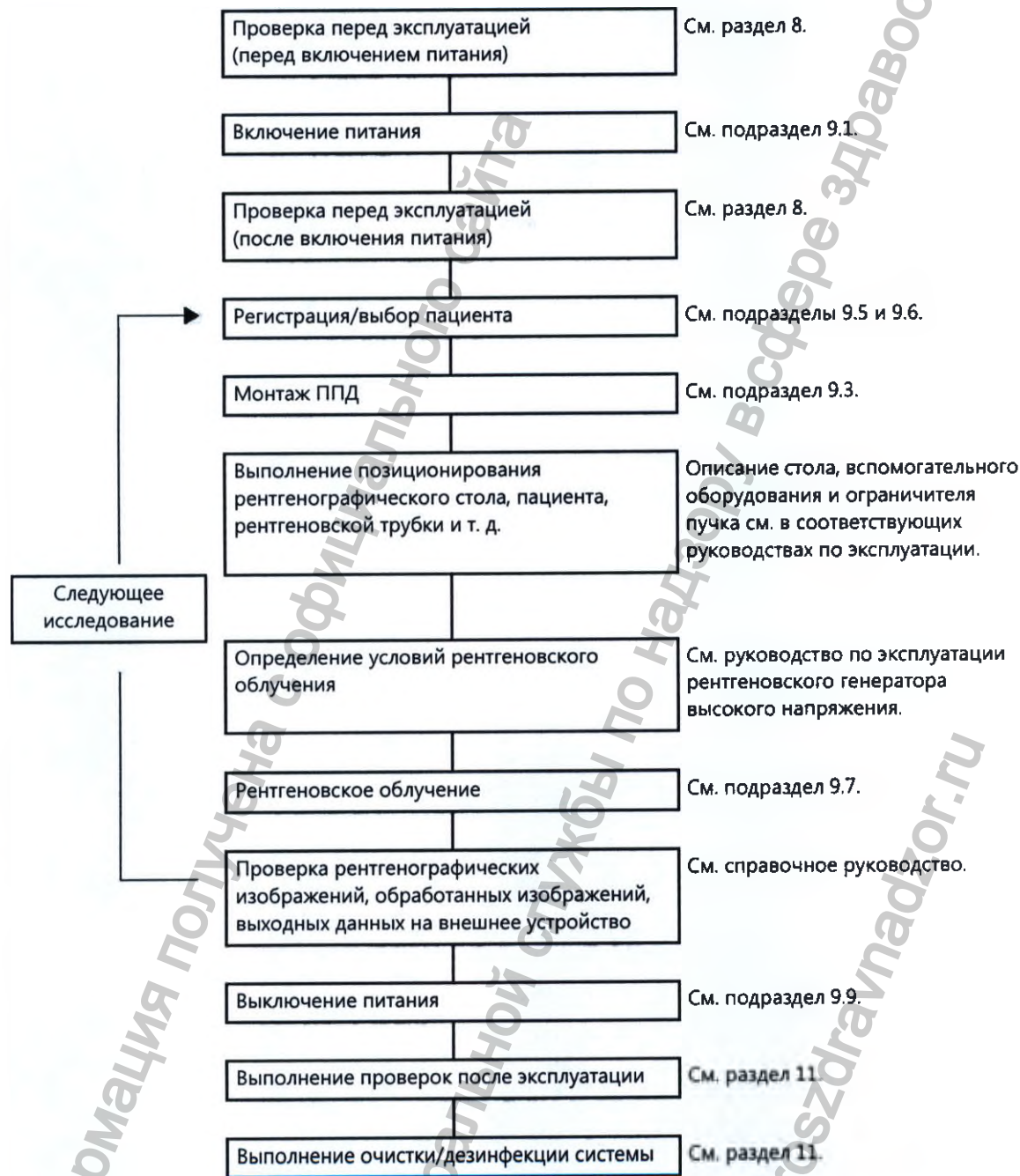
---

Информация получена с официального сайта  
Федеральной службы по надзору в сфере здравоохранения  
[www.goszdramadzor.ru](http://www.goszdramadzor.ru)

## 7. Последовательность работы

Здесь приводится последовательность операций для системы рентгенографии, используемой в сочетании с другими устройствами. Подробные сведения о рабочей процедуре для устройств, не входящих в состав этой системы, см. в руководстве по эксплуатации каждого устройства.

Значения расстояния от верхней части крышки стойки или поверхности столешницы стола до датчика ППД приводятся в подразделе 9.3.



8.

## Проверка перед эксплуатацией

---

Информация получена с официального сайта  
Федеральной службы по надзору в сфере здравоохранения  
[www.goszdramadzor.ru](http://www.goszdramadzor.ru)

Чтобы гарантировать правильную и безопасную работу устройства, выполните ряд проверок перед эксплуатацией. Процедуры проверки, описание которых не приведено в настоящем руководстве, см. в руководстве по эксплуатации каждого устройства.

В случае обнаружения в ходе проверки каких-либо отклонений от нормы обратитесь к представителю Canon Medical Systems.

### 8.1 Проверка системы цифровой рентгенографии

- (1) Проверки перед включением питания  
Перед включением основного питания распределительного щита и системы необходимо выполнить следующее:
  - (a) Проверка установки
    - <1> Убедитесь, что показатели температуры окружающей среды, относительной влажности и атмосферного давления находятся в заданных рабочих диапазонах для системы.
    - <2> Убедитесь, что для работы системы достаточно места.
    - <3> Убедитесь, что все устройства, включая систему цифровой рентгенографии, установлены на ровной поверхности или точно по вертикали (если требуется).
    - <4> Убедитесь, что вокруг системы нет препятствий.
  - (b) Проверка безопасности и чистоты
    - <1> Убедитесь в отсутствии на клавиатуре предметов, проводящих электричество (например, ножниц, скрепок, иголок).
    - <2> Убедитесь, что на поверхности системы нет влаги.
    - <3> Убедитесь в чистоте поверхности всех устройств, включая систему цифровой рентгенографии.
- (2) Проверки после включения питания (эксплуатационные проверки)  
Включите основное питание на распределительном щите, а затем включите питание системы. После включения питания системы выполните следующие проверки:
  - (a) Проверка безопасности
    - <1> Убедитесь в отсутствии необычных звуков, запахов или перегрева.
  - (b) Эксплуатационная проверка
    - <1> Убедитесь, что с клавиатуры можно правильно выполнить ввод данных.
    - <2> Убедитесь, что на системном мониторе и дисплеях дополнительных устройств нет сообщений об ошибках.
    - <3> Проверьте системное время.  
Если оно неправильное, обратитесь к представителю Canon Medical Systems.

## 8.2 Проверка ППД

Перед началом работы выполните указанные ниже проверки.

Кроме того, рекомендуется, чтобы питание ППД (FDX3543RP/FDX4343R) было включено в течение не менее одного часа перед выполнением рентгенографии, чтобы обеспечить соответствие техническим требованиям к качеству изображений. Для ППД FDX3543RPW рекомендуется, чтобы питание было включено в течение не менее одного часа после нормализации комнатной температуры в пределах рабочего температурного диапазона.

**ПРИМЕЧАНИЕ** Когда выполняется выдержка, не допускайте прямого воздействия рентгеновских лучей на рентгенографический блок.

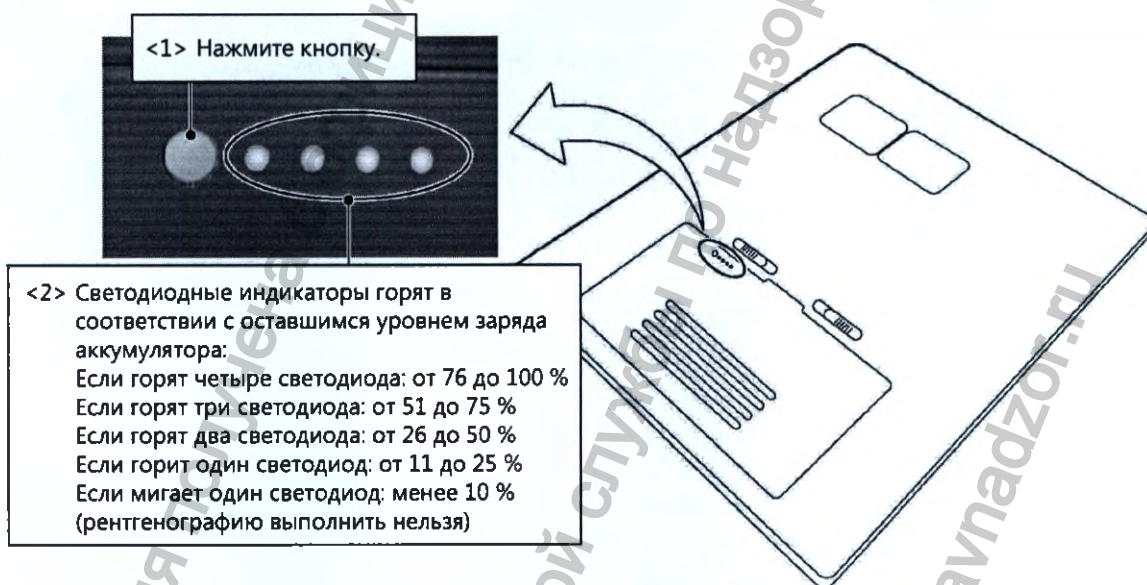
### (1) Проверки перед включением питания

#### (а) Для переносного ППД (FDX3543RP)

- Убедитесь в отсутствии видимых повреждений кабеля.
- Убедитесь, что кабель подключен правильно.

#### (б) Для беспроводного ППД (FDX3543RPW)

- Убедитесь в достаточном уровне оставшегося заряда аккумулятора.



После выполнения всех перечисленных выше проверок убедитесь, что выключатель питания ППД находится в положении «вкл».

- ПРИМЕЧАНИЕ** Крайние слева светодиодные индикаторы оставшегося уровня заряда мигают в следующем состоянии:
- Во время зарядки аккумулятора
  - Приблизительно в течение 1 минуты после извлечения аккумулятора из зарядного устройства
- 

- (2) Проверки после включением питания
- (a) Убедитесь, что во время запуска системы не отображаются ошибки.
  - (b) В указанном выше действии (a) также убедитесь в отсутствии аномальных звуков, исходящих от ППД (FDX3543RP/FDX4343R/FDX3543RPW).
  - (c) После запуска всех устройств системы выполните пробную рентгенографию (см. раздел 9 «Рабочие процедуры»), чтобы убедиться в отсутствии аномалий в полученных изображениях.
- 

- ⚠ ВНИМАНИЕ** При использовании беспроводного ППД (FDX3543RPW) возможно возникновение радиопомех с другими беспроводными устройствами:
- Используйте канал беспроводной связи, не занятый другими устройствами.
  - Если использовать другой канал затруднительно, во избежание помех разместите другие устройства на значительном расстоянии от ППД. Кроме того, не используйте другие устройства во время работы ППД, особенно при выполнении рентгенографии.
- Если есть подозрение на радиопомехи, обратитесь к сотруднику сервисного центра для проверки наличия радиопомех и настройки наиболее подходящего радиоканала для ППД.
-

Информация получена с официального сайта

Федеральной службы по надзору в сфере здравоохранения

[www.goszdramadzor.ru](http://www.goszdramadzor.ru)

- ⚠ОСТОРОЖНО**
1. Избегайте прямого взгляда на источник света с внутренней стороны мыши. Не допускайте также воздействия света на других. Это может привести к травме глаз.
  2. Чтобы избежать инфицирования, см. ниже меры предосторожности.
    - (1) В случае попадания крови и других жидкостей на поверхность системы проведите дезинфекцию.
    - (2) Чтобы предотвратить инфицирование, ежедневно проводите дезинфекцию и стерилизацию системы. Проводите дезинфекцию и стерилизацию компонентов, вступающих в контакт с оператором или пациентом, после каждого обследования пациента.
- 

- ⚠ВНИМАНИЕ**
1. За исключением срочных ситуаций, не выключайте питание системы без выполнения процедуры завершения работы. Если процесс завершения работы не выполняется, это может привести к потере данных или повреждению системы.
  2. После выключения питания системы перед ее повторным включением подождите по крайней мере пять секунд. Если достаточный интервал не будет выдержан, возможно повреждение жесткого диска, которое приведет к потере данных.
  3. Не следует хранить файлы, не относящиеся к работе данной системы. Это может привести к неправильной работе или потере данных.
  4. Если процедура завершения работы не выполняется в соответствии с указаниями в настоящем руководстве (подраздел 9.9) или питание системы принудительно выключается во время работы, возможна потеря данных о пациентах. Если питание системы выключается во время работы из-за сбоев в подаче питания, проверьте наличие отклонений от нормы в изображениях. Если отклонение обнаружено, обратитесь к представителю Canon Medical Systems.
  5. Допустимое рентгенографическое время для каждого ППД:  
FDX3543RP: до 500 мс (0,5 с)  
FDX4343R: до 500 мс (0,5 с)  
FDX3543RPW: до 500 мс (0,5 с)  
Если рентгенография выполняется с помощью ППД, не устанавливайте для рентгеновского генератора высокого напряжения рентгенографическое время, превышающее приведенное выше максимальное время для ППД.
-



- ВНИМАНИЕ** 6. При выполнении портативной рентгенографии обратите внимание на следующие моменты.
- (1) Установите значения расстояний SID/PID. Возможно, измерение выполняется неправильно.
  - (2) Проверьте положение ППД и задайте позицию рентгеновского облучения.  
Если они не совпадают, это может привести к ненужному облучению.
  - (3) В портативной рентгенографии невозможно использование функции автоматического управления облучением (АЕС).  
Не устанавливайте для функции АЕС значение «вкл». Образование рентгеновского излучения продолжается в течение резервного времени, приводя к ненужному облучению.
  - (4) Поле облучения не должно быть больше размера ППД. Это может привести к ненужному облучению.
7. Проверьте состояние соединения между блоком обработки изображений и ППД. Если соединение не установлено, получение изображений может осуществляться неправильно.

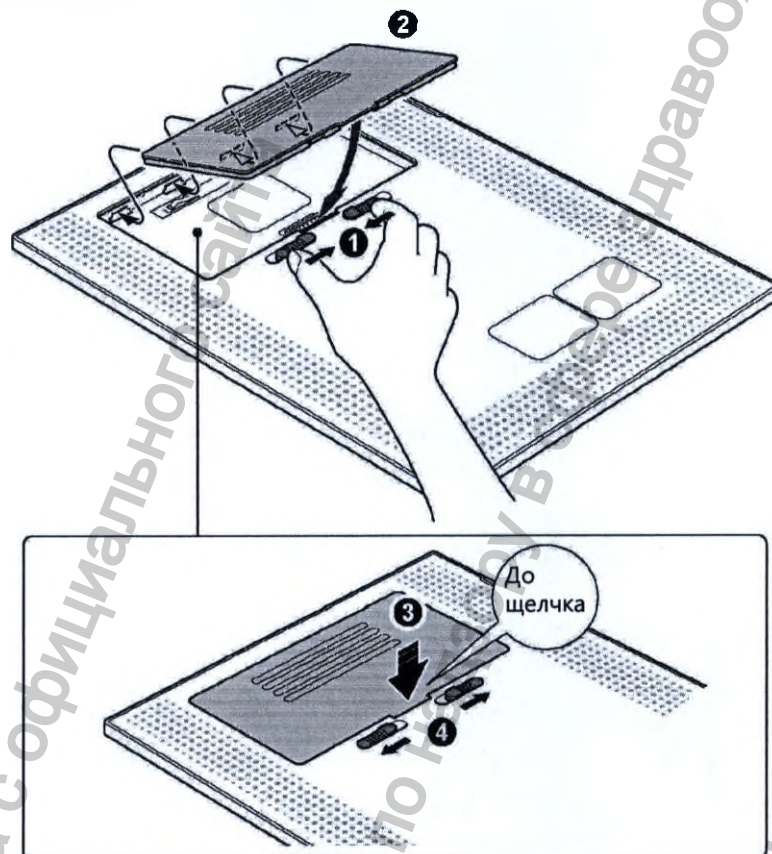
**УВЕДОМЛЕНИЕ** Насколько это возможно, следует избегать использования операций посредством сочетания клавиш с помощью клавиши [Windows] и использования различных стандартных функций Windows, таких как [Ctrl] + [Esc], так как они могут привести к нестабильности системы.

- ПРИМЕЧАНИЕ**
1. Если ввод данных в систему становится невозможен, возможно, выполняется функция сохранения изображения. В случае ошибки подождите три минуты, прежде чем выключать питание системы.
  2. Чтобы предотвратить потерю данных изображений или данных пациентов из-за повреждения жесткого диска, сохраняйте резервные копии на внешнем устройстве (например, сервере) или пленочном носителе.
  3. Система разработана таким образом, что при включенном блоке питания на ППД подается питание даже в том случае, если питание блока обработки изображений выключено. Чтобы отключить подачу питания на ППД, выключите блок питания, к которому подключен ППД.
  4. Чтобы снизить потребляемую системой мощность, следуйте приведенным здесь рекомендациям.  
Если система в течение определенного времени не будет использоваться, переведите ее из режима обследования в режим ожидания. Кроме того, при выходе из системы оператору следует выключить ЖК-монитор.

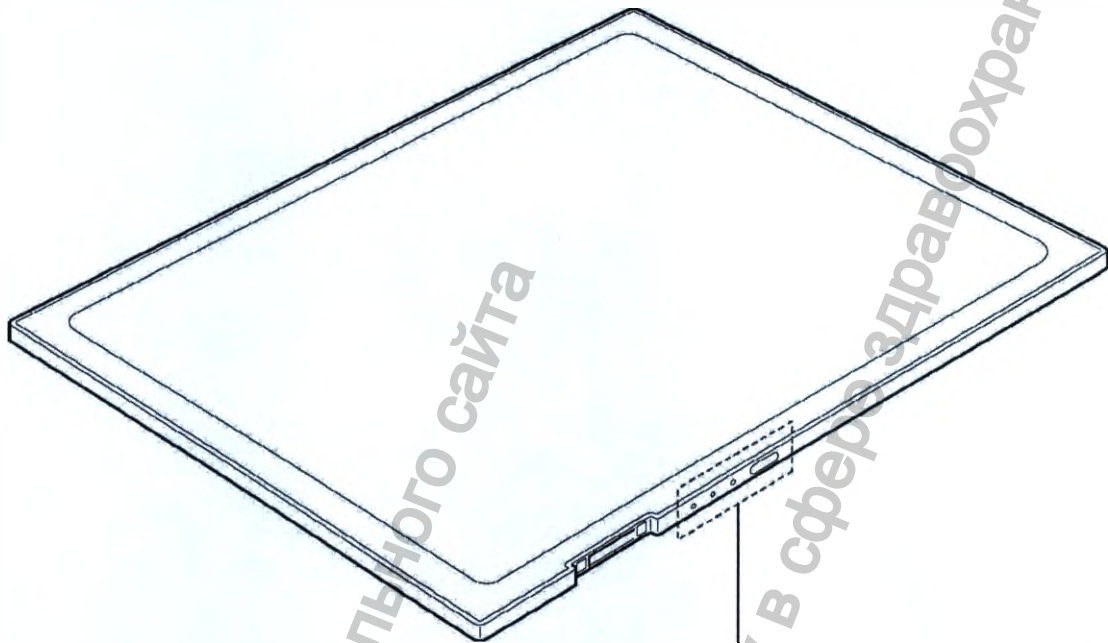
9.1 Включение питания

9.1.1 Включение питания ППД (FDX3543RPW)

(1) Подсоединение аккумулятора



(2) Включение питания ППД



**ПРИМЕЧАНИЕ** После включения блока питания и ПК индикатор «LINK» (Связь) горит около 3 минут. Кроме того, он горит примерно 30 секунд после запуска блока обработки изображений.

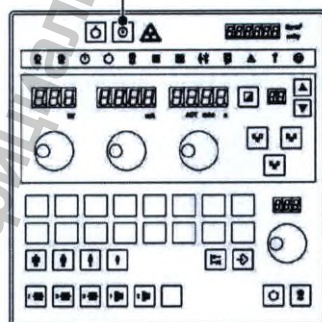
### 9.1.2 Включение блока питания

Если многоканальный блок питания включен, на ППД и системный монитор подается питание.

**ПРИМЕЧАНИЕ** Если с рентгеновским генератором высокого напряжения требуется установить связь по протоколу компьютерной рентгенографии (CR), выполните процедуру в следующем порядке: <1> → <4> → 9.2 <2> → <6> → <2>.

<1> Включите автоматический выключатель на распределительном щите.

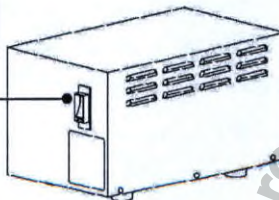
<2> Нажмите 



Внешний вид панели консоли может изменяться в зависимости от того, какой рентгеновский генератор высокого напряжения используется вместе с системой.

<3> Включите питание системы в кабинете для обследования (при необходимости).

<4> Нажмите 



---

**⚠ ВНИМАНИЕ** Рекомендуется, чтобы питание было включено в течение не менее одного часа перед использованием устройства в первый раз в этот день или в первый раз после выключения на несколько часов. Если система не прогрета надлежащим образом, на изображении могут появиться артефакты, приводящие к неправильному диагнозу. Если на изображении появляются артефакты, дождитесь, пока они исчезнут, прежде чем начинать обследование.

---

### 9.1.3 Включение питания блока обработки изображений (ПК)

Включите питание на блоке питания, чтобы подать питание на ППД (FDX3543RP/FDX4343R). При этом будет автоматически подано питание на блок обработки изображений (ПК). Если питание не подается на блок обработки изображений (ПК) автоматически, нажмите соответствующий выключатель на самом блоке. Если используется ППД FDX3543RPW, включите питание на самом ППД.

---

**⚠ ВНИМАНИЕ** Будьте особенно внимательны при работе с идентификатором и паролем пользователя. В случае их утраты или раскрытия возможен несанкционированный доступ к системе, что может привести к подмене данных или утечке персональной информации.

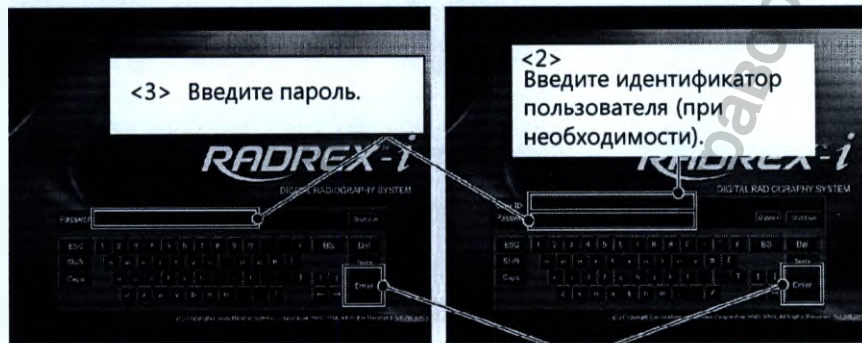
---

- ПРИМЕЧАНИЕ**
1. Если включить блок питания после того, как было включено питание блока обработки изображений, возможна неправильная инициализация ППД. В таком случае следует выключить блок обработки изображений и блок питания в соответствии с инструкциями в подразделе 9.9. После этого включите блок питания и блок обработки изображений именно в таком порядке.
  2. В зависимости от принятых в медицинском учреждении рабочих процедур пароль может не использоваться. Чтобы отключить экран ввода пароля, обратитесь к представителю Canon Medical Systems.
  3. В зависимости от принятых в медицинском учреждении рабочих процедур применяемый режим входа в систему настраивается во время установки. Поскольку для каждого режима входа в систему существуют определенные ограничения на набор доступных функций, ознакомьтесь с таблицей «Функции режимов входа в систему» в справочном руководстве по системе цифровой рентгенографии (2B305-844EN).
  4. Если включен простой режим управления пользователями или режим управления персональной информацией, во время запуска в дополнение к паролю необходимо ввести идентификатор пользователя.
  5. Пароли для проверки подлинности пользователей необходимо изменять каждые 180 дней.
-

- ПРИМЕЧАНИЕ
6. Если включен режим управления персональной информацией, в случае 10 последовательных неудачных попыток входа в систему с использованием одной учетной записи такая учетная запись блокируется. Чтобы разблокировать такую учетную запись, требуются права администратора.
  7. Экран входа в систему можно отключить во время установки, изменив соответствующую настройку.
- 

Информация получена с официального сайта  
Федеральной службы по надзору в сфере здравоохранения  
[www.roszdravnadzor.ru](http://www.roszdravnadzor.ru)

<1> Включите питание периферийных устройств (сканер идентификационных карт, измеритель дозы на площадь и т. д.).



<4> Щелкните **Enter**

(Слева — стандартный режим, справа — режим управления пользователями или персональной информацией)



<5>  горит желтым цветом.

## 9.2 Экранная клавиатура

Отображается при вводе пароля или регистрации стандартной фразы. Для ввода символов можно использовать мышь.



- (1) Убедитесь, что курсор находится в поле для ввода текста.
- (2) Введите символы с помощью экранной клавиатуры. Для вставки пробела нажмите клавишу **Space**.
- (3) Для ввода одной прописной буквы нажмите клавишу **Shift**. Чтобы переключиться в режим последовательного ввода прописных букв, используйте клавишу **Caps**. Для ввода пробела нажмите клавишу **Space**.
- (4) Чтобы удалить предыдущий символ, нажмите клавишу **BS**. Для удаления символа в позиции курсора используйте клавишу **Del**.
- (5) Чтобы переместить курсор, используйте клавиши **←** **→** **↑** **↓**.
- (6) После завершения ввода нажмите клавишу **OK**, чтобы зарегистрировать введенные данные в системе. При запуске системы для регистрации данных, вводимых на экране входа, следует использовать клавишу **Enter**.

- ПРИМЕЧАНИЕ**
1. Входящие в комплект поставки клавиатуру и мышь можно использовать вместе с экранной клавиатурой. Обратите внимание, что экранная клавиатура не связана с обычной.
  2. Кроме того, учитывайте, что некоторые символы нельзя ввести с помощью экранной клавиатуры. В таком случае для ввода информации следует использовать обычную клавиатуру.



### 9.3 Монтаж ППД

- ⚠ВНИМАНИЕ**
1. Чтобы предотвратить причинение вреда здоровью пациента или санитара, а также повреждение оборудования, при снятии, переустановке или перемещении ППД обращайтесь внимание на следующие моменты.
    - (1) Нельзя ронять ППД.
    - (2) Нельзя допускать столкновения ППД с пациентом или периферийным устройством.
    - (3) Нельзя допускать заземления или запутывания кабеля.
    - (4) Нельзя наступать на кабель ППД.
    - (5) Нельзя прикладывать нагрузку более 1000 Н (100 кгс) к поверхности ППД.
  2. Если ППД нагревается или появляется сообщение о повышении температуры, немедленно выключите питание (для FDX3543RP/ FDX4343R — выключатель блока питания; для FDX4343RPW — выключатель на ППД). Прикосновение к нему может привести к ожогу. Прежде чем снова использовать ППД, убедитесь, что он остыл до безопасной температуры.

- УВЕДОМЛЕНИЕ**
1. Избегайте чрезмерного сгибания или скручивания кабеля.
  2. Если обнаружено повреждение кабеля, прекратите обследование и замените кабель.
  3. В случае удара ППД о другие предметы или его падения ППД больше нельзя использовать.

### 9.3.1 Монтаж ППД на стойку Букки

Ниже описывается порядок монтажа ППД (FDX3543RP или FDX3543RPW) на стойку Букки.

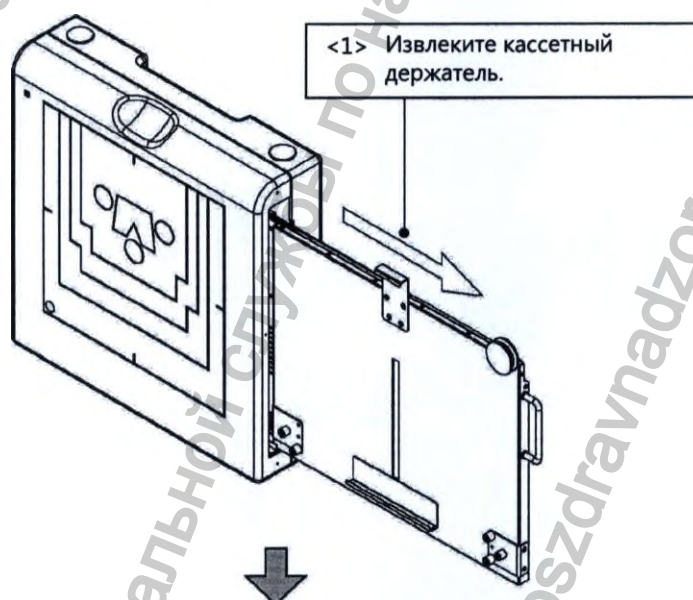
Совместите центр ППД с центром кассетного держателя. Если ППД расположен не по центру кассетного держателя, возможно нарушение позиционирования при получении изображений.

**⚠ ВНИМАНИЕ** При снятии ППД с кассетного держателя или его переустановке будьте особенно внимательны. Если ППД упадет, это может привести к травме, а также повреждению самого ППД или установки Букки.

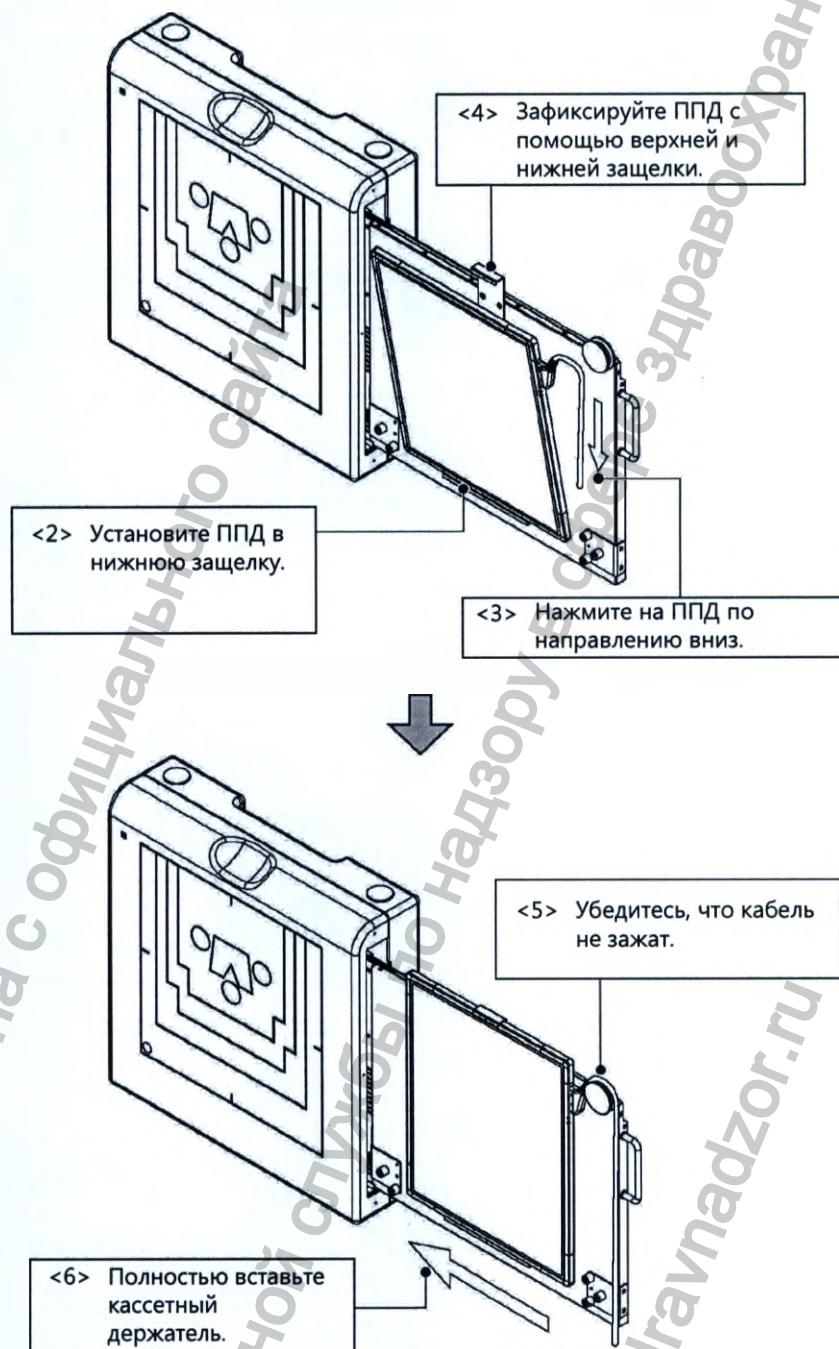
**УВЕДОМЛЕНИЕ** Не допускайте защемления кабеля ППД. Это может привести к повреждению или отсоединению кабеля.

**ПРИМЕЧАНИЕ** Рекомендуется извлекать кассетный держатель с левой стороны стойки Букки, однако в любом случае необходимо учитывать особенности конструкции ППД.

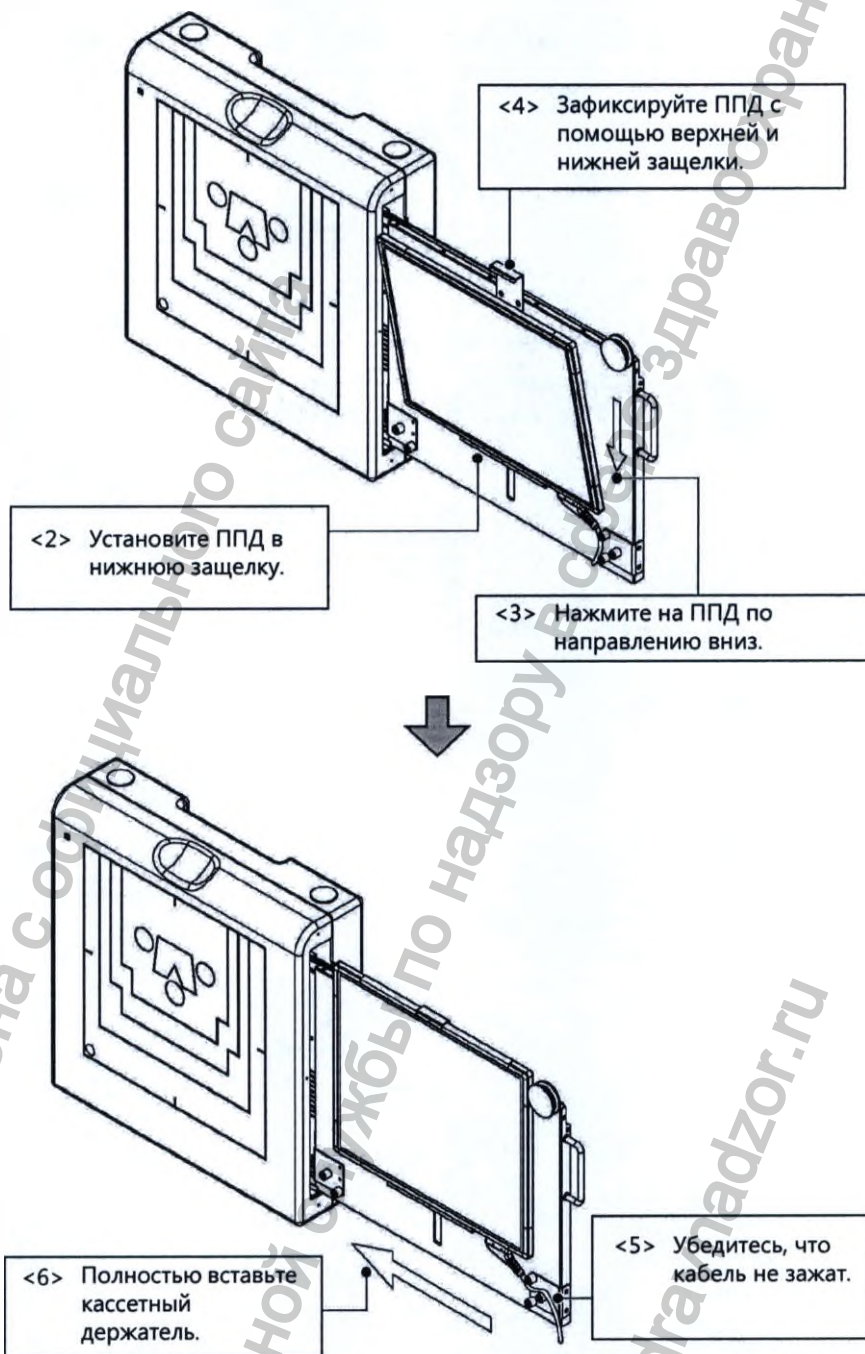
Извлечение кассетного держателя с правой стороны стойки Букки (вид спереди)



<Книжная ориентация>



<Альбомная ориентация>



---

**УВЕДОМЛЕНИЕ** Если ППД (FDX3543RP или FDX3543RPW) установлен таким образом, что кассетный держатель извлекается с правой стороны стойки Букки, выберите настройку поворота на 180° для программы APC, предусматривающей получение рентгенографического изображения в книжной ориентации. Также выберите настройку поворота на 270° для программы APC, предусматривающей получение рентгенографического изображения в альбомной ориентации. => См. справочное руководство (2B305-896EN).

---

---

**ПРИМЕЧАНИЕ** Расстояние между поверхностью крышки рентгенографической секции стойки Букки и датчиком ППД (FDX3543RP, FDX3543RPW) составляет около 37 мм.

---

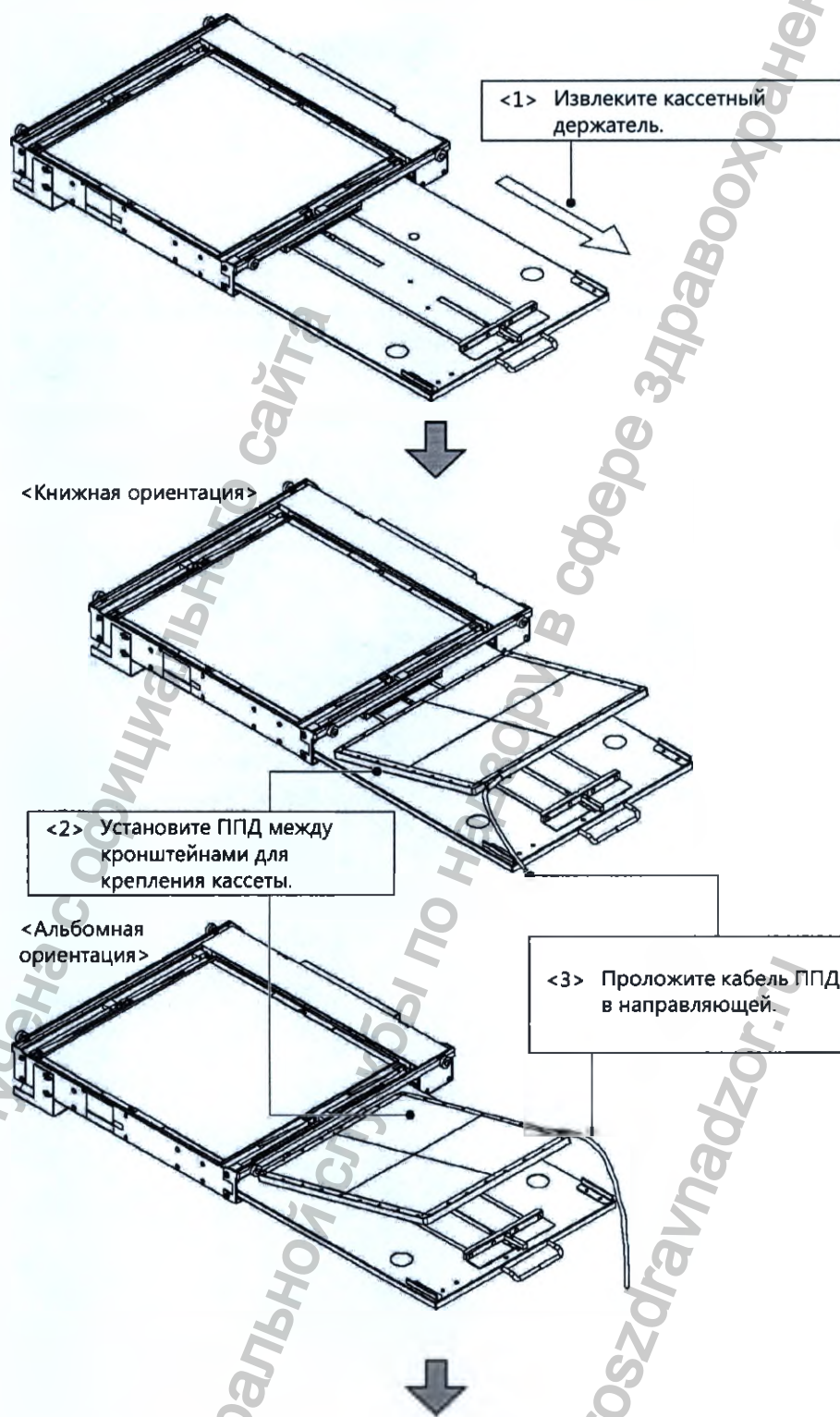
Информация получена с официального сайта  
Федеральной службы по надзору в сфере здравоохранения  
[www.goszdramnadzor.ru](http://www.goszdramnadzor.ru)

### 9.3.2 Монтаж ППД на стол Букки

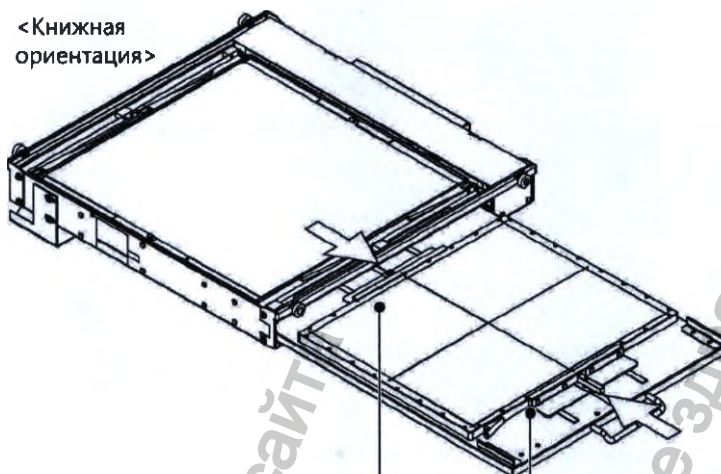
В качестве примера процедура снятия или переустановки ППД (FDX3543RP или FDX3543RPW) описывается для подвижного стола Букки (FBT-10A). Расположите ППД так, чтобы его центр совпадал с центром кассетного держателя. Если ППД расположен не по центру кассетного держателя, возможно нарушение позиционирования при получении изображений.

- 
- ⚠ ВНИМАНИЕ**
1. При снятии ППД с кассетного держателя или его переустановке будьте особенно внимательны. Если ППД упадет, это может привести к травме, а также повреждению самого ППД или установки Букки.
  2. При переустановке ППД (FDX3543RP) обращайтесь особое внимание на положение кабеля ППД. Если кто-либо заденет кабель, это может привести к травме или отсоединению кабеля.
- 

- УВЕДОМЛЕНИЕ**
1. Надежно зафиксируйте кассетный держатель. Если кассетный держатель установлен неправильно, рентгенографическое изображение может быть смещено относительно центра.
  2. Будьте внимательны при монтаже кассетного держателя в установку Букки или его снятии. В противном случае возможно повреждение самого кассетного держателя или установки Букки.
  3. Не допускайте защемления кабеля ППД (FDX3543RP). Это может привести к повреждению кабеля.
  4. Обращайте внимание на положение кабеля ППД (FDX3543RP). Если кабель ППД выйдет из направляющей, это может привести к его повреждению.
-

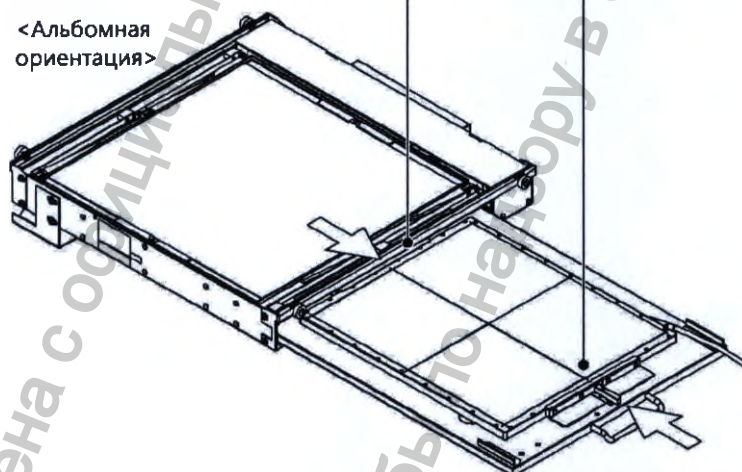


<Книжная  
ориентация>

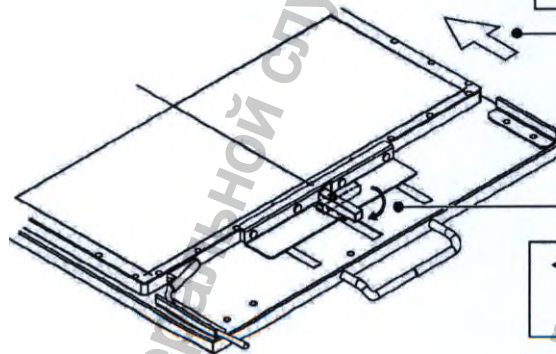


<4> Зафиксируйте ППД с помощью кронштейнов для крепления кассеты.

<Альбомная  
ориентация>



<6> Вставьте кассетный держатель до конца.



<5> Поверните стопорный рычаг на 90°.



**ПРИМЕЧАНИЕ** Расстояние между поверхностью столешницы и датчиком ППД (FPD3543RP, FDX3543RPW) указано в следующей таблице.

Название модели	Расстояние
EVT-100A	Около 65 мм
FVT-10A	Около 62 мм

\*При проведении портативной рентгенографии.

Расстояние между поверхностью ППД (FPD3543RP) и датчиком составляет около 4 мм.

Расстояние между поверхностью ППД (FPD3543RPW) и датчиком составляет около 2,5 мм.

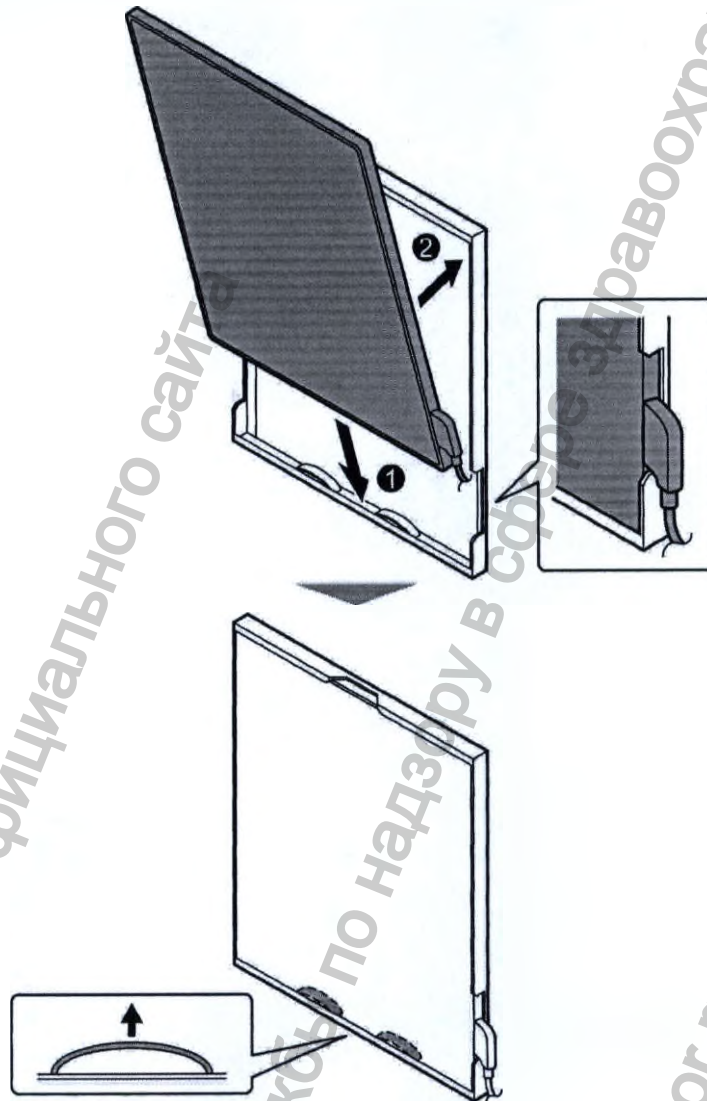
Расстояние между поверхностью FPD4343R и датчиком составляет около 6,5 мм.

#### 9.4 Порядок использования растра с рамкой (TFPG-78LP/T5: дополнительное оборудование)

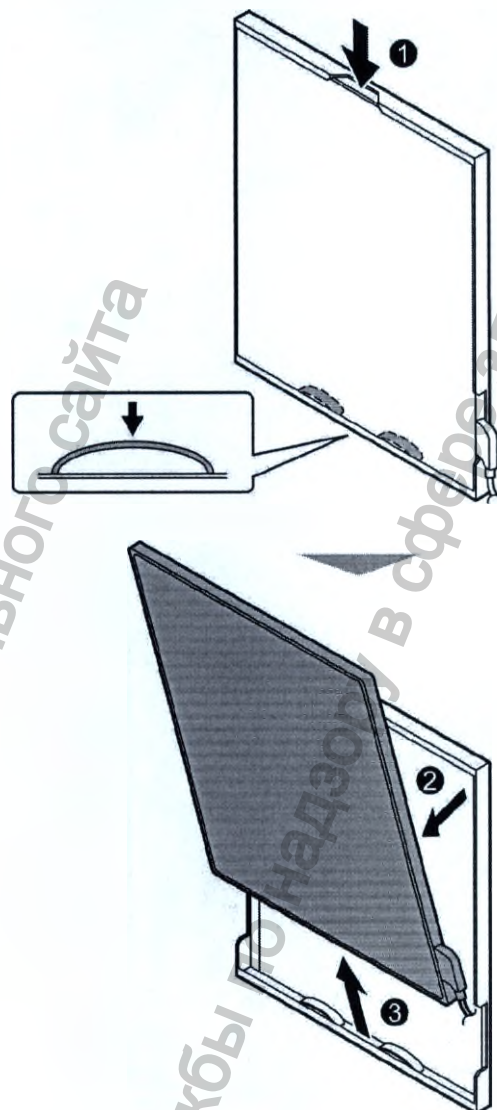
Используется при рентгенографии со съемным ППД, например при обследовании брюшной полости пациента, находящегося на каталке. Если ППД используется на стойке или столе Букки, его необходимо снять с растра с рамкой.

- ⚠ВНИМАНИЕ**
1. При монтаже растра с рамкой на ППД, а также при снятии ППД следите за тем, чтобы не защемить пальцы между растром и ППД. Это может привести к травме рук.
  2. При монтаже растра с рамкой на ППД, а также при снятии ППД следите за тем, чтобы не уронить ППД или растр с рамкой. Это может привести к травме ног, а также к повреждению самого ППД или растра с рамкой.

(1) Монтаж ППД на растр с рамкой



(2) Снятие ППД с растра с рамкой



## 9.5 Выбор и регистрация пациента (простой режим)

В этом подразделе описываются рабочие процедуры, применяемые при подключении системы к РИС. Поддерживаются следующие функции: управление запросами к подключенному серверу РИС, поиск информации о пациентах, проверка содержимого и хода выполнения обследований, создание запросов на исследование.

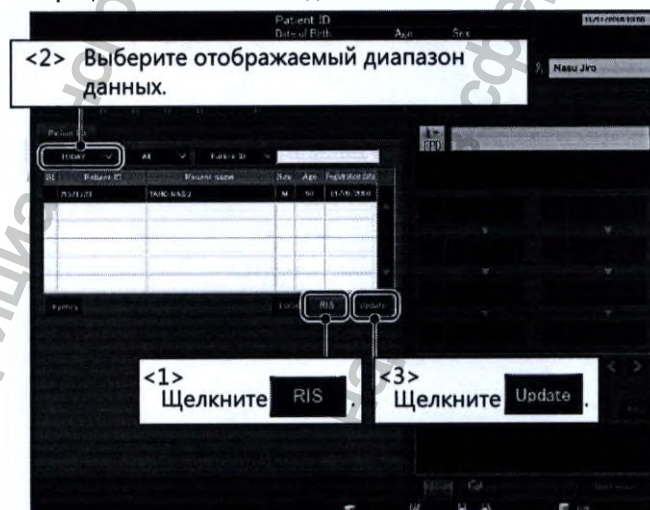
### 9.5.1 Режим базы данных РИС

В этом режиме обследование может выполняться с использованием данных пациента, импортированных из РИС.

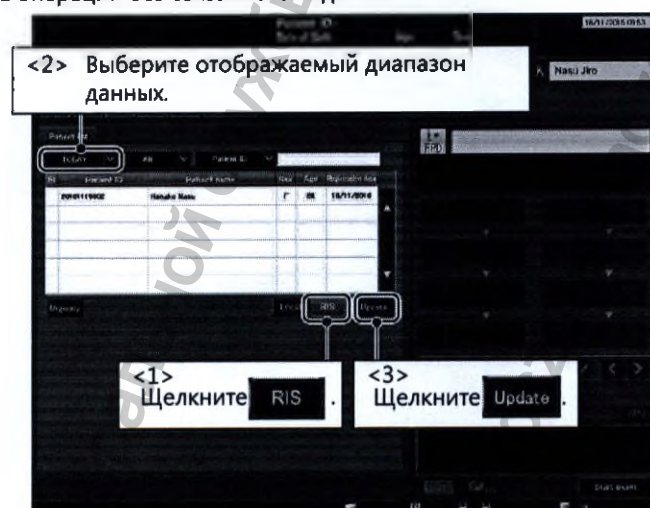
#### 9.5.1.1 Выбор пациента

Выберите пациента, для которого требуется провести обследование в режиме базы данных РИС.

<Настройка операции со связанным кодом РИС>



<Настройка операции без связанного кода РИС>



Physician  
Patient ID  
Date of Birth  
Age  
Sex

Examination  
Data base  
Unity  
New Jiro

Patient list

SI	Patient ID	Patient name	Sex	Age	Registration date
	8024118008	Иванова Мария	F	08	14/11/2014

Local RUC Update

\* При отсутствии пациента в списке  
→ См. подраздел 9.5.1.2.

<4> Выберите пациента, для которого требуется провести обследование.  
\*При выводе многостраничного списка пациентов:  
→ Используйте клавиши для выбора страницы.  
→ Щелкните нужный элемент для сортировки списка пациентов.

<5> Щелкните .

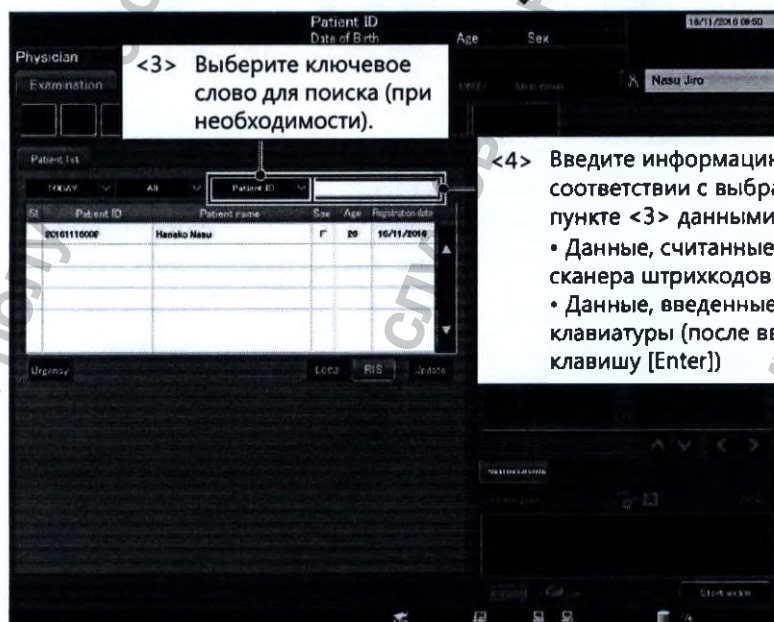
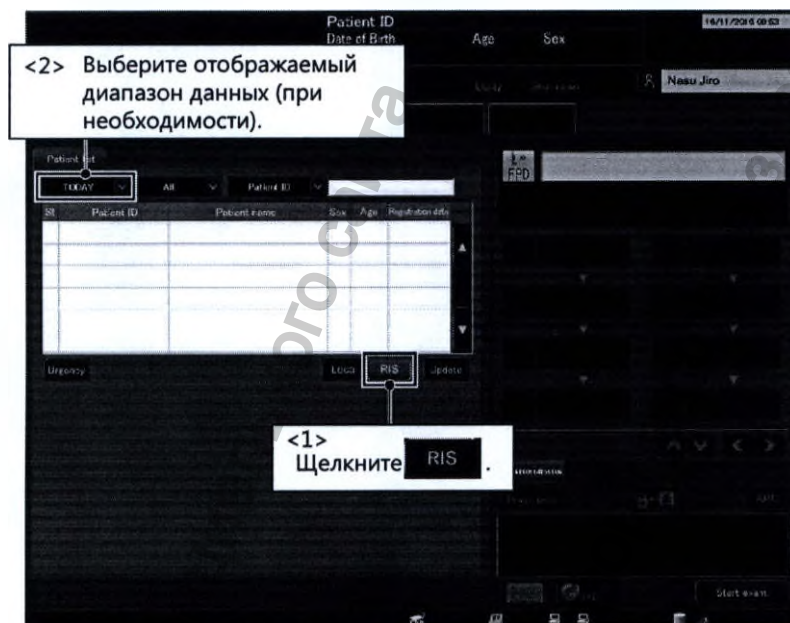
<6> Перейдите к подразделу 9.7 «Рентгенография».

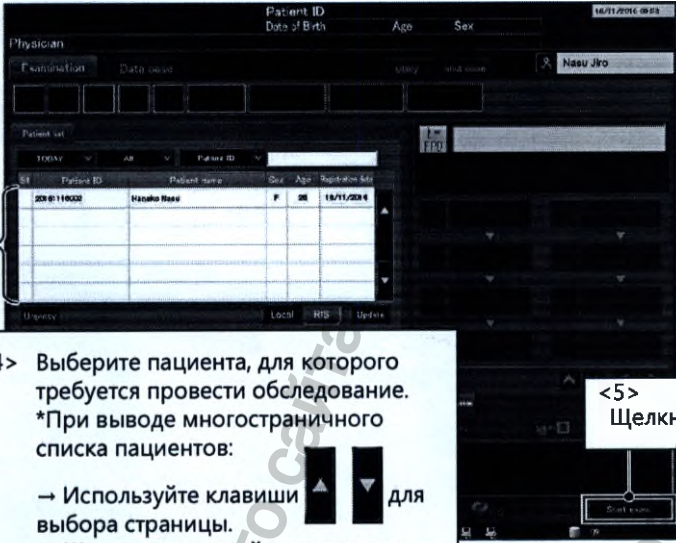
- ПРИМЕЧАНИЕ
1. В рамках одного исследования одновременно можно провести не более 4 обследований (по учетному номеру).
  2. База данных РИС автоматически оптимизируется при запуске системы, и из нее удаляются данные обследований, проведенных более 6 дней назад.
  3. Если подключение к РИС по каким-либо причинам прерывается, нажмите , чтобы автоматически переключить систему в режим локальной базы данных (см. подраздел 9.5.2). Если выбрать базу данных РИС и нажать , будет предпринята попытка повторного подключения к РИС.

9.5.1.2 Поиск путем прямого ввода



Поиск в списке пациентов в блоке обработки изображений или РИС можно выполнить по ключевому слову, которое выбирается в раскрывающемся списке, и строке, вводимой в поле ввода.


Этот метод следует использовать при поиске информации о пациенте на основе считанного штрихкода или введенной с клавиатуры строки.






**<4>** Выберите пациента, для которого требуется провести обследование.  
\*При выводе многостраничного списка пациентов:

- Используйте клавиши   для выбора страницы.
- Щелкните нужный элемент для сортировки списка пациентов.

**<5>** Щелкните .

После завершения обследования:

- Для сброса результатов поиска  
→ Щелкните .
- Для выбора другого пациента в результатах поиска  
→ Выберите нужного пациента в списке.
- Для поиска в РИС на основе других данных  
→ Введите нужные данные в текстовое поле.

**ПРИМЕЧАНИЕ**

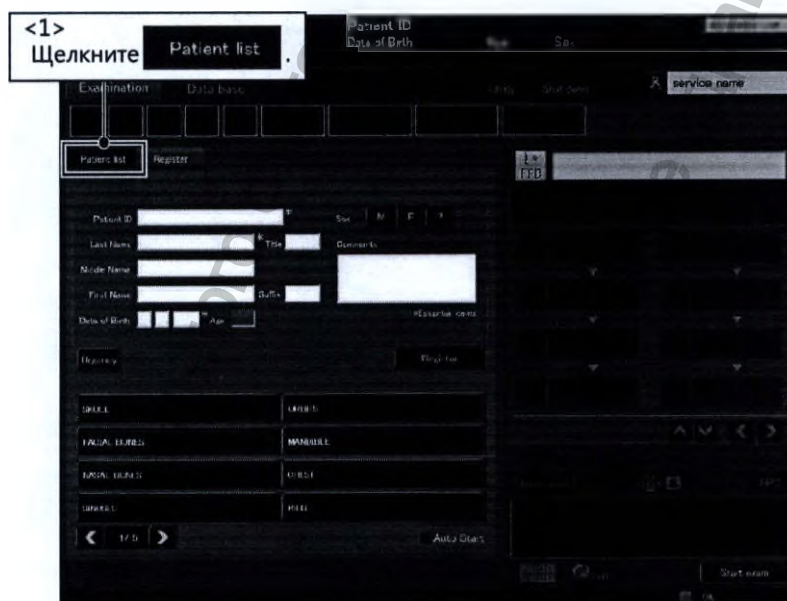
1. При выводе экрана пациента автоматически выбирается поле ввода, в котором можно сразу же начать вводить текст. Если ранее была выполнена такая операция, как выбор элемента в списке или нажатие кнопки, для ввода строки необходимо вручную выбрать поле ввода.
2. Рекомендуется использовать сканер штрихкодов BL-N60UB или его эквивалент. Рабочую процедуру см. в руководстве по эксплуатации, прилагаемом к сканеру штрихкодов. Обратите внимание, что могут использоваться следующие коды. JAN/EAN/UPC (A, E), NW-7, CODE39, ITF  
Промышленные 2 из 5, IATA, CODE93, CODE128, EAN-128
3. Если система РИС поддерживает подстановочные знаки \*, \*\*, их можно использовать при поиске.
4. Обратите внимание, что в системе нельзя выполнить исследование с использованием модальности, которая не была настроена при ее установке.
5. Цель для поиска путем прямого ввода (блок обработки изображений или РИС) можно выбрать во время установки системы.

## 9.5.2 Режим локальной базы данных



В этом режиме можно выполнить поиск данных пациента, импортированных из источника данных, отличного от РИС.

### 9.5.2.1 Выбор пациента

В режиме локальной базы данных пациента, для которого требуется провести обследование, можно выбрать следующим образом.



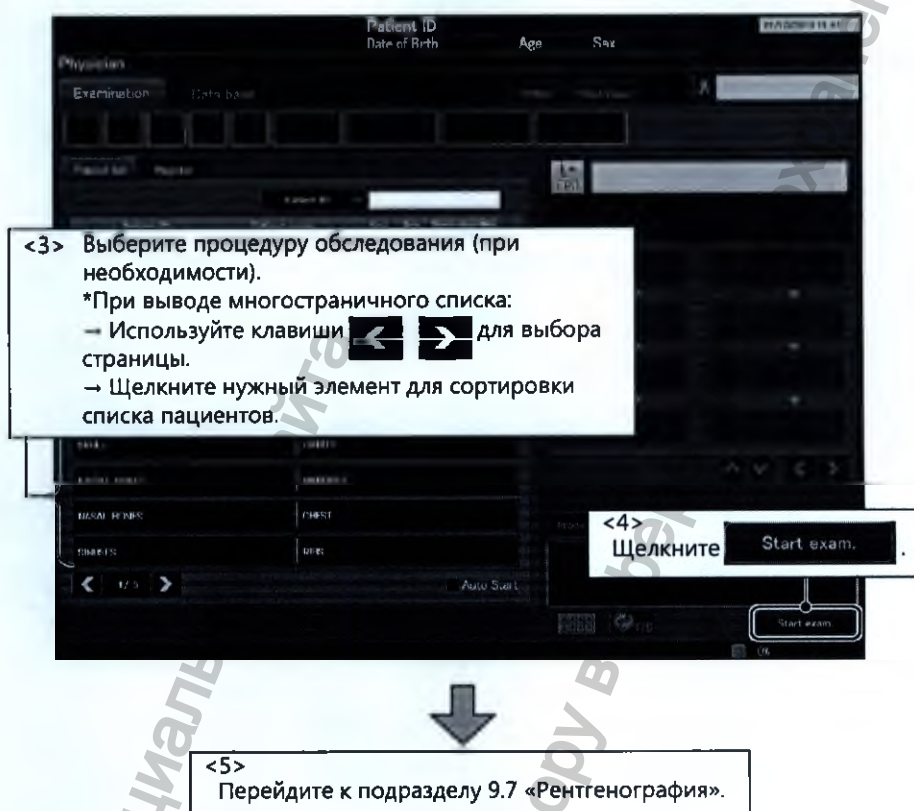
<2> Выберите пациента, для которого требуется провести обследование.  
 \*При выводе многостраничного списка пациентов:

- Используйте клавиши   для выбора страницы.
- Щелкните нужный элемент для сортировки списка пациентов.

\*Если нужный пациент отсутствует в списке, см. подраздел 9.5.2.2.



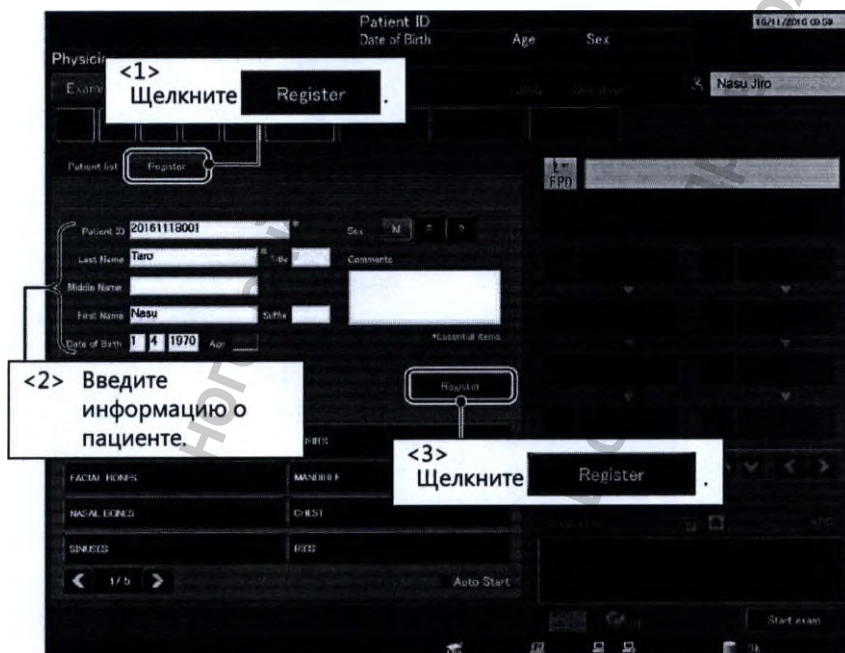




**ПРИМЕЧАНИЕ** В рамках одного исследования одновременно можно провести не более 4 обследований (по учетному номеру).

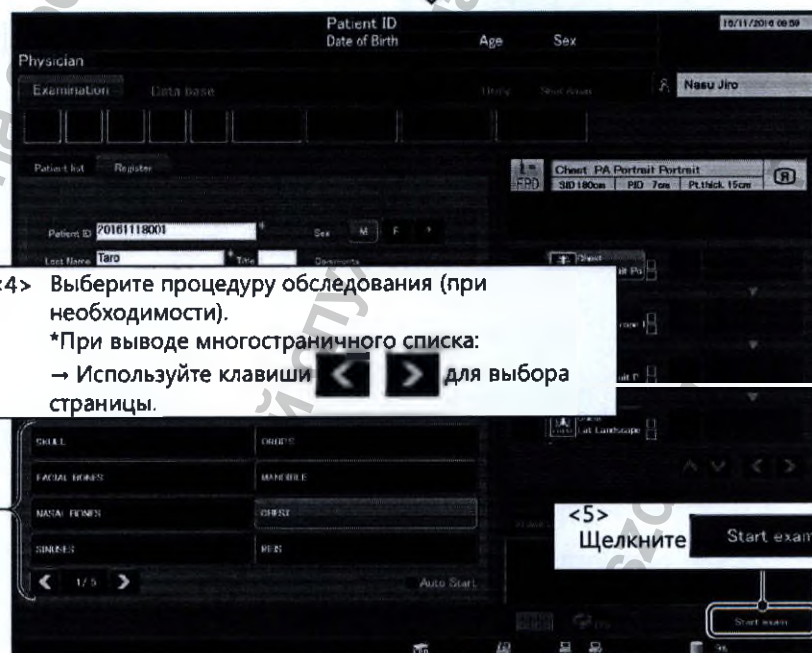
9.5.2.2 Регистрация информации о пациенте

В этом подразделе описываются процедуры регистрации информации о пациенте (включая идентификатор и имя). В локальной базе данных можно зарегистрировать информацию максимум о 10 000 пациентов.



<2> Введите информацию о пациенте.

<3> Щелкните Register.



<4> Выберите процедуру обследования (при необходимости).  
\*При выводе многостраничного списка:  
-> Используйте клавиши < > для выбора страницы.

<5> Щелкните Start exam.


<6> Перейдите к подразделу 9.7 «Рентгенография».

## Элементы для ввода информации о пациенте

№	Элемент	Кол-во символов	Примечания
1	«Patient ID» (Идентификатор пациента)	20	Буквенно-цифровые символы например: 12345678 123-456-789
2	Название	15	Буквенно-цифровые символы <sup>*1</sup> например: Taro Nasu
3	«Date of birth» (Дата рождения)	Месяц: 2 День: 2 Год: 4	Цифровые символы например: <input type="text" value="1958"/> <input type="text" value="03"/> <input type="text" value="17"/> (Формат ввода даты можно изменить во время установки.)
4	«Age» (Возраст)	3	Автоматически рассчитывается на основе даты рождения
5	«Sex» (Пол)	-	Мужской, женский или другой (выбирается с помощью соответствующей кнопки)
6	«Date of examination» (Дата обследования)	-	Выбирается в календаре
7	«Accession Number» (Учетный номер)	16	Буквенно-цифровые символы
8	«Studyname» (Название исследования)	-	Выбирается в раскрывающемся меню
9	«Comments» (Комментарии)	64	Буквенно-цифровые символы

\*1: Пробел между именем и фамилией интерпретируется как однобайтовый символ и не учитывается при определении общего количества символов.

- Настройка обязательных элементов для ввода информации о пациенте осуществляется в соответствии с условиями обследования.

- ПРИМЕЧАНИЕ
1. Если количество символов, зарегистрированных для пациента, превышает поддерживаемое областью отображения, конечные символы могут не отображаться. Тем не менее, информация о пациенте при этом регистрируется правильно.
  2. Если изменить предварительно зарегистрированную информацию о пациенте и после этого выполнить рентгенографию, в режиме базы данных будет отображаться имя пациента, указанное до изменения. Тем не менее, в данных, выводимых на внешнее оборудование, будет использоваться измененная информация о пациенте. Обратите внимание, что после проведения рентгенографии изменить информацию о пациенте на изображении нельзя.
  3. Если ввести идентификатор пациента, уже зарегистрированный в базе данных, автоматически будет отображаться информация о соответствующем пациенте. Чтобы проверить определенный элемент, перейдите к нему.
  4. Идентификатор пациента, зарегистрированный в базе данных, нельзя изменить. При вводе информации о пациенте сначала рекомендуется указывать идентификатор, чтобы убедиться в отсутствии пациента с таким же идентификатором в базе данных.
  5. В системе можно настроить автоматическое назначение определенной процедуры при регистрации информации о пациенте.
  6. Для удаления ненужной информации о пациенте следует использовать функцию «Information Deletion» (Удаление информации) в режиме «Utilities» (Служебные программы).
  7. Если нажать  в окне регистрации информации, не выбрав процедуру после выбора пациента, начнется исследование. Кроме того, откроется меню упрощенного создания запроса на исследование.
-

## 9.5.2.3 Выбор срочного обследования

В срочных случаях, когда нет времени на ввод информации о пациенте, а также если информация о пациенте отсутствует, можно выполнить обследование с использованием идентификатора, назначаемого системой.

**<1> Щелкните Urgency .**

**<2> Выберите процедуру обследования (при необходимости).  
\*При выводе многостраничного списка:  
→ Используйте клавиши **<** **>** для выбора страницы.**

**<3> Щелкните Start exam.**

<4>  
Перейдите к подразделу 9.7 «Рентгенография».

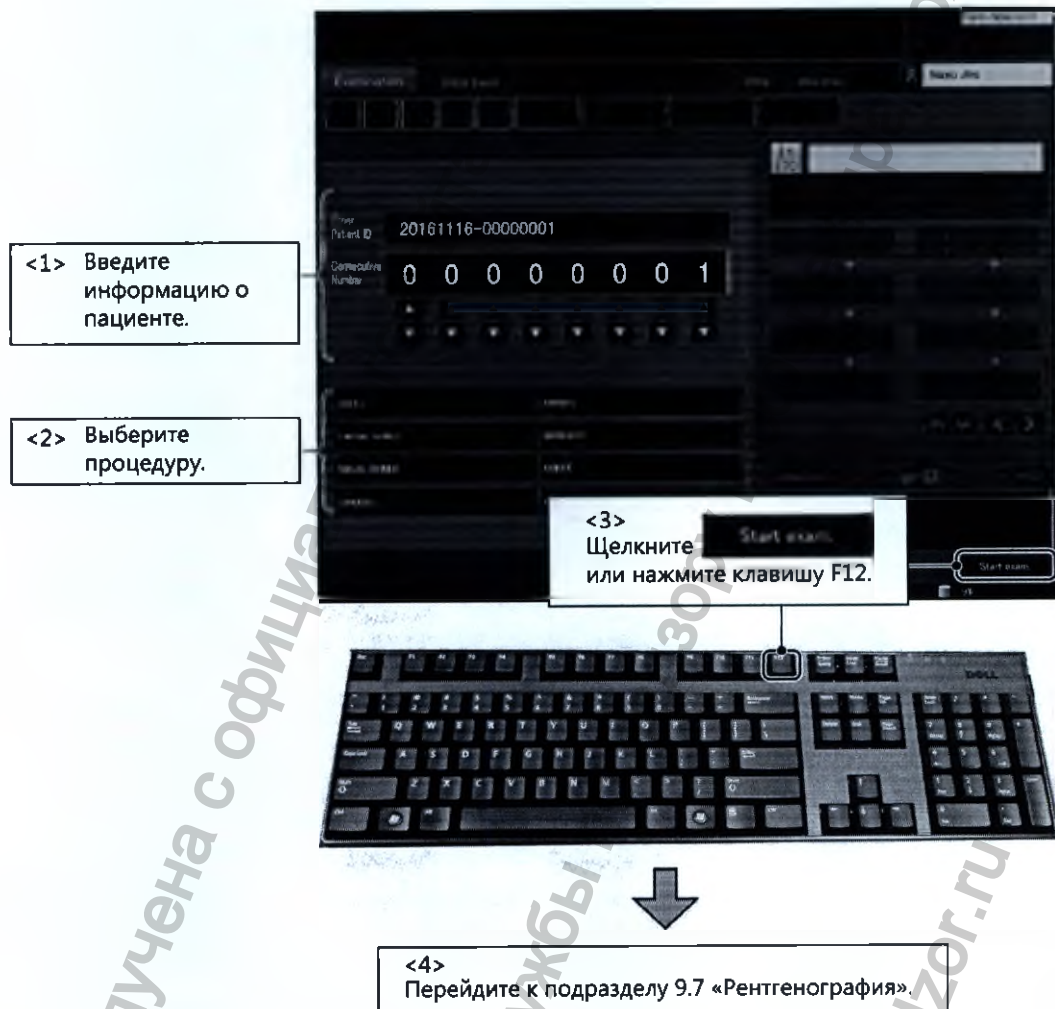


<5> Выполните регистрацию информации о пациенте  
(см. справочное руководство [2B305-896EN]).

- ПРИМЕЧАНИЕ**
1. Изображения, полученные во время срочного рентгенографического обследования, не могут передаваться на внешние устройства в соответствии с настройками, устанавливаемыми во время транспортировки. Чтобы вывести такие изображения в базу данных, необходимо изменить информацию о пациенте после завершения обследования.  
Кроме того, в момент установки можно с помощью настроек разрешить вывод изображений, полученных во время срочного рентгенографического обследования, на внешние устройства. Тем не менее, некоторые серверы или системы обработки изображений могут не поддерживать получение данных изображений.
  2. Правила назначения идентификаторов для срочных случаев в системе:  
Дата-номер системы-серийный номер например: 20031212-01-0001
    - Серийный номер увеличивается на единицу при назначении каждого идентификатора срочного случая.
    - После номера 9999 назначается номер 0000.
    - Если рентгенографическое обследование не выполнялось, номер не увеличивается.
    - Предусмотрены следующие настройки увеличения серийного номера:
      - Восстановление исходного значения каждый раз при смене даты.
      - Сохранение текущего значения даже после смены даты.

### 9.6 Выбор и регистрация пациента (режим последовательных номеров)

Эта функция применяется для последовательного назначения номеров, например при массовом скрининге. В режиме последовательных номеров назначаются только идентификаторы пациентов.



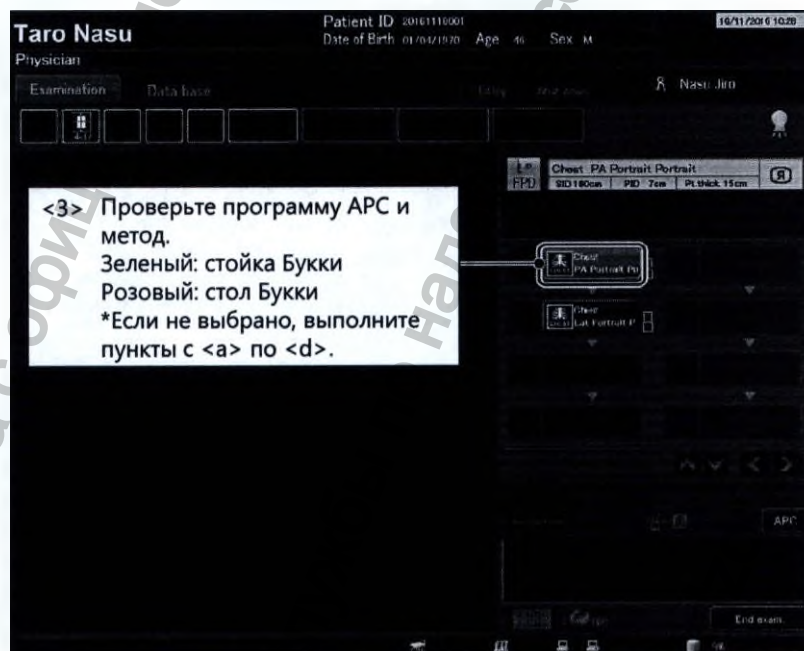
### 9.7 Рентгенография

В этом подразделе описываются процедуры позиционирования пациента, выбранного в режиме пациента, а также подготовки к рентгенографии и ее проведения.

<1> Проверьте правильность информации о пациенте (имя, пол, дата рождения).

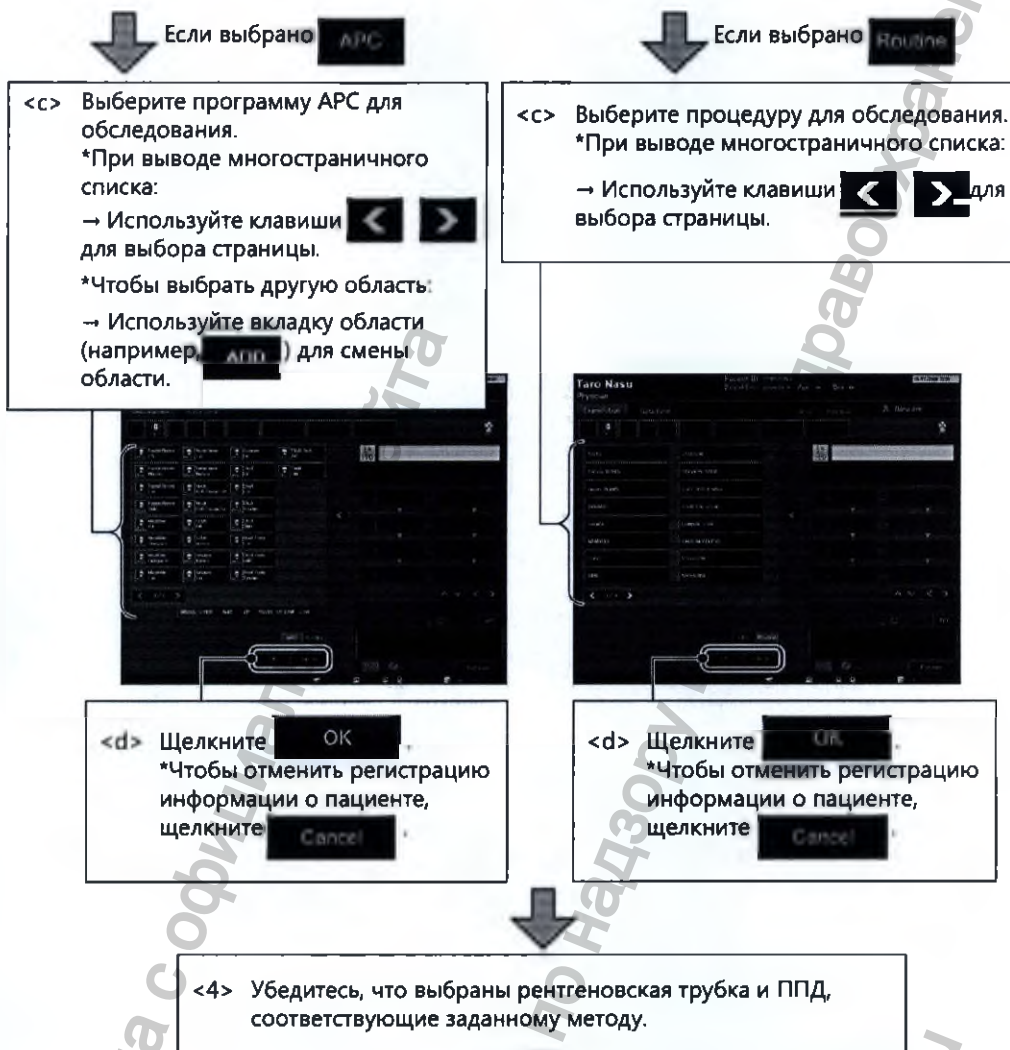


<2> Проверьте правильность подключения ППД (наличие питания, подключения и состояние аккумулятора). Если выбран беспроводной ППД (FDX3543RPW) и значок ППД выделен белым цветом, проверьте наличие питания на главном блоке ППД и выполните подключение снова. (См. подраздел 10.4.2 «Структура экрана».)









<5> Проверьте рентгенографические условия.  
 \*Чтобы изменить рентгенографические условия, выполните следующие действия:

(Для методов связи по протоколу цифровой рентгенографии (DR))

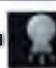
(Кроме методов связи по протоколу цифровой рентгенографии (DR))

<a> Нажмите эту кнопку.

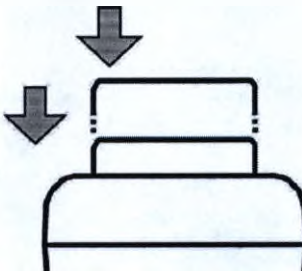
<a> Измените рентгенографические условия.

<b> Измените рентгенографические условия.

<c> Нажмите **OK**.  
 \*Чтобы отменить внесенные изменения, нажмите **Cancel**.

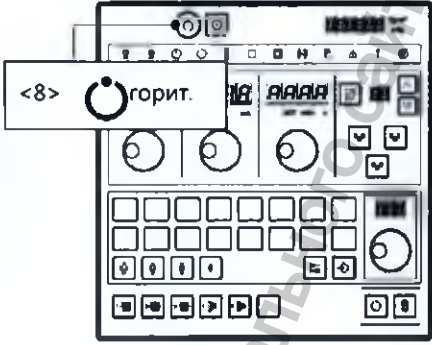
<6> Убедитесь, что отображается 

<7> Нажмите переключатель облучения для первого этапа (READY (Готово)).

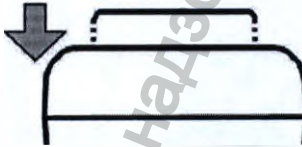


(Кроме методов связи по протоколу цифровой рентгенографии (DR))

(Для методов связи по протоколу цифровой рентгенографии (DR))

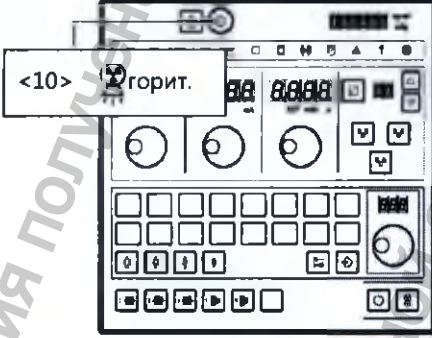


<9> Нажмите переключатель облучения для второго этапа (переключатель рентгеновского облучения).

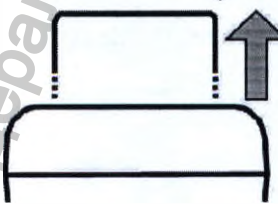


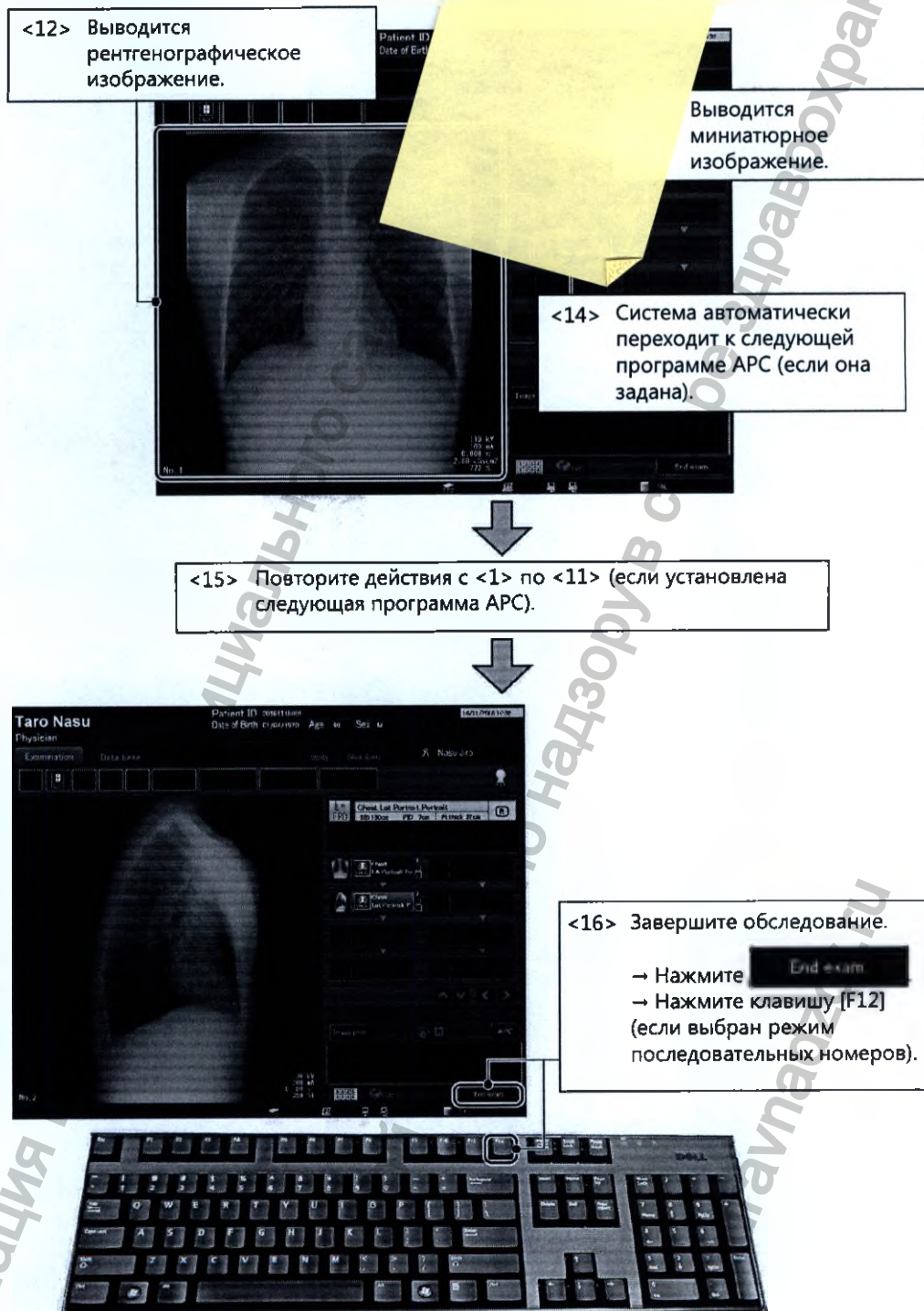
(Кроме методов связи по протоколу цифровой рентгенографии (DR))

(Для методов связи по протоколу цифровой рентгенографии (DR))



<11> Отпустите ручной переключатель.





- ⚠ ВНИМАНИЕ**
1. Если во время связи с рентгеновским генератором высокого напряжения отпустить переключатель рентгеновского облучения непосредственно перед началом рентгеновского облучения, для рентгенографического изображения могут быть сохранены следующие рентгенографические условия: 0 кВ, 0 мА и 0 мс.
  2. Если во время связи по протоколу компьютерной рентгенографии (CR) с рентгеновским генератором высокого напряжения нажат переключатель рентгеновского облучения, в некоторых случаях рентгеновские лучи не формируются, а в области вывода отображается следующее сообщение. Если отображается это сообщение, немедленно отпустите переключатель рентгеновского облучения. В противном случае может произойти общая ошибка связи.  
«Immediately release the X-ray exposure switch if you are holding it. Communication with the X-ray generator is in progress» (Немедленно отпустите переключатель рентгеновского облучения, если он нажат. Установлена связь с рентгеновским генератором)
  3. Убедитесь, что изображения, представленные в области вывода, подходят для визуальной диагностики. Если изображение не подходит для визуальной диагностики, это может свидетельствовать об ошибках с позиционированием пациента или настройкой апертуры ограничителя пучка.
  4. Не выключайте питание ППД до тех пор, пока на системный монитор не будет выведено полученное изображение. Если выключить питание ППД во время проведения рентгенографии или до того, как на системный монитор будет выведено полученное изображение, возможны ошибки при получении изображения или его передаче в блок обработки, что повлечет за собой излишнее рентгеновское облучение.
  5. Если при проведении рентгенографии с использованием ППД (FDX3543RPW) нажат переключатель рентгеновского облучения, может быть сохранено черное изображение с рентгенографическими условиями 0 кВ, 0 мА и 0 мс из-за снижения скорости обмена данными в результате изменений в среде беспроводной связи. Такая ситуация не свидетельствует о неисправности системы. Удалите изображение с помощью функции «Delete» (Удалить) и проведите рентгенографию повторно.
-

---

**УВЕДОМЛЕНИЕ** Если установлена связь по протоколу компьютерной рентгенографии (CR), обратите внимание на следующие моменты.  
Если рентгенографические условия задаются на рентгеновском генераторе высокого напряжения после того, как они установлены в системе цифровой рентгенографии, заданные в системе условия не применяются. Таким образом, рентгенографические условия необходимо проверить на рентгеновском генераторе высокого напряжения.

---

Информация получена с официального сайта


Федеральной службы по надзору в сфере здравоохранения

[www.goszdramnadzor.ru](http://www.goszdramnadzor.ru)

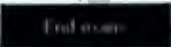
- ПРИМЕЧАНИЕ**
1. Изображения предварительного просмотра и полноразмерные изображения. Небольшие изображения предварительного просмотра отображаются в области вывода после выполнения рентгенографии. Полноразмерные изображения выводятся на внешние устройства после завершения обследования.



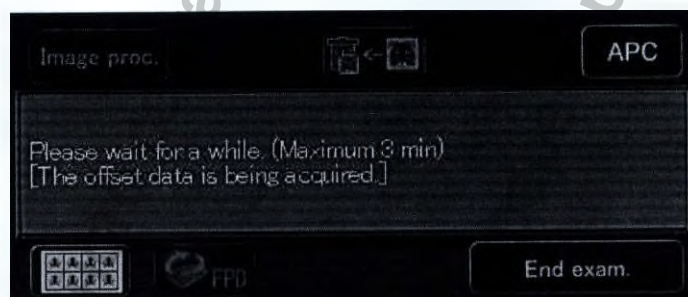
2. Если используется диафрагма (дополнительное оборудование), выводится все изображение, полученное ППД, после чего оно автоматически обрезается и отображается на экране. Убедитесь, что изображение обрезано правильно в соответствии с заданной рентгенографической позицией. Обратите внимание, что после проведения рентгенографии обрезанную область можно изменить с помощью функции «Reframe» (Повторное кадрирование).
3. Если исследование завершается при наличии элементов программы APC, для которых не была выполнена рентгенография, отображается всплывающее уведомление, соответствующее заданным при установке настройкам.

4. Если значок  по-прежнему отображается и не удастся начать процедуру рентгенографии, выполните следующие проверки.
  - (1) В зависимости от состояния системы (непосредственно после выбора элемента программы APC или изменения метода) ее подготовка к проведению рентгенографии может занимать определенное время. Подождите некоторое время и убедитесь, что проведение рентгенографии возможно.
  - (2) Если была выполнена рентгенография всех анатомических областей (не выбраны элементы программы APC), возможность проведения рентгенографии отключается.
  - (3) Щелкните  чтобы проверить наличие проблем в списке активных рентгенографических условий. Помимо приведенных выше случаев, возможны ошибки связи, которые могут возникать по различным причинам. Если рентгенография не включается даже после перезапуска системы, обратитесь к представителю Canon Medical Systems.



- ПРИМЕЧАНИЕ**
5. Если изображение в области вывода неразборчиво (слишком темное или светлое) даже после проведения рентгенографии, возможно, неправильно выполнена обработка оттенков серого. На экране обработки изображения переместите ползунок регулировки влево или вправо для изменения настроек оттенков серого и проверьте качество выводимого изображения.
  6. При нажатии выключателя экстренной остановки системы во время проведения рентгенографии питание блока обработки изображений не выключается. Чтобы выключить питание блока обработки изображений, выполните следующую процедуру.
    - (1) Выключите питание системы.
    - (2) Нажмите  чтобы завершить исследование.
    - (3) Выключите блок обработки изображений (ПК) и выключите питание на блоке обработки изображений и блоке питания (см. подраздел 9.9).
  7. Если индикатор состояния ППД горит красным цветом, ППД отключен. В этом случае после завершения работы приложения в нормальном режиме (см. подраздел 9.9) выключите и снова включите питание на блоке обработки изображений (ПК) и блоке питания. Если при этом используется переносной ППД, нажмите кнопку питания на главном блоке переносного ППД, чтобы выполнить сброс блока питания.
  8. Если индикатор состояния ППД горит белым цветом, выполняется инициализация ППД. В зависимости от состояния связи с ППД процесс инициализации может продолжаться некоторое время после запуска системы. В этом случае можно начать подготовку к обследованию, но рентгенографию следует выполнять только по завершении инициализации.
  9. При снятии ППД для выполнения портативной рентгенографии и в других случаях поверхность датчика может быть горячей. Убедитесь, что в кабинете для обследования соблюдаются необходимые для работы условия окружающей среды.

- ПРИМЕЧАНИЕ 10.** В случае, если используются FDX4343R или FDX3543RP, когда кнопка [Start exam.] нажата до истечения 3 минут между окончанием предыдущего исследования и началом нового, иногда может отображаться сообщение в правом нижнем углу экрана, показанное ниже. Если это происходит, то рентгенография будет отключена на срок до 3 минут.  
После того, как калибровка FPD закончится, можно продолжить работу, в частности, начать новое исследование, следуя инструкциям в сообщении.



## 9.8 База данных и вывод

В этом подразделе описывается режим постобработки изображений и выходных данных, которые были получены после завершения обследования или сохранены на жестком диске. Функции обработки изображений могут выполняться в режиме рентгенографии (см. подраздел 10.4.4 «Обработка изображений»). Процедура редактирования сшитого изображения описывается в подразделе 10.5.3 «Редактирование сшитых изображений».

### 9.8.1 Отображение списка изображений

Список изображений, полученных в ходе исследования, выводится по пациенту.

<1> Выберите период поиска.

<2> С помощью этой кнопки переключитесь в режим выбора одного пациента.

<3> Выберите пациента.  
\*При выводе многостраничного списка:  
→ Используйте клавиши ↑ ↓ для выбора страницы.

<4> Выберите изображение.  
\*При выводе многостраничного списка:  
→ Используйте клавиши ← → для выбора страницы.

Кнопка режима выбора нескольких пациентов

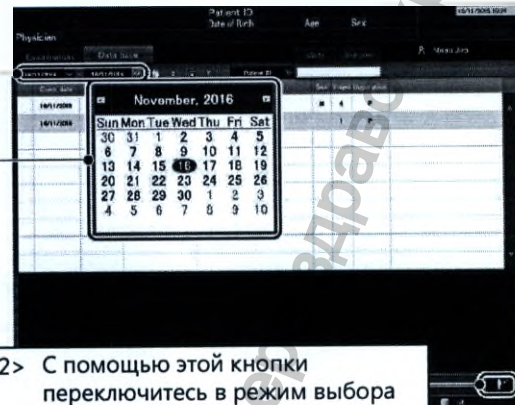
В списке изображений можно вывести изображение на внешнее устройство, установить его для удаления и отменить установку для удаления, настроить защиту от удаления и отмену защиты от удаления рентгенографических изображений, а также выполнить обработку или сшивку изображений и другие функции.

- 
- ПРИМЕЧАНИЕ**
1. В режиме выбора нескольких пациентов просмотр изображений недоступен.
  2. Также невозможно одновременно просмотреть пациентов, обследование которых проводилось в разные даты.
  3. При выборе пациента выбираются все полученные для данного пациента изображения.
-

9.8.2 Вывод на внешние устройства

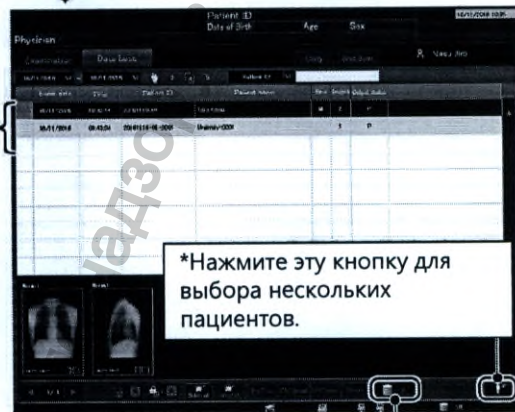
9.8.2.1 Вывод с сортировкой по пациенту

<1> Выберите период поиска.



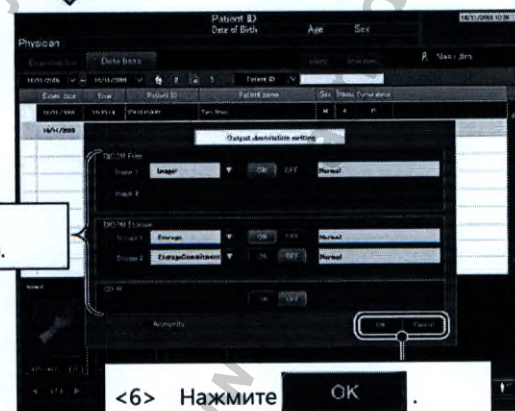
<2> С помощью этой кнопки переключитесь в режим выбора одного пациента.

<3> Выберите одного или нескольких пациентов, для которых требуется вывести изображения.  
\*При выводе многостраничного списка:  
→ Используйте клавиши для выбора страницы.



<4> Нажмите [кнопка с иконкой папки и стрелкой вправо].

<5> Задайте устройство назначения для вывода.







<6> Нажмите [кнопка OK].  
\*Чтобы отменить обработку, нажмите [кнопка Cancel].

9.8.2.2 Вывод с сортировкой по изображению


**<1> Выберите период поиска.**

**<2> С помощью этой кнопки переключитесь в режим выбора одного пациента.**

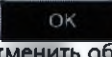

**<3> Выберите одного или нескольких пациентов, для которых требуется вывести изображения.  
\*При выводе многостраничного списка:  
→ Используйте клавиши   для выбора страницы.**

**<4> Выберите изображение для вывода.  
\*При выводе многостраничного списка:  
→ Используйте клавиши   для выбора страницы.**

**\*Нажмите эту кнопку для выбора нескольких пациентов.**

**<5> Нажмите .**

**<6> Задайте устройство назначения для вывода.**

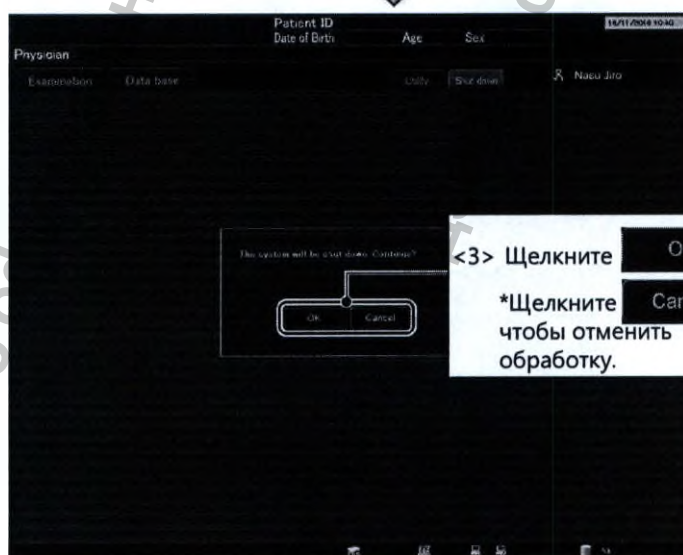
**<7> Нажмите .  
\*Чтобы отменить обработку, нажмите .**

- ПРИМЕЧАНИЕ**
1. Для выбранных в списке изображений можно выполнить следующие операции.
    - Установить выбранные изображения для удаления.
    - Отменить установку удаления изображений и разрешить вывод изображений, установленных для удаления.
    - Установить защиту от удаления для выбранных изображений.
    - Отменить установку защиты от удаления.
    - Настроить формат пленочного носителя.
    - Выполнить обработку изображений.
    - Выполнить сшивку изображений.
    - Выполнить предварительный просмотр изображений, которые будут выведены на пленочный носитель, и изменить положение изображений на пленке.
  2. После успешного вывода изображений в правой верхней части списка отображаются знаки истории вывода.
    - I: изображения, выведенные на формироваватель изображений
    - S: изображения, выведенные на сервер хранения
    - C: изображения, выведенные на диск CD-RОбратите внимание, что при использовании функции подтверждения сохранения знак «(S)» отображается в соответствии с состоянием подтверждения изображения.
  3. В процессе вывода изображения на диск CD-R работа блока обработки изображений (ПК) приостанавливается.

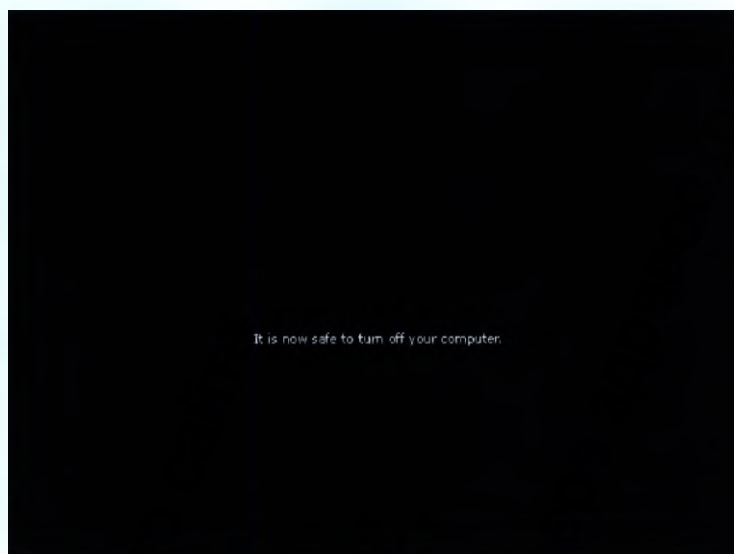
## 9.9 Выключение питания

### 9.9.1 Выключение питания блока обработки изображений (ПК)

- ⚠ ВНИМАНИЕ**
1. Выключать питание системы следует только в экстренных случаях. Прежде чем выключить питание системы, выполните процесс завершения работы. Если процесс завершения работы не выполняется, это может привести к потере данных или повреждению системы.
  2. После выключения питания системы перед ее повторным включением подождите по крайней мере пять секунд. Если достаточный интервал не будет выдержан, возможно повреждение жесткого диска, которое приведет к потере данных.






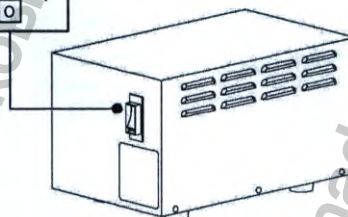


- <4> Выключите питание системы цифровой рентгенографии.
- <5> Выключите питание других устройств в соответствии с инструкциями в прилагаемых к ним руководствах по эксплуатации.

### 9.9.2 Выключение блока питания

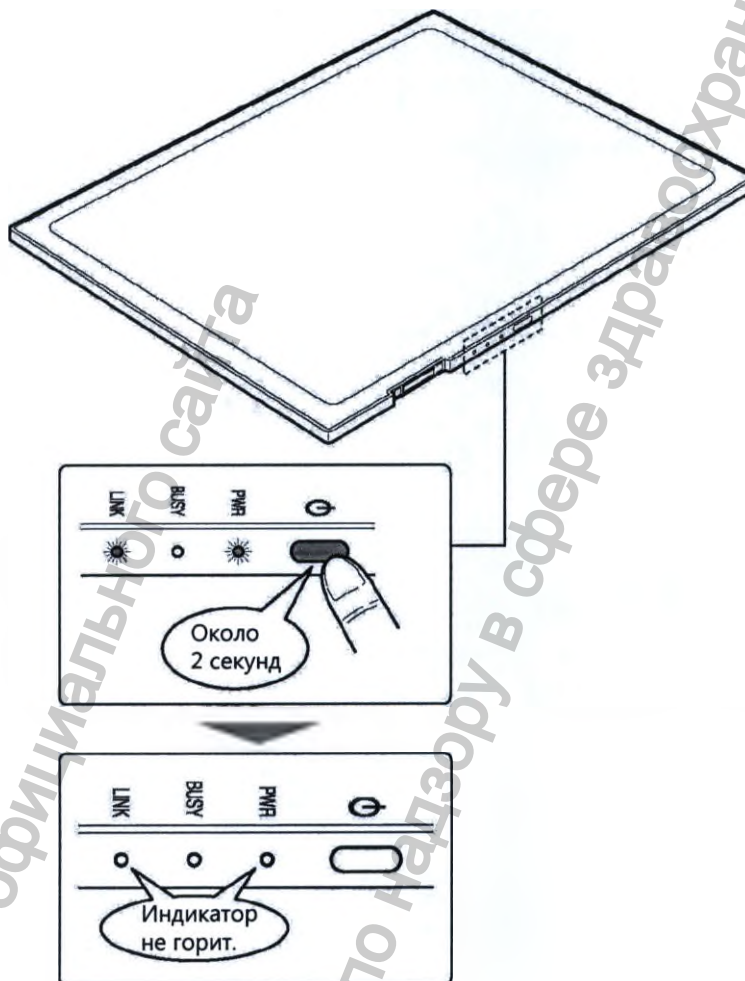
Чтобы выключить питание ППД (FDX3543RP/FDX4343R) и системного монитора, переведите выключатель питания 1 на блоке питания в положение «выкл».

<1> Нажмите .



<2> Выключите автоматический выключатель на распределительном щите.

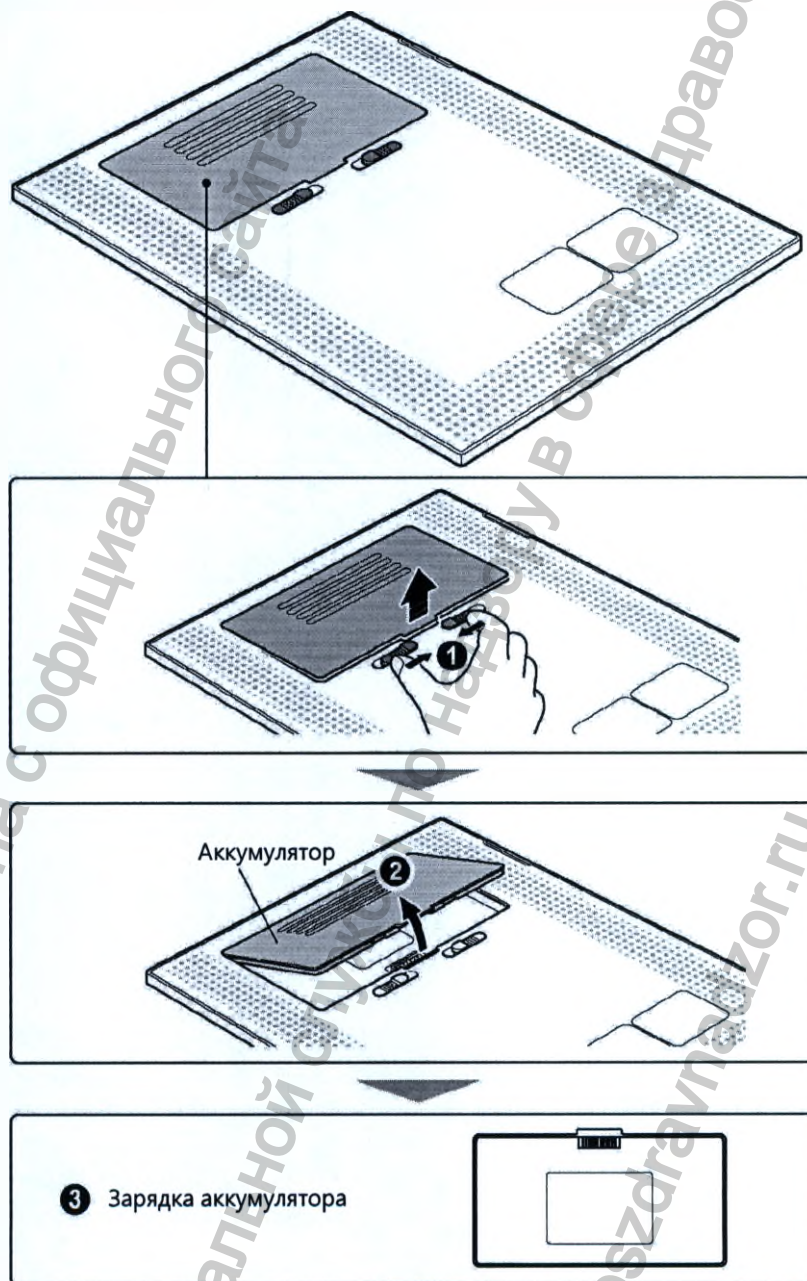
9.9.3 Выключение питания ППД (FDX3543RPW)

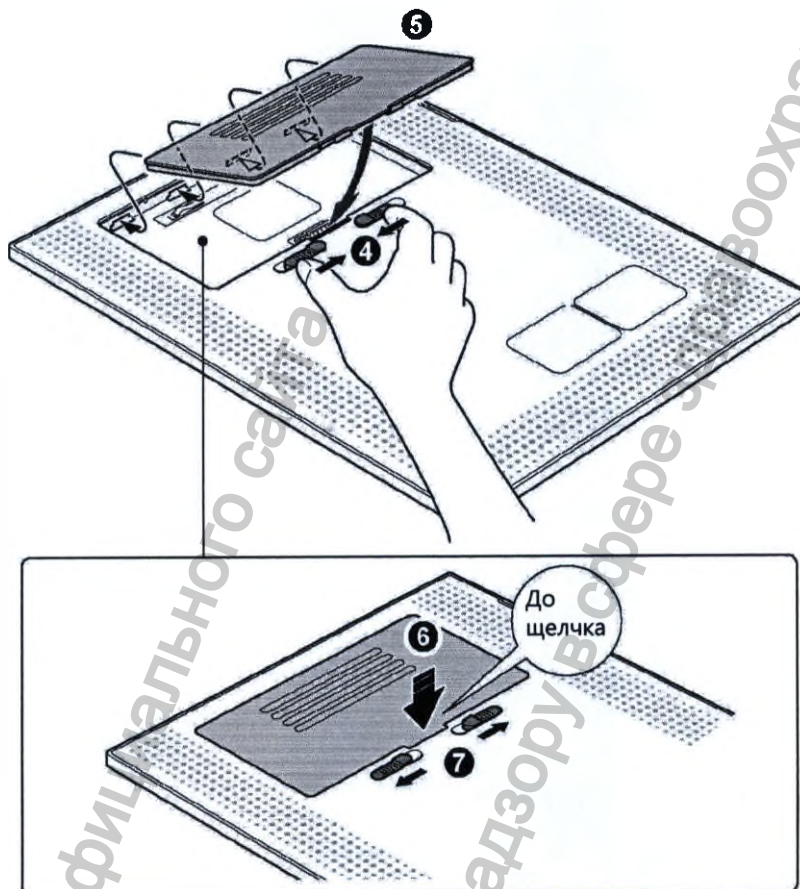


### 9.10 Замена и зарядка аккумулятора ППД (FDX3543RPW)

Прежде чем извлекать аккумулятор, отключите питание главного блока детектора.

#### 9.10.1 Замена аккумулятора





- ПРИМЕЧАНИЕ**
1. Инструкции по установке заряженного аккумулятора см. в пункте (1) подраздела 9.1.1 «Включение питания ППД (FDX3543RPW)».
  2. При установке аккумулятора обращайтесь особое внимание на его ориентацию. В случае неправильной установки возможно повреждение самого аккумулятора, а также электродов аккумулятора и детектора.
  3. При замене аккумулятора на активной системе после установки нового аккумулятора включите питание детектора, чтобы восстановить связь (см. подраздел 10.4.2 «Структура экрана»), и проверьте индикаторы состояния ППД, аккумулятора и интерфейса радиосвязи.

### 9.10.2 Зарядка аккумулятора

Для зарядки аккумулятора подсоедините кабель питания.



## ПРИМЕЧАНИЕ

1. Зарядка полностью разряженного аккумулятора (0 %) до уровня 90 % занимает около 2 часов.
2. Индикатор на зарядном устройстве горит красным цветом в режиме быстрой зарядки, зеленым — в режиме нормальной зарядки (оставшийся уровень заряда аккумулятора не менее 85 %) и синим — в случае каких-либо отклонений в процессе зарядки.  
Если индикатор горит синим цветом, немедленно прекратите зарядку аккумулятора и проверьте чистоту контактов на нем и на зарядном устройстве.
3. Во время зарядки аккумулятора мигает крайний слева светодиод индикатора оставшегося уровня заряда. Он продолжает мигать приблизительно в течение 1 минуты после извлечения аккумулятора из зарядного устройства.

### 9.11 Процедура проверки плоскпанельного детектора после физического удара

Если ППД подвергся физическому удару (например, его уронили или он столкнулся с периферийным устройством), прекратите использование ППД и проверьте его на соответствие, следуя приведенным ниже процедурам.

В случае обнаружения отклонения необходимо заменить ППД.

- (1) Если покрытие ППД повреждено или имеет вмятины:  
ППД больше нельзя использовать. Обратитесь к представителю Canon Medical Systems.

Будьте осторожны — не касайтесь поврежденных участков, так как это может привести к травме.

- (2) Если покрытие ППД не повреждено или не имеет вмятин:  
Проверьте внутреннее состояние ППД, выполнив по порядку указанные ниже процедуры проверки 1 и 2.

#### Процедура проверки 1

В соответствии с состоянием системы выполните одну из следующих операций. При обнаружении отклонений в работе ППД отображается сообщение об ошибке инициализации системы.

- Завершите обследование и войдите в режим рентгенографии еще раз.
- Выключите данную систему и системы, используемые в сочетании, и снова включите питание всех систем.

#### Процедура проверки 2

Выполните следующие действия. Действие, которое должно быть предпринято, может быть различным, в зависимости от результата, полученного в процедуре проверки 1.

- (a) Если отображается сообщение об ошибке инициализации  
Прекратите использование ППД и обратитесь к представителю Canon Medical Systems.
- (b) Если сообщение об ошибке не отображается  
Выполните пробную рентгенографию (рентгенографические условия: SID = 1,7 м, 80 кВ, 50 мА, 40 мс), чтобы убедиться в отсутствии отклонений от нормы в полученных изображениях.
- Если есть отклонения от нормы  
Если в полученных изображениях обнаружены отклонения от нормы, например артефакты, остановите использование ППД и обратитесь к представителю Canon Medical Systems.
  - Если нет отклонений от нормы  
ППД можно использовать в существующем состоянии.

## 10. Описание экранов

---

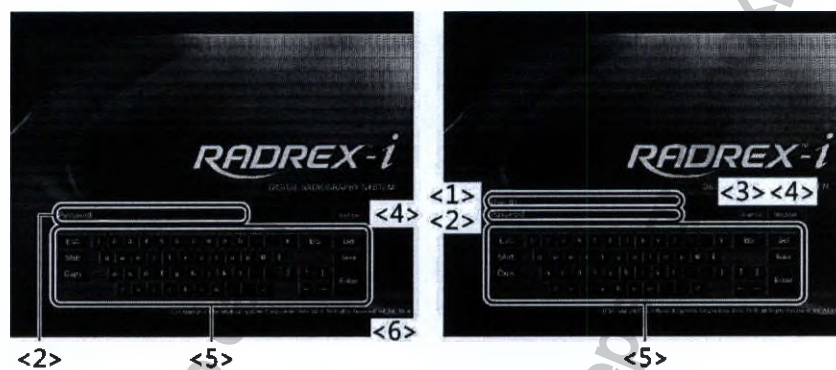
Информация получена с официального сайта

Федеральной службы по надзору в сфере здравоохранения

[www.goszdramadzor.ru](http://www.goszdramadzor.ru)

## 10.1 Вход в систему

## 10.1.1 Экран запуска

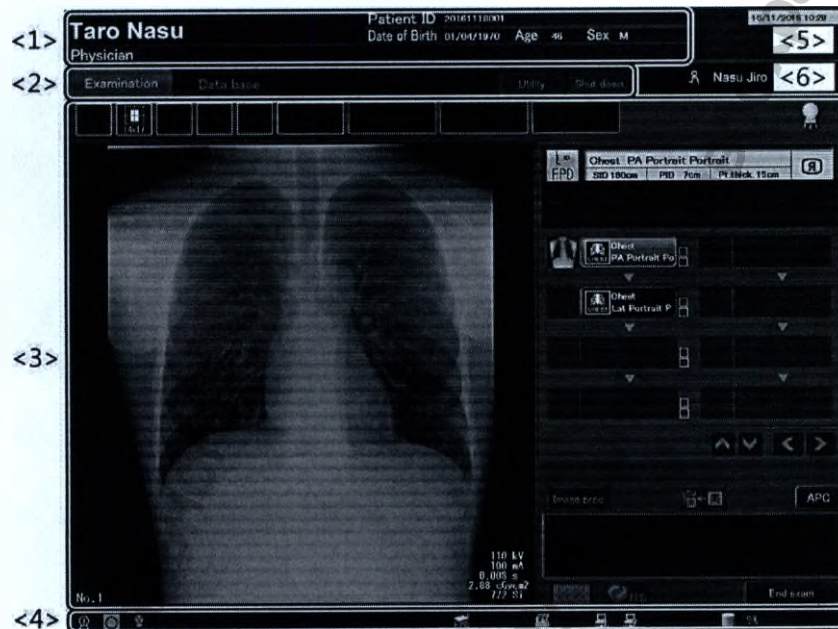


(Слева — стандартный режим, справа — режим управления пользователями или персональной информацией)

Элемент	Описание
<1> Область ввода идентификатора пользователя	Эта область отображается в том случае, если система находится в простом режиме управления пользователями или активен режим управления персональной информацией. Регистрируется идентификатор пользователя, зарегистрированный в главной системе.
<2> Область ввода пароля	Вместо каждого введенного символа пароля, используемого для входа в систему, отображается знак «*». Если система находится в простом режиме управления пользователями или в режиме управления персональной информацией, необходимо ввести пароль, соответствующий идентификатору пользователя, введенному в области <1>.
<3> Urgency (Экстренный случай)	Используется для входа в систему в экстренных случаях. Отображается, когда активен режим управления персональной информацией.
<4> Shutdown (Завершение работы)	Используется для завершения работы без входа в систему.
<5> Экранная клавиатура	Используется для ввода пароля с помощью мыши. Процедуры работы с экранной клавиатурой описываются в подразделе 9.3.
<6> Вывод информации о версии	Используется для отображения версии программного обеспечения.



## 10.2 Базовая конфигурация экрана



- |     |                                      |  |
|-----|--------------------------------------|--|
| <1> | Область вывода информации о пациенте | : См. подраздел 10.2.1.  |
| <2> | Вкладка выбора режима                | : См. подраздел 10.2.2.  |
| <3> | Рабочая область                      | : См. подраздел 10.2.3.  |
| <4> | Область вывода состояния             | : См. подраздел 10.2.4.  |
| <5> | Область вывода даты и времени        | : Содержит установленные в системе дату и время.   |
| <6> | Область вывода Ф. И. О. оператора    | : Отображает имя пользователя в простом режиме управления пользователями или в режиме управления персональной информацией. |

### 10.2.1 Область вывода информации о пациенте

Отображаются имя, идентификатор, возраст и пол пациента, для которого выполняется обследование. Здесь выводится информация о пациенте, полученная с сервера РИС или введенная в локальном режиме.

<b>Taro Nasu</b> Physician	Patient ID 20161118001 Date of Birth 01/04/1970 Age 46 Sex M
-------------------------------	---

В режиме последовательных номеров отображается идентификатор последовательного номера.

20141111-TOS-0001

ПРИМЕЧАНИЕ Для подключения к РИС требуется дополнительный пакет программ MWM/MPPS.

### 10.2.2 Вкладка выбора режима

Эти вкладки используются для выбора режима.

Examination	Data base	Library	Work menu
-------------	-----------	---------	-----------

- ◆ Исследование  
В этом режиме можно выбрать пациента для обследования, содержимое рентгенографии и рентгенографию.
- ◆ База данных  
В этом режиме можно выполнить обработку и передачу на внешние устройства изображений, сохраненных на жестком диске.
- ◆ Обслуживание  
В этом режиме можно выполнить различные операции после завершения обследования, в том числе настроить рентгенографические условия, удалить ненужные изображений, а также изменить информацию о пациенте, используемую в ходе рентгенографии.
- ◆ Режим завершения работы  
В этом режиме можно завершить работу системы.

### 10.2.3 Область управления

Содержание этой области зависит от режима работы.  
Описание рабочих процедур см. в подразделах с 10.3 по 10.8.






### 10.2.4 Вывод состояния











В этой области отображаются сведения о состоянии системы цифровой рентгенографии и подключенных к ней устройств. Эти значки отображаются независимо от выбранной вкладки.



№	Элемент	Значок	Значение
(1)	Выбранный блок источника рентгеновского излучения (связь DR)	 	Номер на значке соответствует выбранному блоку источника рентгеновского излучения. 1: выбран блок источника рентгеновского излучения 1. 2: выбран блок источника рентгеновского излучения 2.
(2)	Рентгенография отключена (связь DR)		Оранжевый: Отображается, если на рентгеновский генератор высокого напряжения подается сигнал об отключении рентгенографии.
	Режим ожидания (связь DR)		Зеленый: Отображается, если рентгеновский генератор высокого напряжения находится в режиме ожидания.
	Готовность к рентгенографии (связь DR)		Зеленый: Отображается, если рентгеновский генератор высокого напряжения готов к проведению рентгенографии.
(3)	Формирование рентгеновского излучения (связь DR)		Отображается в процессе формирования рентгеновского излучения.
(4)	Фокус блока источника рентгеновского излучения (связь DR)	 	Отображается заданный фокус выбранного блока источника рентгеновского излучения. Выбран малый фокус. Выбран большой фокус.
(5)	Высокоскоростной стартер (связь DR)		Отображается, если в соответствии с рентгенографическими условиями выбран высокоскоростной стартер.








10. Описание экранов

№	Элемент	Значок	Значение
(6)	Используется теплоаккумулирующая способность, обеспечиваемая блоком источника рентгеновского излучения (связь DR)		Доля теплоаккумулирующей способности, обеспечиваемой блоком источника рентгеновского излучения, отображается соответствующим цветом. Формирование рентгеновского излучения отключается, если доля используемой теплоаккумулирующей способности составляет более 90 %. Первый светодиод (зеленый): Используется от 0 до 49 % теплоаккумулирующей способности Первые два светодиода (зеленый и желтый): Используется от 50 до 74 % теплоаккумулирующей способности Первые три светодиода (зеленый, желтый и оранжевый): Используется от 75 до 89 % теплоаккумулирующей способности Все четыре светодиода (зеленый, желтый, оранжевый и красный): Используется от 90 % или более (рентгенография отключена)
(7)	Перегрузка (связь DR)		Отображается в том случае, если заданная настройка превышает номинальные характеристики устройства или блока источника рентгеновского излучения. Если отображается этот значок, формирование рентгеновского излучения невозможно.
(8)	Резервное копирование (связь DR)		Отображается при обнаружении временных отклонений в работе системы, например электрического разряда в блоке источника рентгеновского излучения, если при этом рентгенография выполняется со значением мА-с, превышающим заданное. (Непрерывный звуковой сигнал воспроизводится даже в процессе резервного копирования.) Чтобы выполнить сброс системы, удерживайте нажатым выключатель питания генератора.
(9)	Доза облучения		Суммарная доза облучения для текущего исследования в сГр-см2, дГр-см2, мкГр-м2 или мГр. Обратите внимание, что это значение отображается только в том случае, если установлена связь с дозиметром и во время установки было настроено использование детектора ионизирующего излучения.
(10)	Ошибка генератора (связь DR)		Отображается при ошибке рентгеновского генератора высокого напряжения. Чтобы выполнить сброс системы, удерживайте нажатым выключатель питания генератора. Если ошибка сохраняется, обратитесь к представителю Canon Medical Systems.

№	Элемент	Значок	Значение
(11)	Индикатор состояния ППД (Отображается состояние ППД, используемого для текущего рентгенографического обследования. Проверьте, установлен ли ППД в качестве целевого, по номеру, который выводится справа от значка.)		<b>Желтый:</b> Указывает, что ППД находится в состоянии ожидания. В нормальном состоянии отображается перед началом обследования. Если отображается в ходе обследования, необходимо дождаться, пока ППД перейдет в состояние готовности.
			<b>Зеленый:</b> Указывает на нормальную активацию ППД. Возможно проведение рентгенографии.
			<b>Белый:</b> Указывает, что не была установлена связь с ППД. Отображается в том случае, если не удалось распознать ППД во время запуска системы или повторной установки связи. Если этот значок продолжает гореть во время запуска системы, проверьте подачу питания на ППД и попробуйте повторно установить связь.
			<b>Красный:</b> Указывает на слишком высокую температуру ППД или его аккумулятора, в результате чего использование ППД невозможно. Многократное появление этого значка в большинстве случаев свидетельствует о сбое ППД. Обратитесь к представителю Canon Medical Systems.
			<b>Термометр:</b> Указывает, что температура ППД выходит за рамки нормального диапазона для получения изображений. Не используйте ППД, пока не восстановится его нормальная температура.
(12)	Состояние аккумулятора (FDX3543RPW)		Указывает, что оставшийся уровень заряда аккумулятора составляет более 71 %.
			Указывает, что оставшийся уровень заряда аккумулятора составляет от 70 до 41 %.
			Указывает, что оставшийся уровень заряда аккумулятора составляет от 40 до 11 %. Появляется диалоговое окно с запросом на замену аккумулятора.
			Указывает, что оставшийся уровень заряда аккумулятора составляет менее 10 %. Выполнение рентгенографии невозможно. Замените аккумулятор.
			Не удается получить информацию о состоянии аккумулятора от ППД. Многократное появление этого значка в большинстве случаев свидетельствует о сбое ППД. Обратитесь к представителю Canon Medical Systems.

10. Описание экранов

№	Элемент	Значок	Значение
(13)	Уровень принимаемого сигнала (FDX3543RPW)		Высокий уровень принимаемого радиосигнала.
			Средний уровень принимаемого радиосигнала.
			Слишком низкий уровень принимаемого радиосигнала для выполнения рентгенографии.
			Не удастся получить информацию об уровне принимаемого радиосигнала. Многократное появление этого значка в большинстве случаев свидетельствует о сбое ППД. Обратитесь к представителю Canon Medical Systems.
(14)	Состояние лазерного формирователя изображений 1 (не отображается (пустой значок), если первый лазерный формирователь изображений не подключен)		Серый: Нормальное состояние формирователя изображений 1.
			Желтый: Указывает, что питание формирователя изображений 1 выключено, в нем отсутствует пленка или установлена пленка несоответствующего размера.
			Красный: Указывает на отклонения в работе формирователя изображений 1 или связанного с ним устройства.
(15)	Состояние лазерного формирователя изображений 2 (не отображается (пустой значок), если второй лазерный формирователь изображений не подключен)		Серый: Нормальное состояние формирователя изображений 2.
			Желтый: Указывает, что питание формирователя изображений 2 выключено, в нем отсутствует пленка или установлена пленка несоответствующего размера.
			Красный: Указывает на отклонения в работе формирователя изображений 2 или связанного с ним устройства.
(16)	Состояние сервера DICOM 1 (не отображается (пустой значок), если первый сервер DICOM не подключен)		Серый: Нормальное состояние сервера DICOM 1.
			Желтый: Указывает, что питание сервера DICOM 1 выключено или на нем не осталось свободного пространства.
			Красный: Указывает на отклонения в работе сервера DICOM 1 или связанного с ним устройства.

№	Элемент	Значок	Значение
(17)	Состояние сервера DICOM 2 (не отображается (пустой значок), если второй сервер DICOM не подключен)		Серый: Нормальное состояние сервера DICOM 2.
			Желтый: Указывает, что питание сервера DICOM 2 выключено или на нем не осталось свободного пространства.
			Красный: Указывает на отклонения в работе сервера DICOM 2 или связанного с ним устройства.
(18)	Состояние жесткого диска	80%	Серый: Нормальное состояние жесткого диска. Значение в процентах указывает на количество записанных изображений относительно максимально возможного.
			
		95%	Желтый: Указывает, что жесткий диск практически заполнен.
			→ Удалите ненужные изображения с помощью функции «Image Delete» (Удаление изображения) в режиме «Utility» (Обслуживание), чтобы обеспечить наличие достаточного свободного пространства для записи результатов обследования.
		100%	Желтый: Указывает, что жесткий диск заполнен. Значение 100 % отображается красным цветом. При таком состоянии выполнение рентгенографии невозможно.
			
	Красный: Указывает на ошибку жесткого диска. В случае сбоя системного диска продолжение рентгенографии невозможно.		
	→ Обратитесь к представителю Canon Medical Systems для проведения ремонта.		

- ПРИМЕЧАНИЕ
1. Выбрав эту область, вы можете проверить состояние соединения с периферийными устройствами. Дополнительные сведения см. в справочном руководстве (2B305-896EN).
  2. Суммарная доза облучения отображается при наличии соединения с измерителем дозы на площадь и определяется за период с момента начала до завершения исследования. Если в течение одного дня для одного пациента проводится несколько исследований или рентгенографических процедур, следует учитывать, что информация о суммарной дозе облучения для предыдущего исследования этого пациента не сохраняется.
  3. Индикаторы состояния ППД, аккумулятора и уровня радиосигнала обновляются только во время проведения обследования.
  4. Если величина дозы равна 0, отображаются знаки «\*\*\*». Если величина дозы слишком велика, отображаются знаки «XXXX».
-



### 10.3 Исследование

Для управления информацией о пациенте используется вкладка «Study» (Исследование). Для переключения между простым режимом и режимом последовательных номеров используйте вкладку «Utility» (Обслуживание).

#### (1) Экран простого режима



- <1> Область ввода информации о пациенте  
В этой области можно зарегистрировать нового пациента или изменить информацию о существующем.

Элемент	Описание
Register	Добавляет зарегистрированного пациента в список пациентов.
Urgency	Назначает пациенту имя (urgent-XXXX) и идентификатор для проведения срочной рентгенографии, после чего добавляет его в список пациентов.

## &lt;2&gt; Список пациентов

В этом списке отображается информация о пациентах, зарегистрированная в локальной базе данных и полученная с сервера РИС. Для управления информацией об исследовании необходимо выполнить переключение в соответствии режимом работы системы.

<Режим локальной базы данных>

Patient list Register

Patient ID [input field]

Patient ID	Patient name	Sex	Age	Registration date
20161116002	Hanako Nasu	F	26	16/11/2016

Urgency Correction Local RIS

<Режим РИС>


Patient list

TODAY [dropdown] All [dropdown] Patient ID [input field]

St	Patient ID	Patient name	Sex	Age	Registration date
	71571723	TARO NASU	M	68	21/09/2010

Urgency Local RIS Update

## 10. Описание экранов



Элемент	Описание										
	Позволяет выбрать элемент, который будет использоваться для поиска в раскрывающихся списках.										
	<p>Введите ключевое слово для поиска. Можно ввести следующие типы элементов информации для поиска с учетом ограничения на максимальное количество символов в ключевом слове:</p> <table border="1"> <tr> <td>«Patient ID» (Идентификатор пациента)</td> <td>Введите идентификатор пациента для поиска (до 20 символов).</td> </tr> <tr> <td>«Patient name» (Ф. И. О. пациента)</td> <td>Введите ключевое слово, используя буквы. Например, можно ввести фамилию и имя пациента, разделяя их пробелом (до 64 символов).</td> </tr> </table>	«Patient ID» (Идентификатор пациента)	Введите идентификатор пациента для поиска (до 20 символов).	«Patient name» (Ф. И. О. пациента)	Введите ключевое слово, используя буквы. Например, можно ввести фамилию и имя пациента, разделяя их пробелом (до 64 символов).						
«Patient ID» (Идентификатор пациента)	Введите идентификатор пациента для поиска (до 20 символов).										
«Patient name» (Ф. И. О. пациента)	Введите ключевое слово, используя буквы. Например, можно ввести фамилию и имя пациента, разделяя их пробелом (до 64 символов).										
Элемент списка	<p>Отображается информация из списка пациентов. Чтобы отсортировать список, выберите нужный элемент.</p> <table border="1"> <tr> <td>«Patient ID» (Идентификатор пациента)</td> <td>Отображает идентификатор пациента.</td> </tr> <tr> <td>«Patient name» (Ф. И. О. пациента)</td> <td>Отображает Ф. И. О. пациента в следующем формате: Пример: Taro Nasu</td> </tr> <tr> <td>«Sex» (Пол)</td> <td>Отображает пол пациента.</td> </tr> <tr> <td>«Age» (Возраст)</td> <td>Отображает возраст пациента, который рассчитывается на основе даты рождения.</td> </tr> <tr> <td>«Registration date» (Дата регистрации)</td> <td>Отображает дату регистрации исследования.</td> </tr> </table> <p>Обратите внимание, что порядок элементов в списке можно изменить во время установки системы.</p>	«Patient ID» (Идентификатор пациента)	Отображает идентификатор пациента.	«Patient name» (Ф. И. О. пациента)	Отображает Ф. И. О. пациента в следующем формате: Пример: Taro Nasu	«Sex» (Пол)	Отображает пол пациента.	«Age» (Возраст)	Отображает возраст пациента, который рассчитывается на основе даты рождения.	«Registration date» (Дата регистрации)	Отображает дату регистрации исследования.
«Patient ID» (Идентификатор пациента)	Отображает идентификатор пациента.										
«Patient name» (Ф. И. О. пациента)	Отображает Ф. И. О. пациента в следующем формате: Пример: Taro Nasu										
«Sex» (Пол)	Отображает пол пациента.										
«Age» (Возраст)	Отображает возраст пациента, который рассчитывается на основе даты рождения.										
«Registration date» (Дата регистрации)	Отображает дату регистрации исследования.										
	Назначает идентификатор для проведения срочной рентгенографии и позволяет выбрать пациента.										
	Отображает экран регистрации пациента.										

## &lt;3&gt; Область исследования

Перед началом исследования его можно зарегистрировать для зарегистрированного пациента. Выберите процедуру, которую требуется выполнить, и добавьте ее в список исследований. Отображается при соблюдении указанных ниже условий. Если выбран режим базы данных РИС и включена функция связанного кода РИС, эта область не отображается.

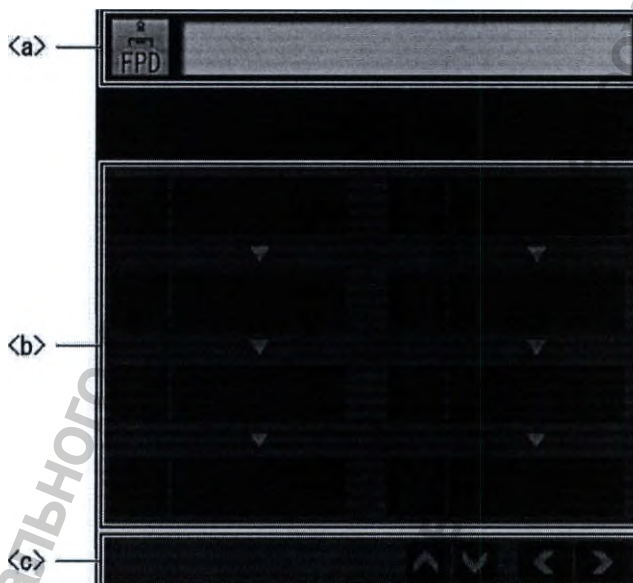
- Режим локальной базы данных
- Выбран режим базы данных РИС, и функция связанного кода РИС выключена



Элемент	Описание
Список процедур	Содержит все зарегистрированные в системе процедуры.
	Используется для выбора страницы при работе с процедурой, которая отображается на нескольких страницах.
	Если установлен этот флажок, исследование начинается сразу же после выбора процедуры.

- ПРИМЕЧАНИЕ**
1. Чтобы добавить процедуру во время исследования, выберите ее в меню упрощенного создания запроса на исследование после начала исследования.
  2. Программа APC разворачивается в том порядке, в котором были выбраны процедуры.
  3. Если используется функция связанного кода РИС, в области исследования ничего не отображается.

- <4> Область вывода рентгенографической зоны  
 Отображаются название рентгенографической процедуры и сведения о программе APC.



- <a> Область вывода информации об исследовании  
 Отображаются название рентгенографического исследования, значения расстояний SID и PID, толщина тканей пациента, направление вращения или инверсии изображения, а также значок используемого метода, который задан в программе APC.  
 При расчете поверхностной дозы с использованием детектора ионизирующего излучения используются значения расстояния SID и толщины тканей пациента, отображаемые в этой области.  
 Кроме того, при выборе программы APC можно нажать эту область, чтобы изменить условия импорта изображений. Используйте эту функцию при изменении расстояний SID или PID.
- <b> Область вывода рентгенографической зоны  
 Здесь может отображаться список рентгенографических зон.
- Цели обследования или проверки выделяются.
  - Одновременно может отображаться до 8 анатомических областей.
  - После завершения рентгенографии рядом с рентгенографическими условиями выводятся соответствующие миниатюрные изображения.
  - Обратите внимание, что миниатюрные изображения выводятся только в том случае, если для проведения рентгенографии используется ППД.
  - После завершения рентгенографии в правой части элемента программы APC выводится количество изображений. (Изображения, установленные для удаления, при подсчете общего количества не учитываются.)
  - Отображаются элементы информации, относящиеся к выводу формата составной рентгенографии или составного кадра.

<с> Кнопки для переключения страниц  
Одновременно на одну страницу экрана может выводиться только 8 элементов программы APC. Если элементов программы APC 9 или больше, с помощью этих кнопок можно переключаться между страницами. Обратите внимание, что каждый раз при нажатии любой из этих кнопок содержимое экрана сдвигается на один столбец (4 области).

<5> Кнопка   
Используется для запуска исследования.

- 
- ПРИМЕЧАНИЕ
1. Если включена функция связанного кода РИС, отображается программа APC, включенная в запрос в момент выбора пациента.
  2. Если включена функция связанного кода РИС, при сбое операции, связанной с кодом РИС, область программы APC будет пуста.
  3. Чтобы запустить исследование, также можно дважды щелкнуть список пациентов.
-

## (2) Экран режима последовательных номеров

Этот экран используется при проведении массового скрининга с автоматическим назначением идентификаторов. Для переключения между режимом последовательных номеров и простым режимом используйте вкладку «Utility» (Обслуживание).



## &lt;1&gt; Область нумерации

В этой области можно вручную изменить часть последовательного номера после подтверждения идентификатора скрининга.

## &lt;a&gt; Идентификатор скрининга


Здесь отображается до 20 символов, включая дефис (-), которые определяют дату проведения обследования, идентификатор медицинского учреждения и последовательный номер. Настроить отображение и порядок элементов можно на вкладке «Utility» (Обслуживание) (см. справочное руководство). Дата обследования отображается в формате ГГГГММДД.

Идентификатор медицинского учреждения можно задать на вкладке «Utility» (Обслуживание) (см. справочное руководство).

Последовательный номер отображается в формате XXXXXXXX и может включать до 8 символов.

Допустимое количество символов можно изменить на вкладке «Utility» (Обслуживание) (см. справочное руководство).

## &lt;b&gt; Область последовательного номера

Здесь задается номер пациента, для которого будет проведено обследование. Для установки номера используйте кнопки 



## &lt;2&gt; Область исследования

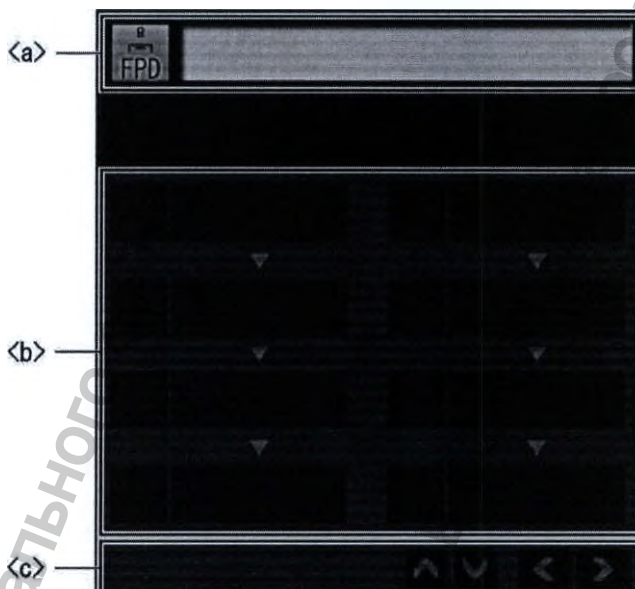
Перед началом исследования его можно зарегистрировать для зарегистрированного пациента. Выберите процедуру, которую требуется выполнить, и добавьте ее в список исследований.

SKULL	ORBITS
FACIAL BONES	MANDIBLE
NASAL BONES	CHEST
SINUSES	RIES

Элемент	Описание
Список процедур	Отображаются до 8 процедур из числа зарегистрированных для скрининга.

- ПРИМЕЧАНИЕ**
1. Чтобы добавить процедуру во время исследования, выберите ее в меню упрощенного создания запроса на исследование после начала исследования.
  2. В режиме последовательных номеров перед запуском нового исследования не обязательно выбирать процедуру, поскольку в области вывода рентгенографической зоны даже после завершения предыдущего исследования отображается процедура, выбранная в области исследования.
  3. Программа APC разворачивается в том порядке, в котором были выбраны процедуры.

- <3> Область вывода рентгенографической зоны  
 Отображаются название рентгенографической процедуры и сведения о программе APC.



- <a> Область вывода информации об исследовании  
 Отображаются название рентгенографического исследования, значения расстояний SID и PID, толщина тканей пациента, направление вращения или инверсии изображения, а также значок используемого метода, который задан в программе APC.  
 При расчете поверхностной дозы с использованием детектора ионизирующего излучения используются значения расстояния SID и толщины тканей пациента, отображаемые в этой области.  
 Кроме того, при выборе программы APC можно нажать эту область, чтобы изменить условия импорта изображений. Используйте эту функцию при изменении расстояний SID или PID.
- <b> Область вывода рентгенографической зоны  
 Здесь может отображаться список рентгенографических зон.
- Цели обследования или проверки выделяются.
  - Одновременно может отображаться до 8 анатомических областей.
  - После завершения рентгенографии рядом с рентгенографическими условиями выводятся соответствующие миниатюрные изображения.
  - Обратите внимание, что миниатюрные изображения выводятся только в том случае, если для проведения рентгенографии используется ППД.
  - После завершения рентгенографии в правой части элемента программы APC выводится количество изображений. (Изображения, установленные для удаления, при подсчете общего количества не учитываются.)
  - Отображаются элементы информации, относящиеся к выводу формата составной рентгенографии или составного кадра.

<с> Кнопки для переключения страниц  
Одновременно на одну страницу экрана может выводиться только 8 элементов программы АРС. Если элементов программы АРС 9 или больше, с помощью этих кнопок можно переключаться между страницами. Обратите внимание, что каждый раз при нажатии любой из этих кнопок содержимое экрана сдвигается на один столбец (4 области).

<4> Кнопка   
Используется для запуска исследования.

---

ПРИМЕЧАНИЕ Чтобы начать или завершить исследование, также можно нажать клавишу F12.

---

## 10.4 Рентгенография/исследование

### 10.4.1 Схема режима рентгенографии/исследования

- (1) Обследование может быть выполнено на основе информации запроса путем наблюдения за анатомическими областями.
- (2) Изображения выводятся на экране в течение примерно 3 секунд после проведения рентгенографии, благодаря чему обеспечивается достаточно времени для обследования.
- (3) Система предусматривает удобные функции повторного проведения рентгенографии, обработки изображений, установки изображений для удаления, а также вывода списка рентгенографических изображений.
- (4) При проведении составной рентгенографии можно выполнить сшивку до четырех изображений в одно.
- (5) Если во время обследования возникают какие-либо проблемы с носителем для записи, обследование может быть продолжено в неполном режиме.
- (6) Изображения автоматически сохраняются на жесткий диск системы.
- (7) Также возможна автоматическая передача данных на сервер изображений и лазерный формироваель изображений.
- (8) Полученные изображения можно вращать, можно изменять область обрезки, а также добавлять к ним аннотации.
- (9) С помощью гистограммы можно легко регулировать параметры окна.
- (10) С помощью электронной диафрагмы (дополнительное оборудование) можно автоматически обрезать изображения.
- (11) Функция расчета дозы на площадь позволяет с определенным уровнем точности вычислять и отображать дозу облучения, не используя измеритель дозы (дополнительное оборудование). Кроме того, можно проводить обследования с использованием измерителя дозы.
- (12) Функция «Reject Report» (Отчет об отказах) позволяет управлять установкой и отменой установки изображений для удаления.
- (13) Показатель чувствительности полученного изображения может автоматически отображаться вместе с самим изображением. Можно выбрать показатель облучения, полученный с помощью метода расчета, определенного в стандарте IEC 62494-1, или выбрать системное значение показателя чувствительности.

- 
- ПРИМЕЧАНИЕ
1. Суммарная доза облучения отображается при наличии соединения с измерителем дозы на площадь и определяется за период с момента начала до завершения исследования. Если в течение одного дня для одного пациента проводится несколько исследований или рентгенографических процедур, следует учитывать, что информация о суммарной дозе облучения для предыдущего исследования этого пациента не сохраняется.
  2. Если функцией подтверждения сохранения обрабатывается более 3600 изображений, отправка дополнительных запросов на подтверждение сохранения блокируется. В этом случае администратор должен инициализировать базу данных подтверждения. Обратите внимание, что по-прежнему будет возможен вывод изображений на сервер изображений.
  3. Если в нормальном режиме постоянно отображаются белые изображения, обратитесь к представителю Canon Medical Systems.
  4. В соответствии с заданными во время установки настройками отображаются значения показателей облучения/отклонения (EI/DI) или чувствительности (SI). Дополнительные сведения см. в подразделе 3.5.8 «Отображение показателя приема» в справочном руководстве (2B305-896EN).
-

### 10.4.2 Структура экрана



В этом подразделе описываются структура экрана и функции всех кнопок в режиме рентгенографии.



- <1> Область вывода информации о пациенте  
Здесь отображается информация о пациенте, для которого будет проведено обследование.  
Кроме того, при подключении к РИС в поле комментария может отображаться имя рентгенолога.

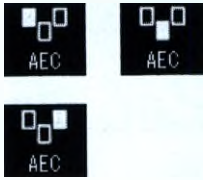
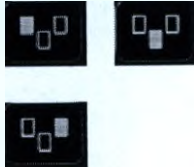






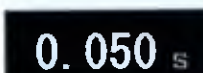

- <2> Область вывода рентгенографических условий  
Здесь отображаются рентгенографические условия.  
Если выбрать эту область при выборе элемента программы APC, можно изменить входные условия для ППД. В этой области можно изменить входные условия для ППД в соответствии с телосложением и состоянием пациента. Обратите внимание, что рентгенографические условия необходимо изменять на рентгеновском генераторе высокого напряжения.



Значения настроек	Управляющие кнопки	Описание действий
Рентгенографический стол/стойка 		ППД, стойка/стол Букки Выберите метод с помощью кнопок выбора метода. Если рентгенографические условия для каждого метода в каждом элементе программы APC заданы заранее, рентгенографические условия изменяются автоматически при смене метода. Если рентгенографические условия для метода не заданы, устанавливаются рентгенографические условия для верхнего элемента программы APC. Кроме того, при изменении метода автоматически выбирается используемая рентгеновская трубка, а номер соответствующего блока источника рентгеновского излучения отображается в левой части экрана состояния. Содержание экрана зависит от конфигурации системы.

Значения настроек	Управляющие кнопки	Описание действий
<p>Входные условия</p> 		<p>Доступные варианты входного размера изображения для рентгенографии: 14 × 17, 14 × 14, 11 × 14, 10 × 12 и 8 × 10. При работе с FDХ4343R также можно выбрать размер 17 × 17. Если используется плоскопанельный детектор рентгеновского излучения, доступные для выбора входные условия зависят от ориентации установки. Вариант «Тор» (Сверху) доступен при выборе метода с применением стойки Букки, если ППД установлен в книжной ориентации.</p>
		
		
		<p>*Положение для ППД в книжной ориентации</p>
		
		
		<p>*Направление обрезки изображения для ППД в книжной ориентации</p>  
<p>Изображение диафрагмы (дополнительное оборудование)</p>	  	<p>Если выбрана настройка «ON» (Вкл.), рентгенографию можно выполнить с использованием функции распознавания поля облучения. Настройку «ON/OFF» (Вкл./Выкл.) для изображения диафрагмы можно выбрать на экране повторного кадрирования после проведения рентгенографии.</p>
<p>Телосложение</p> 		<p>Укажите телосложение пациента. Точная регулировка рентгенографических условий (кВ, мА, с) выполняется автоматически в зависимости от выбранного телосложения пациента (крупное, среднее, малое или ребенок). После изменения телосложения заданная информация сохраняется до тех пор, пока не будет завершено обследование.</p>



Значения настроек	Управляющие кнопки	Описание действия
<p>Автоматическое управление облучением (АЕС)</p> 		<p>Для настройки функции АЕС можно использовать соответствующую кнопку «ON/OFF» (Вкл./Выкл.). Содержание экрана зависит от используемой функции АЕС. Эта функция отключается при проведении портативной рентгенографии. (Значение плотности не отображается.) Здесь отображается положение пациента — стоя или лежа. Если включено одно из трех полей обнаружения рентгеновского излучения, будет активна настройка плотности. Если все три поля обнаружения отключены, настройка плотности деактивируется.</p>
<p>Плотность</p> 		<p>Применяется только при включенной функции АЕС. Для настройки плотности используются кнопки со стрелками вверх и вниз. Доза корректируется соответствующим образом и может отличаться от стандартной.</p>
<p>Напряжение рентгеновской трубки</p> 		<p>Для настройки напряжения рентгеновской трубки используются кнопки со стрелками вверх и вниз.</p>
<p>Сила тока рентгеновской трубки</p> 		<p>Для настройки силы тока рентгеновской трубки используются кнопки со стрелками вверх и вниз. С помощью настроек также можно задать отображение произведения силы тока на время (мА-с).</p>
<p>Продолжительность рентгенографии</p> 		<p>Для настройки продолжительности рентгенографии используются кнопки со стрелками вверх и вниз. Если используется ППД, продолжительность рентгенографии ограничивается 0,5 с. Обратите внимание, что не следует устанавливать продолжительность рентгенографии менее 3 мс. При слишком малой продолжительности растр создает помехи для ППД, в результате чего возрастает количество артефактов.</p>

- ⚠ ВНИМАНИЕ**
1. Подтвердите рентгенографические условия, заданные на рентгеновском генераторе высокого напряжения, после чего выполните рентгенографию.
  2. Подтвердите используемый рентгенографический метод и положение ППД, после чего выполните рентгенографию.

- ПРИМЕЧАНИЕ**
1. В качестве входных настроек вращения или инверсии изображения используются значения, зарегистрированные в элементе программы APC. Если включена функция автоматической установки знака вращения или инверсии изображения, изменяя настройки до проведения рентгенографии, можно изменить способ вращения или инверсии рентгенографических изображений после рентгенографии.
  2. Если используется электронная диафрагма, отключаются все входные условия, за исключением информации о размере изображения.
  3. При изменении ориентации изображения во входных условиях может автоматически изменяться ориентация пленки.
  4. Для настройки продолжительности рентгенографии во время установки можно изменить единицу измерения на «мА-с».
  5. Расстояние между источником и изображением (SID), заданное во время рентгенографии, используется при выводе данных на сервер хранения, а также в функциях измерения. Прежде чем выполнять рентгенографию, проверьте правильность установленного значения SID.


<3> Индикатор состояния подготовки рентгенографии  
Здесь выводятся сведения о возможности выполнения рентгенографии в зависимости от состояния системы.



Проведение рентгенографии возможно



Проведение рентгенографии невозможно

\*Чтобы просмотреть причину отключения рентгенографии, нажмите  при отключенной рентгенографии.

<4> Область вывода изображений  
Во время рентгенографии для полученных изображений выводятся изображения предварительного просмотра.  
В нижней левой части изображения на экране отображается количество изображений, а справа внизу — значения показателей чувствительности или облучения, а также доза облучения для каждого рентгенографического изображения.  
Чтобы отрегулировать условия окна, переместите указатель на изображении, удерживая нажатой левую кнопку мыши.  
Если в течение одного дня для одного пациента проводится несколько рентгенографических процедур, отображается последнее изображение, полученное в ходе предыдущего обследования.




## ПРИМЕЧАНИЕ

Если изображение не выводится в области вывода даже после формирования рентгеновского излучения (белое или черное изображение), это может свидетельствовать о некорректной настройке параметров градации. Измените параметры градации с использованием ползунка регулировки в окне обработки изображения и убедитесь, что изображение выводится правильно.

- <5> Область вывода названия анатомической области  
 В этой области отображаются название выполняемого исследования, значения расстояний SID и PID, толщина тела пациента, направление вращения или инверсии изображения, зарегистрированные в элементе программы APC, а также значок используемого метода.  
 При расчете дозы на площадь с помощью функции расчета дозы используются значения расстояния SID и толщины тела пациента, установленные в этой области. При подключении к РИС отображаются номер запроса и название исследования для выбранного элемента программы APC.  
 Кроме того, если выбрать эту область после выбора элемента программы APC, можно изменить входное условие для ППД. В этой области можно изменить значения расстояний SID и PID.



Значения настроек	Управляющие кнопки	Описание действий
Входные настройки вращения и инверсии изображения		<p>Выберите ориентацию изображения после завершения рентгенографии.</p> <p>Входную настройку вращения изображения можно изменить в режиме обработки изображения после завершения рентгенографии.</p> <p>Если ППД FDX3543RP установлен таким образом, что кассетный держатель извлекается с правой стороны стойки Букки (если смотреть спереди), выберите настройку поворота на 180° для программы APC, предусматривающей получение рентгенографического изображения в книжной ориентации. Если рентгенография выполняется в альбомной ориентации, выберите настройку поворота на 270° для программы APC.</p> <p>Выберите ориентацию изображения после завершения рентгенографии.</p> <p>Входную настройку инверсии изображения можно изменить в режиме обработки изображения после завершения рентгенографии.</p>
Составная рентгенография		<p>С помощью этих кнопок можно настроить вывод рентгенографических изображений в режиме составной рентгенографии. Как правило, можно выбрать двухкадровый (с разделением по горизонтали или по вертикали) или четырехкадровый формат.</p>
SID 		<p>С помощью этих кнопок можно установить начальное значение расстояния SID, которое будет использоваться при калибровке для измерения расстояний. Это значение также используется при расчете дозы на площадь. Перед выполнением рентгенографии убедитесь, что расстояние SID задано правильно.</p> <p>При выполнении портативной рентгенографии расстояние SID необходимо задавать вручную.</p> <p>В качестве начального отображается значение, заданное в элементе программы APC.</p>
PID 		<p>С помощью этих кнопок можно установить начальное значение расстояния PID, которое будет использоваться при калибровке для измерения расстояний. В качестве начального значения PID устанавливается расстояние между центром объекта и детектором.</p> <p>В качестве начального отображается значение, заданное в элементе программы APC.</p>

<p>Толщина тела пациента</p> 	 	<p>С помощью этих кнопок можно установить толщину тела пациента, которая будет использоваться при расчете дозы на площадь. В качестве начального отображается значение, заданное в элементе программы APC.</p>
--	--	--

Информация получена с официального сайта

Федеральной службы по надзору в сфере здравоохранения

[www.goszdramnadzor.ru](http://www.goszdramnadzor.ru)

- ПРИМЕЧАНИЕ
1. В качестве входных настроек вращения или инверсии изображения используются значения, зарегистрированные в элементе программы APC. Если включена функция автоматической установки знака вращения или инверсии изображения, изменяя настройки до проведения рентгенографии, можно изменить способ вращения или инверсии рентгенографических изображений после рентгенографии.
  2. Расстояние между источником и изображением (SID), заданное во время рентгенографии, используется при выводе данных на сервер хранения, а также в функциях измерения. Если не используется функция ACS, прежде чем выполнять рентгенографию, проверьте правильность установленного значения SID.

- <6> Область вывода информации об исследовании  
При подключении к РИС могут отображаться учетный номер и название процедуры для выбранного элемента программы APC.
- <7> Область вывода рентгенографической зоны  
Здесь может отображаться список рентгенографических зон.
- Цели обследования или проверки выделяются.
  - Одновременно может отображаться до 8 анатомических областей.
  - После завершения рентгенографии рядом с рентгенографическими условиями выводятся соответствующие миниатюрные изображения.
  - Обратите внимание, что миниатюрные изображения выводятся только в том случае, если для проведения рентгенографии используется ППД.
  - После завершения рентгенографии в правой части элемента программы APC выводится количество изображений. (Изображения, установленные для удаления, при подсчете общего количества не учитываются.)
  - Отображаются элементы информации, относящиеся к выводу формата составной рентгенографии или составного кадра.
- <8> Кнопки для переключения страниц  
Одновременно на одну страницу экрана может выводиться только 8 элементов программы APC. Если элементов программы APC 9 или больше, с помощью этих кнопок можно переключаться между страницами. Обратите внимание, что каждый раз при нажатии любой из этих кнопок содержимое экрана сдвигается на один столбец (4 области).
- <9> Кнопка обработки изображений  
Эта кнопка предназначена для обработки и редактирования изображений, представленных в области вывода. Обратите внимание, что обработка изображений, полученных в рамках предыдущего обследования, невозможна, даже если они отображаются в начале текущего обследования.

- <10> Кнопка повторного кадрирования  
Эта кнопка отображается в том случае, если используется дополнительная функция изображения диафрагмы. Эта кнопка отображается в том случае, если одновременно используется пакет программ TFDK-AFD. Эта кнопка предназначена для повторного кадрирования изображений, представленных в области вывода. Обратите внимание, что обработка изображений, полученных в рамках предыдущего обследования, невозможна, даже если они отображаются в начале текущего обследования.
- <11> Кнопка «Image Delete/Delete Reset» (Удаление изображения/Сброс удаления)  
Эта кнопка позволяет установить полученные изображения для удаления. Изображениям, установленным для удаления, присваивается соответствующий знак. После завершения обследования изображения, установленные для удаления, не выводятся на внешние устройства. При выборе элемента программы APC, который установлен для удаления, название кнопки «Image Delete» (Удаление изображения) изменяется на «Delete Reset» (Сброс удаления).

- <12> Меню упрощенного создания запроса на исследование  
 Во время обследования можно редактировать список рентгенографических процедур. В этом меню можно добавить рентгенографическую область или изменить программу APC, для которой рентгенография еще не выполнялась. Если от сервера РИС получено несколько запросов на исследование, при добавлении рентгенографической области появится экран выбора запроса. Если начать исследование, не зарегистрировав процедуру, в момент запуска исследования процедура будет отображена автоматически. Процедуры, которые отображаются на экране списка исследований, можно задать на экране регистрации процедуры на вкладке «Utility» (Обслуживание).



(Передний план — экран списка программ APC; задний план — экран списка процедур)



Элемент	Описание
<a> Список программ APC	Содержит список программ APC. Выберите элемент программы APC, соответствующий обследуемой области. Если система оснащена двумя устройствами ППД (для стойки и стола Букки) или опорами для трубки, рамка значка анатомической области на кнопке APC будет выделяться разными цветами в соответствии с выбранным рентгенографическим методом.
<b> Кнопка выбора страницы	Используется для выбора страниц в тех случаях, если названия областей или элементы программы APC не умещаются на одной странице.
<c> Вкладка выбора анатомической области	Используется для выбора типа анатомической области.
<d> Кнопка выбора программы APC/ процедуры	Позволяет указать, будет ли список запросов на исследование редактироваться по программе APC или по процедуре. При каждом нажатии этой кнопки поочередно отображаются соответствующие списки.
<e> Список исследований	Список текущих запросов на исследование. При выборе запроса в списке программ APC или процедур программа APC добавляется в список исследований.
<f> Кнопка удаления программы APC	Используется для удаления из списка программы APC, выбранной в списке исследований.
<g> Кнопки упорядочения программ APC	Позволяют переместить выбранную программу APC вверх или вниз по списку.
<h> ОК	Эта кнопка доступна в том случае, если отображается экран списка программ APC или экран списка процедур. Выбранный элемент программы APC загружается и добавляется (или применяется) в запрос на исследование.
<i> Отмена	Позволяет отменить редактирование и закрыть экран списка программ APC или экран списка процедур.
<j> Список процедур	Отображается список процедур. При выборе процедуры в списке можно одновременно развернуть все зарегистрированные в ней элементы программы APC в список исследований.

## &lt;Цветовое обозначение рентгенографических методов&gt;

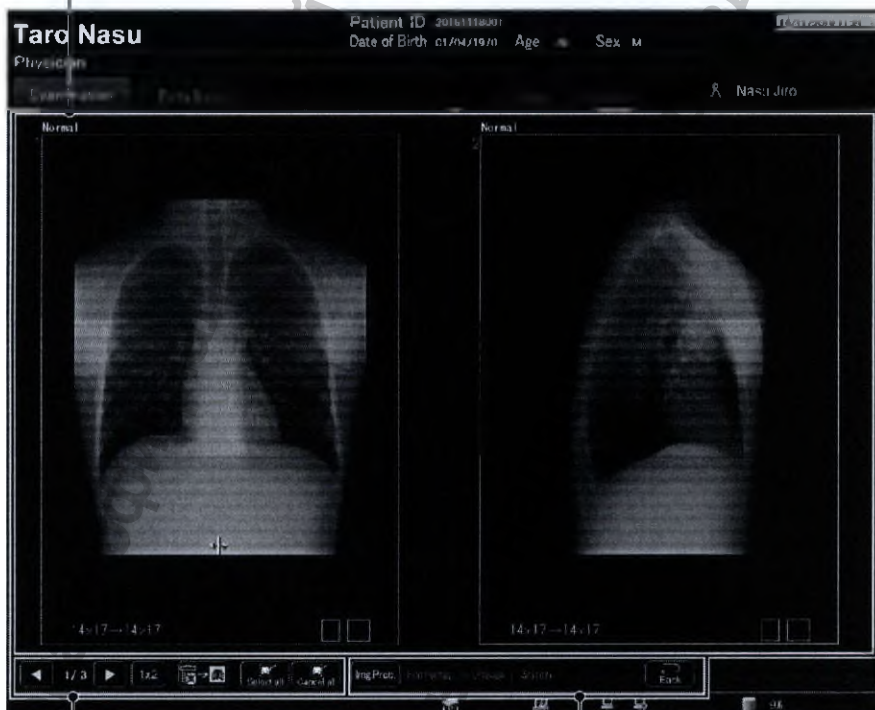
Цвет рамки	Рентгенографический метод
Зеленый	Стойка Букки с ППД
Фиолетовый	Стол Букки с ППД

**ПРИМЕЧАНИЕ** Если при использовании пакета MPPS добавляется программа APC, по завершении исследования его необходимо зарегистрировать на сервере РИС.

<13> Область вывода сообщений  
В этой системе не используется.

- <14> Кнопка пакетного отображения  
 Эта кнопка позволяет отобразить список полученных изображений в порядке следования их номеров.  
 В этом режиме можно задать формат вывода на формирователь изображений, выполнить предварительный просмотр выводимых изображений, а также осуществить их обработку.

Чтобы выбрать изображение или отменить его выбор, достаточно коснуться его. Выбранное изображение заключается в рамку оранжевого цвета. При касании выбранного изображения его выбор отменяется, а оранжевая рамка скрывается.



В этой области можно сменить страницу, а также выбрать изображения или отменить их выбор.

В этой области можно выбрать операции, которые будут выполнены для выбранных изображений.

Управляющие кнопки	Описание действий
	Если изображения размещаются на нескольких страницах, с помощью этих кнопок можно переходить между страницами. В числителе отображается текущая страница, а в знаменателе — их общее количество.
	Выбор всех изображений для обработки. Все изображения заключаются в рамки оранжевого цвета.
	Отмена выбора всех выбранных изображений. Оранжевые рамки вокруг выбранных изображений скрываются.
	Чтобы выбрать изображение, коснитесь его (изображение заключается в оранжевую рамку). Чтобы отменить выбор изображения и скрыть оранжевую рамку вокруг него, коснитесь изображения еще раз.


Управляющие кнопки	Описание действий
	Позволяют установить выбранные рентгенографические изображения для удаления или отменить их установку для удаления. Если среди выбранных изображений есть установленные для удаления изображения, а также изображения, которые не требуется удалять, эти кнопки будут недоступны.
	Отображает изображения в выбранном формате. Размер изображения зависит от выбранного формата. Последняя использованная настройка сохраняется до тех пор, пока список изображений не будет показан снова.
	Используется для обработки выбранного изображения.
	Нажмите эту кнопку, чтобы задать настройки вывода изображения на формироваватель изображений. Можно изменить формат, ориентацию и выходной размер изображения.
	С помощью этой кнопки можно выполнить предварительный просмотр пленки, которая будет напечатана формировавателем изображений. Во время постобработки при необходимости можно изменить настройки выходных данных изображений, включая формат изображения.
	Нажмите эту кнопку, чтобы вернуться в режим рентгенографии. С помощью этой кнопки можно перейти к следующей рентгенографической процедуре или завершить обследование.

<15> Кнопка Завершает обследование. После завершения обследования изображения автоматически выводятся на заданное устройство назначения.

<16> Кнопка повторного установления связи  
Эта кнопка позволяет повторно установить связь с беспроводным ППД (FDX3543RPW). Связь между системой и беспроводным ППД разрывается в том случае, если выключить и снова включить питание беспроводного ППД при замене аккумулятора. В таком случае нажмите эту кнопку, чтобы восстановить связь.  
Эта кнопка доступна в том случае, если выбран элемент программы APC, для которого требуется выполнить рентгенографию с использованием беспроводного ППД.

#### ПРИМЕЧАНИЕ

1. Суммарная доза облучения отображается при наличии соединения с измерителем дозы на площадь и определяется за период с момента начала до завершения исследования. Если в течение одного дня для одного пациента проводится несколько исследований или рентгенографических процедур, следует учитывать, что информация о суммарной дозе облучения для предыдущего исследования этого пациента не сохраняется.
2. Во время проведения обследования нельзя переключиться на другого оператора.
3. При подключении к РИС с сервера РИС не принимаются комментарии.

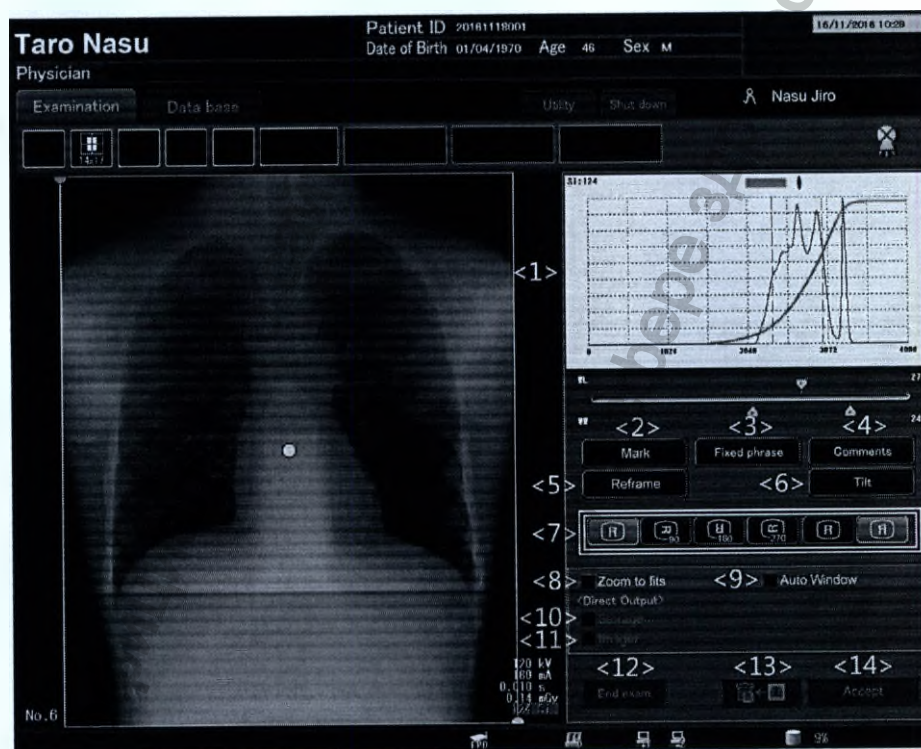
- ПРИМЕЧАНИЕ
4. Название исследования отображается в области вывода рентгенографической области только в том случае, если соответствующая информация получена с сервера РИС.
  5. В режиме последовательных номеров для завершения исследования также можно нажать клавишу F12.
  6. При нажатии переключателя рентгеновского облучения активируется блокировка, а возможность рентгенографии отключается. Значок  в информации о состоянии свидетельствует о том, что рентгенография отключена. Устраните причину, по которой рентгенография была отключена, после чего выполните нужную процедуру снова. Если рентгенография снова возможна, значок рядом с рентгенографическими условиями изменяется следующим образом.


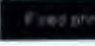







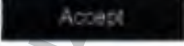
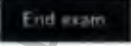


7. После начала обследования и выполнения рентгенографии и до тех пор, пока не будет нажата кнопка «End exam» (Завершить обследование), нельзя сменить пациента или переключить режим отображения информации на мониторе. Чтобы завершить текущее обследование, нажмите кнопку «End exam» (Завершить обследование).

### 10.4.3 Вывод диалогового окна подтверждения рентгенографического изображения

После отображения рентгенографического изображения выводится диалоговое окно для его подтверждения. Процедура обследования может продолжаться, пока идет подтверждение полученных на каждом этапе изображений.



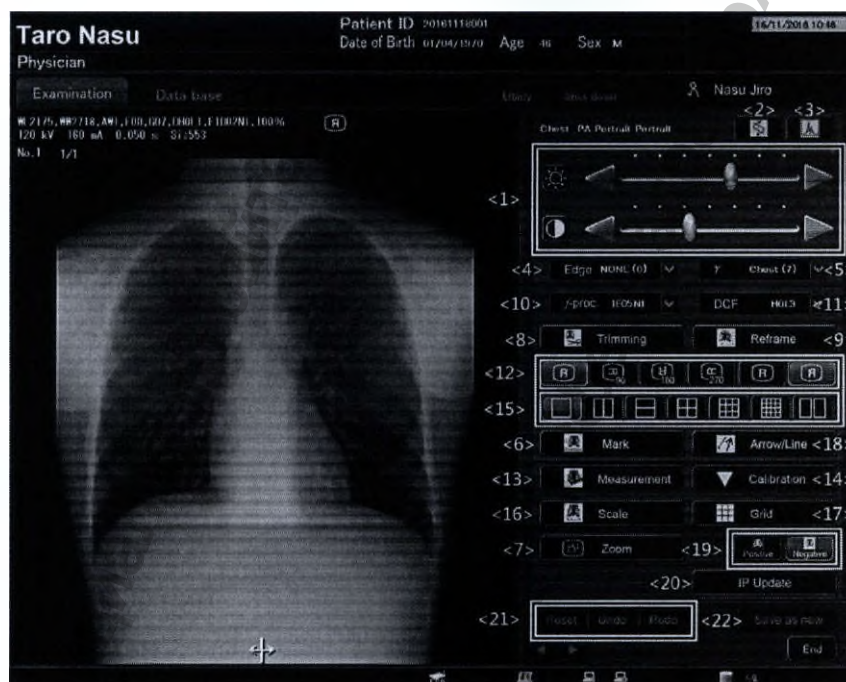
Элемент	Описание
<1> Гистограмма	Отображаются значения показателя чувствительности, плотности и $\gamma$ для изображения. Параметры окна можно регулировать с помощью ползунка.
<2> 	Открывается экран вставки знаков.
<3> 	Открывается экран вставки готовых фраз.
<4> 	Отображается клавиатура для ввода комментария.
<5> 	Открывается окно «Reframe» (Повторное кадрирование). Если окно «Reframe» (Повторное кадрирование) открывается из диалогового окна подтверждения, в нем будут отсутствовать флажки «Zoom To Fits» (Подогнать по размеру) и «Auto Window» (Автоматическая обработка окна).
<6> 	Открывается экран коррекции наклона.

Элемент	Описание
<p>&lt;7&gt; &lt;Вращение&gt;</p>  <p>&lt;Инверсия&gt;</p>	<p>Вращение или инверсия отображаемого на экране изображения. Изображения можно поворачивать на 90°, 180°, 270° или в исходное положение. Инверсия изображения осуществляется в боковом направлении (влево или вправо). Если на изображении присутствует графическая информация, например знаки, при вращении или инверсии изображения она удаляется.</p>
<p>&lt;8&gt; <input type="checkbox"/> «Zoom to fits» (Подогнать по размеру)</p>	<p>Если после изменения размеров области исследования установить этот флажок, участок внутри области исследования увеличивается по размеру области вывода изображения и выводится на экран. С помощью этой функции можно обрезать и отобразить только область изображения, что позволяет изменить размер изображения после проведения рентгенографии в тех случаях, когда требуется исключить защищенную от пучка лучей область.</p>
<p>&lt;9&gt; <input type="checkbox"/> «Auto Window» (Автоматическая обработка окна)</p>	<p>Этот флажок устанавливается в том случае, если к отображаемому на экране изображению применяется функция автоматической обработки окна. При изменении обработки окна вручную флажок снимается. Чтобы снова использовать функцию автоматической обработки окна, установите этот флажок. В этом случае в качестве цели для автоматической обработки окна устанавливается только определенная на изображении область исследования.</p>
<p>&lt;10&gt; <input type="checkbox"/> «Storage» (Запоминающее устройство)</p>	<p>Если этот флажок установлен, при нажатии кнопки  полученное изображение немедленно выводится на сервер изображений. Чтобы использовать эту функцию, необходимо заранее задать устройство назначения для вывода в настройках вывода на внешние устройства.</p>
<p>&lt;11&gt; <input type="checkbox"/> «Imager» (Формирователь изображений)</p>	<p>Если этот флажок установлен, при нажатии кнопки  полученное изображение немедленно выводится на формирователь изображений. Чтобы использовать эту функцию, необходимо заранее задать устройство назначения для вывода в настройках вывода на внешние устройства.</p>
<p>&lt;12&gt; </p>	<p>Сохраняет полученные изображения и завершает обследование.</p>
<p>&lt;13&gt; </p>	<p>Полученное изображение устанавливается для удаления.</p>
<p>&lt;14&gt; </p>	<p>Полученное изображение подтверждается, и система начинает получение следующего изображения. Если флажок «Zoom To Fits» (Подогнать по размеру) не установлен, при изменении размеров области исследования и последующем нажатии этой кнопки область исследования обрезается и отображается по центру области вывода изображения.</p>

- 
- ПРИМЕЧАНИЕ
1. Область исследования, отображаемая на изображении, не может выходить за рамки входных условий, установленных для изображения перед проведением рентгенографии. Если требуется, чтобы область исследования выходила за рамки входных условий, следует выполнить обработку на экране «Reframe» (Повторное кадрирование).
  2. Даже если установить изображение для удаления, отображаемое значение дозы, полученное с помощью измерителя дозы на площадь, не сбрасывается.
  3. Изображения, которые не выводятся немедленно с использованием соответствующей функции, должны выводиться с помощью вкладки «Post proc» (Постобработка) после завершения обследования. Если включена функция автоматического вывода изображений после проведения рентгенографии, изображения, которые еще не были выведены на момент завершения рентгенографии, выводятся немедленно.
-

## 10.4.4 Обработка изображений

Чтобы подготовить изображения, полученные в ходе рентгенографии, для более эффективной диагностики, можно использовать несколько методов обработки изображений.



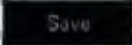
Элемент	Описание
<1> Контрастность и яркость	Регулировка контрастности и яркости отображаемого на экране изображения. Эта функция позволяет повысить разборчивость изображений за счет изменения параметров распределения плотности.
<2> Изменение условий обработки изображений	Условия обработки изображений можно изменить после проведения рентгенографии.
<3> Гистограмма	Отображает или устанавливает значения параметров, используемых для автоматического выполнения соответствующей обработки окна (линейная регулировка параметров градации) в соответствии с распределением плотности на изображениях.
<4> Усиление резкости границ	Увеличение резкости границ отображаемого изображения.
<5> Гамма-кривая	Вывод изображения на экран в соответствии с заданной для него гамма-кривой.
<6> Знак (добавление знаков, готовых фраз и комментариев)	На представленное на экране изображение можно вставить знаки, готовые фразы и комментарии.
<7> Увеличение	Увеличение отображаемого на экране изображения.
<8> Электронная диафрагма (ручная настройка)	К ненужным частям представленного на экране изображения можно применить электронную диафрагму. Кроме того, изображение можно повернуть на любой угол в диапазоне $\pm 25^\circ$ .



Элемент	Описание
<9> Повторное кадрирование	Выполняет обрезку кадра полноразмерного изображения ППД, полученного во время рентгенографии, либо повторно отображает электронную диафрагму.
<10> Обработка частот	Обработка частот позволяет повысить резкость изображения. В отличие от функции усиления резкости границ, которая влияет только на высокочастотные компоненты, эта функция помогает усилить относительно низкие частоты. Также позволяет снизить шум в областях с низкой дозой. Если задано значение «0», снижение шума не выполняется.
<11> Компрессия динамического диапазона	Функция компрессии динамического диапазона позволяет повысить читаемость полученного изображения. Изображения, содержащие одновременно области с высокой и низкой дозой, отображаются четко даже в случае увеличения контрастности.
<12> Вращение и инверсия изображения	Вращает или инвертирует отображаемое на экране изображение.
<13> Измерение (расстояний и углов)	Позволяет измерять расстояния и углы. Перед измерением расстояний необходимо выполнить калибровку.
<14> Калибровка	Выполняет калибровку для отображения шкалы или сетки, а также для измерения расстояний.
<15> Кнопки составной рентгенографии	Позволяют вывести на экран несколько изображений для сравнения.
<16> Шкала	Позволяет добавить на изображение шкалу. Прежде чем использовать эту функцию, необходимо выполнить калибровку.
<17> Сетка	Позволяет добавить на изображение сетку. Прежде чем использовать эту функцию, необходимо выполнить калибровку.
<18> Стрелка/линия	Позволяет добавлять на изображение стрелки и линии.
<19> Позитив/негатив	Инвертирует плотность отображаемого на экране изображения.
<20> Обновление условий обработки изображений	Регистрирует параметры обработки изображений в элементах программы АРС.
<21> СБРОС/ОТМЕНА/ПОВТОР	Все функции обработки показанного изображения отменяются, и восстанавливается исходное состояние изображения («Reset» (Сброс)), отменяется последняя операция обработки («Undo» (Отмена)), или повторно выполняется отмененная ранее операция («Redo» (Повтор)).
<22> Сохранение нового изображения	Представленное на экране обработанное изображение сохраняется как новое.

- ⚠ ВНИМАНИЕ**
1. В случае избыточной обработки на изображении могут появиться артефакты, приводящие к неправильному диагнозу.
  2. Результаты измерения расстояний могут содержать погрешности. Учитывайте это при работе.
  3. Неправильные аннотации могут привести к постановке неправильного диагноза. В связи с этим необходимо проверять их до и после проведения рентгенографии.
  4. Если в результате вращения, инверсии изображения или применения других функций изменяется ориентация изображения, все аннотации удаляются, поскольку они могут указывать на неправильную позицию.
- 

**ПРИМЕЧАНИЕ**

Если после обработки изображения нажать кнопку  исходные изображения перезаписываются обработанными, а окно обработки закрывается. После этого восстановить исходное состояние изображения невозможно.

---

## 10.5 База данных и вывод

В этом подразделе описывается режим базы данных для изображений и выходных данных, которые были получены после завершения обследования или сохранены на жестком диске. Функции обработки изображений могут выполняться в режиме рентгенографии (см. подраздел 10.5.4 «Обработка изображений»). Процедура редактирования сшитого изображения описывается в подразделе 10.5.3 «Редактирование сшитых изображений».








### 10.5.1 Схема базы данных

- (1) Изображения, хранящиеся на жестком диске, отображаются в списке.
- (2) Изображения обрабатываются и выводятся на внешнее устройство.
- (3) Выведенное на экран изображение можно установить для удаления, а также можно отменить его установку для удаления.
- (4) Для выведенного на экран изображения можно установить или снять защиту от удаления.
- (5) Можно изменить формат изображения и формат вывода на пленку, а также выполнить вывод изображения на формиратель изображений.
- (6) Рентгенографические изображения можно вывести на диск CD-R по пациенту.
- (7) Можно вручную выполнить шивку до трех изображений.
- (8) Результаты передачи изображений на сервер изображений можно проверить с помощью дополнительной функции подтверждения сохранения.

## 10.5.2 Экран базы данных



Управляющие кнопки	Описание действий
<1>	Содержит названия элементов списка.
<2>	Содержит информацию о пациентах для элементов списка. В зависимости от выбранного с помощью кнопки <14> режима возможен выбор одного или нескольких пациентов.
<3>	Если щелкнуть изображение, оно выбирается и заключается в рамку оранжевого цвета. Если щелкнуть изображение еще раз, его выбор отменяется, а оранжевая рамка скрывается.
<4>	Используется для выбора страницы при работе с изображениями, которые отображаются на нескольких страницах. В числителе отображается текущая страница, а в знаменателе — их общее количество.
<5>	Для обработки выбираются все изображения. Выбранные изображения заключаются в рамки оранжевого цвета.
<6>	Отменяется выбор всех изображений, выбранных для обработки. Оранжевые рамки вокруг них скрываются.
<7>	Устанавливает выбранное рентгенографическое изображение для удаления или отменяет его установку для удаления. Если среди выбранных изображений присутствуют установленные для удаления изображения, а также изображения, которые не нужно удалять, эта кнопка будет недоступна.

Управляющие кнопки	Описание действия
<8> 	Устанавливает выбранное рентгенографическое изображение для удаления или отменяет его установку для удаления. Если среди выбранных изображений присутствуют установленные для удаления изображения, а также изображения, которые не нужно удалять, эта кнопка будет недоступна.
<9> 	Можно выполнить обработку выбранного изображения.
<10> 	Нажмите эту кнопку, чтобы задать настройки вывода изображения на формирователь изображений. Можно изменить формат, ориентацию и выходной размер изображения.
<11> 	С помощью этой кнопки можно выполнить предварительный просмотр пленки, которая будет напечатана формирователем изображений. При необходимости можно изменить настройки выходных данных изображений, включая формат изображения.
<12> 	Сшивку изображений можно выполнить вручную, используя до трех изображений. Эта кнопка доступна, когда из списка выбираются изображения, которые будут использоваться для сшивки.
<13> 	Щелкните эту кнопку для вывода выбранного изображения. Изображения, полученные во время срочной рентгенографии с помощью локальной базы данных, могут выводиться на экран только после ввода правильной информации о пациентах.
<14> 	Используется для переключения между режимом выбора одного пациента и режимом выбора нескольких пациентов.

### 10.5.3 Редактирование сшитых изображений

Сшитые изображения создаются или изменяются в режиме редактирования сшитых изображений.

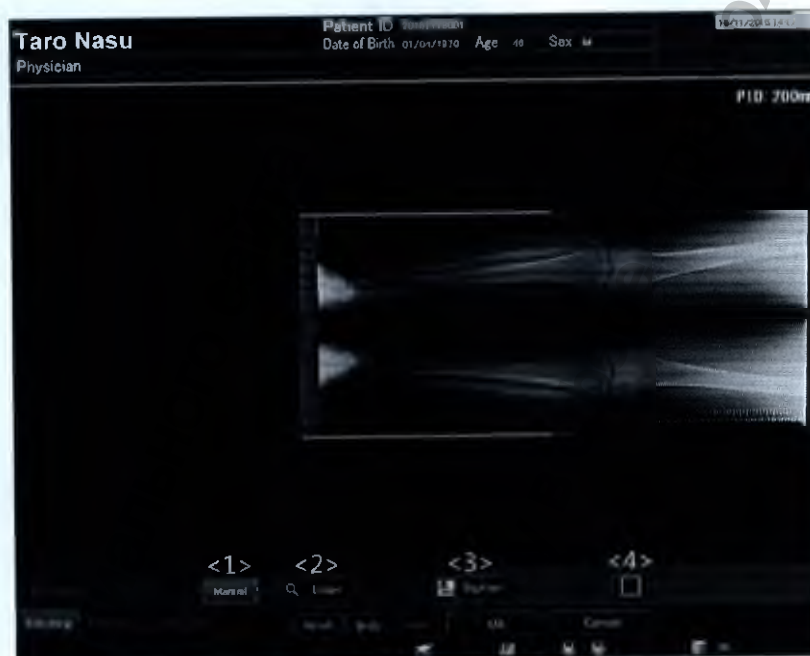
Этот режим состоит из нескольких подрежимов, зависящих от редактируемых элементов.

Переключитесь на соответствующий подрежим, а затем выполните редактирование изображений.

Режим	Описание
Режим сшивки	Сшивка изображений или выполнение обработки диафрагмы для ненужных областей.
Режим обработки изображений	Выполнение обработки изображений для частичного или целого сшитого изображения.
Режим аннотации	Вставка элементов графической информации (таких как знаки или измеренные показатели) в сшитое изображение.

- ПРИМЕЧАНИЕ
1. В системах, которые используются в сочетании с этой системой цифровой рентгенографии, нельзя использовать следующие функции. Следует проявлять особое внимание, если диагноз выполнен на основе изображений, которые были сшиты вручную.
    - Автоматическая сшивка
    - Аннотация к измерению
  2. При открытии режима редактирования сшитого изображения первым открывается режим сшивки.
  3. При редактировании сшитого изображения на нем всегда отображается заданное расстояние PID и белые линии, обозначающие место сшивки.
-

- (1) Режим сшивки  
 В этом подрежиме можно скорректировать места сшивки шитого изображения и применить электронную диафрагму. При нажатии кнопки **Stitching** происходит переключение в режим обработки изображений.

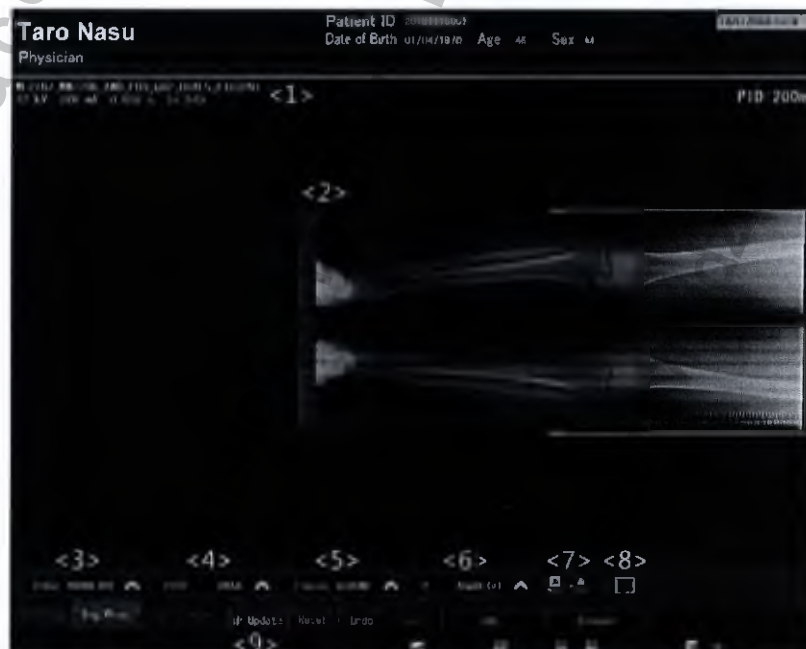


Элемент	Описание
<1> Ручной режим	Выбранное изображение можно перемещать с помощью мыши.
<2> Лупа	Отображается увеличенное изображение мест сшивки шитого изображения.
<3> Электронная диафрагма	Электронная диафрагма применяется к выбранному отдельному изображению или ко всему изображению.
<4> Отдельное изображение/все изображение	Переключение цели обработки изображения между выбранным отдельным изображением и целым изображением.

- ПРИМЕЧАНИЕ**
- Оранжевые линии отображаются в верхних и нижних областях выбранного изображения.
  - В этой системе нельзя выбрать [автоматический] режим.

- ПРИМЕЧАНИЕ**
3. Положение, обнаруживаемое по диафрагме, может сдвинуться относительно цели визуализации при выполнении рентгенографии.  
В этом случае выполните следующие процедуры для корректировки положения диафрагмы.
    - (1) Сохраните изображение в качестве сшитого изображения и выполните обследование.
    - (2) Примените функцию удаления изображения в режиме «Utility» (Обслуживание), чтобы удалить сшитое изображение и отдельные изображения, которые использовались для сшивки.
    - (3) Откройте окно для создания сшитых изображений в режиме постобработки и скорректируйте положение диафрагмы с помощью функции «Reframe» (Повторное кадрирование).
    - (4) Выполните сшивку изображений еще раз в режиме «Database» (База данных).
  4. В результате обработки данных сшивки на изображении могут появиться артефакты.

- (2) Режим обработки изображений  
В этом режиме обработка изображений может быть применена к части сшитого изображения или к целому сшитому изображению, подлежащему редактированию. Нажмите **Img Proc.** для переключения в режим обработки изображений.





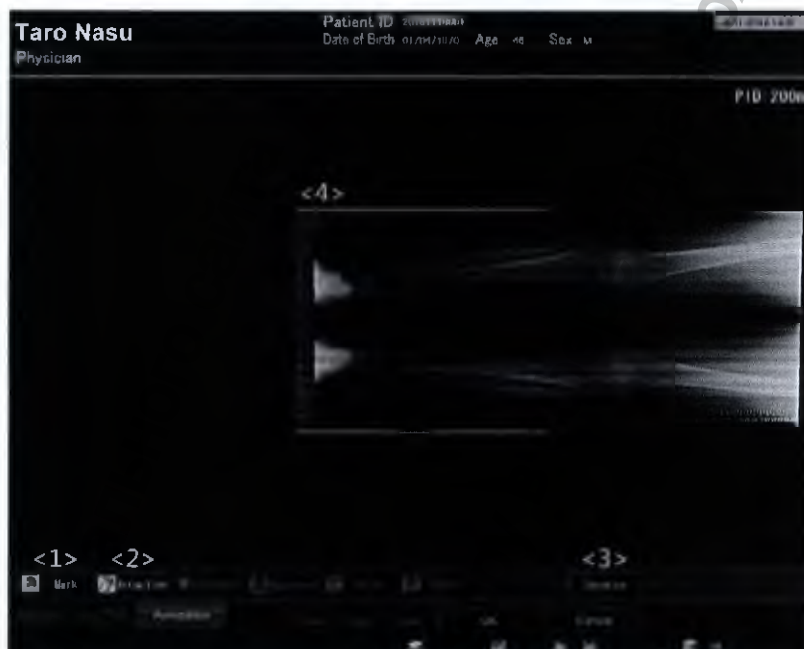
Элемент	Описание
<1> Вывод информации об изображении	Отображение условий обработки изображений и рентгенографических условий выбранного изображения.
<2> Контрастность и яркость	Регулировка контрастности и яркости выведенного на экран изображения с помощью мыши.
<3> Граница (усиление резкости границ)	Увеличение резкости границ отображаемого изображения.
<4> Компрессия динамического диапазона	Отображение информации об изображении, включая области с высокой и низкой дозами, даже если изменяется контрастность.
<5> Обработка частот	Увеличение компонента частоты и регулировка резкости изображения.
<6> $\gamma$ -кривая	Вывод изображения с помощью выбранной гамма-кривой.
<7> Негатив/позитив	Переключение между позитивом и негативом изображения.
<8> Переключение между отдельным изображением и всем изображением	Переключение цели обработки изображения — между выбранным отдельным изображением и целым изображением.
<9> Обновление условий обработки изображений	Обновление параметров обработки изображений, которые были установлены для элементов APC.

**УВЕДОМЛЕНИЕ** Если сшивка изображений выполняется с помощью изображений с разными параметрами градации, можно создать изображение, которое является неприемлемым для диагноза. В этом случае отрегулируйте параметры градации каждого изображения и затем создайте сшитое изображение.

**ПРИМЕЧАНИЕ** Оранжевые линии отображаются в верхних и нижних областях выбранного изображения.

## (3) Режим аннотации

В режиме аннотации в редактируемое шитое изображение можно вставить элементы графической информации. Для перехода в режим аннотации нажмите **Annotation**.




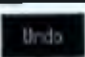

Элемент	Описание
<1> Знак	Вставка знаков, готовых фраз или комментариев в отображаемое изображение.
<2> Стрелки или линии	Вставка стрелок или линий в отображаемое изображение.
<3> Список удаления	Выбор ненужных элементов графической информации из списка для удаления.
<4> Отображение ограничительной рамки	Показ ограничительной рамки, в которой элементы графической информации могут отображаться на выводимом изображении.

**УВЕДОМЛЕНИЕ**

Аннотацию следует добавлять на изображение, для которого было изменено место шивки. Обратите внимание, что элементы графической информации, добавленные на изображение, убираются с экрана, если место шивки изменяется в режиме шивки, так как элементы графической информации могут указывать на неправильную позицию.

## (4) СБРОС/ОТМЕНА/ПОВТОР

В этом подразделе приводится описание процедур по возврату текущего отображаемого изображения к предыдущему, последующему или первоначальному состоянию. Из указанных ниже кнопок выберите кнопку, соответствующую нужной операции.

	Возврат текущего отображаемого изображения к первоначальному состоянию. Если изображение находится в первоначальном состоянии, эта кнопка недоступна.
	Возврат выведенного в данный момент изображения в состояние, предшествующее предыдущей операции обработки изображений. Если предыдущая операция обработки изображений не была выполнена, эта кнопка недоступна.
	Возврат выведенного в данный момент изображения в последующее состояние, то есть состояние перед нажатием кнопки «Undo» (Откат). Если кнопка «Undo» (Откат) не была использована, кнопка «Redo» (Повтор) недоступна.


## ПРИМЕЧАНИЕ

1. После сохранения обработанное изображение нельзя вернуть в первоначальное состояние (непосредственно после рентгенографии), даже если нажата кнопка «Reset» (Сброс).
2. Если выполняется сброс изображения, инициализируется информация об операциях отката или повтора.
3. Между операциями сброса, отката и повтора можно переходить с помощью клавиши табуляции.
4. Элементы графической информации отображаются только в режиме аннотации. Обратите внимание, что в двух других режимах (сшивки или обработки изображений) отображаемое изображение не изменяется, даже если выполняется операция отката.


## (5) Закрытие экрана редактирования сшитого изображения

В этом подразделе приводится описание процедуры закрытия экрана редактирования сшитого изображения.

- ◆ Чтобы сохранить изменения и закрыть экран редактирования сшивки:

Нажмите . Сшитое изображение сохраняется, а экран редактирования сшивки закрывается.

- ◆ Чтобы отменить изменения и закрыть экран редактирования сшивки

При нажатии  отображается диалоговое окно подтверждения.

При отображении диалогового окна подтверждения нажмите соответствующую кнопку внизу.

 Отмена изменений и закрытие экрана.

Cancel

Закрытие диалогового окна подтверждения и возврат к экрану редактирования сшитого изображения.

**ПРИМЕЧАНИЕ** Каждый раз при отображении сшитого изображения выполняется обработка шивки. Даже если сшитое изображение сохраняется, количество сохраненных изображений не увеличивается.

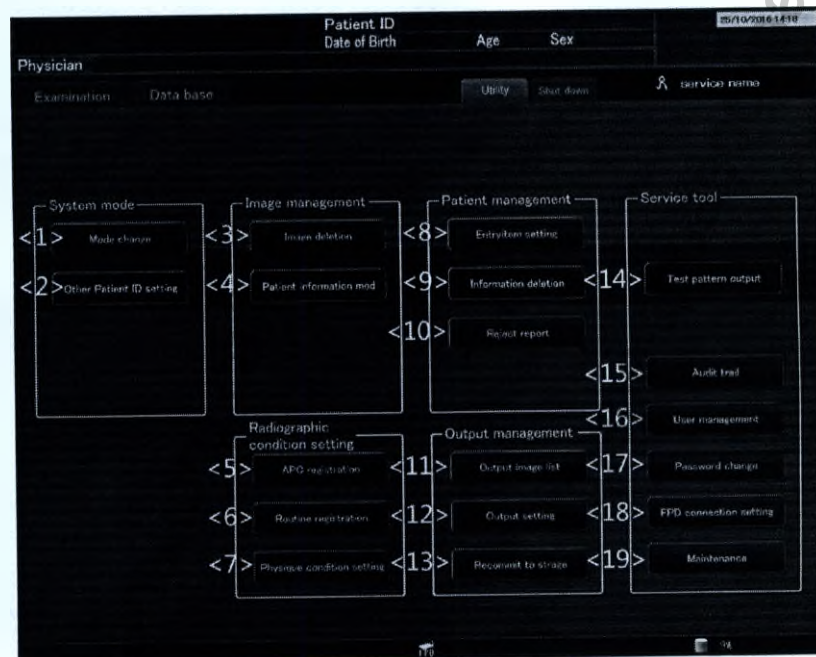
## 10.6 Режим обслуживания

В этом режиме выполняются такие действия, как настройка системы цифровой рентгенографии, подготовка к исследованию, постобработка и управление изображениями.

### 10.6.1 Схема режима обслуживания

- (1) Выбор режима
- (2) Настройка отбора идентификаторов пациентов
- (3) Удаление изображений
- (4) Режим сведений о пациентах
- (5) Регистрация APC
- (6) Стандартная регистрация
- (7) Настройка физических условий
- (8) Настройка элементов ввода
- (9) Удаление информации
- (10) Отчет об отказах
- (11) Список изображений на выходе
- (12) Настройка выходных данных
- (13) Передача для сохранения (дополнительно)
- (14) Вывод тестового шаблона
- (15) Журнал регистрации событий
- (16) Управление пользователями
- (17) Смена пароля
- (18) Настройка соединения с ППД

## 10.6.2 Экран режима обслуживания



ПРИМЕЧАНИЕ Обратите внимание, что в зависимости от условий или параметров системы некоторые элементы настройки недоступны для использования.

Функция	Описание
<b>System mode (Системный режим)</b>	
<1> Изменение режима	Используется для переключения между простым режимом и режимом последовательных номеров.
<2> Выбор идентификатора другого пользователя	Используется для установки правила нумерации идентификаторов выбираемых пациентов.
<b>Image management (Управление изображениями)</b>	
<3> Удаление изображений	Удаление ненужных данных изображений с жесткого диска
<4> Режим сведений о пациентах	Эта функция позволяет добавлять информацию о пациенте на изображения в случае срочного обследования пациента. Возможно также разделение рентгенографических изображений, полученных в одном исследовании, на два исследования. Однако обратите внимание, что если содержимое подлежит изменению, необходимо ввести пароль. Пароль требуется, если режим HIPAA выключен.

## 10. Описание экранов

Функция	Описание
Radiographic condition setting (Настройка рентгенографических условий)	
<5> Регистрация APC	Используется для регистрации входных условий, рентгенографических условий (предварительная настройка рентгеновского генератора высокого напряжения для связи CR или DR), условий обработки изображений, выходных условий и т. д., используемых для исследования при каждом применении элемента APC. Также используется для регистрации условий обработки изображений как «IP».
<6> Стандартная регистрация	Если для обследования необходимо использовать более одного зарегистрированного элемента APC, элементы можно сгруппировать. Эта функция позволяет регистрировать группу. Создание процедуры сшивки рентгенографических изображений, если функция сшивки включена в конфигурацию системы.
<7> Настройка физических условий	Для каждого типа телосложения можно установить рентгенографические условия. Это возможно для связи DR.
Patient management (Управление пациентами)	
<8> Настройка элементов ввода	Настройка элементов для ввода информации о пользователях
<9> Удаление информации	Удаление информации о пациентах из локальной базы данных системы
<10> Отчет об отказах	Касается выполняемых для каждого пользователя операций по установке/отмене настроек удаления изображений, истории операций по управлению и удалению.
Output management (Управление выходными данными)	
<11> Список изображений на выходе	Касается выходных данных на внешних устройствах, подключенных к данной системе, состояния, истории, настройки приоритета и отмены выходных данных.
<12> Настройка выходных данных	Настройка устройства, на которое рентгенографические изображения автоматически выводятся в конце рентгенографии. Это устройство назначения также назначается основным устройством для выходных данных в режиме базы данных.
<13> Передача для сохранения (дополнительно)	Если в области сохранения изображений есть изображения, для которых не было получено подтверждение на сохранение, запрос на подтверждение можно передать, щелкнув эту кнопку. Эта кнопка отображается только в том случае, если такие изображения присутствуют в области сохранения изображений.

Функция	Описание
Service tool (Средство обслуживания)	
<14> Вывод тестового шаблона	Вывод тестовых шаблонов для оценки качества
<15> Журнал регистрации событий	Отображается, если включен режим НІРАА.
<16> Управление пользователями	Отображается, если включен режим НІРАА или выключена функция отчетов об отказах. Выполняется управление информацией о пользователях.
<17> Смена пароля	Используется для изменения текущего пароля регистрации или пароля для изменения информации о пациенте или для техобслуживания. Обратите внимание, что изменение пароля невозможно, если режим НІРАА включен.
<18> Настройка соединения с ППД	Используется для отсоединения неисправного ППД, если два ППД используются в сочетании.
<19> Обслуживание	Функция предназначена исключительно для специалистов по техобслуживанию. Эту функцию, которая предназначена для техобслуживания и осмотра системы, разрешается использовать только специалистам по техобслуживанию. Если режим НІРАА выключен, требуется пароль.

- ПРИМЕЧАНИЕ**
1. Изображения, которые не были переданы на внешнее устройство, можно удалить только из списка изображений во избежание ошибочного удаления.
  2. Во время установки системы можно установить пароль или привилегию пользователя, чтобы ограничить использование функции удаления изображений.
  3. Будьте особенно внимательны при изменении информации о пациентах. Кроме того, не изменяйте информацию о пациенте по учетному номеру, так как это может привести к тому, что данное изображение будет распознано как изображение другого пациента.
  4. [Recommit to storage] (Передача для сохранения) отображается только в том случае, если установлены соответствующие функции.
  5. [Reject report] (Отчет об отказах), [Audit trail] (Журнал регистрации событий), [User management] (Управление пользователями) и [Password change] (Смена пароля) могут не отображаться, в зависимости от рабочего режима, заданного во время установки.

### 10.7 Выключение питания

Эта функция используется для завершения работы блока обработки изображений (ПК) после выполнения таких процедур, как исследование.



Элемент	Описание
<1> Кнопка выключения системы	Сохранение настроек и завершение работы системы.
<2> Кнопка выхода из системы	Эта кнопка отображается, если используется режим управления персональной информацией. Для работы другого пользователя текущий пользователь должен выполнить выход из системы, чтобы снова появился экран входа в систему.



## 11.

### Проверка после эксплуатации

---

Информация получена с официального сайта

Федеральной службы по надзору в сфере здравоохранения

[www.goszdramnadzor.ru](http://www.goszdramnadzor.ru)

## 11. Проверка после эксплуатации

Чтобы гарантировать правильную и безопасную работу системы при следующем использовании, выполните ряд проверок после эксплуатации системы. Процедуры проверки устройств, описание которых не приведено в настоящем руководстве, см. в руководстве по эксплуатации каждого устройства. В случае обнаружения каких-либо отклонений от нормы в ходе проверки устройства обратитесь к представителю Canon Medical Systems.

Следует выполнить следующие проверки.

Планирование и подготовительные мероприятия на следующий день	
Проверка вспомогательных устройств для рентгенографии и оборудования	
Проверка защитной одежды на наличие загрязнений или повреждений	
Проверка после эксплуатации перед выключением питания	См. подраздел 11.1.
Выключение питания	См. подразделы 9.10 и 9.11.
Проверка по завершении работы системы и после выключения питания	См. подразделы 11.1 и 11.2.
Чистка	См. подраздел 11.3.
Дезинфекция	См. подраздел 11.4.

### 11.1 Проверка системы цифровой рентгенографии (в диспетчерской)

- (1) Проверки перед выключением питания
  - (a) Система (вся)
    - <1> Убедитесь в отсутствии деформации, необычных звуков, запахов или перегрева.
- (2) Проверка после выключения питания
  - (a) Проверка установки
    - <1> Убедитесь, что показатели температуры окружающей среды, относительной влажности и атмосферного давления соответствуют заданным условиям хранения.
    - <2> Убедитесь, что вокруг системы нет препятствий.
  - (a) Проверка безопасности
    - <1> Убедитесь, что на поверхности системы нет влаги.
  - (a) Проверка чистоты
    - <1> Убедитесь, что поверхности чистые.
    - <2> Убедитесь в отсутствии на клавиатуре предметов, проводящих электричество (например, ножниц, скрепок, иголок).

### 11.2 Проверка системы цифровой рентгенографии (в кабинете для обследования)

- (1) После выключения питания системы убедитесь в отсутствии аномальных звуков, исходящих от ППД (FDX3543RP/FDX4343R/FDX3543RPW).
- (2) Нажмите выключатель питания главного блока FDX3543RPW, чтобы выключить питание ППД.  
Кроме того, извлеките аккумулятор из детектора. В противном случае оставшийся заряд аккумулятора уменьшится.

### 11.3 Чистка

После эксплуатации системы выполните чистку каждого компонента системы, дополнительных устройств и уборку кабинета.

Информацию о чистке основных и дополнительных устройств, используемых в сочетании, см. в руководстве по эксплуатации каждого устройства.

Если уборка выполняется специализированным агентством, убедитесь, что сотрудники, выполняющие уборку, осведомлены обо всех приведенных ниже предупреждениях и предостережениях.

- 
- ⚠ ОСТОРОЖНО**
1. **Перед чисткой выключите питание системы. Если при включенном питании случайно коснуться рабочего выключателя, система может самопроизвольно заработать, что может привести к несчастному случаю. Кроме того, если такая жидкость, как вода или моющее средство, попадет в систему, может возникнуть утечка тока, приводящая к поражению электрическим током или неисправности системы.**
  2. **Нельзя разливать или распылять на систему такие жидкости, как вода или моющее средство. Это может привести к поражению электрическим током или неправильной работе системы.**
  3. **Нельзя проливать на пол такие жидкости, как вода или моющее средство. Если жидкость прольется на устройство или попадет на кабельное соединение, это может привести к неисправности или несчастному случаю.**
  4. **Если из-за наличия крови и других органических жидкостей потребуется дезинфекция, выполните тщательную дезинфекцию в соответствии с информацией в подразделе 11.4 «Дезинфекция».**
-

- УВЕДОМЛЕНИЕ**
1. При чистке ППД (FDX3543RP/FDX3543RPW) используйте сухую ткань для протирания поверхности ППД. Попадание такой жидкости, как вода, внутрь ППД может привести к неисправности электронных компонентов ППД.
  2. Систему нельзя чистить с помощью летучих растворителей (таких как разбавитель краски или бензин) или абразивных чистящих средств. Это может привести к обесцвечиванию, деформации или повреждению протираемых секций устройств и дисплея.
  3. Во время чистки ППД (FDX3543RP/FDX3543RPW) нельзя использовать чистящее средство, содержащее абразивные вещества, органические растворители, бензин, спирт, фенол или хлор.

- (1) Чистка поверхностей  
Для чистки поверхностей клавиатуры, мыши и других устройств (включая дисплей) следует использовать мягкую сухую ткань.
- (2) Чистка системы  
Загрязнения следует удалять с помощью мягкой ткани, смоченной в мягкодействующем моющем средстве.
  - Моющее средство следует разбавить до концентрации, указанной производителем.
  - Смочите мягкую ткань в разбавленном моющем средстве, а затем сильно отожмите, чтобы моющее средство не капало с ткани.
  - Вытрите загрязнения, затем протрите устройство еще раз с помощью сухой мягкой ткани.
- (3) Уборка помещения  
Удалите пыль в помещении с помощью пылесоса. Во время мытья пола используйте хорошо отжатую швабру или половую тряпку, чтобы вода не капала с нее.
- (4) Чистка дополнительных устройств  
Если выполнение операции считывания следующими дополнительными устройствами станет медленным или со времени последней чистки пройдет несколько месяцев, необходимо провести чистку с помощью следующих инструментов.
  - Магнитная головка сканера идентификационных карт: используйте предоставленную чистящую карту.

#### 11.4 Дезинфекция

Дезинфекция системы и устройств должна выполняться под наблюдением квалифицированного персонала, имеющего опыт в проведении дезинфекции.

---

- ⚠ ОСТОРОЖНО**
1. После дезинфекции хорошо проветрите помещение, а затем включите питание системы. Если в помещении останется воспламеняющийся газ, при включении питания системы может произойти пожар или взрыв.
  2. Перед дезинфекцией выключите питание системы. Если при включенном питании случайно коснуться рабочего выключателя, система может самопроизвольно заработать, что может привести к несчастному случаю. Кроме того, если такая жидкость, как вода или моющее средство, попадет в систему, может возникнуть утечка тока, приводящая к поражению электрическим током или неисправности системы.
  3. Нельзя разливать или распылять на систему такие жидкости, как вода или моющее средство. Это может привести к поражению электрическим током или неправильной работе системы.
- 

- УВЕДОМЛЕНИЕ**
1. Запрещается использовать перечисленные ниже дезинфицирующие средства. Они могут повредить систему. Производительность и безопасность системы нельзя гарантировать, если она была повреждена вследствие применения неподходящего дезинфицирующего средства.
    - (1) Дезинфицирующие средства на основе хлора, которые сильно разъедают металл или резину.
    - (2) Дезинфицирующие средства, которые не рекомендуется использовать для металла, пластмассы, резины или лакокрасочных покрытий.
    - (3) Дезинфицирующие средства, которые могут проникнуть в устройство, такие как газ или распыляемые вещества, содержащие формальдегид.
  2. Проводите дезинфекцию системы только при необходимости. Многократное проведение дезинфекции может привести к обесцвечиванию или растрескиванию поверхностной отделки или повреждению резиновых или пластмассовых деталей. Если обнаружено повреждение системы дезинфицирующим средством, немедленно прекратите использование оборудования и обратитесь к представителю Canon Medical Systems для ремонта.
-

(1) Рекомендуемые дезинфицирующие средства

Для данной системы можно использовать перечисленные ниже дезинфицирующие средства. Перед использованием выбранного дезинфицирующего средства прочитайте инструкции по его применению и полностью уясните его характеристики и правила техники безопасности.

- Глютаральдегид
- Хлорид бензалкония
- Этанол для дезинфекции

(Не используйте на передней панели рабочих выключателей или других компонентов, изготовленных из искусственного каучука или синтетической резины.)

(2) Процедуры дезинфекции

Протрите поверхность устройства тканью, смоченной в дезинфицирующем средстве и насухо отжатой. Не допускайте попадания дезинфицирующего средства внутрь системы.

## 11.5 Стерилизация

Запрещается проводить стерилизацию системы. Если стерилизация необходима, используйте стерильное покрытие или чехол.

Информация получена с официального сайта  
Федеральной службы по надзору в сфере здравоохранения

[www.gosdramnadzor.ru](http://www.gosdramnadzor.ru)



## 12.

### Профилактическое обслуживание

---

Информация получена с официального сайта  
Федеральной службы по надзору в сфере здравоохранения  
[www.goszdramnadzor.ru](http://www.goszdramnadzor.ru)

Для обеспечения безопасности и производительности системы необходимо проводить профилактическое техобслуживание. Ответственность за проведение или организацию профилактического техобслуживания несет пользователь. Подробные сведения о техобслуживании каждого устройства см. в руководстве по эксплуатации устройства.

В профилактическое обслуживание включены ежедневные проверки, периодический осмотр и замена расходных и периодически заменяемых деталей. Для некоторых периодических осмотров и замены периодически заменяемых деталей требуются специальные навыки (необходимо использование специальных инструментов или работа сопряжена с особыми рисками).

Если требуются специальные профессиональные навыки, профилактическое техобслуживание проводят сотрудники Canon Medical Systems (за эту услугу взимается плата).

За подробной информацией о профилактическом техобслуживании обращайтесь к представителю Canon Medical Systems.

- 
- ⚠ ВНИМАНИЕ**
1. Если периодический осмотр выполняется пользователем, для обеспечения безопасности требуется особое внимание.
  2. Если во время осмотра будут обнаружены какие-либо отклонения от нормы, прекратите использование системы и обратитесь к представителю Canon Medical Systems для ремонта.
- 

### 12.1 Ежедневные проверки

Пользователь несет ответственность за выполнение проверок до и после эксплуатации. Описание процедур см. в разделе 8 «Проверка перед эксплуатацией» и разделе 11 «Проверка после эксплуатации».

### 12.2 Периодический осмотр

Периодический осмотр требуется для поддержания безопасности и производительности системы. Информацию о периодическом осмотре компонентов системы и интервале осмотра см. в соответствующих руководствах по эксплуатации. Если требуются особые методы, обратитесь для проверки к представителю Canon Medical Systems. В зависимости от частоты использования может потребоваться установить более короткие интервалы осмотра.

## 12.2.1 Периодический осмотр системы цифровой рентгенографии (TFD-2020A)

Сегмент осмотра	Часть процедуры осмотра	Интервал осмотра
Внешний вид	<1> Чистка оборудования	1 год
	<2> Чистка системного монитора	1 год
	<3> Проверка кабеля и разъема	1 год
	<4> Чистка клавиатуры и мыши	1 год
	<5> Затягивание винтов	1 год
Подача электроэнергии	<1> Проверка входного напряжения	1 год
	<2> Проверка выходного напряжения	1 год
Секция ПК	<1> Проверка вентилятора блока питания	1 год
	<2> Проверка внутреннего аккумулятора	1 год
	<3> Проверка приводного блока жесткого диска	1 год
	<4> Резервное копирование прикладного программного обеспечения системы	1 год
Секция монитора	<1> Проверка задней подсветки	1 год
Электрическая безопасность	<1> Измерение контактного сопротивления	1 год
	<2> Измерение тока утечки на корпус (тока прикосновения)	1 год
	<3> Измерение тока утечки на пациента	1 год
Система	<1> Проверка внешнего вида	1 год
	<2> Проверка рабочих характеристик детектора в момент запуска приложения	1 год
	<3> Калибровка усиления ППД	1 год
	<4> Проверка на дефективные пиксели	1 год
	<5> Проверка разрешения	1 год
	<6> Проверка кабеля ППД	1 год
	<7> Проверка беспроводного канала	1 год

## 12.2.2 Проверка ППД (FDX3543RP/FDX4343R/FDX3543RPW)

Сегмент осмотра	Часть процедуры осмотра	Интервал осмотра
Внешний вид	<1> Проверка на ослабление разъемов	1 год
	<2> Проверка на ослабление затяжки винтов	1 год
	<3> Проверка на повреждение в кабелях	1 год
	<4> Проверка на ослабление в кабельных зажимах	1 год
	<5> Проверка этикеток системы на отслоение	1 год
Электрическая безопасность	<1> Сопротивление между защитным заземлением и корпусом	1 год
	<2> Измерение тока утечки на корпус (тока прикосновения)	1 год
	<3> Измерение тока утечки на пациента	1 год
Проверка запуска	<1> Проверка функционирования детектора в момент запуска приложения	1 год
Качество изображений	<1> Проверка разрешения	1 год
	<2> Выполнение калибровки усиления ППД	1 год
	<3> Проверка на наличие дефектных пикселей	1 год
Другие элементы	<1> Проверка на обесцвечивание, деформацию и загрязнения в блоках питания.	1 год

### 12.3 Периодически заменяемые и расходные детали

Оборудование Canon Medical Systems производится с использованием деталей, которые отбираются для гарантии продолжительного срока службы. Однако для обеспечения безопасности, технических требований и производительности оборудования может потребоваться периодическая замена некоторых деталей.

#### (1) Периодически заменяемые детали

Работа по периодической замене деталей требует специальных методов и выполняется обслуживающим персоналом Canon Medical Systems за счет пользователя. Интервалы замены деталей могут быть различными, в зависимости от рабочих условий.

Основные периодически заменяемые детали и интервалы их замены показаны в таблице ниже. Обратите внимание, что указанные интервалы замены отличаются от гарантийного периода для бесплатного ремонта. Проверьте периодически заменяемые детали и интервалы их замены в руководствах по эксплуатации, прилагаемых к каждому устройству.

Система цифровой рентгенографии (TFD-2020A)

Название детали	Интервал замены
Предохранитель блока питания	3 года
Предохранитель интерфейсного блока	3 года

(Если интерфейсный блок не используется, замена предохранителя не требуется.)

ППД

- FDХ3543RР

Название детали	Интервал замены
Предохранитель питания интерфейсного блока	3 года

- FDХ3543RРW

Название детали	Интервал замены
Предохранитель блока питания	3 года

#### (2) Расходные детали

В таблице ниже перечислены расходные детали для данной системы. Обеспечивайте наличие деталей по мере необходимости.

Название детали
Аккумулятор ППД (FDХ3543RРW)

#### 12.4 Утилизация

Данное изделие содержит вредные вещества, такие как свинец. Неправильная утилизация данного изделия может привести к загрязнению окружающей среды. Для утилизации данной системы и устройств, используемых в сочетании с ней, обратитесь к представителю Canon Medical Systems. Не утилизируйте данное оборудование, не получив сначала консультацию от представителя Canon Medical Systems. Canon Medical Systems не берет на себя ответственность за убытки, вызванные утилизацией данной системы без консультации с компанией Canon Medical Systems.

- 
- ⚠ ОСТОРОЖНО**
1. Данная система должна утилизироваться как производственные отходы. При утилизации системы необходимо соблюдать все применимые законы и нормативы, а работы по утилизации должна выполнять сертифицированная подрядная организация по утилизации отходов. Подробную информацию можно узнать у представителя Canon Medical Systems.
  2. В главном блоке плоскопанельного детектора (FDX3543RP/FDX4343R/FDX3543RPW) гадолиний используется в качестве сцинтиллятора, а свинцовый экран используется для защиты от рентгеновских лучей. Утилизация клиентом или подрядными организациями, не уполномоченными компанией Canon Medical Systems, может привести к загрязнению окружающей среды. Система должна утилизироваться в соответствии со всеми применимыми законами и нормативами.
-

### 13. Ограничения

---

Информация получена с официального сайта

Федеральной службы по надзору в сфере здравоохранения

[www.goszdramadzor.ru](http://www.goszdramadzor.ru)

### 13.1 Организационные меры безопасности, связанные с персональной информацией

Для защиты персональной информации пациентов следует соблюдать следующие организационные меры безопасности.

Чтобы защитить хранящуюся в системе персональную информацию, важно обеспечить полный контроль путем сочетания организационных, физических, технических и персональных мер по организации безопасности.

При обеспечении этих организационных мер безопасности следует учитывать предостережения, связанные с персональными данными и процедурами их обработки, а также знать о функциях защиты, предоставляемых системой. Чтобы снизить риски, надлежащим образом подготовьте стандарты безопасности и руководства по эксплуатации и контролируйте их применение.

#### 13.1.1 Персональная информация, обрабатываемая системой

Системой обрабатываются следующие элементы персональной информации.

Персональная информация	Стандарт DICOM
Ф. И. О. направляющего врача	(0008, 0090)
Ф. И. О. оператора	(0008, 1070)
Ф. И. О. пациента	(0010, 0010)
Идентификатор пациента	(0010, 0020)
Дата рождения пациента	(0010, 0030)
Пол пациента	(0010, 0040)

Персональная информация	Стандарт DICOM
Данные изображения	(7FE0, 0010)

Следующие элементы не относятся к персональной информации.

Персональная информация	Стандарт DICOM
Комментарии пациента	(0010, 4000)

#### 13.1.2 Внешние устройства, обрабатывающие данные, в том числе и персональную информацию

Внешнее устройство	Информация ввода/вывода
РИС	Информация о назначении исследований (DICOM MWM)
	Информация о выполненных исследованиях (DICOM MPPS)
Запоминающее устройство	Информация об изображениях (DICOM STORAGE)
Формирователь изображений	Информация об изображениях (DICOM PRINT)



### 13.1.3 Предостережения, касающиеся хранящейся в системе персональной информации

- (1) Утечка персональной информации
  - (a) Пользоваться системой должны только лица, имеющие на это право. Персональная информация может быть просмотрена посторонними лицами в случае несанкционированного доступа.
  - (b) Если система не используется, выполните выход из системы. Если выход из системы не выполнен, информацию о пациенте на экране могут увидеть посторонние лица.
  - (c) Периодически проверяйте рабочее состояние системы, чтобы подтвердить отсутствие признаков несанкционированной эксплуатации.
  - (d) Периодически проверяйте состояние подключения к системе, чтобы подтвердить отсутствие признаков несанкционированного доступа.
  - (e) Как можно быстрее сохраняйте результаты обследования на внешнем устройстве или носителе хранения информации. В противном случае к персональной информации, хранящейся в системе, возможен доступ посторонних лиц.
- (2) Кража персональной информации
  - (a) Запирайте кабинет, в котором установлена система.
  - (b) Храните носитель, содержащий результаты обследования и данные резервных копий, в месте, которое можно запереть.
- (3) Потеря персональной информации
  - (a) В качестве меры предосторожности по мере необходимости выполняйте резервное копирование данных, хранящихся в системе, на случай изменения или потери данных. Персональная информация может быть утеряна вследствие пожара, стихийных бедствий, таких как наводнение или землетрясение, либо вследствие терроризма в киберпространстве, такого как заражение компьютерным вирусом или повреждение данных злоумышленниками.

## 13.1.4 Функции безопасности системы

Название функции	Краткое описание	Подраздел в справочном руководстве с соответствующей информацией
Сертификация пользователя	Определение и сертификация пользователя по идентификатору и паролю.	9.4.1
Управление пользователями/авторизацией	Ограничение доступных функций в зависимости от квалификации каждого пользователя.	9.4.2
Вход в систему в экстренных случаях	Позволяет пользователю, идентификатор и пароль которого не зарегистрированы в системе, использовать систему в экстренных случаях. Доступны только самые необходимые функции.	9.4.4
Блокировка экрана	Автоматическая блокировка экрана дисплея в случае отсутствия активности в течение определенного промежутка времени. Однако обратите внимание, что экран не блокируется во время обследования.	9.4.5
Скрытие информации о пациентах	Временное скрытие отображаемой на экране информации о пациентах.	9.4.5
Журнал регистрации событий	Запись личной информации, сведений о работе системы и событиях, связанных с системой.	9.4.6

**УВЕДОМЛЕНИЕ** Если для вывода данных включена анонимная функция, по возможности используйте информацию о пациенте, выпущенную системой. Если информация о пациенте, выпущенная системой, не используется, она может быть перезаписана существующей информацией о пациенте, что приведет к ошибочной идентификации.

**ПРИМЕЧАНИЕ** 1. Во время доставки системы функции безопасности системы выключены. Чтобы использовать эти функции, обратитесь к представителю Canon Medical Systems.  
В зависимости от системы из функций безопасности может быть доступна только анонимная функция. Подробную информацию можно узнать у представителя Canon Medical Systems.

- 
- ПРИМЕЧАНИЕ**
2. Если включены все функции безопасности, кроме анонимной функции, имя пользователя и пароль, зарегистрированные в разделе «User Authority setup» (Настройка авторизации пользователей) в режиме обслуживания, отключаются. Авторизация для этого имени пользователя и пароля (которые выключены) может быть использована, если в функциях безопасности настроена роль [Advanced User] (Пользователь с расширенными правами). Сведения о настройке ролей см. в подразделе справочного руководства TFD-2020A (9.4.2 «Управление пользователями/авторизацией»).
  3. Если выбран режим «НІРАА» и сведения о пациенте скрыты, рентгенография отключается, чтобы предотвратить ошибочную идентификацию пациента. Чтобы отобразить имя пациента, нажмите клавиши [Alt] + [F2].
-

### 13.2 Отображение произведения дозы на площадь

Если измеритель дозы на площадь не подключен, произведение дозы на площадь считается с помощью описанной ниже процедуры и отображается на мониторе.

<b><math>D</math> (сГр-см<sup>2</sup>) = <math>M</math> (Ф) × мА-с × (150/SID)<sup>2</sup> × входной размер</b>	
$D$ (сГр-см <sup>2</sup> )	Поверхностная доза в этой системе
$M$ (Ф)	Коэффициент кермы в воздухе/мА-с на расстоянии 150 см
мА-с	Произведение тока в трубке на время
SID	Расстояние между источником и изображением (см)
Входной размер (см <sup>2</sup> )	Варианты входного размера, зарегистрированные в APC 14 × 17" (35 × 42 см), 14 × 14" (35 × 35 см), 11 × 14" (28 × 35 см), 10 × 12" (25 × 30 см), 8 × 10" (20 × 25 см)

Произведение дозы на площадь находится путем умножения кермы в воздухе на мА-с (на расстоянии SID = 150 см) на площадь и мА-с, соответствующий входному размеру. Обратите внимание, что входной размер является не действительным размером поля облучения, а размером, зарегистрированным в APC. Учитывайте это при работе. Различие между входным размером и действительным размером поля облучения соответствует разнице между отображаемым произведением дозы на площадь и настоящим произведением дозы на площадь. Обратите внимание на следующие моменты.

- (1) Произведение дозы на площадь, полученное путем расчета, следует использовать только в качестве справочной информации. Рассчитанное значение может содержать ошибки и не совпадать с реальным произведением дозы на площадь.
- (2) Чтобы уменьшить ошибки в расчете произведения дозы на площадь, необходимо выполнить следующие действия.
  - Если размер поля облучения изменяется с помощью ограничителя пучка, измените входной размер соответствующим образом, чтобы задать размер поля облучения в блоке обработки изображения перед началом рентгенографии.
  - В стандартной конфигурации используется значение SID, заданное в APC. Если SID для рентгенографии отличается от значения, заданного в APC, введите правильное значение SID.

### 13.3 Связь с рентгеновским генератором высокого напряжения

- (1) Если рентгеновский генератор высокого напряжения находится в режиме отображения мА-с, связь CR отключена.
- (2) Если на рентгеновском генераторе высокого напряжения есть ЖК-панель (KXO-50SS или KXO-80SS), связь DR не доступна.
- (3) При осуществлении связи DR на панели консоли генератора высокого напряжения нельзя выбрать метод GENE.

## 14.

### Технические характеристики

---

Информация получена с официального сайта  
Федеральной службы по надзору в сфере здравоохранения  
[www.goszdramadzor.ru](http://www.goszdramadzor.ru)

## 14.1 Классификация

- (1) В соответствии с типом защиты от поражения электрическим током
  - Оборудование класса I
- (2) В соответствии со степенью защиты от поражения электрическим током
  - Оборудование с рабочей частью типа B
- (3) В соответствии со степенью защиты от попадания воды
  - IP00 по IEC 60529: главный блок
- (4) В соответствии со степенью безопасности применения при наличии горючей смеси анестетика с воздухом, кислородом или закисью азота
  - Оборудование не подходит для использования при наличии горючей смеси анестетика с воздухом, кислородом или закисью азота
- (5) В соответствии с режимом эксплуатации
  - Непрерывная работа с переменной нагрузкой
- (6) Способ стерилизации
  - Данная система не предназначена для стерилизации.

## 14.2 Системы цифровой рентгенографии

### 14.2.1 Получение изображений

#### 14.2.1.1 FDX3543RP

- |  |   |                                     |
|--|---|-------------------------------------|
| (1) Получаемые данные изображения                      | : | 2448 × 2984 (16 бит)                |
| (2) Плоскопанельный детектор                           |   |                                     |
| (a) Плоскопанельный детектор косвенного преобразования |   |                                     |
| (b) Пиксели  | : | 2448 × 2984                         |
| (c) Шаг пикселя  | : | 143 × 143 мкм                       |
| (d) Эффективная площадь                                | : | 35,0 × 42,6 см (13.8 × 16.8 дюймов) |
| (e) Пространственная частота                           | : | 3,4 пл/мм или более                 |
| (f) Сцинтиллятор                                       | : | CsI                                 |
| (g) ФПМ (2,0 пл/мм)                                    | : | 0,33 или более                      |
| (h) КЭР (0 пл/мм)                                      | : | 0,7 или более                       |
| (i) Артефакты  | : | 3 % или менее                       |
| (j) Исправления  | : | Дефекты, усиление и смещение        |

## 14.2.1.2 FDX4343R

- (1) Получаемые данные изображения : 3008 × 3072 (14 бит)
- (2) Плоскопанельный детектор
- (a) Плоскопанельный детектор косвенного преобразования
  - (b) Размер матрицы : 3008 × 3072
  - (c) Шаг пикселя : 143 × 143 мкм
  - (d) Эффективная площадь : 43,0 × 43,9 см (16,9 × 17,3 дюйма)
  - (e) Пространственная частота : 3,4 пл/мм или более
  - (f) Сцинтиллятор : CsI
  - (g) ФПМ (2,0 пл/мм) : 0,33 или более
  - (h) КЭР (0 пл/мм) : 0,7 или более
  - (i) Артефакты : 3 % или менее
  - (j) Исправления : Дефекты, усиление и смещение

## 14.2.1.3 FDX3543RPW

- (1) Получаемые данные изображения : 2466 × 3040 (14 бит)
- (2) Плоскопанельный детектор
- (a) Плоскопанельный детектор косвенного преобразования
  - (b) Размер матрицы : 2466 × 3040
  - (c) Шаг пикселя : 140 × 140 мкм
  - (d) Эффективная площадь : 34,5 × 42,6 см (13.6 × 16.8 дюймов)
  - (e) Пространственная частота : 3,4 пл/мм или более
  - (f) Сцинтиллятор : CsI
  - (g) ФПМ (2,0 пл/мм) : 0,33 или более
  - (h) КЭР (0 пл/мм) : 0,7 или более
  - (i) Артефакты : 3 % или менее
  - (j) Исправления : Дефекты, усиление и смещение

### 14.2.2 Запись изображения

(1) Магнитные диски	2 диска по 500 ГБ (двойное хранилище)
Число записываемых изображений	17 МБ/до 5000 изображений

### 14.2.3 Обработка изображений

- Пространственный фильтр
- Гамма дисплея
- Автоматическая обработка окна (контрастность/яркость, гистограмма)
- Обработка окна
- Обработка компрессии динамического диапазон (КДД)
- Обработка кратных частот
- Увеличение изображения
- Поворот изображения
- Кадрирование
- Электронная диафрагма (дополнительное оборудование)
- Перемещение изображения
- Добавление знаков, готовых фраз и комментариев
- Измерение изображения (калибровка и измерение расстояний и углов)
- Аннотация (масштаб, сетка, стрелки и прямые линии)
- Отображение негатива/позитива
- Сшивка изображений вручную

### 14.2.4 Отображение изображений

- (1) 19-дюймовый цветной ЖК-дисплей (1280 × 1024 пикселей)
- (2) Изображение для подтверждения (768 × 768 пикселей, 8 бит)

### 14.2.5 Сохранение изображений

- (1) Жесткий диск



**14.2.6 Средства эксплуатации**

- (1) Клавиатура
- (2) Мышь

**14.2.7 Передача изображений**

- (1) Хранилище DICOM (дополнительный пакет программ для подтверждения сохранения изображений)
- (2) Управление печатью

**14.3 Применимые стандарты**

- (1) Стандарты для медицинского электрического оборудования

IEC 60601-1: 2005 IEC 60601-1: 2005 +A1: 2012	:	Изделия медицинские электрические. Часть 1. Общие требования к безопасности с учетом основных функциональных характеристик
IEC 60601-1-2: 2007	:	Изделия медицинские электрические. Часть 1-2. Общие требования к безопасности с учетом основных функциональных характеристик. Дополнительный стандарт. Электромагнитная совместимость. Требования и испытания
IEC 60601-1-3: 2008 IEC 60601-1-3: 2008 +A1: 2013	:	Изделия медицинские электрические. Часть 1-3. Общие требования к безопасности с учетом основных функциональных характеристик. Дополнительный стандарт. Защита от излучения в диагностических рентгеновских аппаратах
IEC 60601-1-6: 2010 IEC 60601-1-6: 2010 +A1: 2013	:	Изделия медицинские электрические. Часть 1-6. Общие требования к безопасности с учетом основных функциональных характеристик. Дополнительный стандарт. Эксплуатационная пригодность
IEC 60601-1-9: 2007 IEC 60601-1-9: 2007 +A1: 2013	:	Изделия медицинские электрические. Часть 1-9. Общие требования к безопасности с учетом основных функциональных характеристик. Дополнительный стандарт. Требования к экологически безопасной конструкции
IEC 60601-2-54: 2009 IEC 60601-2-54: 2009 +A1: 2015	:	Изделия медицинские электрические. Часть 2-54. Частные требования к безопасности с учетом основных функциональных характеристик рентгеновских аппаратов для рентгенографии и рентгеноскопии

## 14. Технические характеристики

### (2) Другие стандарты

IEC 60950-1: 2005 +A1: 2009+A2: 2013	:	Оборудование информационных технологий
IEC 62304: 2006 +A1: 2005	:	Изделия медицинские. Программное обеспечение. Процессы жизненного цикла
IEC 62366: 2007 IEC 62366: 2007 +A1: 2014	:	Проектирование медицинских изделий с учетом эксплуатационной пригодности
IEC 60627: 2001 IEC 60627: 2013	:	Оборудование для получения рентгеновских диагностических изображений. Характеристики отсеивающих растров общего назначения и маммографических отсеивающих растров
IEC 62220-1: 2003	:	Характеристики цифровых приемников рентгеновского изображения
IEC 60580: 2000	:	Измерители произведения дозы на площадь
IEC 62494-1: 2008	:	Показатель облучения

### (3) Нормативные требования в отношении беспроводной связи

Директива (2014/53/EU)	:	Директива на радиооборудование
------------------------	---	--------------------------------

## 14.4 Размеры и вес

Устройство	Размеры (ширина × глубина × высота)	Вес
Блок обработки изображений (ПК)	175 × 417 × 360 мм	Прибл. 9,4 кг
Системный монитор	412 × 180 × 500 мм	Прибл. 4,6 кг
Блок питания	176 × 337 × 165 мм	Прибл. 10 кг
Интерфейсный блок	180 × 132 × 80 мм	Прибл. 0,7 кг
Рентгенографическая секция плоскопанельного детектора рентгеновского излучения (FDX3543RP)	460 × 384 × 15 мм	Прибл. 3,2 кг
Рентгенографическая секция плоскопанельного детектора рентгеновского излучения (FDX4343R)	512 × 495 × 43 мм	Прибл. 9 кг
Рентгенографическая секция плоскопанельного детектора рентгеновского излучения (FDX3543RPW)	460 × 384 × 15 мм	Прибл. 3,1 кг
Интерфейсный блок (для FDX3543RP)	198 × 111 × 83 мм	Прибл. 1,3 кг
Блок питания блок (для FDX4343R)	126 × 200 × 60 мм	Прибл. 1 кг
Блок питания блок (для FDX3543RPW)	155 × 208 × 65 мм	Прибл. 1,2 кг

**15.**  
**Приложение**

---

Информация получена с официального сайта

Федеральной службы по надзору в сфере здравоохранения

[www.goszdramadzor.ru](http://www.goszdramadzor.ru)

**15.1 Технические данные в отношении стандарта IEC 60601-1-2: 2007**

(1) Указания и заявление производителя. Электромагнитные излучения

Указания и заявление производителя. Электромагнитные излучения

Данная система предназначена для использования в электромагнитной среде, описанной ниже. Клиент или пользователь данной системы должны обеспечить такую среду для эксплуатации системы.

Проверка величины эмиссии	Соответствие требованиям	Электромагнитная среда — указания
Радиоизлучение CISPR 11	Группа 1	Данная система использует электромагнитную энергию только для работы внутренних компонентов. Поэтому радиоизлучение имеет очень низкий уровень, и вероятность создания помех расположенному рядом электронному оборудованию очень мала.
Радиоизлучение CISPR 11	Класс А	Данная система подходит для использования во всех помещениях, включая жилые и непосредственно подключенные к низковольтной коммунальной электросети, которая поставляет энергию для жилых помещений.
Эмиссия гармонических составляющих IEC 61000-3-2	Не применимо	
Излучение из-за изменений/скачков напряжения IEC 61000-3-3	Не применимо	
ПРИМЕЧАНИЕ	Не используйте кабели и запасные части, не предназначенные для данной системы. Иначе это может повлиять на характеристики излучения.	

## (2) Указания и заявление производителя. Электромагнитная устойчивость

## Указания и заявление производителя. Электромагнитная устойчивость


Данная система предназначена для использования в электромагнитной среде, описанной ниже.  
Клиент или пользователь данной системы должны обеспечить такую среду для эксплуатации системы.

Испытание на устойчивость	Уровень проверки IEC 60601-1	Уровень соответствия требованиям	Электромагнитная среда — указания
Электростатический разряд IEC 61000-4-2	$\pm 6$ кВ при контакте $\pm 8$ кВ по воздуху	$\pm 6$ кВ при контакте $\pm 8$ кВ по воздуху	Полы должны быть деревянными, бетонными или выложены керамической плиткой. Если пол покрыт синтетическим материалом, относительная влажность должна быть не меньше 30 %.
Быстрые электрические переходные процессы/ всплески IEC 61000-4-4	$\pm 2$ кВ для линий электропитания $\pm 1$ кВ для каналов ввода-вывода	$\pm 2$ кВ для линий электропитания $\pm 1$ кВ для каналов ввода-вывода	Качество питания от электросети должно соответствовать стандартной коммерческой или больничной среде.
Импульс перенапряжения IEC 61000-4-5	$\pm 1$ кВ в дифференциальном режиме $\pm 2$ кВ в синфазном режиме	$\pm 1$ кВ в дифференциальном режиме $\pm 2$ кВ в синфазном режиме	Качество питания от электросети должно соответствовать стандартной коммерческой или больничной среде.
Падение напряжения, кратковременное прерывание энергоснабжения и перепады напряжения на линиях электроснабжения IEC 61000-4-11	$< 5$ % от U (уменьшение $> 95$ % от U) в течение 0,5 цикла $40$ % от U (уменьшение $60$ % от U) в течение 5 циклов $70$ % от U (уменьшение $30$ % от U) в течение 25 циклов $< 5$ % от U (уменьшение $> 95$ % от U) в течение 5 секунд	$< 5$ % от U (уменьшение $> 95$ % от U) Не применимо $40$ % от U (уменьшение $60$ % от U) Не применимо $70$ % от U (уменьшение $30$ % от U) Не применимо $< 5$ % от U (уменьшение $> 95$ % от U) в течение 5 секунд	Качество электропитания должно соответствовать стандартному промышленному электроснабжению или электроснабжению в медицинском учреждении. Если данная система должна работать даже в случае сбоя электропитания, питание должно поставляться к системе от источника бесперебойного питания или аккумуляторов.
Магнитное поле промышленной частоты (50/60 Гц) IEC 61000-4-8	3 А/м	3 А/м	Магнитное поле промышленной частоты должно соответствовать характеристикам уровня стандартной коммерческой среды или среды медицинского учреждения.
ПРИМЕЧАНИЕ	$U_T$ — напряжение сети переменного тока до применения уровня проверки. Не используйте кабели и запасные части, не предназначенные для данной системы. Иначе это может повлиять на характеристики устойчивости.		

(3) Указания и заявление производителя. Электромагнитная устойчивость для ОБОРУДОВАНИЯ и СИСТЕМ, которые не являются ЖИЗНЕОБЕСПЕЧИВАЮЩИМИ

Указания и заявление производителя. Электромагнитная устойчивость

Данная система предназначена для использования в электромагнитной среде, описанной ниже. Клиент или пользователь данной системы должны обеспечить такую среду для эксплуатации системы.

Испытание на устойчивость	Уровень проверки IEC 60601	Уровень соответствия требованиям	Электромагнитная среда — указания
Наведенные радиоволны IEC 61000-4-6	3 В среднев. От 150 кГц до 80 МГц	3 В среднев.	<p>Портативное и мобильное оборудование для радиосвязи следует использовать на расстоянии от деталей данной системы, включая кабели, которое не меньше рекомендованного разделительного расстояния, рассчитанного с помощью уравнения для соответствующей частоты передатчика.</p> <p>Рекомендованное разделительное расстояние</p> <p>От 150 кГц до 80 МГц: <math>d = 1.2\sqrt{P}</math></p> <p>От 80 до 800 МГц: <math>d = 1.2\sqrt{P}</math></p> <p>От 800 МГц до 2,5 ГГц: <math>d = 2.3\sqrt{P}</math></p>
Излучаемые радиоволны IEC 61000-4-3	3 В/м От 80 МГц до 2,5 ГГц	3 В/м	<p>где <math>P</math> — максимальная номинальная выходная мощность передатчика в ваттах (Вт) в соответствии с данными производителя передатчика, а <math>d</math> — рекомендованное разделительное расстояние в метрах (м).</p> <p>Напряженность поля стационарных передатчиков радиосигналов согласно электромагнитному исследованию на месте<sup>a</sup> должна быть ниже уровня соответствия требованиям в каждом диапазоне частот<sup>b</sup>.</p> <p>Помехи могут возникать вблизи оборудования, отмеченного следующим символом.</p> 

ПРИМЕЧАНИЕ 1. При частоте 80 и 800 МГц применяются более высокие диапазоны частот.

ПРИМЕЧАНИЕ 2. Эти указания можно применять для всех ситуаций. На распространение электромагнитного излучения влияет поглощение и отражение от структур, объектов и людей.

ПРИМЕЧАНИЕ 3. Не используйте кабели и запасные части, не предназначенные для данной системы. Иначе это может повлиять на характеристики устойчивости.

а. Напряженность поля стационарных передатчиков, например базовых станций радиотелефона (сотового или беспроводного телефона) и устройств наземной радиосвязи, любительской радиостанции, АМ-, ЧМ-радио- и телевещания нельзя точно прогнозировать теоретически. Чтобы оценить электромагнитную среду стационарных передатчиков радиосигналов, следует провести электромагнитное исследование на месте. Если измеренная напряженность поля в месте, где используется система, превышает применимый уровень соответствия требованиям по радиоизлучению, следует проверить нормальную работу системы. В случае обнаружения ненормальных характеристик могут потребоваться дополнительные меры, например изменение ориентации или положения системы.

б. В пределах частотного диапазоне от 150 кГц до 80 МГц напряженность поля должна быть менее 3 В/м.

- (4) Рекомендованные разделительные расстояния между портативным и мобильным оборудованием для радиосвязи и данной системой для **ОБОРУДОВАНИЯ и СИСТЕМ, которые не являются ЖИЗНЕОБЕСПЕЧИВАЮЩИМИ**

Рекомендованные разделительные расстояния между портативным и мобильным оборудованием для радиосвязи и данной системой

Данная система предназначена для использования в электромагнитной среде с управляемыми высокочастотными помехами.

Клиент или пользователь данной системы может помочь предотвратить электромагнитные помехи, поддерживая минимальное расстояние между портативным и мобильным оборудованием для радиосвязи (передатчиками) и данной системой, как указано ниже, в соответствии с максимальной выходной мощностью оборудования связи.

Номинальная максимальная выходная мощность передатчика (Вт)	Разделительное расстояние в соответствии с частотой передатчика (м)		
	От 150 до 80 МГц	От 80 МГц до 800 МГц	От 800 МГц до 2,5 ГГц
	$d = 1,2\sqrt{P}$	$d = 1,2\sqrt{P}$	$d = 2,3\sqrt{P}$
0,01	0,12	0,12	0,23
0,1	0,38	0,38	0,73
1	1,2	1,2	2,3
10	3,8	3,8	7,3
100	12	12	23

Для передатчиков с номинальной максимальной выходной мощностью, которая не указана в представленном выше списке, оценить рекомендованное разделительное расстояние  $d$  (м) можно с помощью уравнения, применимого для частоты передатчика, где  $P$  — номинальная максимальная выходная мощность передатчика (Вт) в соответствии с данными производителя передатчика.

ПРИМЕЧАНИЕ 1. При частоте 80 и 800 МГц применяются более высокие диапазоны частот.

ПРИМЕЧАНИЕ 2. Эти указания можно применять для всех ситуаций. На распространение электромагнитного излучения влияет поглощение и отражение от структур, объектов и людей.

ПРИМЕЧАНИЕ 3. Не используйте кабели и запасные части, не предназначенные для данной системы. Иначе это может повлиять на характеристики устойчивости.



## 15.2 Информация о блоке обработки изображений (ПК)

### 15.2.1 Диагностические сигналы

Индикатор кнопки питания расположен на передней панели корпуса. Он также выступает в роли двухцветного диагностического индикатора. В ходе процесса самотестирования при включении питания активным является только диагностический индикатор. После начала загрузки операционной системы он перестает подавать сигналы.

Схема мигания светодиода желтого цвета — 2 или 3 мигания с последующей короткой паузой и дополнительными миганиями (до 7). Между повторениями схемы выдерживается продолжительная пауза. Например, 2, 3 означает 2 мигания желтым цветом, короткая пауза, 3 мигания желтым цветом, затем длинная пауза и повторение.

Состояние светодиода желтого цвета	Состояние светодиода белого цвета	Описание
Выкл.	Выкл.	Система выключена
Выкл.	Мигает	Система находится в режиме сна
Мигает	Выкл.	Сбой блока питания
Горит	Выкл.	Блок питания работает, но не смог получить код
Выкл.	Горит	Система включена

Состояние светодиода желтого цвета	Описание
2, 1	Сбой системной платы
2, 2	Сбой системной платы, блока питания или кабеля блока питания
2, 3	Сбой системной платы, памяти или процессора
2, 4	Сбой плоской круглой батареи
2, 5	Повреждение BIOS
2, 6	Сбой конфигурации процессора или самого процессора
2, 7	Модули памяти обнаружены, но произошел сбой памяти
3, 1	Возможная ошибка периферийной или системной платы
3, 2	Возможный сбой интерфейса USB
3, 3	Модули памяти не обнаружены
3, 4	Возможная ошибка системной платы
3, 5	Модули памяти обнаружены, но произошла ошибка конфигурации или совместимости памяти
3, 6	Возможная ошибка ресурсов и/или оборудования системной платы
3, 7	Иной сбой с указанием сообщения на экране

### 15.2.2 Звуковые коды

Компьютер может издавать последовательности звуковых сигналов во время запуска, если на дисплее не отображаются сведения об ошибках или проблемах. Эти последовательности сигналов, называемые звуковыми кодами, указывают на различные проблемы. Задержка между каждым сигналом 300 мс, задержка между каждой последовательностью сигналов 3 с, каждый сигнал звучит 300 мс. После каждого сигнала и последовательности сигналов BIOS определяет, нажал ли пользователь кнопку питания. Если пользователь нажал кнопку питания, BIOS прерывает цикл сигналов и выполняет стандартный процесс выключения и включения питания системы.

Код 1-3-2

Сбой памяти

### 15.2.3 Сообщение об ошибке

Сообщение об ошибке	Описание
Address mark not found	BIOS обнаружил неисправный сектор на диске или не смог найти определенный сектор.
Alert! Previous attempts at booting this system have failed at checkpoint [nnnn]. For help in resolving this problem, please note this checkpoint and contact Dell Technical Support	Компьютер не смог завершить загрузку три раза подряд из-за одинаковой ошибки. Обратитесь в компанию Dell и сообщите код контрольной точки (nnnn) техническому специалисту службы поддержки
Alert! Security override Jumper is installed.	Установлена перемычка MFG_MODE, и функции управления AMT отключены, пока она не будет извлечена.
Attachment failed to respond	Контроллер гибкого или жесткого диска не может отправить данные на соответствующий диск.
Bad command or file name	Убедитесь, что команда введена правильно, пробелы стоят в нужном месте и используется правильный путь.
Bad error-correction code (ECC) on disk read	Контроллер гибкого или жесткого диска обнаружил неисправимую ошибку чтения.
Controller has failed	Неисправен жесткий диск или соответствующий контроллер.
Data Error	Гибкий или жесткий диск не может считать данные. Для операционной системы Windows запустите утилиту chkdsk, чтобы проверить файловую структуру гибкого или жесткого диска. Для любой другой операционной системы также запустите соответствующую утилиту.
Decreasing available memory	Один или несколько модулей памяти неисправны или неправильно установлены. Переустановите модули памяти или замените их при необходимости.
Diskette drive 0 seek failure	Кабель ненадежно подключен, или сведения о конфигурации компьютера не соответствуют конфигурации оборудования.

Сообщение об ошибке	Описание
Diskette read failure	Неисправность гибкого диска или ненадежное подключение кабеля. Если загорелся индикатор доступа к диску, попробуйте использовать другой диск.
Diskette subsystem reset failed	Возможная неисправность контроллера гибкого диска.
Gate A20 failure	Один или несколько модулей памяти неисправны или неправильно установлены. Переустановите модули памяти или замените их при необходимости.
General failure	Операционная система не может выполнить команду. После этого сообщения обычно указывается конкретная информация, например о том, что в принтере закончилась бумага. Выполните соответствующее действие, чтобы устранить проблему.
Hard-disk drive configuration error	Сбой инициализации жесткого диска.
Hard-disk drive controller failure	Сбой инициализации жесткого диска.
Hard-disk drive failure	Сбой инициализации жесткого диска.
Hard-disk drive read failure	Сбой инициализации жесткого диска.
Invalid configuration information-please run SETUP program	Сведения о конфигурации компьютера не соответствуют конфигурации оборудования.
Invalid Memory configuration, please populate DIMM1	Слот DIMM1 не распознает модуль памяти. В слот следует установить модуль памяти или повторно установить уже имеющийся там модуль.
Keyboard failure	Ненадежное подключение кабеля или разъема, неисправность контроллера клавиатуры или мыши.
Memory address line failure at address, read value expecting value	Модуль памяти неисправен или неправильно установлен. Переустановите модули памяти или замените их при необходимости.
Memory allocation error	Программное обеспечение, которое вы пытаетесь запустить, конфликтует с операционной системой, другой программой или утилитой.
Memory data line failure at address, read value expecting value	Модуль памяти неисправен или неправильно установлен. Переустановите модули памяти или замените их при необходимости.
Memory double word logic failure at address, read value expecting value	Модуль памяти неисправен или неправильно установлен. Переустановите модули памяти или замените их при необходимости.
Memory odd/even logic failure at address, read value expecting value	Модуль памяти неисправен или неправильно установлен. Переустановите модули памяти или замените их при необходимости.
Memory write/read failure at address, read value expecting value	Модуль памяти неисправен или неправильно установлен. Переустановите модули памяти или замените их при необходимости.

## 15. Приложение

Сообщение об ошибке	Описание
Memory size in CMOS invalid	Объем памяти, указанный в сведениях о конфигурации компьютера, не соответствует памяти, установленной в компьютере.
Memory tests terminated by keystroke	Проверка памяти прервана нажатием клавиши.
No boot device available	Компьютер не может найти гибкий или жесткий диск.
No boot sector on hard-disk drive	Сведения о конфигурации компьютера в настройках системы могут быть неправильными.
No timer tick interrupt	Микросхема на системной плате может быть неисправна.
Non-system disk or disk error	Гибкий диск в дисковомодуле A не содержит установленной на нем операционной системы. Замените гибкий диск на диск с загружаемой операционной системой или извлеките гибкий диск из дисковомодуля A и перезагрузите компьютер.
Not a boot diskette	Операционная система пытается загрузиться с гибкого диска, который не содержит установленной на нем операционной системы. Установите загрузочный гибкий диск.
Plug and play configuration error	Компьютер столкнулся с проблемой при попытке настроить одну или несколько плат.
Read fault	Операционная система не может считать данные с гибкого или жесткого диска, компьютер не может найти определенный сектор на диске, или запрашиваемый сектор неисправен.
Requested sector not found	Операционная система не может считать данные с гибкого или жесткого диска, компьютер не может найти определенный сектор на диске, или запрашиваемый сектор неисправен.
Reset failed	Сбой операции сброса диска.
Sector not found	Операционная система не может найти сектор на гибком или жестком диске.
Seek error	Операционная система не может найти определенную дорожку на гибком или жестком диске.
Shutdown failure	Микросхема на системной плате может быть неисправна.
Time-of-day clock stopped	Возможно, батарея разряжена.
Time-of-day not set-please run the System Setup program	Время и дата, хранящиеся в системных настройках, не совпадают с показаниями часов компьютера.
Timer chip counter 2 failed	Микросхема на системной плате может быть неисправна.
Unexpected interrupt in protected mode	Контроллер клавиатуры может быть неисправен, или модуль памяти ненадежно зафиксирован.

Сообщение об ошибке	Описание
<p>WARNING: Dell's disk monitoring system has detected that drive [0/1] on the [primary/secondary] eide controller is operating outside of normal specifications. it is advisable to immediately back up your data and replace your hard drive by calling your support desk or dell.</p>	<p>Во время первоначальной загрузки диск обнаружил возможные условия возникновения ошибки. После завершения загрузки компьютера незамедлительно сохраните резервную копию данных и замените жесткий диск (процедуры установки см. в разделе «Добавление или демонтаж запасных частей» в соответствии с типом компьютера). Если в наличии нет диска для замены, а диск не является единственным загрузочным диском, перейдите в системные настройки и измените соответствующий параметр диска на «None». Затем извлеките диск из компьютера.</p>
<p>Write fault</p>	<p>Операционная система не может выполнить запись на гибкий или жесткий диск.</p>
<p>Write fault on selected drive</p>	<p>Операционная система не может выполнить запись на гибкий или жесткий диск.</p>

Информация получена с официального сайта  
Федеральной службы по надзору в сфере здравоохранения

[www.goszdramadzor.ru](http://www.goszdramadzor.ru)

## 16. Интеллектуальная собственность

---

Информация получена с официального сайта  
Федеральной службы по надзору в сфере здравоохранения  
[www.goszdramadzor.ru](http://www.goszdramadzor.ru)

### 16.1 Доступность этого программного обеспечения и соответствующих документов ограничена

В программное обеспечение, используемое для данной системы, входит программное обеспечение, которым владеет компания Canon Medical Systems Corporation и на которое компании Canon Medical Systems Corporation выдана лицензия от лицензиара.

- (1) Программное обеспечение и соответствующие документы должны использоваться только для данной системы.
- (2) Интеллектуальная собственность на программное обеспечение и соответствующие документы вам не передаются.
- (3) Вы не должны копировать или изменять программное обеспечение или документы полностью или частично.
- (4) Вы не должны декомпилировать или дизассемблировать программное обеспечение.
- (5) Вы не должны передавать программное обеспечение или документы третьим лицам, разглашать сведения о них или предоставлять на них сублицензию.
- (6) На программное обеспечение распространяются законы и правила экспортного контроля США и Японии, и вы не можете экспортировать или повторно экспортировать это программное обеспечение полностью или частично без соответствующего разрешения правительства США или Японии.
- (7) Сведения в документах или программы в программном обеспечении могут изменяться без предварительного уведомления.
- (8) Лицензиар не несет ответственности за любые явные или подразумеваемые гарантии или любые косвенные, случайные, особые, штрафные или последующие убытки, относящиеся к этому программному обеспечению и соответствующими документами.

### 16.2 Соглашение о программном обеспечении Microsoft

Прочтите лицензионное соглашение о программном обеспечении Microsoft с конечным пользователем на следующих страницах.



• Windows 7

**УСЛОВИЯ ЛИЦЕНЗИИ НА ПРОГРАММНОЕ ОБЕСПЕЧЕНИЕ MICROSOFT  
WINDOWS 7 МАКСИМАЛЬНАЯ ДЛЯ ВСТРОЕННЫХ СИСТЕМ  
WINDOWS 7 ПРОФЕССИОНАЛЬНАЯ ДЛЯ ВСТРОЕННЫХ СИСТЕМ (ВСЕ ВЕРСИИ)**

Настоящие условия лицензии являются соглашением между вами и Canon Medical Systems Corporation. Прочтите их внимательно. Они применяются к программному обеспечению, установленному на данном устройстве. Программное обеспечение также включает отдельный носитель (при наличии), на котором вы получили данное программное обеспечение.

Программное обеспечение на данном устройстве включает программное обеспечение, лицензируемое корпорацией Microsoft или ее аффилированным лицом.

Эти условия распространяются также на все

- обновления,
- дополнительные компоненты,
- службы Интернета,
- службы технической поддержки

Microsoft для данного программного обеспечения, если эти элементы не сопровождаются другими условиями. В последнем случае применяются соответствующие условия.

Если вы получаете обновления или дополнительные компоненты непосредственно от Microsoft, данные обновления и дополнительные компоненты лицензируются вам Microsoft, а не Canon Medical Systems Corporation.

**Как указано ниже, использование программного обеспечения означает ваше согласие на передачу определенных сведений с вашего компьютера для служб Интернета.**

**Используя это программное обеспечение, тем самым вы подтверждаете свое согласие соблюдать данные условия. Если вы не согласны с условиями лицензии, не используйте это программное обеспечение. В этом случае обратитесь к Canon Medical Systems Corporation, чтобы узнать применимую политику возврата товара для получения возмещения его стоимости или зачисления эквивалентной суммы на ваш счет.**

Если вы выполняете условия данной лицензии, вам предоставляются указанные ниже права.

**1. ОБЗОР.**

- а. Программное обеспечение.** Программное обеспечение включает операционные системы для настольных компьютеров. Программное обеспечение не включает службы Windows Live. Службы Windows Live можно приобрести у Microsoft по отдельному соглашению.

**2. ПРАВА ИСПОЛЬЗОВАНИЯ.**

- а. Использование.** Лицензия на программное обеспечение постоянно назначена устройству, с которым было приобретено программное обеспечение. Такое устройство называется «лицензированным устройством». Вы можете использовать программное обеспечение на данном лицензированном устройстве.
- б. Ограничение по количеству процессоров.** Вы можете использовать программное обеспечение не более чем с двумя процессорами одновременно.
- в. Разные версии.** Вы можете использовать только ту версию программного обеспечения, которая установлена на лицензированном устройстве. Вы не имеете права изменять данную версию на другую (например, на 32- или 64-разрядную версию или на другую языковую версию).

### 3. ДОПОЛНИТЕЛЬНЫЕ УСЛОВИЯ ЛИЦЕНЗИИ И ПРАВА НА ИСПОЛЬЗОВАНИЕ.

**а. Ограниченная область применения.** Canon Medical Systems Corporation разработал данное лицензированное устройство для определенного применения. Вы имеете право использовать данное программное обеспечение только для этой цели.

**б. Дополнительное программное обеспечение.** Вместе с данным программным обеспечением вы можете использовать дополнительные программы, которые:

- предназначены непосредственно для поддержки лицензированного устройства при его использовании для определенной цели; или
- обеспечивают управление ресурсами, функционирование служебных программ системы, антивирусных или других подобных программ.

Программное обеспечение, которое обеспечивает выполнение задач или процессов потребителей, бизнес-задач или процессов, не должно запускаться на данном лицензированном устройстве. Сюда относится программное обеспечение для обработки текстов, работы с электронной почтой, электронными таблицами, базами данных, планирования и личных финансовых расчетов.

Лицензированное устройство может использовать протоколы служб терминалов для доступа к такому программному обеспечению, запускаемому на сервере.

**в. Подключение Устройств.** Вы не имеете права использовать программное обеспечение в качестве серверного программного обеспечения. То есть одновременно только одно устройство может обращаться к данному программному обеспечению, отображать, запускать, использовать его или осуществлять к нему общий доступ. Вы можете разрешить двадцати дополнительным устройствам доступ к программному обеспечению для использования:

- файловых служб;
- служб печати;
- служб ИС; и
- служб общего доступа к подключению Интернета и телефонных служб.

К таким двадцати устройствам, подключение которых разрешено, относятся устройства, обращающиеся к программному обеспечению косвенно с помощью «мультиплексирования» или другого программного обеспечения либо оборудования, образующего пулы подключений. Вы можете в любое время использовать любое количество входящих подключений через протокол ТСР/ДР.

**г. Технологии удаленного доступа.** Вы можете обращаться к программному обеспечению и использовать его удаленно с другого устройства с помощью следующих технологий удаленного доступа.

**Удаленный рабочий стол.** Единственный основной пользователь лицензированного устройства может осуществлять доступ к сеансу с любого другого устройства с помощью удаленного рабочего стола или аналогичных технологий. Под «сеансом» понимается прямое или косвенное взаимодействие с программным обеспечением с помощью любой комбинации периферийных устройств ввода, вывода и отображения. Другие пользователи могут обращаться к сеансу с любого устройства с помощью этих технологий, если для удаленного устройства приобретена отдельная лицензия на использование этого программного обеспечения.

**Другие технологии доступа.** Вы можете пользоваться удаленным помощником или аналогичными технологиями для доступа к активному сеансу.

**Другие способы удаленного использования.** Вы можете разрешить любому количеству устройств обращаться к программному обеспечению в целях, отличных от целей, которые описаны в разделах «Подключение устройств» и «Технологии удаленного доступа» выше, например для синхронизации данных между устройствами.

**д. Компоненты шрифтов.** Во время работы программного обеспечения вы имеете право использовать его шрифты для отображения и печати содержимого. Вы можете делать только следующее:

- встраивать шрифты в содержимое с учетом ограничений по встраиванию шрифтов;
- временно загружать шрифты в принтер или другое устройство вывода для печати содержимого.

**е. Значки, изображения и звуки.** Во время работы программного обеспечения вы можете использовать значки, изображения, звуки и элементы мультимедиа, не передавая их третьим лицам.

**4. ПОТЕНЦИАЛЬНО НЕЖЕЛАТЕЛЬНОЕ ПРОГРАММНОЕ ОБЕСПЕЧЕНИЕ.** Данное программное обеспечение включает Защитник Windows. Если Защитник Windows включен, он проверяет данное устройство на наличие «программ-шпионов», «программ для показа рекламы» и других потенциально нежелательных программ. В случае обнаружения потенциально нежелательной программы вам будет предложено проигнорировать ее, отключить (поставить на карантин) или удалить. Потенциально нежелательная программа, степень опасности которой оценивается как высокая или серьезная, будет автоматически удалена после проверки, если не изменить параметры, используемые по умолчанию. Удаление или отключение потенциально нежелательных программ может иметь следующие последствия:

- перестанет работать другое программное обеспечение на компьютере; или
- вы нарушите лицензию на использование другого программного обеспечения, установленного на данном устройстве.

Используя это программное обеспечение, вы можете удалить или отключить программное обеспечение, не являющееся потенциально нежелательным.

**5. ОБЪЕМ ЛИЦЕНЗИИ.** Программное обеспечение не продается, а предоставляется в пользование по лицензии. Это соглашение дает вам только некоторые права на использование программного обеспечения. Canon Medical Systems Corporation и Microsoft сохраняют все остальные права. За исключением случаев, когда, несмотря на данное ограничение, применимое законодательство предоставляет вам больше прав, вы можете использовать программное обеспечение только теми способами, которые явно указаны в условиях настоящего соглашения. При этом вы должны соблюдать все технические ограничения в отношении программного обеспечения, допускающие использование программного обеспечения только определенным образом. Дополнительные сведения см. в документации по программному обеспечению или обратитесь к Canon Medical Systems Corporation. Вы не имеете права:

- пытаться обойти технические ограничения в программном обеспечении;
- изучать технологию, декомпилировать или деассемблировать программное обеспечение;
- создавать больше копий программного обеспечения, чем предусмотрено настоящим

соглашением;

- публиковать программное обеспечение, предоставляя другим лицам возможность его копировать;
- предоставлять программное обеспечение в прокат, в аренду или во временное пользование;
- использовать это программное обеспечение для предоставления услуг размещения на

коммерческой основе.

За исключением случаев, явно предусмотренных настоящим соглашением, права на доступ к программному обеспечению на данном устройстве не дают вам никакого права на использование патентов или другой интеллектуальной собственности Microsoft в программном обеспечении или устройствах, обращающихся к данному устройству.

- **СЛУЖБЫ ИНТЕРНЕТА.** Вместе с программным обеспечением Microsoft предоставляет доступ к службам Интернета. Microsoft имеет право в любое время изменить или прекратить работу этих служб.

**а. Согласие на сбор данных для служб Интернета.** Лицензированное устройство может содержать программное обеспечение с одной или несколькими указанными ниже функциями. Данные функции подключаются к компьютерным системам Microsoft или поставщика услуг через Интернет. В некоторых случаях такое подключение происходит без какого-либо уведомления. Для получения дополнительных сведений об этих функциях перейдите на веб-сайт:

[go.microsoft.com/fwlink/?linkid=104604](http://go.microsoft.com/fwlink/?linkid=104604).

**Используя эти функции, вы выражаете свое согласие на передачу соответствующих данных.**

Майкрософт не использует эти сведения для вашей идентификации или связи с вами.

**Сведения о компьютере.** Следующие функции используют протоколы IP для передачи в соответствующие системы таких сведений о компьютере, как ваш IP-адрес, тип операционной системы и браузера, название и версия используемого программного обеспечения. Microsoft использует эту информацию для предоставления вам доступа к службам Интернета. Canon Medical Systems Corporation включил следующие функции на лицензированном устройстве.

- **Самонастраивающиеся устройства и их расширения.** Вы можете подключить к устройству новое оборудование. На устройстве могут отсутствовать драйверы, необходимые для взаимодействия с этим оборудованием. В этом случае функция обновления, встроенная в программное обеспечение, может получить нужные драйверы у Microsoft и установить их на ваше устройство.
  - **Возможности работы с содержимым веб-ресурсов.** В программном обеспечении есть функции, позволяющие получить нужное информационное содержимое у Microsoft и предоставить его вам. Примерами таких функций являются коллекция картинок, шаблоны, обучение через Интернет, встроенная справка, а также функция Appshelp. Вы можете не использовать эти функции, позволяющие получать веб-содержимое.
  - **Цифровые сертификаты.** Данное программное обеспечение использует цифровые сертификаты, основанные на стандарте x.509, версия 3. Данные цифровые сертификаты подтверждают удостоверения пользователей, отправляющих друг другу сведения, и позволяют зашифровать сведения. Программное обеспечение получает сертификаты и обновляет списки отзыва сертификатов через Интернет.
  - **Автоматическое обновление корневого каталога сертификатов.** Средство автоматического обновления корневого каталога сертификатов обновляет список доверенных центров сертификации. Эту функцию можно отключить.
  - **Управление цифровыми правами Windows Media.** Владельцы информационного содержимого используют технологию управления цифровыми правами Windows Media (WMDRM) для защиты своей интеллектуальной собственности, включая материалы, защищенные авторским правом. В этом программном обеспечении и ПО сторонних производителей используется технология WMDRM для воспроизведения и копирования информации, защищенной WMDRM. Если программное обеспечение не сможет защитить содержимое, владельцы такого содержимого вправе обратиться в Microsoft с просьбой отменить использование программным обеспечением технологии WMDRM для воспроизведения и копирования защищенного содержимого. Отзыв этой способности не затрагивает остальное содержимое. Загружая лицензии на защищенное содержимое, вы тем самым выражаете согласие с тем, что Microsoft может загрузить вместе с этими лицензиями список отзыва. Владельцы содержимого могут потребовать от вас обновить WMDRM для доступа к своему содержимому. Программное обеспечение Microsoft, которое содержит технологию WMDRM, запросит ваше подтверждение, прежде чем выполнять обновление. Если вы откажетесь от обновления, то не сможете обращаться к содержимому, требующему такого обновления. Вы можете отключить функции WMDRM, которые осуществляют доступ в Интернет. После отключения этих функций по-прежнему можно будет воспроизводить содержимое, на которое есть действующая лицензия.
  - **Проигрыватель Windows Media.** Когда вы используете проигрыватель Windows Media, он связывается с Microsoft и проверяет наличие:
    - совместимых музыкальных веб-служб в вашем регионе;
    - новых версий проигрывателя;
    - кодеков, если на вашем устройстве отсутствуют нужные кодеки для воспроизведения содержимого.
- Дополнительные сведения см. на веб-сайте [go.microsoft.com/fwlink/?linkid=104605](http://go.microsoft.com/fwlink/?linkid=104605).

- **Удаление и очистка вредоносного программного обеспечения.** Перед установкой программного обеспечения выявит и удалит с устройства определенные вредоносные программы, перечисленные на веб-странице [www.support.microsoft.com/?kbid=890830](http://www.support.microsoft.com/?kbid=890830) («Вредоносные программы»). После проверки устройства на наличие вредоносных программ в Microsoft направляется отчет об обнаруженных вредоносных программах и ошибках, которые произошли во время проверки. Этот отчет не содержит никакой информации, по которой можно установить вашу личность.
- **Служба сведений о подключенных сетях.** Эта функция определяет, подключена ли система к сети, путем пассивного мониторинга сетевого трафика или с помощью активных DNS- или HTTP-запросов. В запросе передается только стандартная информация TCP/IP или DNS для маршрутизации. Функцию активных запросов можно отключить с помощью параметра реестра.
- **Служба времени Windows.** Раз в неделю эта служба выполняет синхронизацию с веб-сайтом [www.time.windows.com](http://www.time.windows.com), чтобы обеспечить точность времени на компьютере. В этом соединении используется стандартный протокол NTP.

**б. Использование сведений.** Microsoft может использовать сведения о компьютере, отчеты об ошибках и вредоносных программах для улучшения своего программного обеспечения и служб. Microsoft также может передавать эти сведения третьим лицам, например поставщикам оборудования и программного обеспечения. Они могут использовать эти сведения для улучшения работы своих продуктов с программным обеспечением Microsoft.

**в. Несанкционированное использование служб Интернета.** Вы не имеете права использовать эти службы способом, который может нанести им вред или затруднить использование данных служб другими лицами. Вы не имеете права использовать эти службы каким бы то ни было образом для попыток получения несанкционированного доступа к любым службам, данным, учетным записям или сетям.

## 6. ПРОВЕРКА ПОДЛИННОСТИ.

- а.** Функция проверки подлинности проверяет, активировано ли программное обеспечение и имеется ли на него лицензия. Кроме того, проверяется, не вносились ли несанкционированные изменения в функции проверки, лицензирования или активации программного обеспечения. При проверке может быть также обнаружено вредоносное или незаконное программное обеспечение, связанное с такими несанкционированными изменениями. Если проверка подтверждает наличие надлежащей лицензии, вы можете продолжать использовать программное обеспечение и определенные функции программного обеспечения или получать дополнительные преимущества. **Обходить процедуру проверки подлинности запрещено.** Цель проверки — предотвратить использование программного обеспечения без лицензии. Дополнительные сведения см. на веб-сайте [go.microsoft.com/fwlink/?Linkid=104610](http://go.microsoft.com/fwlink/?Linkid=104610).
- б.** Периодически будет выполняться проверка программного обеспечения. Проверка может быть инициирована программным обеспечением или Microsoft. Для работы функции активации и проверки программному обеспечению время от времени может потребоваться обновление или дополнительная загрузка функций проверки, лицензирования или активации программного обеспечения. Эти обновления или загружаемые файлы необходимы для правильного функционирования программного обеспечения и могут производиться без дополнительных уведомлений. Во время или после проверки программное обеспечение может передавать в Microsoft сведения о программном обеспечении, компьютере и результатах проверки. Эти сведения включают, например, версию программного обеспечения и ключ продукта, любые несанкционированные изменения, внесенные в функции проверки, лицензирования или активации программного обеспечения, а также любое обнаруженное вредоносное или незаконное программное обеспечение и IP-адрес компьютера. Майкрософт не использует эти сведения для вашей идентификации или связи с вами. Используя программное обеспечение, вы выражаете свое согласие на передачу этих данных. Дополнительные сведения о проверке и сведениях, передаваемых во время проверки или после нее, см. на веб-сайте [go.microsoft.com/fwlink/?Linkid=104611](http://go.microsoft.com/fwlink/?Linkid=104611).

- с. Если в результате проверки обнаружится, что программное обеспечение является контрафактным, не получено по официальной лицензии, не является подлинным продуктом Windows или содержит несанкционированные изменения, это повлияет на возможности его использования. Например: Microsoft имеет право:
- исправлять программное обеспечение, удалять, помещать в карантин или отключать все несанкционированные изменения, которые могут влиять на надлежащее использование программного обеспечения, включая обход функций активации или проверки подлинности программного обеспечения;
  - проверять и удалять вредоносное или незаконное программное обеспечение, о котором известно, что оно используется для внесения таких изменений;
  - предоставлять уведомления о том, что программное обеспечение является нелегальным или неподлинным продуктом Windows. Возможно, вы будете
  - получать напоминания о необходимости приобретения официальной лицензионной копии программного обеспечения или
  - вынуждены следовать указаниям Microsoft для получения лицензии на использование программного обеспечения и его повторной активации. Возможно, вы не сможете:
  - продолжать использовать программное обеспечение или некоторые его функции;
  - получать определенные обновления от Microsoft.
- d. Вы можете получать обновления для программного обеспечения только от Microsoft или из авторизованных источников (включая Canon Medical Systems Corporation). Дополнительные сведения о получении обновлений из авторизованных источников см. на веб-сайте [go.microsoft.com/fwlink/?Linkid=104612](http://go.microsoft.com/fwlink/?Linkid=104612).

7. **ПОДДЕРЖКА ПРОДУКТОВ.** Для получения сведений о предложениях поддержки обратитесь к Canon Medical Systems Corporation. См. номер службы технической поддержки, предоставленный с устройством.
8. **ТЕСТИРОВАНИЕ ПРОИЗВОДИТЕЛЬНОСТИ КОМПОНЕНТОВ MICROSOFT .NET.** Программное обеспечение включает один или несколько компонентов .NET Framework (далее — «компоненты .NET»). Вы можете провести внутреннее тестирование производительности данных компонентов. Вы можете раскрыть результаты любого тестирования производительности данных компонентов при соблюдении условий, указанных на веб-сайте [go.microsoft.com/fwlink/?LinkID=66406](http://go.microsoft.com/fwlink/?LinkID=66406).
- Независимо от других соглашений, которые вы могли заключить с Microsoft, в случае раскрытия вами результатов такого тестирования производительности Microsoft имеет право раскрыть результаты проведенного ею тестирования производительности ваших продуктов, конкурирующих с соответствующим Компонентом .NET, но при этом также должны соблюдаться условия, указанные на веб-сайте [go.microsoft.com/fwlink/?LinkID=66406](http://go.microsoft.com/fwlink/?LinkID=66406).
9. **РЕЗЕРВНАЯ КОПИЯ.** Вы можете сделать одну резервную копию программного обеспечения. Вы можете использовать ее только для переустановки программного обеспечения на устройстве.
10. **ДОКУМЕНТАЦИЯ.** Любое лицо, имеющее доступ к вашему компьютеру или внутренней сети, может копировать и использовать документацию для внутренних целей справочного характера.
11. **ОБНОВЛЕНИЯ.** Чтобы использовать программное обеспечение для обновления, необходимо сначала иметь лицензию на программное обеспечение, для которого это обновление предназначено. После обновления это соглашение заменяет соглашение по использованию программного обеспечения, которое было обновлено. После обновления вы не имеете права использовать предыдущую версию программного обеспечения.
12. **ПОДТВЕРЖДЕНИЕ ЛИЦЕНЗИИ.** Если вы приобрели программное обеспечение на устройстве, на диске или на другом носителе, то подлинная наклейка «Certificate of Authenticity» (сертификат подлинности) вместе с подлинной копией программного обеспечения доказывают наличие лицензионной копии программного обеспечения у пользователя. Данная наклейка действительна, только если она прикреплена к устройству или присутствует на упаковке программного обеспечения Canon Medical Systems Corporation. Наклейка, полученная отдельно, недействительна. Наклейку необходимо сохранить на устройстве или упаковке в качестве доказательства законности использования программного обеспечения. Для проверки подлинности программного обеспечения Microsoft обратитесь на веб-сайт [www.howtotell.com](http://www.howtotell.com).
13. **ПЕРЕДАЧА ТРЕТЬИМ ЛИЦАМ.** Вы можете передать программное обеспечение непосредственно третьему лицу только вместе с устройством, наклейкой Сертификата подлинности и настоящими условиями лицензии. До передачи такое третье лицо должно согласиться с тем, что при передаче и использовании данного программного обеспечения применяются настоящие условия лицензии. Вы не имеете права оставлять у себя какие-либо копии программного обеспечения, включая резервную копию.
14. **УВЕДОМЛЕНИЕ ПО ИСПОЛЬЗОВАНИЮ ВИДЕОСТАНДАРТОВ H.264/AVC, VC-1, MPEG-4 И MPEG-2.** В этом программном обеспечении могут использоваться технологии сжатия видеоданных H.264/AVC, VC-1, MPEG-4 часть 2 и MPEG-2. Если программное обеспечение содержит такие технологии сжатия видеоданных, MPEG LA, L.L.C. требует включить следующее уведомление:
- ДАННЫЙ ПРОДУКТ ЛИЦЕНЗИРУЕТСЯ В СООТВЕТСТВИИ С ОДНОЙ ИЛИ НЕСКОЛЬКИМИ ЛИЦЕНЗИЯМИ В СОСТАВЕ ПАТЕНТНОГО ПОРТФЕЛЯ, ВКЛЮЧАЯ, ПОМИМО ПРОЧЕГО, ЛИЦЕНЗИИ В СОСТАВЕ ПАТЕНТНОГО ПОРТФЕЛЯ ДЛЯ ТЕХНОЛОГИЙ AVC, VC-1, MPEG-4 ЧАСТЬ 2 И MPEG-2 ДЛЯ ЛИЧНОГО И НЕКОММЕРЧЕСКОГО ИСПОЛЬЗОВАНИЯ ПОТРЕБИТЕЛЕМ С ЦЕЛЬЮ (i) КОДИРОВАНИЯ ВИДЕО В СООТВЕТСТВИИ С ВЫШЕУКАЗАННЫМИ СТАНДАРТАМИ («ВИДЕОСТАНДАРТАМИ») И (ИЛИ) (ii) ДЕКОДИРОВАНИЯ ВИДЕО, ЗАКОДИРОВАННОГО ПОТРЕБИТЕЛЕМ В ХОДЕ ЛИЧНОЙ И НЕКОММЕРЧЕСКОЙ ДЕЯТЕЛЬНОСТИ И (ИЛИ) ПОЛУЧЕННОГО ОТ ПОСТАВЩИКА ВИДЕО, ИМЕЮЩЕГО ЛИЦЕНЗИЮ НА ПОСТАВКУ ТАКОГО ВИДЕО. НИКАКИЕ ИЗ ЭТИХ ЛИЦЕНЗИЙ НЕ РАСПРОСТРАНЯЮТСЯ НА ЛЮБЫЕ ДРУГИЕ ПРОДУКТЫ НЕЗАВИСИМО ОТ УПОМИНАНИЯ ЭТИХ ПРОДУКТОВ В ОДНОЙ СТАТЬЕ С ДАННЫМ ПРОДУКТОМ. ЛИЦЕНЗИИ ДЛЯ ДРУГОГО ИСПОЛЬЗОВАНИЯ НЕ ПРЕДОСТАВЛЯЮТСЯ И НЕ ПОДРАЗУМЕВАЮТСЯ. ЗА ДОПОЛНИТЕЛЬНЫМИ СВЕДЕНИЯМИ ОБРАЩАЙТЕСЬ В КОМПАНИЮ MPEG LA, LLC. СМ. ВЕБ-САЙТ [WWW.MPEGLA.COM](http://WWW.MPEGLA.COM).

- 15. ВОЗМОЖНОСТЬ ОТКАЗА.** Данное программное обеспечение не является отказоустойчивым. Canon Medical Systems Corporation установил данное программное обеспечение на устройстве и несет ответственность за его функционирование на данном устройстве.
- 16. ОГРАНИЧЕНИЯ НА ИСПОЛЬЗОВАНИЕ.** Программное обеспечение Microsoft разработано для систем, для которых не требуется отказоустойчивое программное обеспечение. Вы не имеете права использовать программное обеспечение Microsoft на устройстве или в системе, в отношении которой существует предвиденный риск причинения вреда здоровью или смерти человека в случае неисправности программного обеспечения. Такими системами являются ядерные установки, системы аэронавигации или авиационной связи, а также системы управления воздушным движением.
- 17. ПРОГРАММЫ ТРЕТЬИХ ЛИЦ.** Программное обеспечение содержит программы третьих лиц. Условия лицензий на эти программы распространяются и на вас.
- 18. ОТСУТСТВИЕ ГАРАНТИЙ НА ПРОГРАММНОЕ ОБЕСПЕЧЕНИЕ.** Программное обеспечение предоставляется «как есть». Вы принимаете на себя все риски, связанные с его использованием. Microsoft не предоставляет никаких явных гарантий и не гарантирует соблюдение каких-либо условий. Гарантии, которые вы получаете в отношении данного устройства или программного обеспечения, не являются гарантиями Microsoft или аффилированных лиц Microsoft и не налагают на Microsoft или на аффилированных лиц Microsoft каких-либо обязательств. В степени, допустимой местным законодательством, Canon Medical Systems Corporation и Microsoft исключают подразумеваемые гарантии товарной пригодности, пригодности для определенной цели и отсутствия нарушения прав иных правообладателей.
- 19. ОГРАНИЧЕНИЕ ОТВЕТСТВЕННОСТИ.** Вы можете взыскать с Microsoft и аффилированных лиц Microsoft только средства в возмещение прямых убытков в размере не более 250,00 (двухсот пятидесяти) долларов США или эквивалентной суммы в местной валюте. Вы не можете взыскать никакие другие убытки, включая косвенные, специальные, опосредованные или случайные убытки, а также убытки в связи с упущенной выгодой.

Это ограничение распространяется:

- на все, что связано с программным обеспечением, службами и содержимым веб-сайтов третьих лиц (включая код), а также с программами третьих лиц; и
- на претензии, связанные с нарушением условий соглашения, гарантии или других условий, строгой ответственностью, неосторожностью или другим гражданским правонарушением, в максимально допустимой степени по действующему законодательству.

Это ограничение применяется даже в том случае, если Microsoft было известно или должно было быть известно о возможности таких убытков. Вышеуказанное ограничение может к вам не относиться, если в вашей стране не допускается исключение или ограничение ответственности за случайные, косвенные или другие убытки.

- 20. ОГРАНИЧЕНИЯ НА ЭКСПОРТ.** Данное программное обеспечение подпадает под действие экспортного законодательства США. Вы обязаны соблюдать все внутренние и международные нормы экспортного законодательства, применимые к программному обеспечению. К таким положениям экспортного законодательства относятся ограничения по конечным пользователям, порядку и регионам конечного использования. Дополнительные сведения см. на веб-сайте [www.microsoft.com/exporting](http://www.microsoft.com/exporting).
- 21. ПОЛНОТА СОГЛАШЕНИЯ.** Настоящее соглашение, дополнительные условия (включая условия лицензии, предоставляемые в печатном виде с программным обеспечением, которые могут изменять или заменять настоящие условия частично или полностью), а также условия для используемых вами дополнительных компонентов, обновлений, служб Интернета и услуг технической поддержки составляют полное соглашение на программное обеспечение и техническую поддержку.
- 22. ПРИМЕНИМОЕ ПРАВО.**
- а. На территории Соединенных Штатов.** Если вы приобрели программное обеспечение в США, это соглашение подлежит толкованию в соответствии с законодательством штата Вашингтон, США. Любые претензии в связи с нарушением данного соглашения также рассматриваются в соответствии с этим законодательством независимо от принципов коллизионного права. Все остальные претензии, включая претензии на основании законов штата о защите потребителей и законов о недобросовестной конкуренции, а также в связи с гражданским правонарушением, регулируются законами штата, в котором вы проживаете.



**6. За пределами Соединенных Штатов.** Если вы приобрели программное обеспечение в любой другой стране, применяются законы этой страны.

[20110706]

Информация получена с официального сайта

Федеральной службы по надзору в сфере здравоохранения

[www.goszdramadzor.ru](http://www.goszdramadzor.ru)

### 16.3 Прочее

#### Патенты

Данный продукт лицензируется в соответствии с лицензией на видеостандарт MPEG-4 в составе патентного портфеля для личного и некоммерческого использования потребителем с целью (i) кодирования видео в соответствии с видеостандартом MPEG-4 («ВИДЕО MPEG-4») и/или (ii) декодирования видео MPEG-4, закодированного потребителем в ходе личной и некоммерческой деятельности и/или полученного от поставщика, имеющего лицензию MPEG-LA на поставку видео MPEG-4. Лицензии для другого использования не предоставляются и не подразумеваются. Дополнительную информацию, включая информацию об использовании и лицензировании в рекламных, внутренних и коммерческих целях, можно получить в компании MPEG LA, LLC.

См. <http://www.mpegla.com>.

#### УСЛОВИЯ ЛИЦЕНЗИОННОГО СОГЛАШЕНИЯ С КОНЕЧНЫМ ПОЛЬЗОВАТЕЛЕМ

Код PIC может быть предоставлен ЛИЦЕНЗИАТОМ третьим сторонам только в соответствии с лицензионным соглашением с конечным пользователем. Лицензионное соглашение с конечным пользователем должно как минимум содержать условия, которые:

- a. Запрещают конечному пользователю осуществлять деассемблирование, декомпиляцию Встроенных продуктов или изучать их технологию.
- b. Оставляют за ЛИЦЕНЗИАТОМ и PIC все права, правовые титулы и законные интересы в отношении Встроенных продуктов.
- c. Ограничивают передачу Встроенного продукта только тем третьим сторонам, которые согласны выполнять условия лицензионного соглашения с конечным пользователем, и запрещают одалживание, аренду, сублицензирование или передачу в залог Встроенных продуктов конечным пользователем.
- d. Включают положение, по существу аналогичное следующему:  
«Продукты, предоставленные по настоящему Соглашению, содержат фрагменты программного кода, который является охраняемой авторским правом собственностью компаний Pegasus Imaging Corporation, Tampa, Florida, support@jpg.com (© 2003. ВСЕ ПРАВА ЗАЩИЩЕНЫ), и предоставляются на основании лицензии [ЛИЦЕНЗИАТУ] компанией Pegasus Imaging Corporation. [ЛИЦЕНЗИАТ] принял на себя ответственность за выбор такого кода и его использование при производстве Продуктов. Pegasus Imaging Corporation ОТКАЗЫВАЕТСЯ ОТ ВСЕХ ГАРАНТИЙ В ОТНОШЕНИИ ИСПОЛЬЗОВАНИЯ ТАКОГО КОДА В ПРОДУКТАХ, ВКЛЮЧАЯ (В ТОМ ЧИСЛЕ) ЛЮБЫЕ ГАРАНТИИ ТОВАРНОГО КАЧЕСТВА ИЛИ ПРИГОДНОСТИ ДЛЯ КОНКРЕТНОЙ ЦЕЛИ. Ни при каких обстоятельствах [ЛИЦЕНЗИАТ] и компания Pegasus Imaging Corporation не будут нести ответственности за косвенные, случайные, побочные или штрафные убытки, вызванные использованием или невозможностью использования Продуктов, даже если они знали о возможности таких убытков. В некоторых странах не допускается исключение или ограничение ответственности за косвенные или случайные убытки, поэтому вышеуказанное ограничение к вам может не относиться».
- e. Лицензионное соглашение с конечным пользователем и все права на использование Встроенного продукта или поддержку права его владением должны быть немедленно аннулированы в случае нарушения сублицензиатом какого-либо существенного условия настоящего соглашения.

**Лицензионное соглашение с Intel  
на использование библиотеки компьютерной обработки изображений с открытым исходным  
кодом**

(C) Intel Corporation, 2000–2006. Все права защищены.

Авторские права третьих сторон являются собственностью их соответствующих владельцев.

Повторное распространение и использование в исходных и двоичных формах (с модификацией или без нее) разрешается при соблюдении следующих условий:

- \* Повторно распространяемый исходный код должен сохранять в силе указанное выше уведомление об авторском праве, настоящий список условий и следующий отказ от обязательств.
- \* Повторно распространяемая двоичная форма должна воспроизводить указанное выше уведомление об авторском праве, настоящий список условий и следующий отказ от обязательств в документации или других материалах, предоставляемых вместе с распространяемым продуктом.
- \* Название компании Intel Corporation не может использоваться для распространения или рекламы продуктов, полученных на основе данного программного обеспечения, без особого предварительного письменного разрешения.

Данное программное обеспечение предоставляется владельцами авторских прав и соавторами на условиях «как есть» и с отказом от любых явных или подразумеваемых гарантий, в том числе, подразумеваемых гарантий товарного качества и пригодности для конкретной цели. Ни при каких обстоятельствах компания Intel Corporation и ее соавторы не будут нести ответственности за прямые, косвенные, случайные, специальные, побочные или штрафные убытки (в том числе за приобретение замещающих товаров или услуг, утрату эксплуатационных качеств, потерю данных или прибыли или приостановление деятельности предприятия) вне зависимости от причин и оснований возникновения ответственности, будь то договорные, безусловные или деликтные обязательства (включая небрежность или иные обстоятельства), возникающие тем или иным способом вследствие использования данного программного обеспечения, даже если они уведомлены о возможности таких убытков.

Информация получена с официального сайта  
Федеральной службы по надзору в сфере здравоохранения

[www.gosdramnadzor.ru](http://www.gosdramnadzor.ru)

## 17. Терминология

---

Информация получена с официального сайта

Федеральной службы по надзору в сфере здравоохранения

[www.goszdramadzor.ru](http://www.goszdramadzor.ru)

- (1) AEC (Automatic Exposure Control — автоматическое управление дозой облучения) : Автоматическое управление таймером рентгенографии
- (2) ACS (Automatic Center Stop — автоматический останов в центре) : Функция, с помощью которой определяется центр рентгенографии
- (3) APC (Anatomical Program Control — управление анатомической программой) : Программа автоматического определения рентгенографических условий
- (4) ППД (плоскопанельный детектор) : Плоскопанельный детектор рентгеновского излучения
- (5) PID (Patient-Image distance — расстояние между пациентом и изображением) : Расстояние от центра пациента до детектора
- (6) SID (Source-Image Distance — расстояние между источником и изображением) : Расстояние от источника рентгеновского излучения до детектора
- (7) Портативная рентгенография : Рентгенография, выполняемая посредством перемещения рентгеновского плоскопанельного детектора (FDX3543RP/FDX3543RPW) от стойки или стола Букки.
- (8) Связь CR : Система цифровой рентгенографии может передавать сигналы на рентгеновский генератор высокого напряжения, чтобы предварительно установить рентгенографические условия. Кроме того, рентгенографические условия во время рентгеновского облучения могут быть переданы с рентгеновского генератора высокого напряжения в систему цифровой рентгенографии.
- (9) Связь DR : Система цифровой рентгенографии может взаимодействовать с рентгеновским генератором высокого напряжения, чтобы контролировать рентгенографические условия. Кроме того, рентгенографические условия во время рентгеновского облучения могут быть переданы с рентгеновского генератора высокого напряжения в систему цифровой рентгенографии.

**Canon**

ОФИЦИАЛЬНЫЙ ПРОИЗВОДИТЕЛЬ

**CANON MEDICAL SYSTEMS CORPORATION**

1385, SHIMOISHIGAMI, OTAWARA-SHI, TOCHIGI-KEN 324-8550, JAPAN

2B305-894RU\*F

Перевод с английского и японского языков на русский язык

КАНОН

№ 2B305-894EN\*F

РУКОВОДСТВО ПО ЭКСПЛУАТАЦИИ  
для системы цифровой рентгенографии  
Модель TFD-2020A  
(2B305 - 894EN\*E)

**ВАЖНО!**

Перед работой с оборудованием изучите и усвойте настоящее руководство. После прочтения держите руководство в легкодоступном месте.

Канон Медикал Системз Корпорейшн

Канон Медикал Системз Корпорейшн 2017-2018

ВСЕ ПРАВА ЗАЩИЩЕНЫ

/подпись/

Науфуми Ватанабе  
Старший менеджер  
Отдел нормативно-правового регулирования и контроля  
Канон Медикал Системз Корпорейшн

5 февраля 2019

дата

Печать: Канон Медикал Системз Корпорейшн



2019 г. Регистрационный номер 11

### НОТАРИАЛЬНОЕ СВИДЕТЕЛЬСТВО

Настоящим удостоверяю, что КИОКО МАЦУМОТО, представитель НАУФУМИ ВАТАНАБЕ, старшего менеджера отдела нормативно-правового регулирования и контроля Центра по обеспечению качества, безопасности и нормативно-правового регулирования КАНОН МЕДИКАЛ СИСТЕМЗ КОРПОРЕЙШН (головной офис: 1385 Симоисигами, город Отавара, префектура Тотиги, Япония) подтвердила в моем присутствии подлинность печати и подписи, поставленных лично НАУФУМИ ВАТАНАБЕ на прилагаемых документах.

Совершено сегодня, 7 февраля 2019 года, в офисе нотариального бюро.

город Уцуномия, Одори 4-1-18, здание Дайдосомей, 7 этаж  
Административно-юридическое управление города Уцуномия

/Подпись/

Нотариус Такааки Сато  
Нотариальное заверение № НЗ1-0109

Печать: нотариус Такааки Сато

### УДОСТОВЕРЕНИЕ

Настоящим удостоверяется подлинность печати вышеуказанного нотариуса, а также правомерность его полномочий.

7 февраля 2019 года

Акира Сузуки /подпись/

Директор административно-юридического управления города Уцуномия

Печать: Директор административно-юридического управления города Уцуномия

### УДОСТОВЕРЕНИЕ

Настоящим удостоверяется, что прилагаемое нотариальное свидетельство было выдано нотариусом, уполномоченным должным образом и осуществляющим деятельность в Тотиги, Япония и, что официальная печать на данном документе является подлинной.

Дата: 7 февраля 2019 года

Акира Сузуки /подпись/

Директор административно-юридического управления города Уцуномия

Регистрационный номер 11

## НОТАРИАЛЬНОЕ СВИДЕТЕЛЬСТВО

Настоящим удостоверяю, что КИОКО МАЦУМОТО, представитель НАУФУМИ ВАТАНАБЕ, старшего менеджера отдела нормативно-правового регулирования и контроля Центра по обеспечению качества, безопасности и нормативно-правового регулирования КАНОН МЕДИКАЛ СИСТЕМЗ КОРПОРЕЙШН, расположенного по адресу: 1385 Симойсигами, город Отавара, префектура Тотиги, Япония, заявила в моем присутствии, что упомянутый НАУФУМИ ВАТАНАБЕ подтвердил, что он подписал и скрепил печатью прилагаемый документ. Совершено сегодня, 7 февраля 2019 года.

Нотариус /Подпись/

Такааки Сато

Печать: Административно-юридическое управление города Уцуномия \* НОТАРИУС \* 1-18 Одори 4 чом, город Уцуномия, префектура Тотиги, Япония

Здание Уцуномия – Дайдосомей 7 этаж, 1-18 Одори 4 чом, город Уцуномия, префектура Тотиги, Япония

Административно-юридическое управление города Уцуномия

Перевод данного текста выполнен переводчиком Егоровой Алиной Алексеевной

Российская Федерация

Город Москва

Десятого июля две тысячи девятнадцатого года

Я, Акимов Глеб Борисович, нотариус города Москвы, свидетельствую подлинность подписи переводчика Егоровой Алины Алексеевны.

Подпись сделана в моем присутствии.

Личность подписавшего документ установлена.

Зарегистрировано в реестре: № 77/09-н/77-2019- 59-233P

Взыскано государственной пошлины (по тарифу): 100 руб.

Уплачено за оказание услуг правового и технического характера: 200 руб.

Г.Б. Акимов



Прошнуровано, пронумеровано и скреплено печатью 118 лист(-а, -ов).

Нотариус:



# OPERATION MANUAL

FOR

VERTICAL BUCKY STAND

MODEL BS-02A

(2B338-501EN\*E)

## IMPORTANT!

Read and understand this manual before operating the equipment. After reading, keep this manual in an easily accessible place.

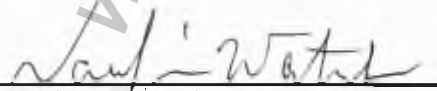
CANON MEDICAL SYSTEMS CORPORATION

© CANON MEDICAL SYSTEMS CORPORATION 2013-2018

ALL RIGHTS RESERVED

5 February 2019

Date

  
Naofumi Watanabe  
Senior Manager  
Regulatory Affairs & Vigilance Department  
Canon Medical Systems Corporation





平成31年登簿第 9 号  
認 証

囑託人 キヤノンメディカルシステムズ株式会社（本店：栃木県大田原市下石上1385番地）品質安全法規統括センター法規・安全管理部長 渡邊尚史 の代理人 松本杏子 は、本職の面前において、添付書面の署名及び押印は、渡邊尚史 が自らしたものであることを承認している旨陳述した。

よって、これを認証する。

平成31年 2月 7日、本公証役場において

宇都宮市大通り4-1-18 宇都宮大同生命ビル7階  
宇都宮地方法務局所属

公 証 人

佐藤孝明



Notary

Takaaki Sato

総公証 No. H31- 0107 号

証 明

この認証の付与は、在職中の公証人がその権限に基づいてしたものであり、かつ、その押印は、真実のものであることを証明する。

平成31年 2月 7日

宇都宮地方法務局長

鈴木 朗



CERTIFICATE

This is to certify that the annexed Notarial Certificate has been executed by Notary, duly authorized and practising in Tochigi, Japan, and that the Official Seal appearing on the same is genuine.

Date February 7, 2019.

Akira Suzuki

Director of the Utsunomiya District Legal Affairs Bureau



Registered No. 9

## NOTARIAL CERTIFICATE

This is to certify that KYOKO MATSUMOTO, an agent of NAOFUMI WATANABE, Senior Manager, Regulatory Affairs & Vigilance Department Quality Safety and Regulation Center of CANON MEDICAL SYSTEMS CORPORATION, located at 1385 Shimoishigami, Otawara-shi, Tochigi-ken, Japan, has stated in my very presence that said NAOFUMI WATANABE has acknowledged to have signed and sealed the attached document on this 7th day of February 2019.

Notary

*Takaaki Sato*

TAKAAKI SATO



Utsunomiya-Daidoseimei Bldg. 7fl, 1-18,  
Odori 4 chome Utsunomiya-shi, Tochigi-ken,  
Japan

Utsunomiya District Legal Affairs Bureau

# Введение

В настоящем руководстве по эксплуатации описываются рабочие процедуры для вертикальной стойки Букки BS-02A. Чтобы обеспечить безопасную и правильную работу системы, перед началом эксплуатации внимательно прочитайте настоящее руководство по эксплуатации и вникните в суть материала.

## ВАЖНО!

1. Ни одна часть настоящего руководства не может быть скопирована или перепечатана (полностью или частично) без предварительного письменного разрешения.
2. Содержимое настоящего руководства подлежит изменению без предварительного уведомления и без юридических обязательств.
3. Насколько нам известно, информация, содержащаяся в настоящем руководстве, верна. В случае обнаружения неоднозначных или ошибочных описаний, недостающей информации и т. д., проинформируйте нас об этом.

№ 2B338-501RU\*E

# Как пользоваться настоящим руководством по эксплуатации

## 1. Общепринятые условные обозначения

В настоящем руководстве по эксплуатации используются следующие общепринятые условные обозначения в дополнение к сигнальным словам, которые обозначают примечания, относящиеся к мерам предосторожности (см. «Общая информация о безопасности»).

**ПРИМЕЧАНИЕ:** Указывает на справочную информацию, которая позволяет использовать оборудование более эффективно.

## 2. Руководство по эксплуатации

В настоящем руководстве описываются рабочие процедуры для вертикальной стойки Букки BS-02A. Содержание каждого раздела настоящего руководства приведено ниже.

Раздел 1. Применение	В данном разделе содержится информация о предусмотренном применении и функциях вертикальной стойки Букки BS-02A.
Раздел 2. Общая информация о безопасности	В данном разделе рассматриваются меры предосторожности при использовании и информация о безопасности.
Раздел 3. Общая информация об использовании и техническом обслуживании	В данном разделе содержится важная информация, касающаяся управления системой и ее эксплуатации, а также гарантийных обязательств и заявления об отказе от ответственности.
Раздел 4. Условия эксплуатации	В данном разделе рассматриваются требования к системе электропитания и условия окружающей среды.
Раздел 5. Конфигурация	В данном разделе рассматривается стандартная конфигурация и дополнительные устройства, которые могут использоваться в сочетании с системой.
Раздел 6. Наименование и функция каждой секции системы	В данном разделе рассматриваются наименования каждой секции конфигурации системы, базовая конфигурация интерактивных экранов и основные рабочие процедуры для каждого устройства.
Раздел 7. Проверки перед эксплуатацией	В данном разделе рассматриваются проверки перед эксплуатацией, которые должны выполняться пользователем.
Раздел 8. Рабочие процедуры	В данном разделе рассматриваются запуск, завершение работы и рабочие процедуры.
Раздел 9. Проверки после эксплуатации	В данном разделе рассматриваются проверки после эксплуатации, которые должны выполняться пользователем.
Раздел 10. Профилактическое техобслуживание	В данном разделе рассматриваются процедуры профилактического техобслуживания, которые должны выполняться пользователем и специалистом по техобслуживанию, периодически заменяемые детали, расходные детали и правила утилизации.
Раздел 11. Хранение	В данном разделе рассматриваются условия хранения системы после использования, проверки, которые должны выполняться во время и после долгосрочного хранения.



Раздел 12. Технические характеристики	В данном разделе рассматриваются технические характеристики, внешние габариты и вес системы.
Раздел 13. Технические данные	В данном разделе рассматриваются технические данные, относящиеся к требованиям стандарта IEC 60601-1-2.
Раздел 14. Приложение	Представлен схематический чертеж системы и ведомость ежедневных проверок.

### 3. Технические документы для системы

Следующие документы предлагаются вниманию специалистов по техобслуживанию.

Название документа	Сведения
Руководство по установке	Рассматриваются процедуры по установке системы, включая установку устройств в конфигурации системы, подключение, эксплуатационные проверки и настройку.
Ведомость проверки качества установки	Контрольный перечень, позволяющий подтвердить соответствие системы требованиям к функциональности, производительности и безопасности.
Руководство по профилактическому техобслуживанию	Рассматриваются пункты проверки для профилактического техобслуживания и методы проверки для каждого интервала проверки.
Руководство по обслуживанию	Рассматриваются процедуры по ремонту системы в случае неисправности.

# Содержание

Как пользоваться настоящим руководством по эксплуатации.....	3
<b>1. Применение.....</b>	<b>9</b>
1.1 Медицинское применение.....	9
1.2 Информация о пациентах.....	9
1.3 Профиль пользователя.....	9
1.4 Принцип действия.....	9
1.5 Важные физические и функциональные характеристики.....	10
<b>2. Общая информация о безопасности.....</b>	<b>11</b>
2.1 Значение сигнальных слов.....	11
2.2 Значение символов безопасности.....	11
2.3 Значение символов на наклейках.....	12
2.4 Гарантия безопасности пациентов и операторов.....	13
2.5 Предотвращение поражения электрическим током, пожаров и перебоев в электроснабжении.....	14
2.6 Предотвращение воздействия рентгеновского облучения.....	15
2.7 Предотвращение сбоев в работе системы.....	16

3.	<b>Общая информация об использовании и техническом обслуживании</b>	18
4.	<b>Условия эксплуатации</b>	20
4.1	Условия энергообеспечения	20
4.2	Условия окружающей среды	20
4.3	Условия установки	20
4.4	Экологически безопасное использование и проведение техобслуживания	21
4.5	Прочие требования	21
5.	<b>Конфигурация</b>	22
5.1	Стандартная конфигурация	22
5.2	Дополнительные устройства	22
5.3	Устройства, используемые совместно	22
6.	<b>Наименование и функция каждой секции системы</b>	23
6.1	Опорная колонна	24
6.2	Рентгенографический блок	24
6.3	Дополнительные устройства	25
6.3.1	Поручень (HG-BS02A, HG-BS02A/03)	25
6.3.2	Кассетодержатель (CH-BS02A)	28
7.	<b>Проверки перед эксплуатацией</b>	29
7.1	Проверки перед включением питания	29

7.2	Проверки после включения питания.....	29
7.3	Проверка дополнительных устройств .....	30
7.3.1	Поручень .....	30
7.3.2	Кассетодержатель.....	30
<b>8.</b>	<b>Рабочие процедуры .....</b>	<b>31</b>
8.1	Включение/выключение питания.....	31
8.2	Выполнение рентгенографии .....	32
8.3	Замена отсеивающего раstra.....	36
<b>9.</b>	<b>Проверки после эксплуатации.....</b>	<b>39</b>
9.1	Проверки перед выключением питания.....	39
9.2	Проверки после выключения питания .....	39
9.3	Очистка .....	39
9.4	Дезинфекция .....	40
9.5	Стерилизация .....	41
<b>10.</b>	<b>Профилактическое техобслуживание .....</b>	<b>42</b>
10.1	Техническое описание .....	42
10.2	Ежедневные проверки.....	42
10.3	Периодические проверки.....	43
10.4	Периодически заменяемые и расходные детали .....	44
10.5	Утилизация.....	44
<b>11.</b>	<b>Хранение.....</b>	<b>45</b>

29	<b>12.</b>	<b>Технические характеристики</b> .....	46
30	<b>12.1</b>	<b>Классификация</b> .....	46
30	<b>12.2</b>	<b>Технические характеристики</b> .....	46
30	<b>12.2.1</b>	<b>Опорная колонна стойки Букки</b> .....	46
31	<b>12.2.2</b>	<b>Рентгенографический блок</b> .....	47
31	<b>12.2.3</b>	<b>Перемещение рентгенографического блока</b> .....	47
32	<b>12.2.4</b>	<b>Отсеивающий растр</b> .....	48
36	<b>12.3</b>	<b>Применимые стандарты</b> .....	48
39	<b>12.4</b>	<b>Размеры и вес</b> .....	48
39	<b>13.</b>	<b>Технические данные</b> .....	49
39	<b>13.1</b>	<b>Классификация</b> .....	49
39	<b>13.2</b>	<b>Указания и заявление производителя — электромагнитные излучения</b> .....	49
40	<b>13.3</b>	<b>Указания и заявление производителя — электромагнитная устойчивость</b> .....	50
41	<b>13.4</b>	<b>Указания и заявление производителя — электромагнитная устойчивость — для ОБОРУДОВАНИЯ и СИСТЕМ, которые не являются ЖИЗНЕОБЕСПЕЧИВАЮЩИМИ</b> .....	51
42	<b>13.5</b>	<b>Рекомендованные разделительные расстояния между портативным и мобильным оборудованием для радиосвязи и данной системой</b> .....	52
44	<b>14.</b>	<b>Приложение</b> .....	53

# 1. Применение

## 1.1 Медицинское применение

Эта система представляет собой вертикальную стойку Букки для проведения рентгенологической диагностики. При совместном использовании с опорой рентгеновской трубки возможно проведение широкого спектра рентгенографических процедур Букки в положении стоя, включая рентгенографию грудной клетки и головы.

## 1.2 Информация о пациентах

- Возраст, состояние здоровья: не указано

Однако следует обратить внимание, что для обеспечения безопасности при использовании системы для обследования новорожденных, детей и беременных требуется проявлять особую осторожность. По мере необходимости должна быть обеспечена возможность оказания помощи пациенту сопровождающим лицом и/или изменения рентгенографических условий.

## 1.3 Профиль пользователя

- Рентгентехники или врачи с достаточной подготовкой
- Лица, имеющие доступ к системе:  
указанный выше медицинский персонал, инженеры по техобслуживанию, медсестры, помощники и специалисты по уборке

Перед использованием системы все операторы должны пройти соответствующее обучение в соответствии с настоящим руководством по эксплуатации. По вопросам обучения обратитесь к представителю Canon Medical Systems.

## 1.4 Принцип действия

Стойка BS-02A предназначена для использования совместно с многоцелевой рентгенографической системой. Она обеспечивает поддержку пациента при проведении рентгенографии с целью получения изображений. Вертикальное перемещение рентгенографического блока в целях позиционирования может осуществляться вручную оператором.

В этом блоке рентгеновские лучи, проходящие через тело пациента, обнаруживаются с использованием рентгеновской пленки или фотостимулируемым люминесцентным экраном, благодаря чему обеспечивается получение изображений.

## 1.5 Важные физические и функциональные характеристики




Данная система имеет следующие функции.

- (1) Благодаря большой длине хода рентгенографического блока (120 см) и его сбалансированности позиционирование легко осуществляется в широком диапазоне.
- (2) Поскольку расстояние между передней поверхностью рентгенографического блока и пленки составляет всего 32 мм, возможно получение изображений с малым коэффициентом увеличения и высоким разрешением.
- (3) Во время установки стойки Букки место вставки кассетодержателя можно расположить слева или справа.
- (4) Стойка Букки обеспечивает проведение рентгенографии с малым временем облучения (до 0,01 с), благодаря чему движения объекта не оказывают заметного влияния на качество изображений.
- (5) Отсеивающий растр можно снять без использования каких-либо инструментов.
- (6) В качестве дополнительного оборудования на рентгенографический блок может быть установлен детектор автоматического управления облучением (АЕС).
- (7) Функция вертикального движения с учетом положения рентгеновской трубки заставляет электрический привод вертикально перемещать опорную часть рентгеновской трубки в соответствии с вертикальным перемещением стойки Букки (тип BS-02A/G2).


## 2. Общая информация о безопасности

### 2.1 Значение сигнальных слов

В настоящем руководстве сигнальные слова **ОПАСНО**, **ОСТОРОЖНО** и **ВНИМАНИЕ** используются для обозначения правил техники безопасности и других важных инструкций. Сигнальные слова и их значения определяются следующим образом. Перед прочтением настоящего руководства необходимо ясно понимать их значение.







Сигнальное слово	Значение
 <b>ОПАСНО</b>	Обозначает неизбежно опасную ситуацию, которая, если ее не предотвратить, приведет к смерти или серьезной травме.
 <b>ОСТОРОЖНО</b>	Обозначает потенциально опасную ситуацию, которая, если ее не избежать, может привести к смерти или серьезной травме.
 <b>ВНИМАНИЕ</b>	Обозначает потенциально опасную ситуацию, которая, если ее не избежать, может привести к травме малой или средней тяжести.
<b>ВНИМАНИЕ</b>	Указывает на потенциально опасную ситуацию, которая может привести к повреждению имущества.

### 2.2 Значение символов безопасности

Знак	Значение
	Символ предупреждения об опасности. Обозначает возможность травмы. Прочитайте о соответствующих мерах предосторожности.



### 2.3 Значение символов на наклейках

Знак	Значение
	Переменный ток
	Контактирующая деталь типа В
	Производитель
	Дата производства
	Серийный номер
	Наклейка WEEE (Директива 2012/19/EU)

Информация получена с официального сайта  
Федеральной службы по надзору в сфере здравоохранения  
[www.goszdravnadzor.ru](http://www.goszdravnadzor.ru)

## 2.4 Гарантия безопасности пациентов и операторов

Для обеспечения безопасности пациентов и операторов соблюдайте следующие меры предосторожности.

**⚠ОПАСНО:** Если существует вероятность критического состояния пациента во время обследования, не выполняйте обследование с помощью данной системы.

**⚠ОСТОРОЖНО:** 1. Если система используется для обследования беременной, кормящей женщины или женщины с подозрением на беременность, требуются особые меры предосторожности.

2. Для перечисленных ниже пациентов обследование следует выполнять осторожно. При необходимости сопровождающее лицо должно оказывать помощь пациенту.

- |                                     |  |
|-------------------------------------|--|
| (a) Пожилые пациенты                | (d) Пациенты с сердечными заболеваниями                  |
| (b) Пациенты детского возраста      | (e) Пациенты с заболеваниями сердечно-сосудистой системы |
| (c) Пациенты с повышенным давлением | (f) Пациенты с ограниченными физическими возможностями   |

**⚠ВНИМАНИЕ:** 1. Если у пациента длинные волосы, зафиксируйте их в сетке для волос. Если пациент носит свисающие аксессуары, например цепочку или шейный платок, попросите пациента снять их. Если пациент носит свободную одежду, например широкополую юбку, попросите пациента переодеться перед обследованием.

2. Поручень предоставляется пациентам, чтобы они держались за него и размещали свои руки за пределами рентгенографического поля во время рентгенографии в боковой проекции. Он не должен использоваться для удержания веса тела пациента. Если пациент надавит на поручень всем своим весом, поручень и рентгенографический блок могут неожиданно переместиться вниз, что приведет к травме. Если проводится исследование пациента, которому требуется опора, помогать пациенту должно сопровождающее лицо (в защитной одежде).

3. Если пациент надавит на рентгенографический блок всем своим весом, рентгенографический блок может опуститься и вызвать травму. Если рентгенография выполняется для пациента, которому требуется физическая опора, во время рентгенографии пациенту должно помогать сопровождающее лицо. В этом случае проинструктируйте сопровождающее лицо о необходимости использовать одежду, защищающую от излучения.

## 2.5 Предотвращение поражения электрическим током, пожаров и перебоев в электроснабжении

Ознакомьтесь со следующими мерами предосторожностями, помогающими предотвратить поражения электрическим током, пожары и перебои в электроснабжении.

**⚠ОПАСНО:** Данное оборудование не является взрывоустойчивым. Эксплуатация системы в атмосфере, содержащей горючие или взрывоопасные газы, запрещена. Нарушение может привести к взрыву.

- ⚠ОСТОРОЖНО:**
1. Перед началом очистки выключите питание устройства.  
Если питание включено, это может привести к неправильной работе или несчастному случаю. Попадание в устройство жидкостей, например воды или чистящего средства, может привести к поражению электрическим током.
  2. Если жидкость (например, химическое вещество или бариевая взвесь) будет пролита на устройство, немедленно выключите питание устройства, вытрите жидкость и просушите устройство.  
Если существует вероятность проникновения жидкости в устройство, прекратите его использование и позвольте инженеру по техобслуживанию Canon Medical Systems провести осмотр.
  3. После дезинфекции перед включением питания устройства тщательно проветрите помещение. Если воспламеняющийся газ остается в помещении, при включении питания устройства может произойти возгорание или взрыв.
  4. Не допускайте попадания в оборудование металлических предметов, таких как бумажные скрепки или скобки, или жидкостей, таких как кофе. Нарушение может привести к короткому замыканию или задымлению.  
Если подобные предметы попадут внутрь оборудования, выключите оборудование и обратитесь к представителю Canon Medical Systems для проведения осмотра.
  5. Убедитесь, что заземляющий кабель устройства подсоединен к зажиму заземления рентгеновского генератора высокого напряжения. Если надлежащее заземление не обеспечено, возможно поражение электрическим током.
  6. Убедитесь, что заземляющий кабель оборудования подсоединен к зажиму заземления в соответствии со всеми применимыми юридическими требованиями к медицинскому электрическому оборудованию. Если надлежащее заземление не обеспечено, возможно поражение электрическим током.

## 2.6 Предотвращение воздействия рентгеновского облучения

Чтобы максимально уменьшить воздействие рентгеновского облучения на пациентов, а также на медицинский персонал (врачей, рентгентехников и медсестер), обратите особое внимание на следующие моменты.

**⚠ ОСТОРОЖНО:** 1. Максимально уменьшите воздействие рентгеновского облучения на пациентов.

Устанавливайте минимальный охват рентгеновскими лучами только необходимого участка с помощью ограничителя пучка рентгеновских лучей, чтобы защитить окружающие участки от ненужного воздействия рентгеновского облучения.

2. Медицинский персонал должен нажимать переключатель рентгеновского облучения (ручной переключатель) в помещении, защищенном от рентгеновского излучения, таком как диспетчерская. Во время рентгенографии необходимо оставаться в помещении, защищенном от рентгеновского излучения, таком как диспетчерская, предпринимать оптимальные меры защиты от рентгеновских лучей (использовать защитную одежду и защитную пластину) и оставаться на расстоянии 2 м от фокуса и пучка рентгеновских лучей.

3. См. приведенные ниже меры предосторожности для предотвращения нежелательного воздействия рентгеновского облучения.

(a) Перед началом рентгеновского облучения ознакомьтесь со всеми общими мерами предосторожности.

(b) Насколько возможно, увеличьте расстояние между кожей пациента и фокусом рентгеновского излучения (FSD).

(c) Запрещается помещать что-либо, не требующееся для обследования, внутрь поля рентгеновского излучения.

(d) Остерегайтесь случайного нажатия переключателя рентгеновского облучения (ручного переключателя), если система включена.

4. Убедитесь, что установлен отсеивающий растр, соответствующий выбранному рентгенографическому методу. Использование несоответствующего растра может привести к ненужному облучению.

## 2.7 Предотвращение сбоев в работе системы

См. приведенные ниже меры предосторожности для предотвращения сбоев в работе системы.

**⚠ ОСТОРОЖНО:**

1. Не снимайте с устройства какие-либо детали, если для этого требуется инструмент. В случае снятия таких деталей безопасность и производительность устройства невозможно гарантировать.
2. Перед началом обследования убедитесь в следующем.
  - (a) Система не показывает признаков неисправности.
  - (b) Все вспомогательные и дополнительные устройства надежно закреплены.
3. Не подключайте устройство к тому же источнику питания, что и следующие устройства.

Аварийное жизнеобеспечивающее оборудование, дефибрилляторы, мониторы ЭКГ, мониторы сердечной деятельности, системы инъекции контрастного вещества, телекоммуникационное оборудование, эндоскопы, измерители дозы на площадь, электрохирургические приборы, лазерные формирователи изображений или видеооборудование

**⚠ ВНИМАНИЕ:**

1. Запрещается размещать предметы напротив распределительного щита электропитания. Это может помешать работе выключателей.
2. Используйте только вспомогательные устройства, рекомендованные Canon Medical Systems.

В противном случае производительность и безопасность устройства невозможно гарантировать. Обратите внимание, что размещение в рентгеновском поле какого-либо предмета негативно сказывается на постановке диагноза.
3. Запрещается приносить устройства, излучающие электромагнитные волны (сотовые телефоны, радиоприемники, игрушки с радиоуправлением и т. д.), в помещение, где установлена система. Электромагнитные волны могут стать причиной неисправности системы.

Если устройство, излучающее электромагнитные волны, принесено в помещение, попросите пользователя немедленно выключить питание устройства.
4. Причиной неисправности данной системы может стать электромагнитное воздействие от электроножей, высокочастотного терапевтического оборудования или других устройств, вырабатывающих высокие частоты.

**⚠ ВНИМАНИЕ:** 5. Запрещается размещать какое-либо оборудование или предметы, вырабатывающие электромагнитные волны, внутри рабочей зоны системы. Кроме того, нельзя размещать подобное оборудование или предметы сверху системы. Невыполнение этих инструкций может привести к неправильной работе системы из-за электромагнитных помех.

Если необходимо разместить другое оборудование внутри рабочей зоны системы или сверху системы, заранее убедитесь в нормальной работе системы и оборудования в подобной конфигурации.

6. Даже если оборудование соответствует требованиям ЭМС и признано безопасным, оно может привести к неправильной работе системы из-за электромагнитных помех, если используется внутри рабочей зоны системы.

**ВНИМАНИЕ:** Если поверхность системы обесцветилась или потрескалась либо резиновые/пластмассовые детали повреждены, немедленно прекратите использование системы и обратитесь к своему представителю Canon Medical Systems для выполнения ремонта.

Информация получена с официального сайта Федеральной службы по надзору  
www.goszdravnadzor.ru

### 3. Общая информация об использовании и техническом обслуживании

1. Ответственность за техобслуживание и эксплуатацию устройства после доставки возлагается на пользователя, который приобрел устройство.
2. Гарантия недействительна в следующих обстоятельствах, даже во время гарантийного периода:
  - (1) Повреждения или убытки из-за нецелевого использования или неправильной эксплуатации.
  - (2) Повреждения или убытки, вызванные стихийными бедствиями, такими как пожары, землетрясения, наводнения, молнии и т. д.
  - (3) Повреждения или убытки, вызванные несоблюдением указанных условий для данного оборудования, например несоответствующее энергообеспечение, неправильная установка или неприемлемые условия окружающей среды.
  - (4) Повреждения или убытки из-за использования в транспортном средстве, которое не санкционировано Canon Medical Systems.
  - (5) Повреждения или убытки из-за использования за пределами территории, где первоначально было продано оборудование.
  - (6) Повреждения или убытки вследствие использования оборудования, приобретенного не в компании Canon Medical Systems или не у ее авторизованных дистрибьюторов или агентов.
3. Данное оборудование не должно использоваться лицами, не относящимися к высококвалифицированному и сертифицированному медицинскому персоналу.
4. Запрещается изменять или модифицировать программное или аппаратное обеспечение данной системы.
5. Ни при каких обстоятельствах Canon Medical Systems не будет нести ответственности за проблемы, повреждения или потери, вызванные изменением местоположения, модификацией или ремонтом, выполненным персоналом, не назначенным компанией Canon Medical Systems.
6. Назначением данного оборудования является предоставление врачам данных для клинического диагноза. Ответственность за проведение процедур диагностики лежит на участвующих в них врачах. Компания Canon Medical Systems не несет ответственности за результаты процедур диагностики.
7. Для важных данных следует создавать резервную копию на внешнем носителе, например в истории болезни, записных книжках, на гибких дисках или накопителях на магнитной ленте.
8. Canon Medical Systems не несет ответственности за потерю данных, хранящихся в памяти данного оборудования, вызванную ошибкой оператора, или за несчастные случаи.

9. Прогнозируемый срок службы  
10 лет (при условии соблюдения указанных процедур техобслуживания и осмотра)  
(Обратите внимание, что указанный выше прогнозируемый срок службы может быть разным, в зависимости от режима использования. Если прогнозируемый срок службы указан отдельно, приоритет имеет указанное отдельно значение.)  
Замена деталей, перечисленных ниже, требуется даже в течение прогнозируемого срока службы.

<1> Периодически заменяемые детали

<2> Расходные детали

<3> Неисправные детали

Обратите внимание, что в оборудовании используются коммерческие детали, конструкция которых периодически меняется. Поэтому в некоторых случаях бывает невозможно предоставить обслуживаемые детали даже в течение прогнозируемого срока службы.

10. В настоящем руководстве содержатся предупреждения, касающиеся предполагаемых потенциальных опасностей. Будьте всегда бдительны в отношении других, не указанных здесь опасностей.
11. Компания Canon Medical Systems не будет нести ответственности за повреждения или убытки, возникающие вследствие невнимания или игнорирования предостережений и инструкций по эксплуатации, содержащихся в настоящем руководстве по эксплуатации.
12. В случае назначения нового администратора или управляющего для данного оборудования следует передать ему настоящее руководство по эксплуатации.
13. Для утилизации данного оборудования обратитесь к своему представителю Canon Medical Systems. Canon Medical Systems не будет нести ответственности за убытки или ущерб, вызванные утилизацией данного изделия без консультации с представителем компании Canon Medical Systems.



## 4. Условия эксплуатации

### 4.1 Условия энергообеспечения

- (1) Тип : Однофазный переменный ток
- (2) Номинальное напряжение : 100 В ±10 %
- (3) Частота напряжения сети питания : 50/60 Гц
- (4) Емкость линии : 100 ВА
- (5) Система заземления : Подсоединение к зажиму защитного заземления рентгеновского генератора высокого напряжения.

### 4.2 Условия окружающей среды

- (1) Температура окружающей среды : От 10 до 35 °С
- (2) Относительная влажность : От 30 до 80 % (без конденсации)
- (3) Атмосферное давление : От 800 до 1060 гПа

### 4.3 Условия установки

Далее описываются условия установки данного устройства. Процедуры установки см. в руководстве по установке для устройства. Условия установки для системы см. в руководстве по установке системы.

- (1) Условия установки в кабинете для обследования

Размеры	Высота потолка	2400 мм или более
	Ширина	1800 мм или более
	Глубина	650 мм или более
Защита от излучения	Чтобы обеспечить надлежащую защиту от излучения в соответствии со всеми применимыми юридическими требованиями к медицинскому оборудованию, необходимо соответствующим образом подготовить стены, потолок, пол, смотровое окно и двери помещения.	
Условия заземления	Заземляющий кабель устройства должен быть подсоединен к соответствующему зажиму заземления рентгеновского генератора высокого напряжения.	

- (2) Место установки устройств в среде, окружающей пациента

	Помещение для установки	Место установки
Вертикальная стойка Букки	Кабинет для обследований	Среда, окружающая пациента

#### 4.4 Экологически безопасное использование и проведение техобслуживания

Чтобы способствовать экологически безвредному использованию системы, выключайте питание системы, если она не используется.

#### 4.5 Прочие требования

Устройство не должно эксплуатироваться в среде, где:

- (1) Возможно присутствие опасных газов.
- (2) Возможно воздействие пара.
- (3) Возможно воздействие капель воды.
- (4) Возможно воздействие больших объемов пыли.
- (5) Возможно воздействие паров масла.
- (6) Возможно воздействие соленого воздуха.
- (7) Возможно воздействие взрывоопасных газов.
- (8) Возможно воздействие чрезмерной вибрации или ударов.
- (9) Наклонный пол.
- (10) Возможно возникновение аномальных колебаний напряжения сети питания.
- (11) Возможно возникновение чрезмерных перепадов напряжения сети питания под нагрузкой.
- (12) Возможно воздействие прямых солнечных лучей.
- (13) Недостаточная вентиляция (после дезинфекции).

**⚠ ОПАСНО:** Из-за риска возгорания или взрыва запрещается эксплуатировать систему в атмосфере, содержащей воспламеняющиеся газы, в том числе анестезирующие средства или горючие жидкости.

## 5. Конфигурация

### 5.1 Стандартная конфигурация

Данная система состоит из следующих компонентов.

- |   |           |
|---|-----------|
| (1) Опорная колонна стойки Букки                  | : 1 набор |
| (2) Рентгенографический блок                      | : 1 набор |
| (3) Отсеивающий растр                             | : 1       |
| (4) Вспомогательные устройства                    |           |
| (a) Кабель  | : 1       |
| (b) Детали для фиксации стойки Букки на полу      | : 1 набор |
| (c) Кронштейн для крепления стойки Букки на стене | : 1 набор |
| (d) Вспомогательный груз                          | : 1 набор |
| (e) Руководства                                   | : 1 набор |

### 5.2 Дополнительные устройства

- |                      |               |
|----------------------|---------------|
| (1) Поручень         | : HG-BS02A    |
|                      | : HG-BS02A/03 |
| (2) Кассетодержатель | : CH-BS02A    |

### 5.3 Устройства, используемые совместно

- |   |            |
|---|------------|
| (1) Автоматическое управление дозой облучения |            |
| (a) Детектор волоконного типа                 | : PTF-100L |
| (b) Детектор твердотельного типа              | : STB-01C  |

## 6. Наименование и функция каждой секции системы



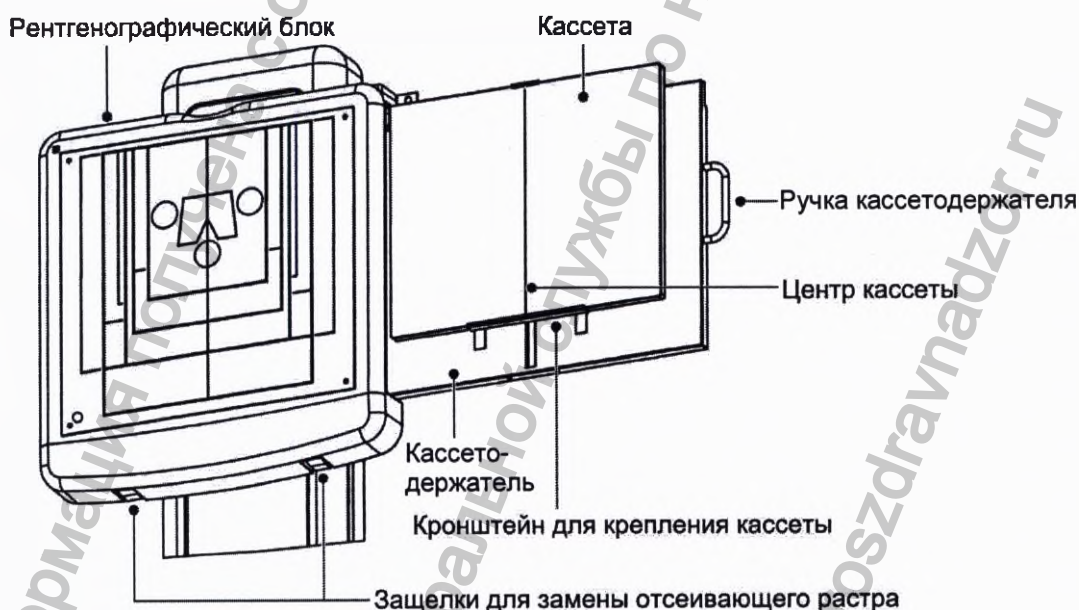
- |                              |   |
|------------------------------|---|
| <1> Опорная колонна          | <5> Кронштейн для крепления стойки<br>Букки на стене          |
| <2> Рентгенографический блок | <6> Кнопка разблокировки стопора<br>вертикального перемещения |
| <3> Передняя крышка          | <7> Ручка кассетодержателя                                    |
| <4> Передняя панель          | <8> Напольное основание                                       |

## 6.1 Опорная колонна

- (1) Возможность перемещения рентгенографического блока по вертикали позволяет выполнять рентгенографию с помощью стойки Букки в большом диапазоне высот.
- (2) При стандартном способе установки стойка крепится к полу с помощью напольного основания. Кроме того, опорную колонну стойки Букки можно установить без напольного основания, прикрепив ее к полу и стене с помощью кронштейна для крепления стойки Букки к стене.
- (3) Высоту рентгенографического блока можно легко отрегулировать с помощью механизма с противовесом. Чтобы временно разблокировать вертикальное перемещение рентгенографического блока, нажмите кнопку разблокировки стопора. Электромагнитный стопор незаблокированного состояния позволяет сохранять установленное положение даже в случае отключения питания.

## 6.2 Рентгенографический блок

- (1) В стандартной конфигурации кассетодержатель вставляется с правой стороны. Во время установки можно изменить конфигурацию, чтобы вставлять его с левой стороны.
- (2) В кассетодержатель можно устанавливать кассеты размером от 18×24 см до 35×43 см (от 8×10 дюймов до 14×17 дюймов).
- (3) Отсеивающий растр можно снять с ближней стороны без использования каких-либо инструментов.
- (4) Положение пленочного детектора и детектора АЕС (дополнительное оборудование) можно легко определить по индикаторам на передней панели. Квадратный индикатор на передней панели показывает размер пленки.



- (5) Наличие и тип растра можно определить визуально через окошко в левом нижнем углу передней панели; при этом не требуется снимать крышку рентгенографического блока.

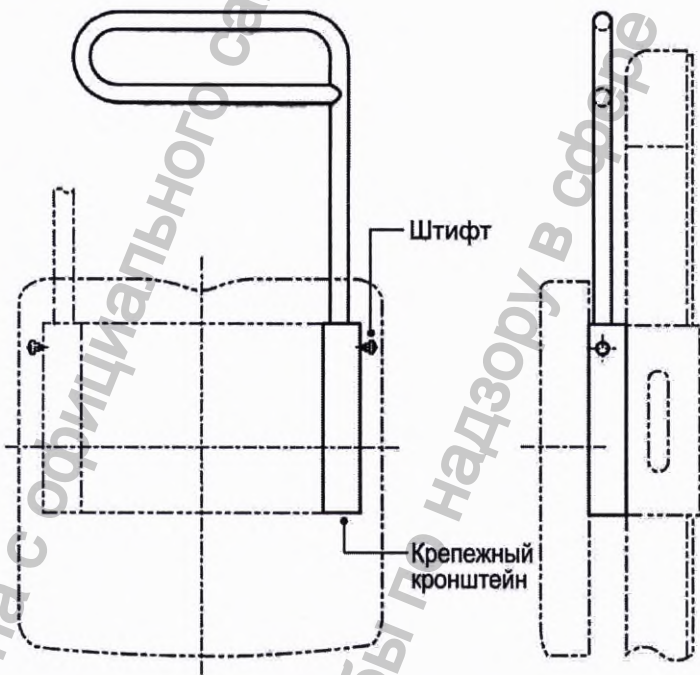
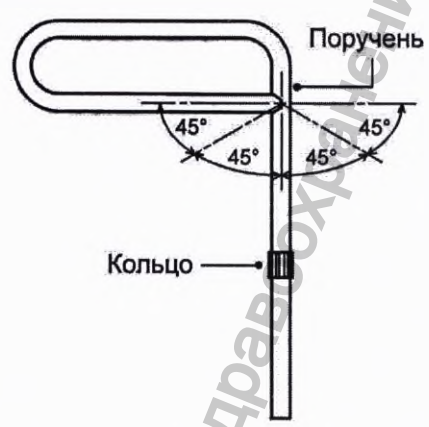
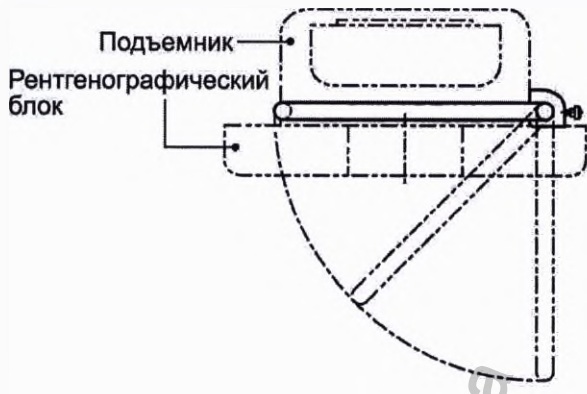
## 6.3 Дополнительные устройства

### 6.3.1 Поручень (HG-BS02A, HG-BS02A/03)

- (1) Потяните за ручку стопорного штифта и вставьте поручень в крепежный кронштейн.
- (2) После того как вы отпустите ручку стопорного штифта, она зацепится за кольцевую канавку на поручне и заблокирует круговое перемещение поручня.
- (3) Угол поворота поручня можно регулировать с шагом в 45°.

Потяните за ручку стопорного штифта, поверните поручень на 45° и отпустите ручку. Она защелкивается и зацепляется за канавку.

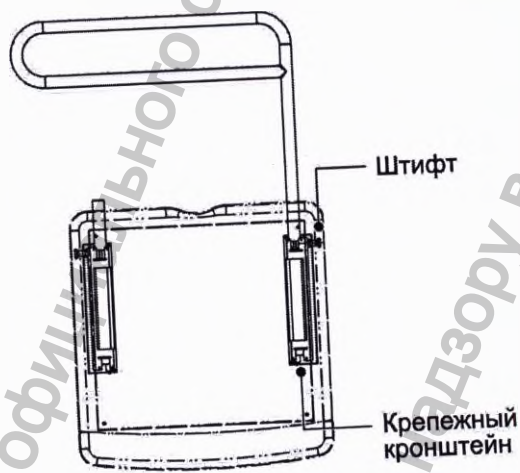
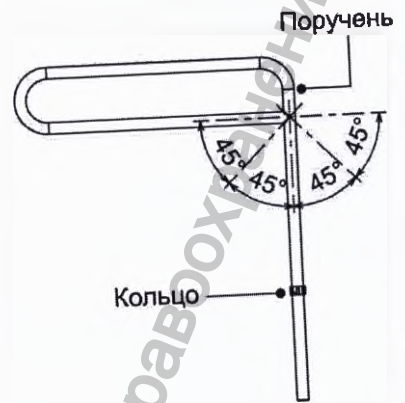
- ⚠ ВНИМАНИЕ:**
1. В процессе поворота поручня соблюдайте осторожность, чтобы не ударить пациента.
  2. При перемещении рентгенографического блока в самое верхнее положение с установленным поручнем соблюдайте осторожность и следите за тем, чтобы поручень не ударился о потолок или другие конструкции.
  3. Поручень предоставляется пациентам, чтобы они держались за него и размещали свои руки за пределами рентгенографического поля во время рентгенографии в боковой проекции. Он не должен использоваться для удержания веса тела пациента. Если пациент надавит на поручень всем своим весом, поручень и рентгенографический блок могут неожиданно переместиться вниз, что приведет к травме. Если проводится исследование пациента, которому требуется опора, помогать пациенту должно сопровождающее лицо (в защитной одежде).



HG-BS02A

Информация получена с официального сайта  
Федеральной службы по надзору в сфере здравоохранения  
www.goszdravnadzor.ru

№ 2B338-501RU\*E



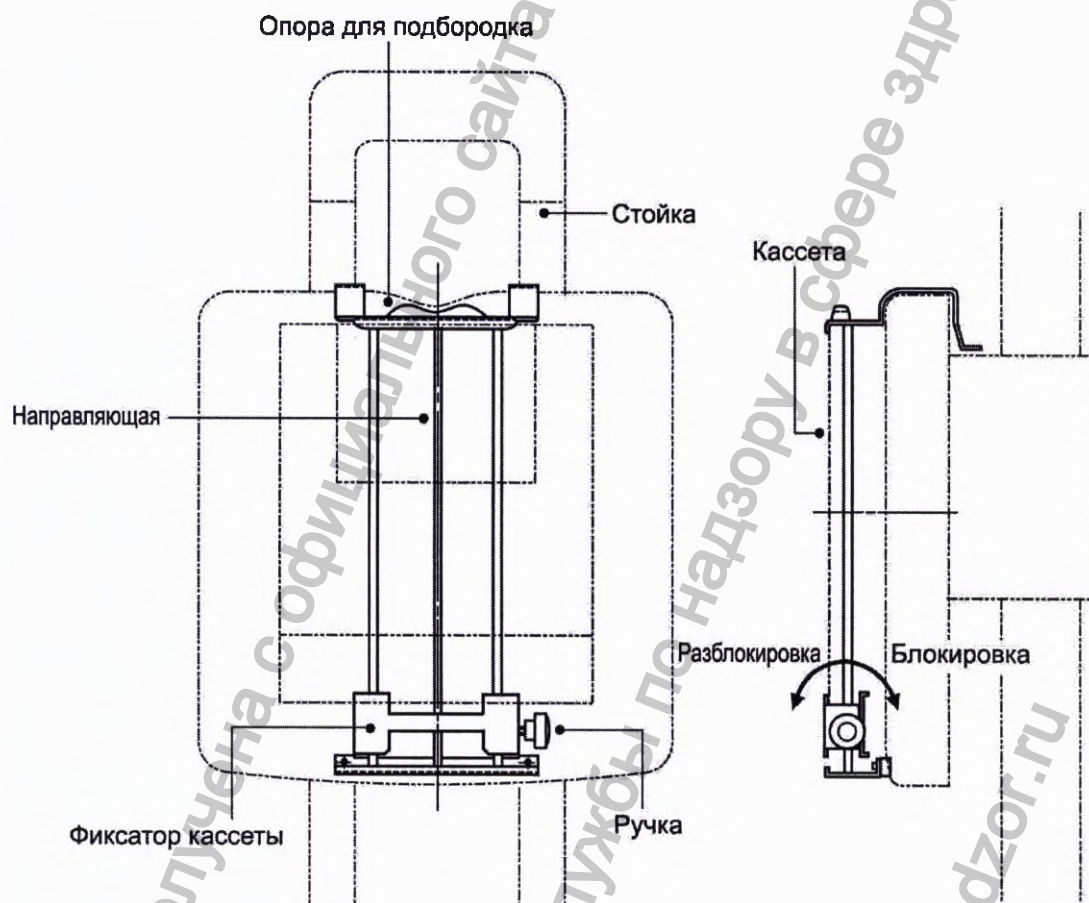
HG-BS02A/03

№ 2B338-501RU\*E



### 6.3.2 Кассетодержатель (CH-BS02A)

- (1) Как для верхней, так и для нижней позиции:  
Можно использовать кассеты размером от 18×24 см до 35×43 см (от 8×10 дюймов до 14×17 дюймов).
- (2) Для установки и снятия кассеты используйте ручку.
- (3) При установке кассетодержателя на рентгенографический блок используйте в качестве ориентира центр опоры для подбородка.
- (4) Центр передней панели должен быть совмещен с направляющей.



## 7. Проверки перед эксплуатацией

Чтобы гарантировать нормальную работу и безопасность системы, перед началом эксплуатации выполните следующие проверки.  
Полный список необходимых проверок приводится в документе «Ведомость ежедневных проверок вертикальной стойки Букки».

**⚠ ВНИМАНИЕ:** В случае обнаружения любого отклонения от нормы по итогам проверок перед началом или после окончания эксплуатации системы, а также при сбое в работе системы немедленно выключите питание и разместите на системе табличку «ИСПОЛЬЗОВАТЬ ЗАПРЕЩЕНО». Затем обратитесь к представителю Canon Medical Systems.

### 7.1 Проверки перед включением питания

- (1) Убедитесь, что на рентгенографический блок не попали жидкости, например контрастное вещество или кровь. В случае загрязнения рентгенографического блока выполните очистку и дезинфекцию.
- (2) Убедитесь, что на передней панели нет трещин и повреждений.
- (3) Убедитесь, что установлен правильный отсеивающий растр.
- (4) Убедитесь, что кассетодержатель плавно выдвигается и задвигается.
- (5) Убедитесь, что кронштейн для крепления кассеты перемещается плавно.
- (6) Убедитесь, что ручка с кнопкой надежно закреплена на рентгенографическом блоке.
- (7) Убедитесь в отсутствии отклонений от нормы, например перетертых кабелей.
- (8) Проверьте надежность подсоединения заземляющего кабеля к системе заземления.

### 7.2 Проверки после включения питания

- (1) Убедитесь, что рентгенографический блок можно переместить, если нажата кнопка разблокировки стопора, а при отпускании этой кнопки рентгенографический блок надежно фиксируется.
- (2) Переместите рентгенографический блок вертикально и убедитесь, что он перемещается плавно.
- (3) Переместите рентгенографический блок вертикально и убедитесь, что секция опорной колонны не качается.

### 7.3 Проверка дополнительных устройств

При использовании перечисленных ниже дополнительных устройств необходимо выполнять следующие проверки.

#### 7.3.1 Поручень

- (1) Убедитесь, что на поручне нет трещин и повреждений.
- (2) Потяните за ручку стопорного штифта и убедитесь, что поручень легко вращается.

#### 7.3.2 Кассетодержатель

- (1) Убедитесь, что на кассетодержателе нет трещин и повреждений.
- (2) Переведите ручку в положение разблокировки и убедитесь, что фиксатор кассеты плавно перемещается в вертикальном направлении.

Информация получена с официального сайта  
Федеральной службы по надзору в сфере здравоохранения  
[www.goszdravnadzor.ru](http://www.goszdravnadzor.ru)

## 8. Рабочие процедуры

**⚠ОСТОРОЖНО:** См. приведенные ниже меры предосторожности для предотвращения инфицирования.

- (a) Если на систему попала кровь или другая биологическая жидкость, проведите тщательную дезинфекцию.
- (b) Для предотвращения инфицирования проводите дезинфекцию устройства ежедневно. После каждого обследования пациента выполняйте дезинфекцию деталей, соприкасающихся с оператором или пациентом.

**⚠ВНИМАНИЕ:** 1. Перед началом обследования убедитесь в следующем. Несоблюдение правил может привести к падению пациента, его или ее столкновению с подвижными частями или заземлению расположенными поблизости устройствами, что может стать причиной травмы.

- (a) Запрещается прикасаться к указанным ниже деталям.
  - Рабочая часть рентгенографического стола
  - Ограничитель пучка рентгеновских лучей
  - Узел рентгеновской трубки
  - Кабель высокого напряжения
2. При эксплуатации стойки Букки соблюдайте осторожность и не допускайте ее столкновения с пациентом или сопровождающими лицами. Убедитесь, что во время работы пациент или сопровождающие лица не приближаются к секции привода стойки Букки и не касаются их.
3. Если была выполнена экстренная остановка из-за нарушений в работе системы, перед повторным включением питания оборудование должен осмотреть специалист по техобслуживанию.

**ВНИМАНИЕ:** 1. Не подвергайте систему физическим ударам и сильной вибрации. Кроме того, не нажимайте на блок с усилием, если включена блокировка. Чрезмерная нагрузка на блок может привести к его повреждению.

2. Не перемещайте блок при выключенном питании, за исключением экстренных случаев. В стопорных устройствах используются постоянные магниты, которые задействуются при выключенном питании.

### 8.1 Включение/выключение питания

- (1) Чтобы включить питание вертикальной стойки Букки, включите питание рентгеновского генератора высокого напряжения.
- (2) Чтобы выключить питание вертикальной стойки Букки, выключите питание рентгеновского генератора высокого напряжения.

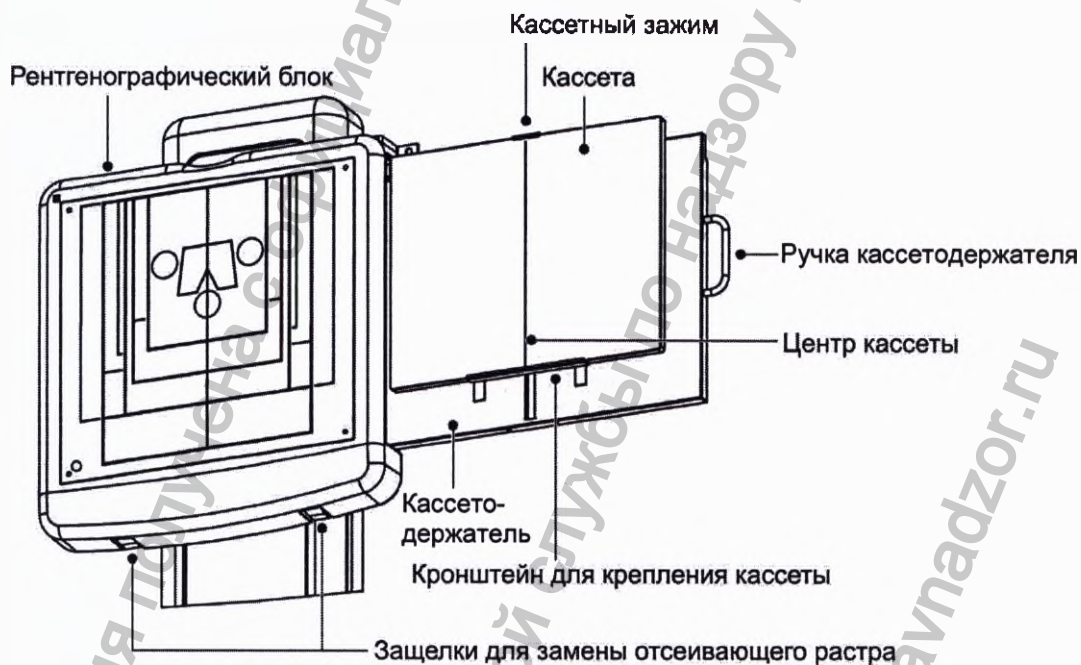
## 8.2 Выполнение рентгенографии

Чтобы выполнить рентгенографию, соответствующим образом расположите опору рентгеновской трубки и установите рентгенографические условия, заданные на рентгеновском генераторе высокого напряжения.

**ПРИМЕЧАНИЕ:** 1. Чтобы выполнить рентгенографию, используйте ручной переключатель рентгеновского генератора высокого напряжения.

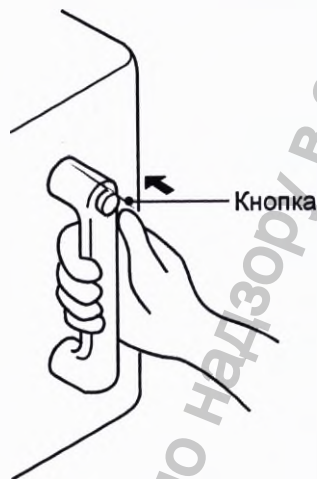
2. Рабочие процедуры описаны, исходя из предположения, что используется кассета. Рабочие процедуры для систем с ППД практически не отличаются от процедур для систем с кассетами.

- (1) Проверьте цвет через окошко в левом нижнем углу передней панели и сверьтесь с таблицей идентификации отсеивающего растра, чтобы убедиться, что выбран отсеивающий растр, подходящий для проводимого обследования.
- (2) Настройте для рентгенографического блока кассету соответствующего размера.



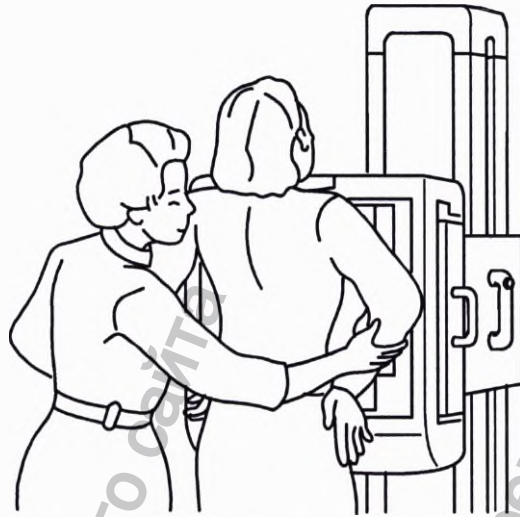
**⚠ ВНИМАНИЕ:** Будьте предельно внимательны при установке и снятии кассеты рентгенографического блока. В результате падения кассеты или защемления рук между кассетой и рентгенографическим блоком пациент или оператор могут получить травмы.

- (a) Возьмитесь за ручку кассетодержателя и потяните ее на себя, чтобы полностью выдвинуть держатель из рентгенографического блока.
  - (b) Установите кассету на кронштейн для крепления кассеты и совместите центр кассеты с указателем центра на кронштейне. Возьмитесь за верхнюю часть кассеты и надавите на нее вниз, чтобы полностью зафиксировать кронштейны для крепления кассеты.
  - (c) Медленно поднимите кассету и зафиксируйте ее верхнюю часть в кассетном зажиме.
  - (d) Совместите центры кассеты и кассетного зажима.
  - (e) Вставьте кассетодержатель в рентгенографический блок так, чтобы он был закреплен магнитным захватом.
- (3) Регулировка высоты рентгенографического блока в соответствии с рентгенографической областью пациента



- (a) Чтобы переместить рентгенографический блок в вертикальном направлении, возьмитесь за соответствующую ручку и нажмите кнопку.
- (b) Установите рентгенографический блок на нужную высоту и отпустите кнопку.
- (c) Активируется электромагнитный тормоз, фиксирующий рентгенографический блок в нужном положении.

(4) Позиционирование пациента



- (a) Отрегулируйте высоту рентгенографического блока в соответствии с рентгенографической областью пациента.
- (b) Установите используемую в сочетании опору рентгеновской трубки на нужное расстояние.
- (c) Снова отрегулируйте высоту рентгенографического блока в соответствии с положением пациента.
- (d) Чтобы отрегулировать поле облучения, используйте лампу ограничителя пучка рентгеновских лучей. Рабочие процедуры для ограничителя пучка рентгеновских лучей см. в руководстве по его эксплуатации.

**⚠ ОСТОРОЖНО:**

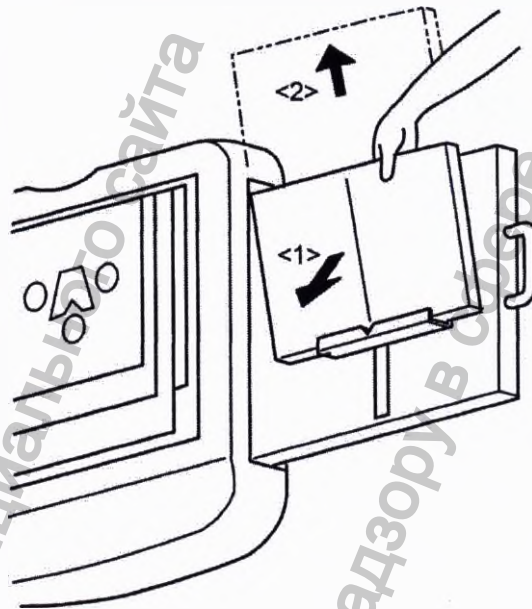
1. Переключатель рентгеновского облучения (ручной переключатель) следует нажимать только в том случае, если необходимо выполнить рентгеновское облучение. Нажатие этого переключателя при включенном питании приводит к генерации рентгеновского излучения. Поэтому пользователь должен соблюдать осторожность, чтобы не нажать этот переключатель случайно.
2. Медицинский персонал должен нажимать переключатель рентгеновского облучения (ручной переключатель) в помещении, защищенном от рентгеновского излучения, таком как диспетчерская. Во время рентгенографии необходимо оставаться в помещении, защищенном от рентгеновского излучения, таком как диспетчерская, предпринимать оптимальные меры защиты от рентгеновских лучей (использовать защитную одежду и защитную пластину) и оставаться на расстоянии 2 м от фокуса и пучка рентгеновских лучей.

- (5) Установите рентгенографические условия, соответствующие предполагаемому диагнозу и методу применения.

Рабочие процедуры для рентгеновского генератора высокого напряжения см. в руководстве по его эксплуатации.

**ВНИМАНИЕ:** Если система находится в состоянии готовности более 10 секунд, рентгеновское облучение отключается. В таком случае необходимо сбросить состояние готовности и повторить процедуры с самого начала.

- (6) Извлечение кассеты



- (a) Извлеките кассетодержатель из рентгенографического блока.  
(b) Зафиксируйте верхнюю часть кассеты и высвободите ее из кассетного зажима.  
(c) Наклоните кассету на себя и поднимите ее, чтобы извлечь из кассетодержателя.

**⚠ ВНИМАНИЕ:** При извлечении кассеты из кассетодержателя нижний кронштейн для крепления кассеты в результате срабатывания пружины быстро возвращается в исходное положение. При извлечении кассеты соблюдайте осторожность, чтобы избежать травм.

**ВНИМАНИЕ:**

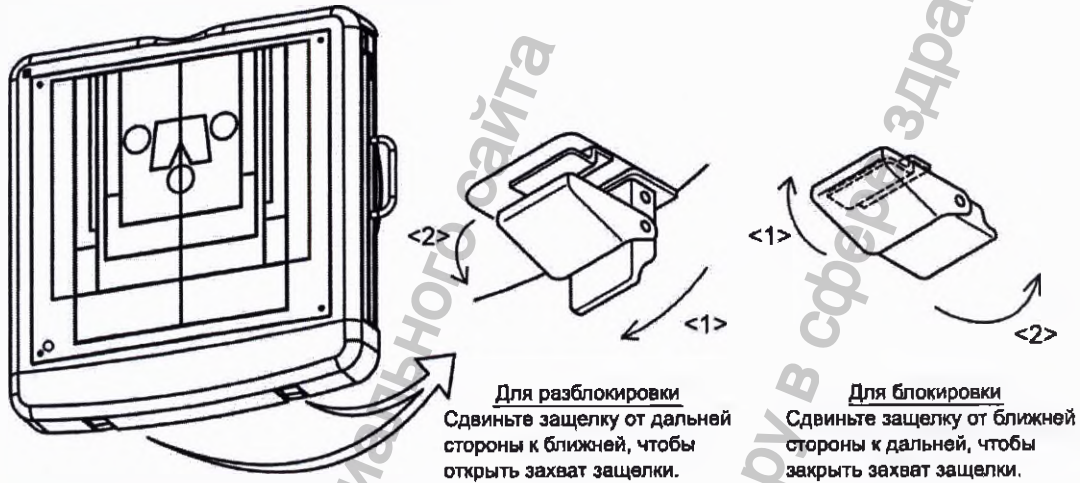
1. Не забудьте правильно установить кассетодержатель в рентгенографический блок. Иначе изображения необходимой области не будут зафиксированы на пленке.
2. Совместите центры кассеты и кассетодержателя. Иначе изображения необходимой области не будут зафиксированы на пленке.
3. Будьте предельно осторожны при установке и снятии кассетодержателя рентгенографического блока. В противном случае возможно повреждение кассетодержателя рентгенографического блока.



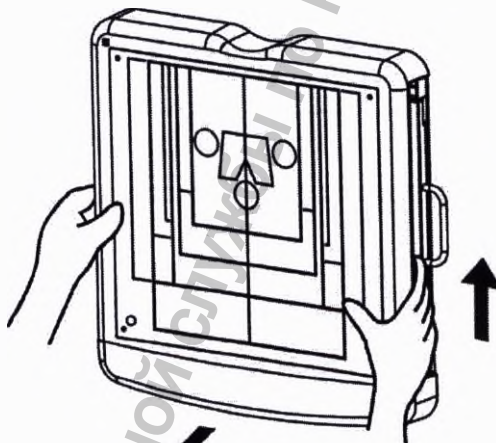
### 8.3 Замена отсеивающего раstra

Для замены отсеивающего раstra выполните следующие действия.

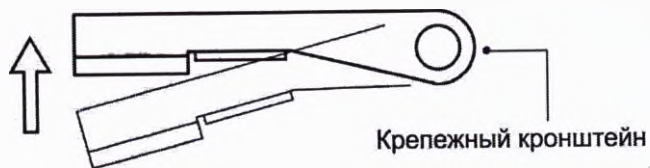
- (1) Надежно зафиксируйте вертикальное перемещение рентгенографического блока.
- (2) Освободите захваты двух защелок внизу передней крышки (сначала <1>, а затем <2>).



- (3) Вытяните нижнюю часть передней крышки примерно на 6 см и поднимите ее.

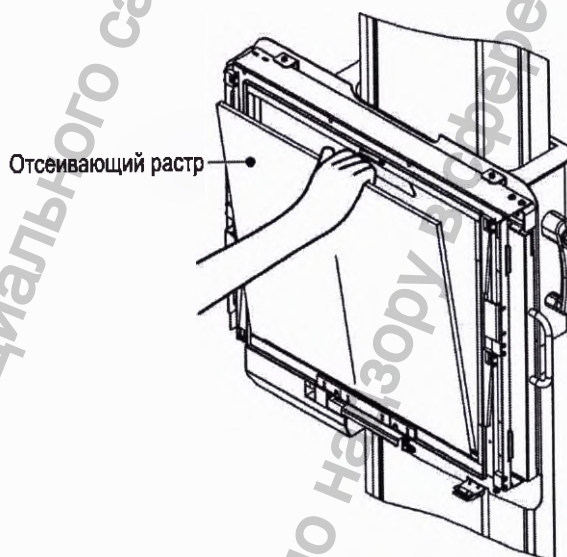


- (4) Возьмитесь руками за отсеивающий растр и поднимите удерживающий его кронштейн, чтобы разблокировать растр.



- (5) Осторожно наклоните отсеивающий растр к себе и поднимите, чтобы снять его с расположенных внизу крючков.

Соблюдайте предельную осторожность, чтобы не повредить отсеивающий растр.



- (6) Вставьте другой отсеивающий растр и поверните верхний кронштейн для крепления влево, чтобы зафиксировать отсеивающий растр.

**ПРИМЕЧАНИЕ:** Прежде чем использовать другой отсеивающий растр, выполните следующие действия.

1. Установите табличку идентификации отсеивающего растра, поставляемую в комплекте со стойкой Букки, в показанном на следующем рисунке месте.



Единицы измерения: мм

2. Прикрепите табличку, цвет которой соответствует табличке, установленной на отсеивающий растр в действии 1, в соответствующей области таблицы идентификации отсеивающего растра, которая представлена в настоящем руководстве по эксплуатации.
3. Внесите значения соотношения растра, плотности растра и фокусного расстояния другого растра в таблицу идентификации.

- (7) Установите переднюю крышку на место, выполнив процедуру в обратном порядке с действия 3 по действие 1.

- ВНИМАНИЕ:**
1. При установке отсеивающего растра поверхность, обозначенная «TUBE SIDE» (Сторона трубки), должна быть направлена в сторону узла рентгеновской трубки.
  2. После снятия с рентгенографического блока передней крышки и отсеивающего растра масса блока заметно снижается, в результате чего его можно с легкостью поднять вверх.

## 9. Проверки после эксплуатации

После завершения эксплуатации системы проверьте ее готовность к дальнейшей работе при оптимальных условиях.

### 9.1 Проверки перед выключением питания

Установите рентгенографический блок на надлежащей высоте и выключите его питание.

### 9.2 Проверки после выключения питания

- (1) Извлеките кассету (использованную или неиспользованную) из кассетодержателя.
- (2) Не забудьте вставить кассетодержатель в рентгенографический блок.
- (3) Убедитесь, что на секции опорной колонны стойки Букки или рентгенографическом блоке нет повреждений, например трещин.
- (4) Убедитесь, что кабели не повреждены и чрезмерно не изогнуты.
- (5) Убедитесь, что с рентгенографического блока снято все съемное дополнительное оборудование.

### 9.3 Очистка

После эксплуатации системы очистите саму систему, используемые совместно с ней блоки и помещение.

Если очистку выполняют специалисты по уборке, убедитесь, что они осведомлены о следующих предупреждениях и мерах предосторожности.

**⚠ ОСТОРОЖНО:**

1. Если из-за наличие крови или по другим причинам требуется провести дезинфекцию, проведите тщательную дезинфекцию, следуя инструкциям в подразделе 9.4 «Дезинфекция».
2. Перед началом очистки выключите питание устройства. Если питание включено, это может привести к неправильной работе или несчастному случаю.  
  
Попадание в устройство жидкостей, например воды или чистящего средства, может привести к поражению электрическим током.
3. Не проливайте и не распыляйте на устройство жидкости, например воду или чистящее средство. Попадание жидкости в устройство может привести к неправильной работе или несчастному случаю.
4. Не проливайте на пол жидкости, например воду или чистящее средство. Попадание жидкости в кабельный колодец может привести к неправильной работе или несчастному случаю.

**ВНИМАНИЕ:** Не используйте для очистки устройства органические растворители (например, растворитель для краски) или абразивные чистящие средства, так как это может привести к его повреждению или потере окраски.

(1) Очистка системы

Протрите загрязнения мягкой тканью, смоченной мягким чистящим средством.

- Разведите мягкое чистящее средство до концентрации, указанной производителем.
- Смочите мягкую ткань разбавленным чистящим средством, а затем сильно отожмите, чтобы чистящее средство не капало с ткани.
- Протрите загрязнения, а затем еще раз протрите систему сухой мягкой тканью.

(2) Уборка помещения

Удалите пыль в помещении с помощью пылесоса. Для мытья пола используйте сильно отжатую швабру или ткань, чтобы с нее не капала вода.

## 9.4 Дезинфекция

Частое выполнение дезинфекции в течение длительного периода может привести к образованию трещин на покрытии, потере окраски или повреждению резиновых или пластмассовых деталей.

**⚠ ОСТОРОЖНО:**

1. См. приведенные ниже меры предосторожности для предотвращения инфицирования.
  - (a) Если на систему попала кровь или другая биологическая жидкость, проведите тщательную дезинфекцию.
  - (b) Для предотвращения инфицирования проводите дезинфекцию устройства ежедневно. После каждого обследования пациента выполняйте дезинфекцию деталей, соприкасающихся с оператором или пациентом.
2. Не проливайте и не распыляйте на устройство дезинфицирующее средство. Попадание дезинфицирующего средства в устройство может привести к неправильной работе или несчастному случаю.
3. Перед проведением дезинфекции обязательно выключайте питание устройства. Если питание подается, из-за неожиданного срабатывания устройства при касании рабочих выключателей может произойти несчастный случай. Попадание в устройство воспламеняющихся газов или жидкостей может привести к возгоранию, взрыву или поражению электрическим током.
4. После дезинфекции перед включением питания устройства тщательно проветрите помещение. Если воспламеняющийся газ остается в помещении, при включении питания устройства может произойти возгорание или взрыв.

**ВНИМАНИЕ:** 1. Не используйте дезинфицирующие средства, перечисленные ниже.

Они могут повредить систему. При повреждении системы вследствие использования ненадлежащих дезинфицирующих средств производительность и безопасность устройства невозможно гарантировать.

- Дезинфицирующие средства, чрезмерно агрессивные по отношению к металлу или резине, например дезинфицирующие средства на основе хлора.
  - Дезинфицирующие средства, которые не рекомендуется использовать для металла, пластика, резины или покрытий.
  - Дезинфицирующие средства, которые могут попасть в устройство, например газ формалина или распылительные средства.
2. Проводите дезинфекцию оборудования только при необходимости. Частое выполнение дезинфекции в течение длительного периода может привести к образованию трещин на покрытии, потере окраски или повреждению резиновых или пластмассовых деталей. Если оборудование было повреждено при использовании дезинфицирующего средства, немедленно прекратите использование оборудования и обратитесь к своему представителю Canon Medical Systems для выполнения ремонта.

#### (1) Дезинфицирующие средства

Перечисленные ниже дезинфицирующие средства можно использовать для данной системы. Перед использованием дезинфицирующего средства прочитайте инструкции по обращению с ним и полностью уясните необходимые меры предосторожности и его характеристики.

- Глютаральдегид
- Хлорид бензалкония
- Этанол для дезинфекции

(Не используйте эти дезинфицирующие средства на панели управления, чехлах и других деталях, изготовленных из синтетической резины или синтетической смолы.)

#### (2) Процедуры дезинфекции

Протрите поверхность системы смоченной дезинфицирующим средством и сильно отжатой тканью. Будьте осторожны, чтобы дезинфицирующее средство не попало в систему.

## 9.5 Стерилизация

Запрещается проводить стерилизацию системы.

## 10. Профилактическое техобслуживание

Профилактическое техобслуживание требуется для обеспечения безопасности и производительности устройства. Пользователь несет ответственность за выполнение или организацию профилактического техобслуживания устройства.

Профилактическое техобслуживание предусматривает ежедневные проверки, периодический осмотр и замену расходных деталей/периодически заменяемых деталей. Для некоторых пунктов проверки при периодическом осмотре и замены периодически заменяемых деталей требуются специальные навыки (с использованием специальных инструментов или возникновением особых рисков). Если требуются такие специальные навыки, профилактическое техобслуживание выполняется силами Canon Medical Systems (за данное обслуживание взимается плата).

За дополнительными сведениями относительно профилактического техобслуживания обратитесь к своему представителю Canon Medical Systems.

- ⚠ ВНИМАНИЕ:**
1. Если в результате проверки обнаружена неисправность системы, прекратите использование системы и обратитесь к своему представителю Canon Medical Systems для выполнения ремонта.
  2. Если периодический осмотр выполняется пользователем, для обеспечения безопасности требуется соблюдать особую осторожность.

### 10.1 Техническое описание

Техническое описание системы см. в следующих руководствах.

- Руководство по установке
- Руководство по техобслуживанию
- Руководство по утилизации

### 10.2 Ежедневные проверки

Обязательно выполняйте проверки перед эксплуатацией и после эксплуатации. Процедуры проверки представлены в разделе 7 «Проверки перед эксплуатацией» и разделе 9 «Проверки после эксплуатации».

### 10.3 Периодические проверки

Периодические осмотры требуются для обеспечения безопасности и производительности системы. Для проведения осмотров требуются специальные знания и навыки. За дополнительными сведениями обратитесь к своему представителю Canon Medical Systems.

Проверка	Пункт проверки	Периодичность проверки
Эксплуатационная проверка	<1> Проверка наклеек	Ежегодно
	<2> Проверка кабельной проводки	Ежегодно
	<3> Проверка ручки для вертикального перемещения рентгенографического блока	Ежегодно
	<4> Проверка механизма вертикального перемещения рентгенографического блока	Ежегодно
	<5> Проверка троса для вертикального перемещения рентгенографического блока	Один раз в 3 года
	<6> Проверка вертикального перемещения рентгенографического блока	Ежегодно
	<7> Проверка поручня (дополнительное оборудование)	Ежегодно
	<8> Проверка кассетодержателя (дополнительное оборудование)	Ежегодно
Проверка внутренней части системы	<1> Очистка внутренней части системы	Ежегодно
	<2> Проверка внутренней кабельной проводки	Ежегодно
	<3> Проверка соединения клеммных блоков	Ежегодно
	<4> Замена предохранителей	Один раз в 3 года
Секции крепления	<1> Основание и стойка	Ежегодно
	<2> Напольное основание и основание	Ежегодно
	<3> Груз и трос	Ежегодно
	<4> Подъемник и трос	Ежегодно
Электробезопасность	<1> Проверка заземления	Ежегодно
	<2> Измерение тока утечки на пациента	Ежегодно
Очистка	<1> Очистка чехла и ручки	Ежегодно
	<2> Очистка дополнительного оборудования	Ежегодно
Эксплуатационные проверки (после осмотра)	<1> Проверка рентгенографии	Ежегодно



## 10.4 Периодически заменяемые и расходные детали

Чтобы обеспечить безопасность и оптимальную производительность работы системы в соответствии с техническими характеристиками, некоторые детали требуется периодически заменять даже до истечения срока службы системы.

### (1) Периодически заменяемые детали

Название детали	Периодичность замены
Предохранитель	Один раз в 3 года

### (2) Расходные детали

В данной стойке отсутствуют расходные детали, которые должны заменяться пользователем.

## 10.5 Утилизация

Перед утилизацией данной стойки и устройств, используемых в сочетании с ней, обратитесь к представителю Canon Medical Systems.

Если стойка или используемые в сочетании с ней устройства утилизируются пользователем или другими лицами, не являющимися специалистами по техобслуживанию Canon Medical Systems или уполномоченными компанией Canon Medical Systems специалистами по техобслуживанию, существует риск загрязнения окружающей среды.

**⚠ ВНИМАНИЕ:** Данную систему следует утилизировать как промышленные отходы. При утилизации системы должны соблюдаться все применимые законодательные и нормативные акты, а работу по утилизации должен выполнять сертифицированный подрядчик, занимающийся утилизацией отходов.

За дополнительными сведениями обратитесь к своему представителю Canon Medical Systems.

### ПРИМЕЧАНИЕ: Информация о наклейке WEEE

Следующая информация относится только к странам ЕС:

Использование данного символа указывает на то, что данное изделие не следует рассматривать как бытовые отходы. Обеспечивая правильную утилизацию данного изделия, вы можете предотвратить возможные отрицательные последствия для окружающей среды и здоровья человека, к которым в противном случае может привести ненадлежащая переработка данного изделия.

Для получения более подробной информации относительно возврата и утилизации данного изделия обратитесь к поставщику, у которого вы приобрели это изделие.

\* Эту этикетку можно приклеить только к главному блоку устройств системы.



# 11. Хранение

При хранении данного устройства соблюдайте следующие требования.

(1) Условия окружающей среды для хранения

Элемент	Условия окружающей среды для хранения
Температура окружающей среды	От -10 до 60 °C
Относительная влажность	От 30 до 85 % (без конденсации)
Атмосферное давление	От 700 до 1060 гПа
Требования к хранению	Устройство не должно храниться в среде, где: (1) Возможно присутствие опасных газов. (2) Возможно воздействие пара. (3) Возможно воздействие капель воды. (4) Возможно воздействие больших объемов пыли. (5) Возможно воздействие паров масла. (6) Возможно воздействие соленого воздуха. (7) Возможно воздействие взрывоопасных газов. (8) Возможно воздействие чрезмерной вибрации или ударов. (9) Наклонный пол. (10) Возможно возникновение аномальных колебаний напряжения сети питания. (11) Возможно возникновение чрезмерных перепадов напряжения сети питания под нагрузкой. (12) Возможно воздействие прямых солнечных лучей. (13) Недостаточная вентиляция (после дезинфекции).

(2) Проверка во время долгосрочного хранения

Выполняйте техобслуживание и проверку устройства во время долгосрочного хранения.

(3) Проверка перед использованием устройства

Если устройство будет использоваться после долгосрочного хранения, выполните проверку, как описано в разделе 7 «Проверки перед эксплуатацией». Если во время проверки будут обнаружены неисправности, например необычный запах или нехарактерные звуки, обратитесь к своему представителю Canon Medical Systems для выполнения ремонта.

## 12. Технические характеристики

### 12.1 Классификация

- (1) В соответствии с типом защиты от поражения электрическим током
  - Оборудование класса I ME
- (2) В соответствии со степенью защиты от поражения электрическим током
  - Оборудование с рабочей частью типа B
- (3) В соответствии со степенью защиты от опасного проникновения воды
  - IP00
- (4) Пригодность к использованию в СРЕДЕ, ОБОГАЩЕННОЙ КИСЛОРОДОМ
  - Оборудование не пригодно к использованию в СРЕДЕ, ОБОГАЩЕННОЙ КИСЛОРОДОМ
- (5) В соответствии с режимом эксплуатации
  - Непрерывная эксплуатация

### 12.2 Технические характеристики

#### 12.2.1 Опорная колонна стойки Букки

- |                      |   |  |
|----------------------|---|--|
| (1) Высота           | : | Около 1920 мм  |
| (2) Ширина           | : | Около 310 мм   |
| (3) Толщина          | : | Около 110 мм   |
| (4) Методы установки | : | Фиксация к напольному основанию<br>Фиксация к полу и стене |

### 12.2.2 Рентгенографический блок

- (1) Доступные кассеты/ППД : Легкие кассеты, от 18×24 см до 35×43 см (от 8×10 дюймов до 14×17 дюймов)  
FDX3543RP, FDX3543RPW  
(ППД: 14×17 дюймов)  
Кассеты/ППД можно загружать в продольной или поперечной ориентации.
- (2) Расстояние между передней поверхностью рентгенографического блока и поверхностью : Около 32 мм
- (3) Расстояние между передней поверхностью рентгенографического блока и датчиком ППД : Около 33 мм (FDX3543RP)  
Около 31,5 мм (FDX3543RPW)
- (4) Позиционирование кассеты/ППД : Кассета/ППД позиционируются путем выравнивания верхнего края и верхнего крепежного кронштейна кассеты/ППД.
- (5) Место вставки кассетодержателя : С правой стороны (стандартный вариант)  
С левой стороны (если можно изменить место вставки во время установки)
- (6) Механизм перемещения отсеивающего раstra : Листовая пружина (колебательное движение)
- (7) Эквивалент ослабления передней панели рентгенографического блока : 0,4±0,1 мм (экв. алюминия)  
(Требования: напряжение трубки = 100 кВ, максимальная неоднородность = 10 %, первый слой половины значения = 3,6 мм [алюминий])
- (8) Защита от перегрева : Для защиты от перегрева генерация рентгеновских лучей отключается после нахождения системы в состоянии готовности в течение 10 секунд.  
Для повторного включения генерации рентгеновских лучей верните переключатель готовности в состояние отключения, а затем снова выполните работу.

### 12.2.3 Перемещение рентгенографического блока

- (1) Длина хода при вертикальном перемещении рентгенографического блока : Около 1200 мм
- (2) Расстояние между полом и верхом рентгенографического блока : Около 679–1879 мм
- (3) Балансировочный механизм : Противовес
- (4) Тормозной механизм : Электромагнитный тормоз

#### 12.2.4 Отсеивающий растр

- (1) Размеры : 438x479 мм
- (2) Материал промежуточного пространства : Алюминий
- (3) Плотность растра : 40 линий/см
- (4) Соотношение растра : 12:1
- (5) Фокусное расстояние : 150 см

#### 12.3 Применимые стандарты

- IEC 60601-1: 2005 : Общие требования к безопасности с учетом основных функциональных характеристик
- IEC 60601-1: 2005 +A1: 2012 : Общие требования к безопасности с учетом основных функциональных характеристик
- IEC 60601-1-2: 2007 : Дополнительный стандарт. Электромагнитная совместимость — требования и испытания

#### 12.4 Размеры и вес

- (1) Масса

	Масса
Вертикальная стойка Букки (BS-02A/G1)	Около 115 кг
Поручень (HG-BS02A)	Около 6,5 кг
Кассетодержатель (CH-BS02A)	Около 2,6 кг

- (2) Цвет : Белый, серый и голубой
- (3) Внешний вид
  - (a) Вертикальная стойка Букки (фиксация к напольному основанию) : См. прилагаемый чертеж 1.
  - (b) Вертикальная стойка Букки (фиксация к полу и стене) : См. прилагаемый чертеж 2.
  - (c) Поручень (HG-BS02A) : См. прилагаемый чертеж 3.
  - (d) Поручень (HG-BS02A/03) : См. прилагаемый чертеж 4.
  - (e) Кассетодержатель (CH-BS02A) : См. прилагаемый чертеж 5.

## 13. Технические данные

В данном разделе рассматриваются технические данные, относящиеся к требованиям стандарта IEC 60601-1-2: 2007.

### 13.1 Классификация

Система относится к группе 1, классу А, как показано в таблице ниже.

Классификация		Система	
Группа	1	Излучатели непреднамеренных помех	●
	2	Источник полезного электромагнитного сигнала	
Класс	A	Цифровое устройство, которое доступно на рынке для использования в коммерческой, промышленной или деловой среде, за исключением устройств, которые являются общедоступными на рынке или предназначены для домашнего использования	●
	B	Цифровое устройство, которое доступно на рынке для использования в жилом районе независимо от использования в коммерческой, промышленной или деловой среде	

### 13.2 Указания и заявление производителя — электромагнитные излучения

#### Указания и заявление производителя — электромагнитные излучения

Данная система предназначена для использования в электромагнитной среде, описанной ниже. Клиент или пользователь данной системы должны обеспечить такую среду для эксплуатации системы.

Проверка величины эмиссии	Соответствие требованиям	Электромагнитная среда — указания
Радиоизлучение CISPR 11	Группа 1	Данная система использует электромагнитную энергию только для работы внутренних компонентов. Поэтому радиоизлучение имеет низкий уровень, и вероятность создания помех расположенному рядом электронному оборудованию очень мала.
Радиоизлучение CISPR 11	Класс А	Данная система подходит для использования во всех помещениях, за исключением жилых и непосредственно подключенных к низковольтной коммунальной электросети, которая поставляет энергию для жилых помещений.
Эмиссия гармонических составляющих IEC 61000-3-2	Не применимо	
Излучение из-за изменений/скачков питания IEC 61000-3-3	Не применимо	
ПРИМЕЧАНИЕ	Не используйте кабели или запасные части, не рекомендованные для данной системы. Иначе это может повлиять на характеристики излучения.	

### 13.3 Указания и заявление производителя — электромагнитная устойчивость

#### Указания и заявление производителя — электромагнитная устойчивость

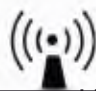
Данная система предназначена для использования в электромагнитной среде, описанной ниже. Клиент или пользователь данной системы должны обеспечить такую среду для эксплуатации системы.

Испытание на устойчивость	Уровень проверки IEC 60601	Уровень соответствия требованиям	Электромагнитная среда — указания
Электростатический разряд IEC 61000-4-2	±6 кВ при контакте ±8 кВ по воздуху	±6 кВ при контакте ±8 кВ по воздуху	Полы должны быть деревянными, бетонными или выложены керамической плиткой. Если пол покрыт синтетическим материалом, относительная влажность должна быть не меньше 30 %.
Быстрые электрические переходные процессы/всплески IEC 61000-4-4	±2 кВ для линий электропитания ±1 кВ для каналов ввода-вывода	±2 кВ для линий электропитания ±1 кВ для каналов ввода-вывода	Качество питания от электросети должно соответствовать требованиям к стандартной коммерческой или больничной среде.
Импульс перенапряжения IEC 61000-4-5	±1 кВ в дифференциальном режиме ±2 кВ в синфазном режиме	±1 кВ в дифференциальном режиме ±2 кВ в синфазном режиме	Качество питания от электросети должно соответствовать требованиям к стандартной коммерческой или больничной среде.
Падение напряжения, кратковременное прерывание энергоснабжения и перепады напряжения на линиях электроснабжения IEC 61000-4-11	<5 % от $U_T$ (уменьшение >95 % от $U_T$ ) в течение 0,5 цикла 40 % от $U_T$ (уменьшение >60 % от $U_T$ ) в течение 5 циклов 70 % от $U_T$ (уменьшение >30 % от $U_T$ ) в течение 25 циклов <5 % от $U_T$ (уменьшение >95 % от $U_T$ ) в течение 5 секунд	<5 % от $U_T$ (уменьшение >95 % от $U_T$ ) Не применимо 40 % от $U_T$ (уменьшение >60 % от $U_T$ ) Не применимо 70 % от $U_T$ (уменьшение >30 % от $U_T$ ) Не применимо <5 % от $U_T$ (уменьшение >95 % от $U_T$ ) в течение 5 секунд	Качество питания от электросети должно соответствовать требованиям к стандартной коммерческой или больничной среде. Если данная система должна работать непрерывно даже в случае сбоя электропитания, рекомендуется поставлять питание к системе от источника бесперебойного питания или аккумуляторов.
Магнитное поле промышленной частоты (50/60 Гц) IEC 61000-4-8	3 А/м	3 А/м	Магнитное поле промышленной частоты должно соответствовать характеристикам уровня стандартной коммерческой среды или среды медицинского учреждения.
ПРИМЕЧАНИЕ	<p>&lt;1&gt; <math>U_T</math> — напряжение сети переменного тока до применения уровня проверки.</p> <p>&lt;2&gt; Не используйте кабели и запасные части, не предназначенные для данной системы. Иначе это может повлиять на характеристики устойчивости.</p>		

### 13.4 Указания и заявление производителя — электромагнитная устойчивость — для ОБОРУДОВАНИЯ и СИСТЕМ, которые не являются ЖИЗНЕОБЕСПЕЧИВАЮЩИМИ

#### Указания и заявление производителя — электромагнитная устойчивость

Данная система предназначена для использования в электромагнитной среде, описанной ниже. Клиент или пользователь данной системы должны обеспечить такую среду для эксплуатации системы.

Испытание на устойчивость	Уровень проверки IEC 60601	Уровень соответствия требованиям	Электромагнитная среда — указания
Наведенные радиоволны IEC 61000-4-6 Излучаемые радиоволны IEC 61000-4-3	3 В среднекв. От 150 кГц до 80 МГц 3 В/м От 80 МГц до 2,5 ГГц	3 В среднекв.  3 В/м	<p>Портативное и мобильное оборудование для радиосвязи следует использовать на расстоянии от деталей данной системы, включая кабели, которое не меньше рекомендованного разделительного расстояния, рассчитанного с помощью уравнения для соответствующей частоты передатчика.</p> <p>Рекомендованное разделительное расстояние</p> <p>От 150 кГц до 80 МГц : <math>d = 1,2 \sqrt{P}</math></p> <p>От 80 МГц до 800 ГГц : <math>d = 1,2 \sqrt{P}</math></p> <p>От 800 МГц до 2,5 ГГц : <math>d = 2,3 \sqrt{P}</math></p> <p>где <math>P</math> — номинальная максимальная выходная мощность передатчика (Вт) в соответствии с данными производителя передатчика, а <math>d</math> — рекомендованное разделительное расстояние в метрах (м). Напряженность поля стационарных передатчиков радиосигналов согласно электромагнитному исследованию на месте<sup>Р</sup> должна быть ниже уровня соответствия требованиям в каждом диапазоне частот<sup>Р</sup>.</p> <p>Помехи могут возникать вблизи оборудования, отмеченного следующим символом.</p> 

ПРИМЕЧАНИЕ 1: При частоте 80 и 800 МГц применяются более высокие диапазоны частот.

ПРИМЕЧАНИЕ 2: Эти указания можно применять для всех ситуаций. На распространение электромагнитного излучения влияет поглощение и отражение от структур, объектов и людей.

ПРИМЕЧАНИЕ 3: Не используйте кабели и компоненты, отличные от поставляемых для данной системы. Это может привести к ухудшению электромагнитной устойчивости системы.

Напряженность поля стационарных передатчиков, например базовых станций радиотелефона (сотового или беспроводного телефона) и устройств наземной мобильной радиосвязи, любительской радиостанции, AM-, ЧМ-радио- и телевещания нельзя точно прогнозировать теоретически. Чтобы оценить электромагнитную среду стационарных передатчиков радиосигналов, следует провести электромагнитное исследование на месте. Если измеренная напряженность поля в месте, где используется система, превышает применимый уровень соответствия требованиям по радиоизлучению, следует проверить нормальную работу системы. В случае обнаружения ненормальных характеристик могут потребоваться дополнительные меры, например изменение ориентации или положения системы.

В пределах частотного диапазона от 150 кГц до 80 МГц напряженность поля должна быть менее 3 В/м.



### 13.5 Рекомендованные разделительные расстояния между портативным и мобильным оборудованием для радиосвязи и данной системой

(для систем, которые не используются для жизнеобеспечения)

Рекомендованные разделительные расстояния между портативным и мобильным оборудованием для радиосвязи и данной системой

Данная система предназначена для использования в электромагнитной среде с управляемыми высокочастотными помехами.

Клиент или пользователь данной системы может помочь предотвратить электромагнитные помехи, поддерживая минимальное расстояние между портативным и мобильным оборудованием для радиосвязи (передатчиками) и данной системой, как указано ниже, в соответствии с максимальной выходной мощностью оборудования связи.

Номинальная максимальная выходная мощность передатчика (Вт)	Разделительное расстояние в соответствии с частотой передатчика (м)		
	От 150 кГц до 80 МГц $d = 1,2 \sqrt{P}$	От 80 МГц до 800 ГГц $d = 1,2 \sqrt{P}$	От 800 МГц до 2,5 ГГц $d = 2,3 \sqrt{P}$
0,01	0,12	0,12	0,23
0,1	0,38	0,38	0,73
1	1,2	1,2	2,3
10	3,8	3,8	7,3
100	12	12	23

Для передатчиков с номинальной максимальной выходной мощностью, которая не указана в представленном выше списке, оценить рекомендованное разделительное расстояние  $d$  (м) можно с помощью уравнения, примененного для частоты передатчика, где  $P$  — номинальная максимальная выходная мощность передатчика (Вт) в соответствии с данными производителя передатчика.

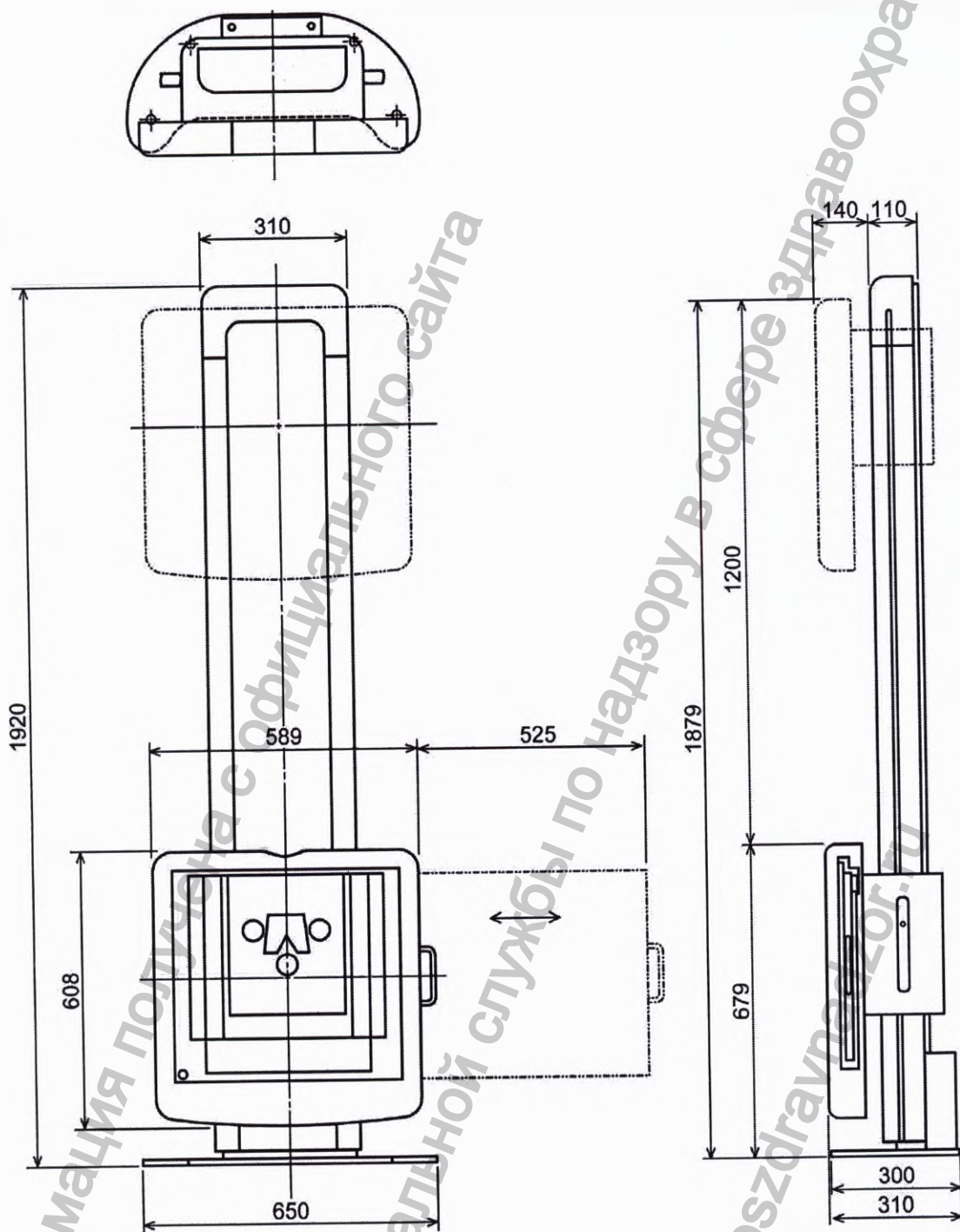
ПРИМЕЧАНИЕ 1: При частоте 80 и 800 МГц применяется разделительное расстояние для более высоких диапазонов частот.

ПРИМЕЧАНИЕ 2: Эти указания можно применять для всех ситуаций.

На распространение электромагнитного излучения влияет поглощение и отражение от структур, объектов и людей.

ПРИМЕЧАНИЕ 3: Не используйте кабели или запасные части, не рекомендованные для данной системы. Иначе это может повлиять на характеристики электромагнитной устойчивости.

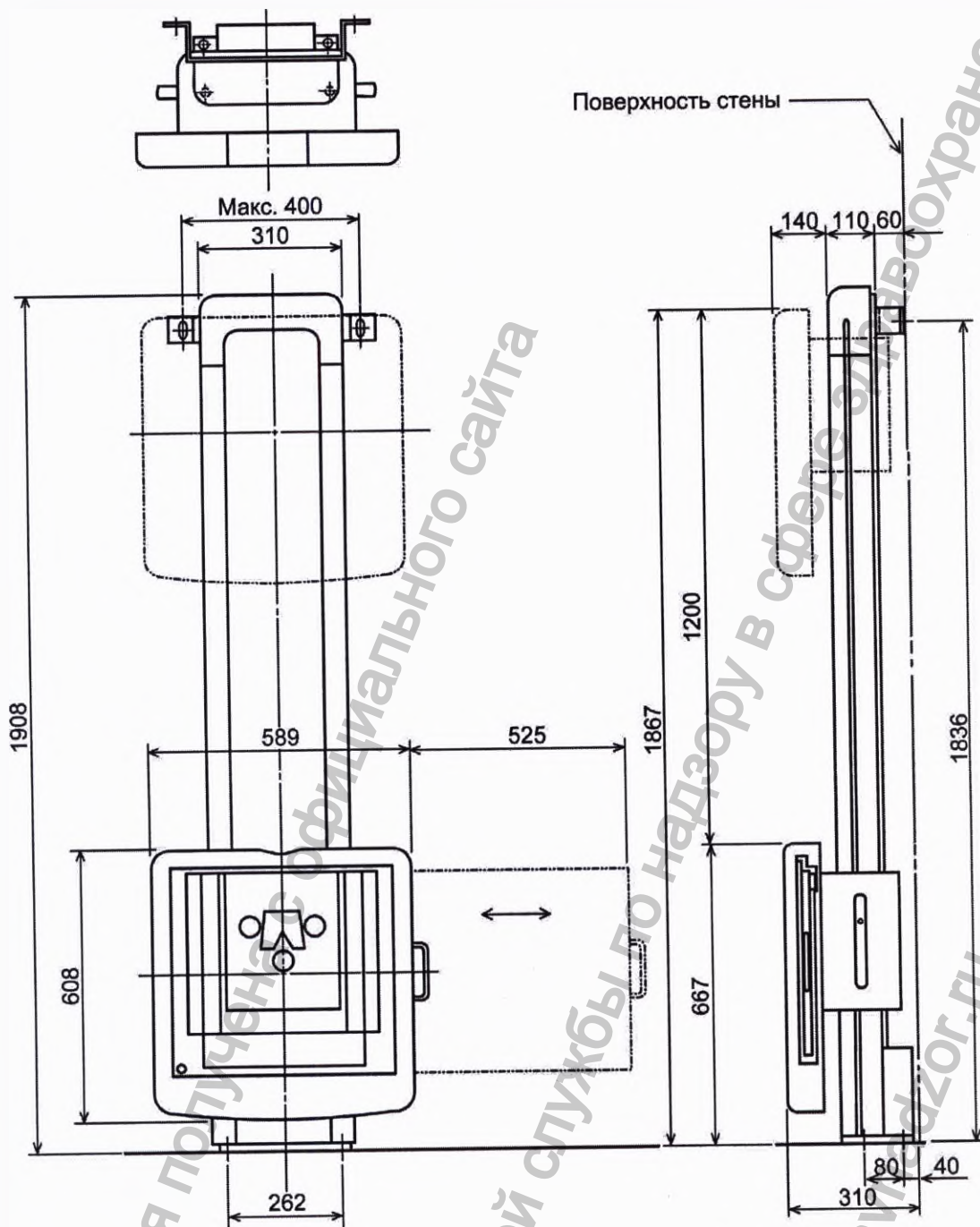
# 14. Приложение



Единицы измерения: мм

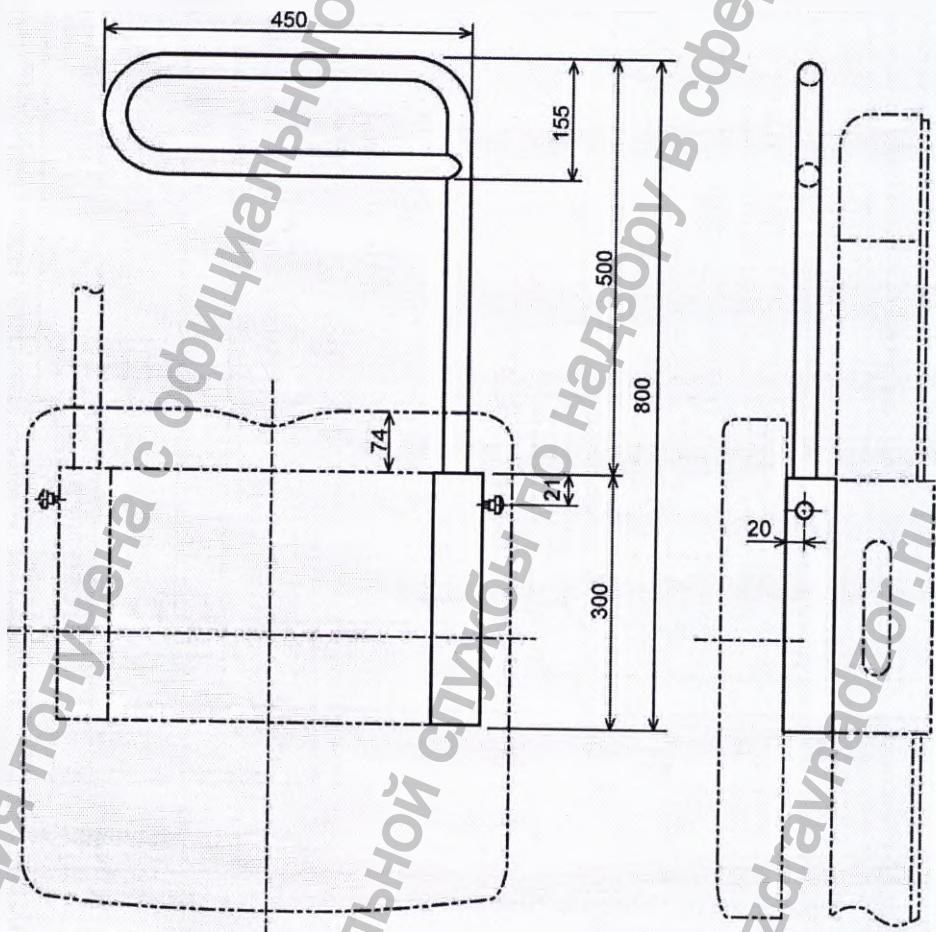
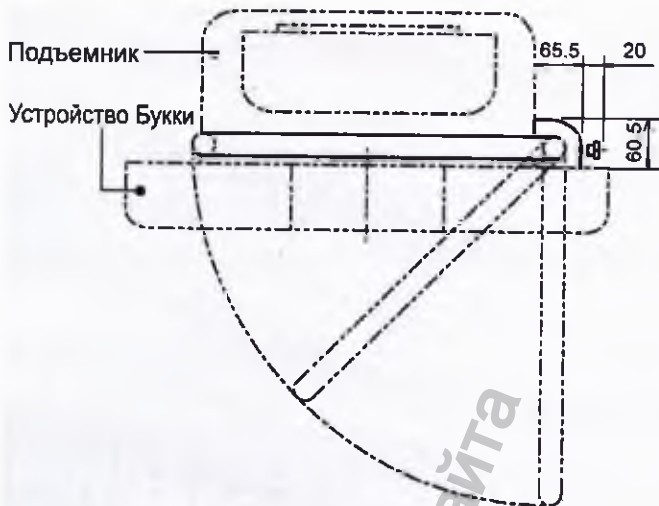
Прилагаемый чертеж 1. Вертикальная стойка Буки  
(фиксация к напольному основанию)

№ 2B338-501RU\*E



Единицы измерения: мм

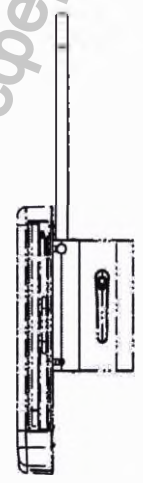
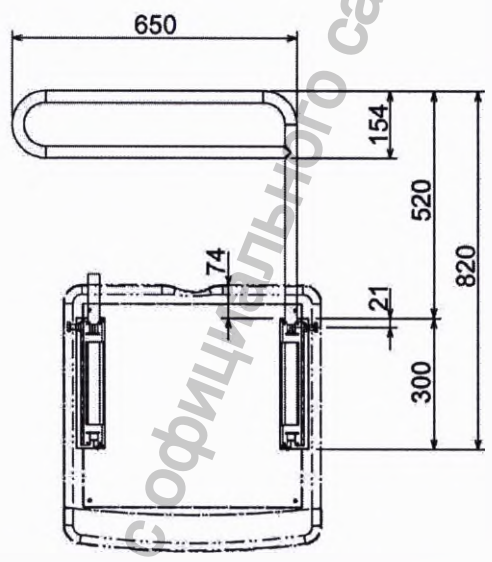
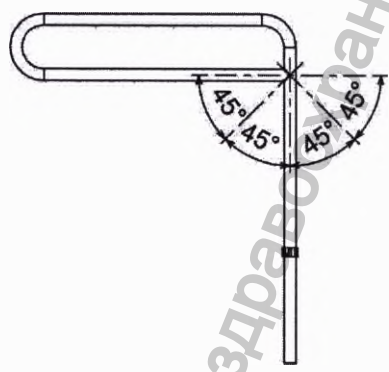
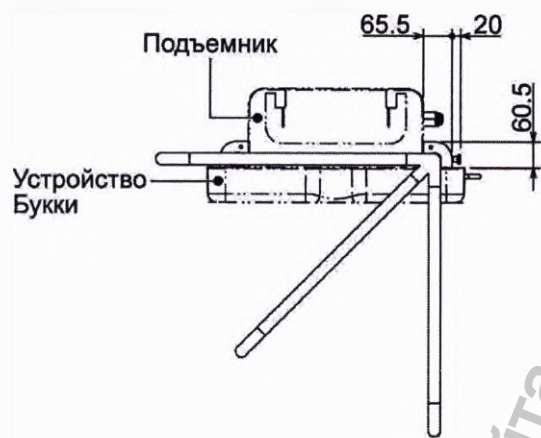
Прилагаемый чертеж 2. Вертикальная стойка Буки (фиксация к полу и стене)



Единицы измерения: мм

Прилагаемый чертёж 3. Поручень (HG-BS02A)

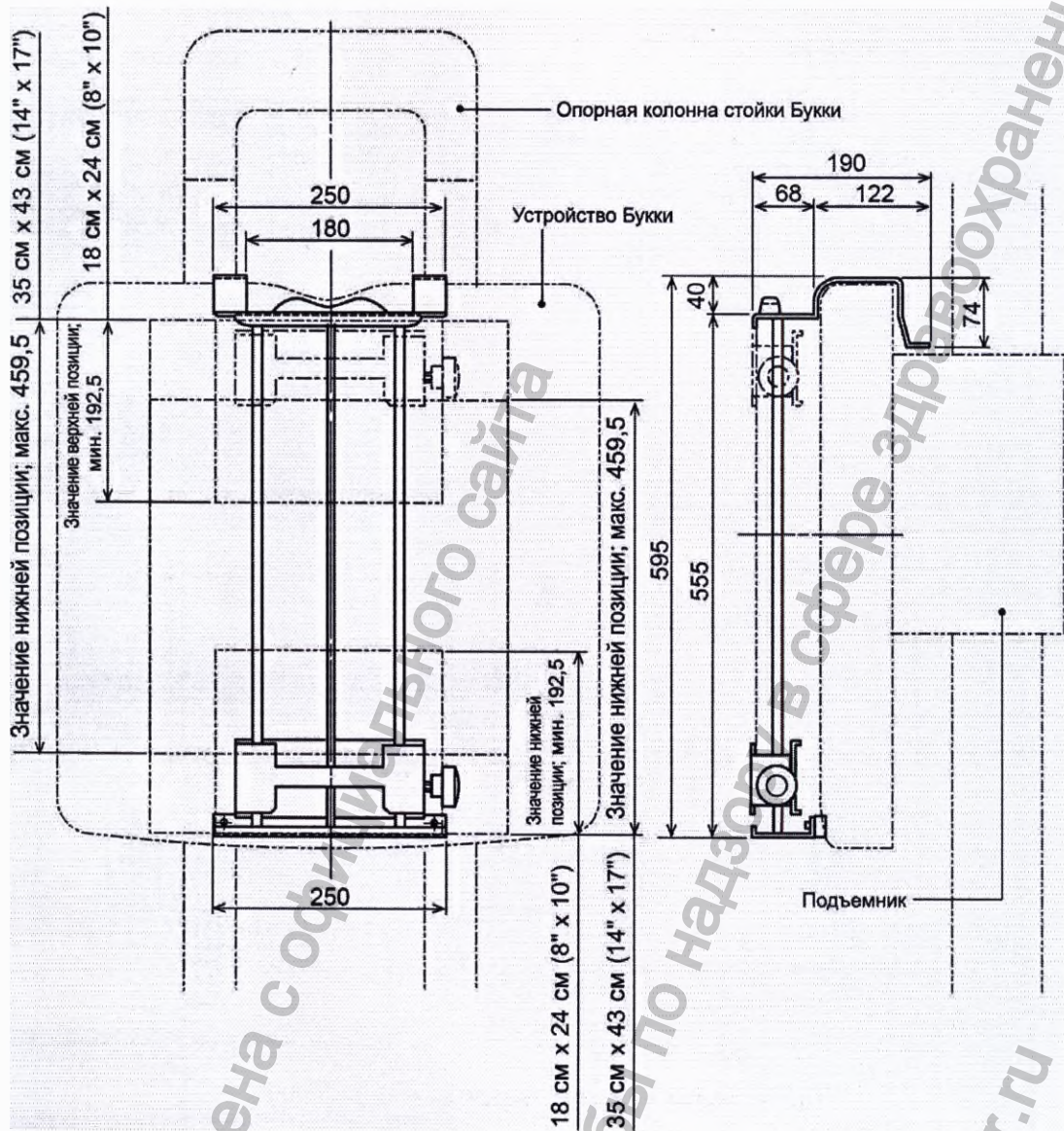
№ 2B338-501RU\*E



Единицы измерения: мм

Прилагаемый чертеж 4. Поручень (HG-BS02A/03)

Информация получена с официального сайта  
 Федеральной службы по надзору в сфере здравоохранения  
 www.goszdravnadzor.ru



Единицы измерения: мм

Прилагаемый чертеж 5. Кассетодержатель (CH-BS02A)

Информация получена с официального сайта  
 Федеральной службы по надзору в сфере здравоохранения  
 www.goszdravnadzor.ru

№ 2B338-501RU\*E

## Ведомость ежедневных проверок вертикальной стойки Букки

Модель системы:	№ рентгеновского кабинета:
-----------------	----------------------------

Отметка о проверке: (I: визуальная проверка, A: регулировка, R: замена, C: проверка, CL: очистка, G: смазка)

Пункт проверки	Тип работ	Дата проверки																				
		/	/	/	/	/	/	/	/	/	/	/	/									
<b>1. Проверки перед эксплуатацией</b>																						
(1) Проверки перед включением питания																						
(a) Убедитесь, что на рентгенографический блок не попали жидкости, например контрастное вещество или кровь.	C																					
(b) Убедитесь, что на передней панели нет трещин и повреждений.	C																					
(c) Установлен правильный отсеивающий растр.	C																					
(d) Убедитесь, что кассетодержатель плавно выдвигается и задвигается.	C																					
(e) Убедитесь, что кронштейн для крепления кассеты перемещается плавно.	C																					
(f) Убедитесь, что ручка с кнопкой надежно закреплена на рентгенографическом блоке.	C																					
(g) Убедитесь в отсутствии отклонений от нормы, например перетертых кабелей.	C																					
(h) Проверьте надежность подсоединения заземляющего кабеля.	C																					
(2) Проверки после включения питания																						
(a) Убедитесь, что тормоз работает нормально.	C																					
(b) Убедитесь в плавном вертикальном перемещении рентгенографического блока.	C																					
(c) Убедитесь, что опорная колонна не качается.	C																					
<b>2. Проверки после эксплуатации</b>																						
(1) Проверки перед выключением питания																						
(a) Рентгенографический блок установлен на надлежащей высоте, и его питание выключено.	A																					
(2) Проверки после выключения питания																						
(a) Кассета (использованная или неиспользованная) извлечена из кассетодержателя.	C																					
(b) Кассетодержатель установлен в рентгенографический блок.	C																					
(c) Убедитесь, что на секции опорной колонны стойки Букки или рентгенографическом блоке нет повреждений, например трещин.	C																					
(d) Убедитесь, что кабели не повреждены и чрезмерно не изогнуты.	C																					
(e) Убедитесь, что с рентгенографического блока снято все съемное дополнительное оборудование.	C																					
(3) Дезинфекция и очистка системы																						
(a) Дезинфекция системы	CL																					
(b) Очистка системы	CL																					

№ 2B338-501RU\*E  
58

Таблица идентификации отсеивающего растра

№	Цвет	Соотношение растра	Плотность растра	Фокусное расстояние
1		12 : 1	40 линий/см	150 см
2			линий/см	см
3		..	линий/см	см

Информация получена с официального сайта  
 Федеральной службы по надзору в сфере здравоохранения  
[www.goszdramnadzor.ru](http://www.goszdramnadzor.ru)



**Canon**

ОФИЦИАЛЬНЫЙ ПРОИЗВОДИТЕЛЬ

**CANON MEDICAL SYSTEMS CORPORATION**

1385, SHIMOISHIGAMI, OTAWARA-SHI, TOCHIGI-KEN 324-8550, JAPAN

№ 2B338-501RU\*E

60

Информация получена с официального сайта  
Федеральной службы по надзору в сфере здравоохранения

[www.goszdravnadzor.ru](http://www.goszdravnadzor.ru)



Перевод с английского и японского языков на русский язык

КАНОН

№ 2B338-501EN\*E

РУКОВОДСТВО ПО ЭКСПЛУАТАЦИИ  
для вертикальной стойки Букки  
Модель BS-02A

(2B338- 501EN\*E)

**ВАЖНО!**

Перед работой с оборудованием изучите и усвойте настоящее руководство. После прочтения держите руководство в легкодоступном месте.

Канон Медикал Системз Корпорейшн

© Канон Медикал Системз Корпорейшн 2013-2018

ВСЕ ПРАВА ЗАЩИЩЕНЫ

/подпись/

Науфуми Ватанабе

Старший менеджер

Отдел нормативно-правового регулирования и контроля

Канон Медикал Системз Корпорейшн

5 февраля 2019

дата

Печать: Канон Медикал Системз Корпорейшн

2019 г. Регистрационный номер 9

### НОТАРИАЛЬНОЕ СВИДЕТЕЛЬСТВО

Настоящим удостоверяю, что КИОКО МАЦУМОТО, представитель НАУФУМИ ВАТАНАБЕ, старшего менеджера отдела нормативно-правового регулирования и контроля Центра по обеспечению качества, безопасности и нормативно-правового регулирования КАНОН МЕДИКАЛ СИСТЕМЗ КОРПОРЕЙШН (головной офис: 1385 Симоисигами, город Отавара, префектура Тотиги, Япония) подтвердила в моем присутствии подлинность печати и подписи, поставленных лично НАУФУМИ ВАТАНАБЕ на прилагаемых документах.

Совершено сегодня, 7 февраля 2019 года, в офисе нотариального бюро.

город Уцуномия, Одори 4-1-18, здание Дайдосомей, 7 этаж  
Административно-юридическое управление города Уцуномия

/Подпись/

Нотариус Такааки Сато  
Нотариальное заверение № НЗ1-0107

Печать: нотариус Такааки Сато

### УДОСТОВЕРЕНИЕ

Настоящим удостоверяется подлинность печати вышеуказанного нотариуса, а также правомерность его полномочий.

7 февраля 2019 года

Акира Сузуки /подпись/

Директор административно-юридического управления города Уцуномия

Печать: Директор административно-юридического управления города Уцуномия

### УДОСТОВЕРЕНИЕ

Настоящим удостоверяется, что прилагаемое нотариальное свидетельство было выдано нотариусом, уполномоченным должным образом и осуществляющим деятельность в Тотиги, Япония и, что официальная печать на данном документе является подлинной.

Дата: 7 февраля 2019 года

Акира Сузуки /подпись/  
Директор административно-юридического управления города Уцуномия

**НОТАРИАЛЬНОЕ СВИДЕТЕЛЬСТВО**

Настоящим удостоверяю, что КИОКО МАЦУМОТО, представитель НАУФУМИ ВАТАНАБЕ, старшего менеджера отдела нормативно-правового регулирования и контроля Центра по обеспечению качества, безопасности и нормативно-правового регулирования КАНОН МЕДИКАЛ СИСТЕМЗ КОРПОРЕЙШН, расположенного по адресу: 1385 Симоисигами, город Отавара, префектура Тотиги, Япония, заявила в моем присутствии, что упомянутый НАУФУМИ ВАТАНАБЕ подтвердил, что он подписал и скрепил печатью прилагаемый документ. Совершено сегодня, 7 февраля 2019 года.

Нотариус /Подпись/

Такааки Сато

Печать: Административно-юридическое управление города Уцуномия \* НОТАРИУС \* 1-18 Одори 4 чом, город Уцуномия, префектура Тотиги, Япония

Здание Уцуномия – Дайдосомей 7 этаж, 1-18 Одори 4 чом, город Уцуномия, префектура Тотиги, Япония

Административно-юридическое управление города Уцуномия

Перевод данного текста выполнен переводчиком Егоровой Алиной Алексеевной

Российская Федерация

Город Москва

Десятого июля две тысячи девятнадцатого года

Я, Акимов Глеб Борисович, нотариус города Москвы, свидетельствую подлинность подписи переводчика Егоровой Алины Алексеевны.

Подпись сделана в моем присутствии.

Личность подписавшего документ установлена.

Зарегистрировано в реестре: № 77/09-н/77-2019-58-2348

Взыскано государственной пошлины (по тарифу): 100 руб.

Уплачено за оказание услуг правового и технического характера: 200 руб.

Г.Б. АКИМОВ



Прошнуровано, пронумеровано и скреплено печатью 36 листов (а-ов).

Нотариус



# OPERATION MANUAL

FOR

VERTICAL BUCKY STAND

MODEL BS-02A

(2B338-505EN\*B)

## IMPORTANT!

Read and understand this manual before operating the equipment. After reading, keep this manual in an easily accessible place.

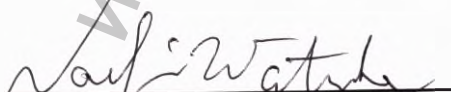
CANON MEDICAL SYSTEMS CORPORATION

© CANON MEDICAL SYSTEMS CORPORATION 2017-2018

ALL RIGHTS RESERVED

5 February 2019

Date



Naofumi Watanabe  
Senior Manager  
Regulatory Affairs & Vigilance Department  
Canon Medical Systems Corporation





平成 31 年 登簿第 10 号  
認 証

囑託人 キヤノンメディカルシステムズ株式会社（本店：栃木県大田原市下石上 1 3 8 5 番地）品質安全法規統括センター法規・安全管理部長 渡邊尚史 の代理人 松本杏子 は、本職の面前において、添付書面の署名及び押印は、渡邊尚史 が自らしたものであることを承認している旨陳述した。

よって、これを認証する。

平成 31 年 2 月 7 日、本公証役場において

宇都宮市大通り4-1-18 宇都宮大同生命ビル7階  
宇都宮地方法務局所属

公 証 人

佐藤 孝明



Notary

Takaaki Sato

総公証 No. H31- 0108 号

証 明

この認証の付与は、在職中の公証人がその権限に基づいてしたものであり、かつ、その押印は、真実のものであることを証明する。

平成 31 年 2 月 7 日

宇都宮地方法務局長

鈴木 朗



C E R T I F I C A T E

This is to certify that the annexed Notarial Certificate has been executed by Notary, duly authorized and practising in Tochigi, Japan, and that the Official Seal appearing on the same is genuine.

Date February 7, 2019.

Akdra Suzuki

Director of the Utsunomiya District Legal Affairs Bureau





Registered No. 1 0

NOTARIAL CERTIFICATE

This is to certify that KYOKO MATSUMOTO, an agent of NAOFUMI WATANABE, Senior Manager, Regulatory Affairs & Vigilance Department Quality Safety and Regulation Center of CANON MEDICAL SYSTEMS CORPORATION, located at 1385 Shimoishigami, Otawara-shi, Tochigi-ken, Japan, has stated in my very presence that said NAOFUMI WATANABE has acknowledged to have signed and sealed the attached document on this 7th day of February 2019.

Notary

*Takaaki Sato*

TAKAAKI SATO



Utsunomiya-Daidoseimei Bldg. 7fl, 1-18,  
Odori 4 chome Utsunomiya-shi, Tochigi-ken,  
Japan

Utsunomiya District Legal Affairs Bureau

# Введение

В настоящем руководстве по эксплуатации описываются рабочие процедуры для вертикальной стойки Букки BS-02A. Чтобы обеспечить безопасную и правильную работу системы, перед началом эксплуатации внимательно прочитайте настоящее руководство по эксплуатации и вникните в суть материала.

## ВАЖНО!

1. Ни одна часть настоящего руководства не может быть скопирована или перепечатана (полностью или частично) без предварительного письменного разрешения.
2. Содержимое настоящего руководства подлежит изменению без предварительного уведомления и без юридических обязательств.
3. Насколько нам известно, информация, содержащаяся в настоящем руководстве, верна. В случае обнаружения неоднозначных или ошибочных описаний, недостающей информации и т. д., проинформируйте нас об этом.

№ 2B338-505RU\*B

# Как пользоваться настоящим руководством по эксплуатации

## 1. Общепринятые условные обозначения

В настоящем руководстве по эксплуатации используются следующие общепринятые условные обозначения в дополнение к сигнальным словам, которые обозначают примечания, относящиеся к мерам предосторожности (см. «Общая информация о безопасности»).

**ПРИМЕЧАНИЕ:** Указывает на справочную информацию, которая позволяет использовать оборудование более эффективно.

## 2. Руководство по эксплуатации

В настоящем руководстве описываются рабочие процедуры для вертикальной стойки Букки BS-02A. Содержание каждого раздела настоящего руководства приведено ниже.

Раздел 1. Применение	В данном разделе содержится информация о предусмотренном применении и функциях вертикальной стойки Букки BS-02A.
Раздел 2. Общая информация о безопасности	В данном разделе рассматриваются меры предосторожности при использовании и информация о безопасности.
Раздел 3. Общая информация об использовании и техническом обслуживании	В данном разделе содержится важная информация, касающаяся управления системой и ее эксплуатации, а также гарантийных обязательств и заявления об отказе от ответственности.
Раздел 4. Условия эксплуатации	В данном разделе рассматриваются требования к системе электропитания и условия окружающей среды.
Раздел 5. Конфигурация	В данном разделе рассматривается стандартная конфигурация и дополнительные устройства, которые могут использоваться в сочетании с системой.
Раздел 6. Наименование и функция каждой секции системы	В данном разделе рассматриваются наименования каждой секции конфигурации системы, базовая конфигурация интерактивных экранов и основные рабочие процедуры для каждого устройства.
Раздел 7. Проверки перед эксплуатацией	В данном разделе рассматриваются проверки перед эксплуатацией, которые должны выполняться пользователем.
Раздел 8. Рабочие процедуры	В данном разделе рассматриваются запуск, завершение работы и рабочие процедуры.
Раздел 9. Проверки после эксплуатации	В данном разделе рассматриваются проверки после эксплуатации, которые должны выполняться пользователем.
Раздел 10. Профилактическое техобслуживание	В данном разделе приводятся техническая информация и инструкции по проведению ежедневных и периодических проверок, а также по периодически заменяемым и расходным деталям.
Раздел 11. Хранение	В данном разделе рассматриваются условия хранения системы после использования, проверки, которые должны выполняться во время и после долгосрочного хранения.

Раздел 12. Технические характеристики	В данном разделе рассматриваются технические характеристики, внешние габариты и вес системы.
Раздел 13. Технические данные	В данном разделе рассматриваются технические данные, относящиеся к требованиям стандарта IEC 60601-1-2.
Раздел 14. Приложение	Представлен схематический чертеж системы и ведомость ежедневных проверок.

### 3. Технические документы для системы

Следующие документы предлагаются вниманию специалистов по техобслуживанию.

Название документа	Сведения
Руководство по установке	Рассматриваются процедуры по установке системы, включая установку устройств в конфигурации системы, подключение, эксплуатационные проверки и настройку.
Ведомость проверки качества установки	Контрольный перечень, позволяющий подтвердить соответствие системы требованиям к функциональности, производительности и безопасности.
Руководство по профилактическому техобслуживанию	Рассматриваются пункты проверки для профилактического техобслуживания и методы проверки для каждого интервала проверки.
Руководство по обслуживанию	Рассматриваются процедуры по ремонту системы в случае неисправности.

# Содержание

Как пользоваться настоящим руководством по эксплуатации.....	3
<b>1. Применение.....</b>	<b>9</b>
1.1 Медицинское применение.....	9
1.2 Информация о пациентах.....	9
1.3 Профиль пользователя.....	9
1.4 Принцип действия.....	9
1.5 Важные физические и функциональные характеристики.....	10
<b>2. Общая информация о безопасности.....</b>	<b>11</b>
2.1 Значение сигнальных слов.....	11
2.2 Значение символов безопасности.....	11
2.3 Значение символов на наклейках.....	11
2.4 Гарантия безопасности пациентов и операторов.....	12
2.5 Предотвращение поражения электрическим током, пожаров и перебоев в электроснабжении.....	13
2.6 Предотвращение воздействия рентгеновского облучения.....	14
2.7 Предотвращение сбоев в работе системы.....	15
<b>3. Общая информация об использовании и техническом обслуживании.....</b>	<b>17</b>

<b>4.</b>	<b>Условия эксплуатации</b> .....	19
4.1	Условия энергообеспечения.....	19
4.2	Условия окружающей среды.....	19
4.3	Условия установки.....	19
4.4	Экологически безопасное использование и проведение техобслуживания.....	20
4.5	Прочие требования.....	20
<b>5.</b>	<b>Конфигурация</b> .....	21
5.1	Стандартная конфигурация.....	21
5.2	Дополнительное оборудование.....	21
5.3	Устройства, используемые совместно.....	21
<b>6.</b>	<b>Наименование и функция каждой секции системы</b> .....	22
6.1	Опорная колонна.....	23
6.2	Рентгенографический блок.....	23
6.3	Дополнительные устройства.....	24
6.3.1	Поручень (HG-BS02A/03).....	24
6.3.2	Кассетодержатель (CH-BS02A/D1).....	26
<b>7.</b>	<b>Проверки перед эксплуатацией</b> .....	27
7.1	Проверки перед включением питания.....	27
7.2	Проверки после включения питания.....	27
7.3	Проверка дополнительных устройств.....	28
7.3.1	Поручень.....	28
7.3.2	Кассетодержатель.....	28

<b>8.</b>	<b>Рабочие процедуры</b> .....	29
8.1	Включение/выключение питания.....	29
8.2	Выполнение рентгенографии с помощью вертикальной стойки Букки.....	30
8.3	Замена отсеивающего растра.....	33
<b>9.</b>	<b>Проверки после эксплуатации</b> .....	36
9.1	Проверки перед выключением питания.....	36
9.2	Проверки после выключения питания.....	36
9.3	Очистка.....	36
9.4	Дезинфекция.....	37
9.5	Стерилизация.....	38
<b>10.</b>	<b>Профилактическое техобслуживание</b> .....	39
10.1	Техническое описание.....	39
10.2	Ежедневные проверки.....	39
10.3	Периодические проверки.....	40
10.4	Периодически заменяемые и расходные детали.....	41
10.5	Утилизация.....	41
<b>11.</b>	<b>Хранение</b> .....	42
<b>12.</b>	<b>Технические характеристики</b> .....	43
12.1	Классификация.....	43
12.2	Технические характеристики.....	43

12.2.1	Опорная колонна стойки Букки .....	43
12.2.2	Рентгенографический блок.....	44
12.2.3	Перемещение рентгенографического блока.....	44
12.2.4	Отсеивающий растр.....	45
12.3	Применимые стандарты .....	45
12.4	Размеры и вес.....	46
<b>13.</b>	<b>Технические данные .....</b>	<b>47</b>
13.1	Классификация.....	47
13.2	Указания и заявление производителя — электромагнитные излучения.....	47
13.3	Указания и заявление производителя — электромагнитная устойчивость .....	48
13.4	Указания и заявление производителя — электромагнитная устойчивость — для ОБОРУДОВАНИЯ и СИСТЕМ, которые не являются ЖИЗНЕОБЕСПЕЧИВАЮЩИМИ .....	49
13.5	Рекомендованные разделительные расстояния между портативным и мобильным оборудованием для радиосвязи и данной системой .....	50
<b>14.</b>	<b>Приложение.....</b>	<b>51</b>



# 1. Применение

## 1.1 Медицинское применение

Эта система представляет собой вертикальную стойку Букки для проведения рентгенологической диагностики. При совместном использовании с опорой рентгеновской трубки возможно проведение широкого спектра рентгенографических процедур Букки в положении стоя, включая рентгенографию грудной клетки и головы.

## 1.2 Информация о пациентах

- Возраст, состояние здоровья: не указано

Однако следует обратить внимание, что для обеспечения безопасности при использовании системы для обследования новорожденных, детей и беременных требуется проявлять особую осторожность. По мере необходимости должна быть обеспечена возможность оказания помощи пациенту сопровождающим лицом и/или изменения рентгенографических условий.

## 1.3 Профиль пользователя

- Рентгентехники или врачи с достаточной подготовкой
- Лица, имеющие доступ к системе:  
указанный выше медицинский персонал, инженеры по техобслуживанию, медсестры, помощники и специалисты по уборке

Перед использованием системы все операторы должны пройти соответствующее обучение в соответствии с настоящим руководством по эксплуатации. По вопросам обучения обратитесь к представителю Canon Medical Systems.

## 1.4 Принцип действия

Стойка BS-02A предназначена для использования совместно с многоцелевой рентгенографической системой. Она обеспечивает поддержку пациента при проведении рентгенографии с целью получения изображений. Вертикальное перемещение рентгенографического блока в целях позиционирования может осуществляться вручную оператором.

В этом блоке рентгеновские лучи, проходящие через тело пациента, обнаруживаются с использованием рентгеновской пленки или фотостимулируемым люминесцентным экраном, благодаря чему обеспечивается получение изображений.




## 1.5 Важные физические и функциональные характеристики

- (1) Благодаря большой длине хода рентгенографического блока (120 см) и его сбалансированности, позиционирование легко осуществляется в широком диапазоне.
- (2) Поскольку расстояние между передней поверхностью рентгенографического блока и плоскпанельным детектором рентгеновского излучения (ППД) составляет всего 33,5 мм, возможно получение изображений с малым коэффициентом увеличения и высоким разрешением.
- (3) Стойка Букки обеспечивает проведение рентгенографии с малым временем облучения (до 0,01 с), благодаря чему движения объекта не оказывают заметного влияния на качество изображений.
- (4) Отсеивающий растр можно снять без использования каких-либо инструментов.
- (5) В качестве дополнительного оборудования на рентгенографический блок может быть установлен детектор автоматического управления облучением (АЕС).


## 2. Общая информация о безопасности

### 2.1 Значение сигнальных слов





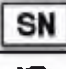

В настоящем руководстве сигнальные слова **ОПАСНО**, **ОСТОРОЖНО** и **ВНИМАНИЕ** используются для обозначения правил техники безопасности и других важных инструкций. Сигнальные слова и их значения определяются следующим образом. Перед прочтением настоящего руководства необходимо ясно понимать их значение.

Сигнальное слово	Значение
 <b>ОПАСНО</b>	Обозначает неизбежно опасную ситуацию, которая, если ее не предотвратить, приведет к смерти или серьезной травме.
 <b>ОСТОРОЖНО</b>	Обозначает потенциально опасную ситуацию, которая, если ее не предотвратить, может привести к смерти или серьезной травме.
 <b>ВНИМАНИЕ</b>	Обозначает потенциально опасную ситуацию, которая, если ее не предотвратить, может привести к травме малой или средней тяжести.
<b>ВНИМАНИЕ</b>	Указывает на потенциально опасную ситуацию, которая может привести к повреждению имущества.

### 2.2 Значение символов безопасности

Символ	Значение
	Символ предупреждения об опасности. Обозначает возможность травмы. Прочитайте о соответствующих мерах предосторожности.

### 2.3 Значение символов на наклейках

Символ	Значение
	Переменный ток
	Контактирующая деталь типа В
	Производитель
	Дата производства
	Серийный номер
	Наклейка WEEE (Директива 2012/19/EU)

## 2.4 Гарантия безопасности пациентов и операторов

Для обеспечения безопасности пациентов и операторов соблюдайте следующие меры предосторожности.

**⚠ ОПАСНО:** Если существует вероятность критического состояния пациента во время обследования, не выполняйте обследование с помощью данной системы.

**⚠ ОСТОРОЖНО:**

1. Если система используется для обследования беременной, кормящей женщины или женщины с подозрением на беременность, требуются особые меры предосторожности.
2. Для перечисленных ниже пациентов обследование следует выполнять осторожно. При необходимости сопровождающее лицо должно оказывать помощь пациенту.
  - (a) Пожилые пациенты
  - (b) Пациенты детского возраста
  - (c) Пациенты с повышенным давлением
  - (d) Пациенты с сердечными заболеваниями
  - (e) Пациенты с заболеваниями сердечно-сосудистой системы
  - (f) Пациенты с ограниченными физическими возможностями

**⚠ ВНИМАНИЕ:**

1. Если у пациента длинные волосы, зафиксируйте их в сетке для волос. Если пациент носит свисающие аксессуары, например цепочку или шейный платок, попросите пациента снять их. Если пациент носит свободную одежду, например широкополую юбку, попросите пациента переодеться перед обследованием.
2. Поручень предоставляется пациентам, чтобы они держались за него и размещали свои руки за пределами рентгенографического поля во время рентгенографии в боковой проекции. Он не должен использоваться для удержания веса тела пациента. Если пациент надавит на поручень всем своим весом, поручень и рентгенографический блок могут неожиданно переместиться вниз, что приведет к травме. Если проводится исследование пациента, которому требуется опора, помогать пациенту должно сопровождающее лицо (в защитной одежде).
3. Если пациент надавит на рентгенографический блок всем своим весом, рентгенографический блок может опуститься и вызвать травму. Если рентгенография выполняется для пациента, которому требуется физическая опора, во время рентгенографии пациенту должно помогать сопровождающее лицо. В этом случае проинструктируйте сопровождающее лицо о необходимости использовать одежду, защищающую от излучения.

## 2.5 Предотвращение поражения электрическим током, пожаров и перебоев в электроснабжении

Ознакомьтесь со следующими мерами предосторожностями, помогающими предотвратить поражения электрическим током, пожары и перебои в электроснабжении.

**⚠ОПАСНО:** Данное оборудование не является взрывоустойчивым. Эксплуатация системы в атмосфере, содержащей горючие или взрывоопасные газы, запрещена. Нарушение может привести к взрыву.

**⚠ОСТОРОЖНО:**

1. Перед началом очистки выключите питание устройства.  
Если питание включено, это может привести к неправильной работе или несчастному случаю. Попадание в устройство жидкостей, например воды или чистящего средства, может привести к поражению электрическим током.
2. Если жидкость (например, химическое вещество или бариевая взвесь) будет пролита на устройство, немедленно выключите питание устройства, вытрите жидкость и просушите устройство.  
Если существует вероятность проникновения жидкости в устройство, прекратите его использование и позвольте инженеру по техобслуживанию Canon Medical Systems провести осмотр.
3. После дезинфекции перед включением питания устройства тщательно проветрите помещение. Если воспламеняющийся газ остается в помещении, при включении питания устройства может произойти возгорание или взрыв.
4. Не допускайте попадания в оборудование металлических предметов, таких как бумажные скрепки или скобки, или жидкостей, таких как кофе. Нарушение может привести к короткому замыканию или задымлению.  
Если подобные предметы попадут внутрь оборудования, выключите оборудование и обратитесь к представителю Canon Medical Systems для проведения осмотра.
5. Убедитесь, что заземляющий кабель устройства подсоединен к зажиму заземления рентгеновского генератора высокого напряжения. Если надлежащее заземление не обеспечено, возможно поражение электрическим током.
6. Убедитесь, что заземляющий кабель оборудования подсоединен к зажиму заземления в соответствии со всеми применимыми юридическими требованиями к медицинскому электрическому оборудованию. Если надлежащее заземление не обеспечено, возможно поражение электрическим током.

## 2.6 Предотвращение воздействия рентгеновского облучения

Чтобы максимально уменьшить воздействие рентгеновского облучения на пациентов, а также на медицинский персонал (врачей, рентгенотехников и медсестер), обратите особое внимание на следующие моменты.

**⚠ ОСТОРОЖНО:** 1. Максимально уменьшите воздействие рентгеновского облучения на пациентов.

Устанавливайте минимальный охват рентгеновскими лучами только необходимого участка с помощью ограничителя пучка рентгеновских лучей, чтобы защитить окружающие участки от ненужного воздействия рентгеновского облучения.

2. Медицинский персонал должен нажимать переключатель рентгеновского облучения (ручной переключатель) в помещении, защищенном от рентгеновского излучения, таком как диспетчерская. Во время рентгенографии необходимо оставаться в помещении, защищенном от рентгеновского излучения, таком как диспетчерская, предпринимать оптимальные меры защиты от рентгеновских лучей (использовать защитную одежду и защитную пластину) и оставаться на расстоянии 2 м от фокуса и пучка рентгеновских лучей.
3. См. приведенные ниже меры предосторожности для предотвращения нежелательного воздействия рентгеновского облучения.
  - (a) Перед началом рентгеновского облучения ознакомьтесь со всеми общими мерами предосторожности.
  - (b) Насколько возможно, увеличьте расстояние между кожей пациента и фокусом рентгеновского излучения (FSD).
  - (c) Запрещается помещать что-либо, не требующееся для обследования, внутрь поля рентгеновского излучения.
  - (d) Остерегайтесь случайного нажатия переключателя рентгеновского облучения (ручного переключателя), если система включена.
4. Убедитесь, что установлен отсеивающий растр, соответствующий выбранному рентгенографическому методу. Использование несоответствующего растра может привести к ненужному облучению.

## 2.7 Предотвращение сбоев в работе системы

См. приведенные ниже меры предосторожности для предотвращения сбоев в работе системы.

- ⚠ ОСТОРОЖНО:**
1. Не снимайте с устройства какие-либо детали, если для этого требуется инструмент. В случае снятия таких деталей безопасность и производительность устройства невозможно гарантировать.
  2. Перед началом обследования убедитесь в следующем.
    - (a) Система не показывает признаков неисправности.
    - (b) Все вспомогательные и дополнительные устройства надежно закреплены.
  3. Не подключайте устройство к тому же источнику питания, что и следующие устройства.

Аварийное жизнеобеспечивающее оборудование, дефибрилляторы, мониторы ЭКГ, мониторы сердечной деятельности, системы инъекции контрастного вещества, телекоммуникационное оборудование, эндоскопы, измерители дозы на площадь, электрохирургические приборы, лазерные формирователи изображений или видеооборудование

- ⚠ ВНИМАНИЕ:**
1. Запрещается размещать предметы напротив распределительного щита электропитания. Это может помешать работе выключателей.
  2. Используйте только вспомогательные устройства, рекомендованные Canon Medical Systems.

В противном случае производительность и безопасность устройства невозможно гарантировать. Обратите внимание, что размещение в рентгеновском поле какого-либо предмета негативно сказывается на постановке диагноза.
  3. Запрещается приносить устройства, излучающие электромагнитные волны (сотовые телефоны, радиоприемники, игрушки с радиоуправлением и т. д.), в помещение, где установлена система. Электромагнитные волны могут стать причиной неисправности системы.

Если устройство, излучающее электромагнитные волны, принесено в помещение, попросите пользователя немедленно выключить питание устройства.
  4. Причиной неисправности данной системы может стать электромагнитное воздействие от электроножей, высокочастотного терапевтического оборудования или других устройств, вырабатывающих высокие частоты.

**⚠ ВНИМАНИЕ:** 5. Запрещается размещать какое-либо оборудование или предметы, вырабатывающие электромагнитные волны, внутри рабочей зоны системы. Кроме того, нельзя размещать подобное оборудование или предметы сверху системы. Невыполнение этих инструкций может привести к неправильной работе системы из-за электромагнитных помех.

Если необходимо разместить другое оборудование внутри рабочей зоны системы или сверху системы, заранее убедитесь в нормальной работе системы и оборудования в подобной конфигурации.

6. Даже если оборудование соответствует требованиям ЭМС и признано безопасным, оно может привести к неправильной работе системы из-за электромагнитных помех, если используется внутри рабочей зоны системы.

**ВНИМАНИЕ:** Если поверхность системы обесцветилась или потрескалась либо резиновые/пластмассовые детали повреждены, немедленно прекратите использование системы и обратитесь к своему представителю Canon Medical Systems для выполнения ремонта.

Информация получена с официального сайта  
Федеральной службы по надзору  
www.goszdravnadzor.ru



### 3. Общая информация об использовании и техническом обслуживании

1. Ответственность за техобслуживание и эксплуатацию устройства после доставки возлагается на пользователя, который приобрел устройство.
2. Гарантия недействительна в следующих обстоятельствах, даже во время гарантийного периода:
  - (1) Повреждения или убытки из-за нецелевого использования или неправильной эксплуатации.
  - (2) Повреждения или убытки, вызванные стихийными бедствиями, такими как пожары, землетрясения, наводнения, молнии и т. д.
  - (3) Повреждения или убытки, вызванные несоблюдением указанных условий для данного оборудования, например несоответствующее энергообеспечение, неправильная установка или неприемлемые условия окружающей среды.
  - (4) Повреждения или убытки из-за использования в транспортном средстве, которое не санкционировано Canon Medical Systems.
  - (5) Повреждения или убытки из-за использования за пределами территории, где первоначально было продано оборудование.
  - (6) Повреждения или убытки вследствие использования оборудования, приобретенного не в компании Canon Medical Systems или не у ее авторизованных дистрибьюторов или агентов.
3. Данное оборудование не должно использоваться лицами, не относящимися к высококвалифицированному и сертифицированному медицинскому персоналу.
4. Запрещается изменять или модифицировать программное или аппаратное обеспечение данной системы.
5. Ни при каких обстоятельствах Canon Medical Systems не будет нести ответственности за проблемы, повреждения или потери, вызванные изменением местоположения, модификацией или ремонтом, выполненным персоналом, не назначенным компанией Canon Medical Systems.
6. Назначением данного оборудования является предоставление врачам данных для клинического диагноза. Ответственность за проведение процедур диагностики лежит на участвующих в них врачах. Компания Canon Medical Systems не несет ответственности за результаты процедур диагностики.
7. Для важных данных следует создавать резервную копию на внешнем носителе, например в истории болезни, записных книжках, на гибких дисках или накопителях на магнитной ленте.
8. Canon Medical Systems не несет ответственности за потерю данных, хранящихся в памяти данного оборудования, вызванную ошибкой оператора, или за несчастные случаи.

9. Прогнозируемый срок службы  
10 лет (при условии соблюдения указанных процедур техобслуживания и осмотра)  
(Обратите внимание, что указанный выше прогнозируемый срок службы может быть разным, в зависимости от режима использования. Если прогнозируемый срок службы указан отдельно, приоритет имеет указанное отдельно значение.)  
Замена деталей, перечисленных ниже, требуется даже в течение прогнозируемого срока службы.

<1> Периодически заменяемые детали

<2> Расходные детали

<3> Неисправные детали

Обратите внимание, что в оборудовании используются коммерческие детали, конструкция которых периодически меняется. Поэтому в некоторых случаях бывает невозможно предоставить обслуживаемые детали даже в течение прогнозируемого срока службы.

10. В настоящем руководстве содержатся предупреждения, касающиеся предполагаемых потенциальных опасностей. Будьте всегда бдительны в отношении других, не указанных здесь опасностей.
11. Компания Canon Medical Systems не будет нести ответственности за повреждения или убытки, возникающие вследствие невнимания или игнорирования предостережений и инструкций по эксплуатации, содержащихся в настоящем руководстве по эксплуатации.
12. В случае назначения нового администратора или управляющего для данного оборудования следует передать ему настоящее руководство по эксплуатации.
13. Для утилизации данного оборудования обратитесь к своему представителю Canon Medical Systems. Canon Medical Systems не будет нести ответственности за убытки или ущерб, вызванные утилизацией данного изделия без консультации с представителем компании Canon Medical Systems.

## 4. Условия эксплуатации

### 4.1 Условия энергообеспечения

Электропитание оборудования осуществляется от специального рентгеновского генератора высокого напряжения.

- (1) Тип : Однофазный переменный ток
- (2) Номинальное напряжение : 100 В ±10 %
- (3) Частота напряжения сети питания : 50/60 Гц
- (4) Емкость линии : 100 ВА
- (5) Система заземления : Подсоединение к зажиму защитного заземления рентгеновского генератора высокого напряжения.

### 4.2 Условия окружающей среды

- (1) Температура окружающей среды : От 10 до 35 °С
- (2) Относительная влажность : От 30 до 80 % (без конденсации)
- (3) Атмосферное давление : От 800 до 1060 гПа

### 4.3 Условия установки

Далее описываются условия установки данного устройства. Процедуры установки см. в руководстве по установке для устройства.

#### (1) Условия установки в кабинете для обследования

Размеры	Высота потолка	2400 мм или более
	Ширина	1800 мм или более
	Глубина	650 мм или более
Защита от излучения	Чтобы обеспечить надлежащую защиту от излучения в соответствии со всеми применимыми юридическими требованиями к медицинскому оборудованию, необходимо соответствующим образом подготовить стены, потолок, пол, смотровое окно и двери помещения.	
Условия заземления	Заземляющий кабель устройства должен быть подсоединен к соответствующему зажиму заземления рентгеновского генератора высокого напряжения.	

#### (2) Место установки устройств в среде, окружающей пациента

	Помещение для установки	Место установки
Вертикальная стойка Букки	Кабинет для обследований	Среда, окружающая пациента

#### 4.4 Экологически безопасное использование и проведение техобслуживания

Чтобы способствовать экологически безвредному использованию системы, выключайте питание системы, если она не используется.

#### 4.5 Прочие требования

Устройство не должно эксплуатироваться в среде, где:

- (1) Возможно присутствие опасных газов.
- (2) Возможно воздействие пара.
- (3) Возможно воздействие капель воды.
- (4) Возможно воздействие больших объемов пыли.
- (5) Возможно воздействие паров масла.
- (6) Возможно воздействие соленого воздуха.
- (7) Возможно воздействие взрывоопасных газов.
- (8) Возможно воздействие чрезмерной вибрации или ударов.
- (9) Наклонный пол.
- (10) Возможно возникновение аномальных колебаний напряжения сети питания.
- (11) Возможно возникновение чрезмерных перепадов напряжения сети питания под нагрузкой.
- (12) Возможно воздействие прямых солнечных лучей.
- (13) Недостаточная вентиляция (после дезинфекции).

**⚠ ОПАСНО:** Из-за риска возгорания или взрыва запрещается эксплуатировать систему в атмосфере, содержащей воспламеняющиеся газы, в том числе анестезирующие средства или горючие жидкости.

## 5. Конфигурация

### 5.1 Стандартная конфигурация

Данная система состоит из следующих компонентов.

- |   |           |
|---|-----------|
| (1) Опорная колонна стойки Букки                  | : 1 набор |
| (2) Рентгенографический блок                      | : 1 набор |
| (3) Отсеивающий растр                             | : 1       |
| (4) Вспомогательные устройства                    |           |
| (a) Кабель  | : 1 набор |
| (b) Детали для фиксации стойки Букки на полу      | : 1 набор |
| (c) Кронштейн для крепления стойки Букки на стене | : 1 набор |
| (d) Вспомогательный груз                          | : 1 набор |
| (e) Руководства                                   | : 1 набор |

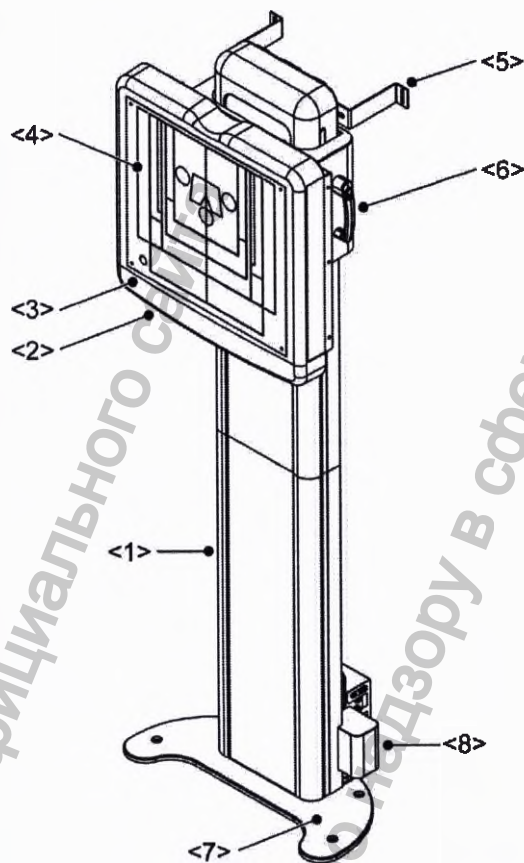
### 5.2 Дополнительное оборудование

- |                      |               |
|----------------------|---------------|
| (1) Поручень         | : HG-BS02A/03 |
| (2) Кассетодержатель | : CH-BS02A/D1 |

### 5.3 Устройства, используемые совместно

- |   |            |
|---|------------|
| (1) Автоматическое управление дозой облучения |            |
| (a) Детектор волоконного типа                 | : PTF-100L |

## 6. Наименование и функция каждой секции системы



- <1> Опорная колонна
- <2> Рентгенографический блок
- <3> Передняя крышка
- <4> Передняя панель

- <5> Кронштейн для крепления стойки Букки на стене
- <6> Кнопка разблокировки стопора вертикального перемещения
- <7> Напольное основание
- <8> Устройство обнаружения вертикального положения рентгенографического блока

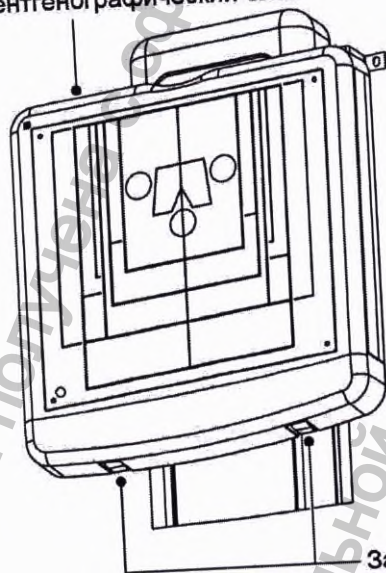
## 6.1 Опорная колонна

- (1) Возможность перемещения рентгенографического блока по вертикали позволяет выполнять рентгенографию с помощью стойки Букки в большом диапазоне высот.
- (2) При стандартном способе установки стойка крепится к полу с помощью напольного основания. Кроме того, опорную колонну стойки Букки можно установить без напольного основания, прикрепив ее к полу и стене с помощью кронштейна для крепления стойки Букки к стене.
- (3) Высоту рентгенографического блока можно легко отрегулировать с помощью механизма с противовесом. Чтобы временно разблокировать вертикальное перемещение рентгенографического блока, нажмите кнопку разблокировки стопора. Электромагнитный стопор незаблокированного состояния позволяет сохранять установленное положение даже в случае отключения питания.

## 6.2 Рентгенографический блок

- (1) Отсеивающий растр можно снять с ближней стороны без использования каких-либо инструментов.
- (2) Положение и размер рентгенографической области и детектора АЕС (дополнительное оборудование) можно легко определить по индикаторам на передней панели. Квадратный индикатор на передней панели показывает размер рентгенографической области.

Рентгенографический блок



Защелки для замены отсеивающего растра

- (3) Наличие и тип растра можно определить визуально через окошко в левом нижнем углу передней панели; при этом не требуется снимать крышку рентгенографического блока.

## 6.3 Дополнительные устройства

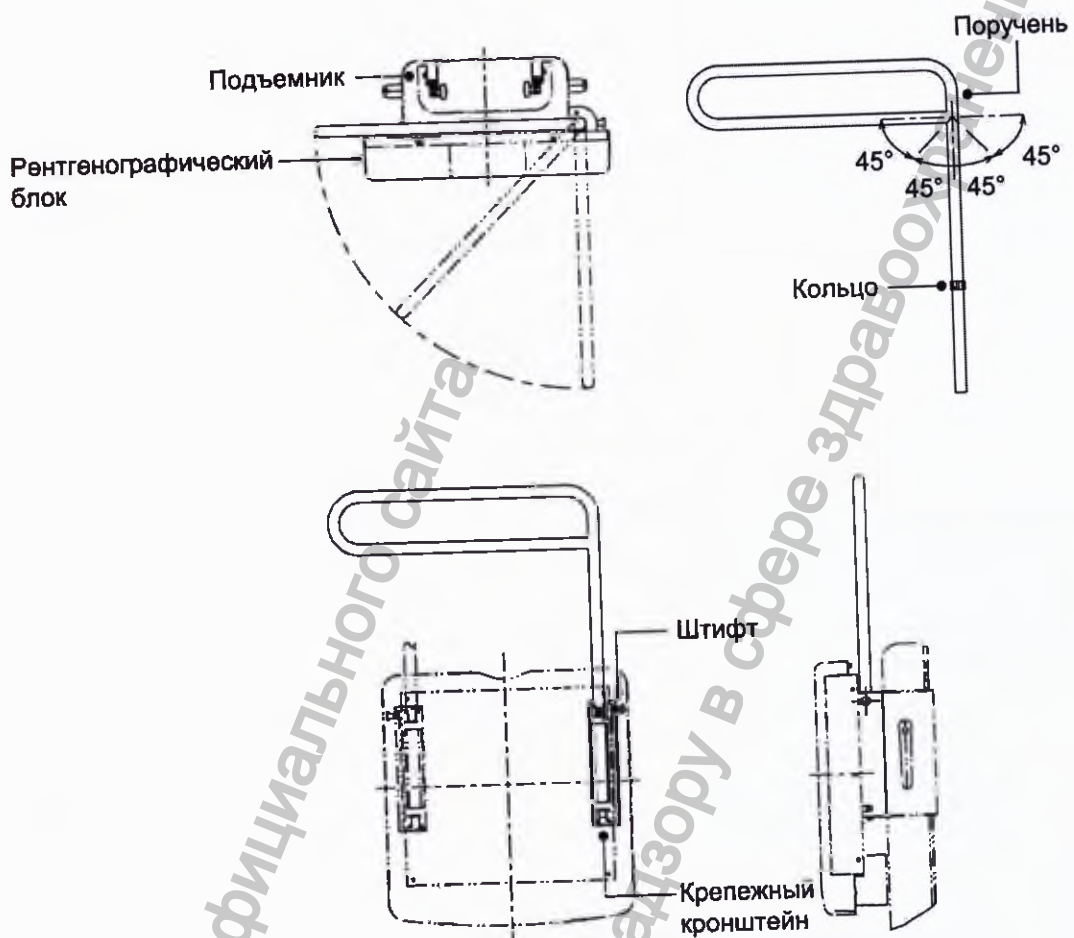
### 6.3.1 Поручень (HG-BS02A/03)

- (1) Потяните за ручку стопорного штифта и вставьте поручень в крепежный кронштейн.
- (2) После того как вы отпустите ручку стопорного штифта, она зацепится за кольцевую канавку на поручне и заблокирует круговое перемещение поручня.
- (3) Угол поворота поручня можно регулировать с шагом в 45°.

Потяните за ручку стопорного штифта, поверните поручень на 45° и отпустите ручку. Она защелкивается и зацепляется за канавку.

- ⚠ ВНИМАНИЕ:**
1. В процессе поворота поручня соблюдайте осторожность, чтобы не ударить пациента.
  2. При перемещении рентгенографического блока в самое верхнее положение с установленным поручнем соблюдайте осторожность и следите за тем, чтобы поручень не ударился о потолок или другие конструкции.
  3. Поручень предоставляется пациентам, чтобы они держались за него и размещали свои руки за пределами рентгенографического поля во время рентгенографии в боковой проекции. Он не должен использоваться для удержания веса тела пациента. Если пациент надавит на поручень всем своим весом, поручень и рентгенографический блок могут неожиданно переместиться вниз, что приведет к травме. Если проводится исследование пациента, которому требуется опора, помогать пациенту должно сопровождающее лицо (в защитной одежде).

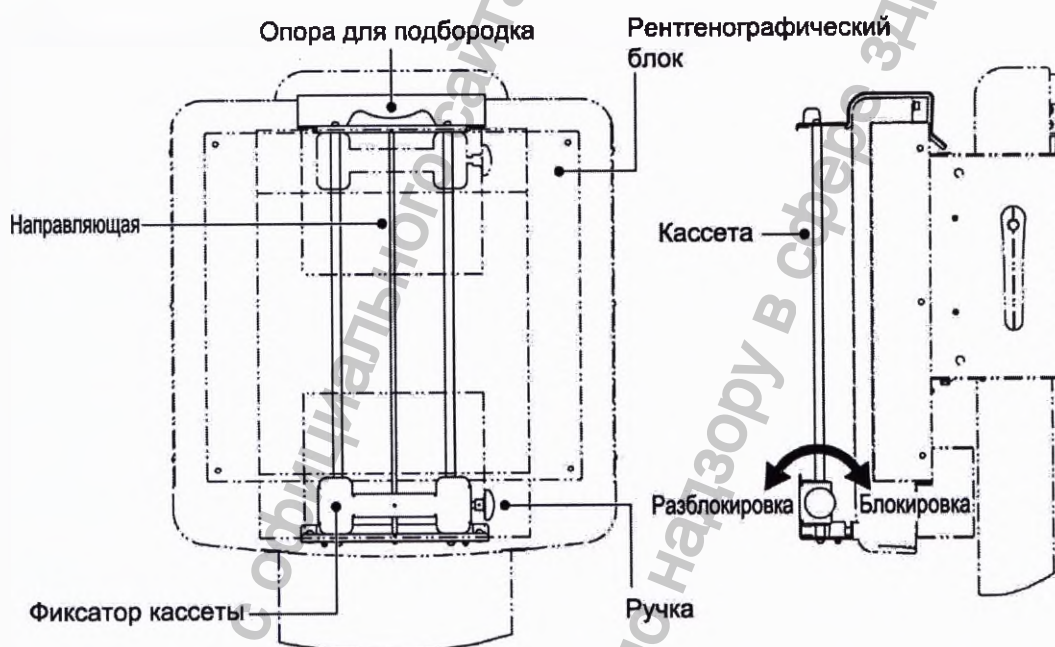




Информация получена с официального сайта  
 Федеральной службы по надзору в сфере здравоохранения  
[www.goszdravnadzor.ru](http://www.goszdravnadzor.ru)

### 6.3.2 Кассетодержатель (CH-BS02A/D1)

- (1) Как для верхней, так и для нижней позиции:  
Можно использовать кассеты размером от 18×24 см до 35×43 см (от 8×10 дюймов до 14×17 дюймов).
- (2) Для установки и снятия кассеты используйте ручку.
- (3) При установке кассетодержателя на рентгенографический блок используйте в качестве ориентира центр опоры для подбородка.
- (4) Центр передней панели должен быть совмещен с направляющей.



## 7. Проверки перед эксплуатацией

Чтобы гарантировать нормальную работу и безопасность системы, перед началом эксплуатации выполните следующие проверки.

Полный список необходимых проверок приводится в документе «Ведомость ежедневных проверок вертикальной стойки Букки».

**⚠ ВНИМАНИЕ:** В случае обнаружения любого отклонения от нормы по итогам проверок перед началом или после окончания эксплуатации системы, а также при сбое в работе системы немедленно выключите питание и разместите на системе табличку «ИСПОЛЬЗОВАТЬ ЗАПРЕЩЕНО». Затем обратитесь к представителю Canon Medical Systems.

### 7.1 Проверки перед включением питания

- (1) Убедитесь, что на рентгенографический блок не попали жидкости, например контрастное вещество или кровь. В случае загрязнения рентгенографического блока выполните очистку и дезинфекцию.
- (2) Убедитесь, что на передней панели нет трещин и повреждений.
- (3) Убедитесь, что установлен правильный отсеивающий растр.
- (4) Убедитесь, что ручка с кнопкой надежно закреплена на рентгенографическом блоке.
- (5) Убедитесь в отсутствии отклонений от нормы, например перетертых кабелей.
- (6) Проверьте надежность подсоединения заземляющего кабеля к системе заземления.

### 7.2 Проверки после включения питания

- (1) Убедитесь, что рентгенографический блок можно переместить, если нажата кнопка разблокировки стопора, а при отпускании этой кнопки рентгенографический блок надежно фиксируется.
- (2) Переместите рентгенографический блок вертикально и убедитесь, что он перемещается плавно.
- (3) Переместите рентгенографический блок вертикально и убедитесь, что секция опорной колонны не качается.

### 7.3 Проверка дополнительных устройств

При использовании перечисленных ниже дополнительных устройств необходимо выполнять следующие проверки.

#### 7.3.1 Поручень

- (1) Убедитесь, что на поручне нет трещин и повреждений.
- (2) Потяните за ручку стопорного штифта и убедитесь, что поручень легко вращается.

#### 7.3.2 Кассетодержатель

- (1) Убедитесь, что на кассетодержателе нет трещин и повреждений.
- (2) Переведите ручку в положение разблокировки и убедитесь, что фиксатор кассеты плавно перемещается в вертикальном направлении.

Информация получена с официального сайта  
Федеральной службы по надзору в сфере здравоохранения  
[www.goszdravnadzor.ru](http://www.goszdravnadzor.ru)

## 8. Рабочие процедуры

- ⚠ОСТОРОЖНО:** См. приведенные ниже меры предосторожности для предотвращения инфицирования.
- (a) Если на систему попала кровь или другая биологическая жидкость, проведите тщательную дезинфекцию.
  - (b) Для предотвращения инфицирования проводите дезинфекцию устройства ежедневно. После каждого обследования пациента выполняйте дезинфекцию деталей, соприкасающихся с оператором или пациентом.

- ⚠ВНИМАНИЕ:**
1. Перед началом обследования убедитесь в следующем. Несоблюдение правил может привести к падению пациента, его или ее столкновению с подвижными частями или защемлению расположенными поблизости устройствами, что может стать причиной травмы.
    - (a) Запрещается прикасаться к указанным ниже деталям.
      - Рабочая часть рентгенографического стола
      - Ограничитель пучка рентгеновских лучей
      - Узел рентгеновской трубки
      - Кабель высокого напряжения
  2. При эксплуатации стойки Букки соблюдайте осторожность и не допускайте ее столкновения с пациентом или сопровождающими лицами. Убедитесь, что во время работы пациент или сопровождающие лица не приближаются к секции привода стойки Букки и не касаются их.
  3. Если была выполнена экстренная остановка из-за нарушений в работе системы, перед повторным включением питания оборудование должен осмотреть специалист по техобслуживанию.

- ВНИМАНИЕ:**
1. Не подвергайте систему физическим ударам и сильной вибрации. Кроме того, не нажимайте на блок с усилием, если включена блокировка. Чрезмерная нагрузка на блок может привести к его повреждению.
  2. Не перемещайте блок при выключенном питании, за исключением экстренных случаев. В стопорных устройствах используются постоянные магниты, которые задействуются при выключенном питании.

### 8.1 Включение/выключение питания

- (1) Чтобы включить питание вертикальной стойки Букки, включите питание рентгеновского генератора высокого напряжения.
- (2) Чтобы выключить питание вертикальной стойки Букки, выключите питание рентгеновского генератора высокого напряжения.

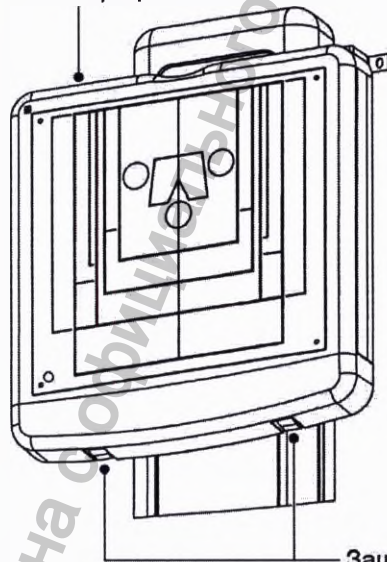
## 8.2 Выполнение рентгенографии с помощью вертикальной стойки Букки

Чтобы выполнить рентгенографию, соответствующим образом расположите опору рентгеновской трубки и установите рентгенографические условия, заданные на рентгеновском генераторе высокого напряжения.

**ПРИМЕЧАНИЕ:** Чтобы выполнить рентгенографию, используйте ручной переключатель рентгеновского генератора высокого напряжения.

- (1) Проверьте цвет через окошко в левом нижнем углу передней панели и сверьтесь с таблицей идентификации отсеивающего раstra, чтобы убедиться, что выбран отсеивающий растр, подходящий для проводимого обследования.

Рентгенографический блок



Защелки для замены отсеивающего раstra

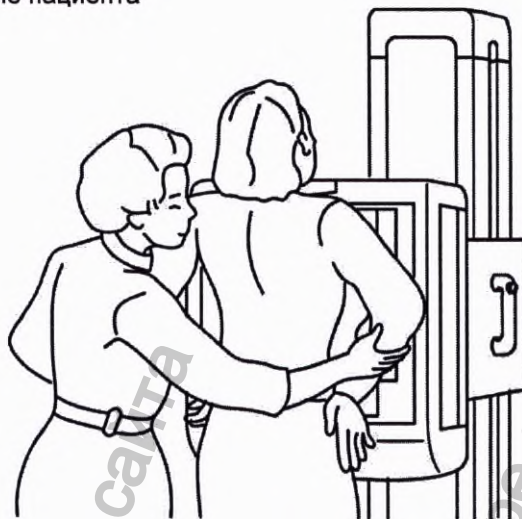
- (2) Регулировка высоты рентгенографического блока в соответствии с рентгенографической областью пациента



- (a) Чтобы переместить рентгенографический блок в вертикальном направлении, возьмитесь за соответствующую ручку и нажмите кнопку.
- (b) Установите рентгенографический блок на нужную высоту и отпустите кнопку.
- (c) Активируется электромагнитный тормоз, фиксирующий рентгенографический блок в нужном положении.

Информация получена с официального сайта в сфере здравоохранения  
Федеральной службы по надзору  
www.goszdravnadzor.ru

(3) Позиционирование пациента



- (a) Отрегулируйте высоту рентгенографического блока в соответствии с рентгенографической областью пациента.
- (b) Установите используемую в сочетании опору рентгеновской трубки на нужное расстояние.
- (c) Снова отрегулируйте высоту рентгенографического блока в соответствии с положением пациента.
- (d) Чтобы отрегулировать поле облучения, используйте лампу ограничителя пучка рентгеновских лучей. Рабочие процедуры для ограничителя пучка рентгеновских лучей см. в руководстве по его эксплуатации.

**⚠ОСТОРОЖНО:** 1. Переключатель рентгеновского облучения (ручной переключатель) следует нажимать только в том случае, если необходимо выполнить рентгеновское облучение. Нажатие этого переключателя при включенном питании приводит к генерации рентгеновского излучения. Поэтому пользователь должен соблюдать осторожность, чтобы не нажать этот переключатель случайно.

2. Медицинский персонал должен нажимать переключатель рентгеновского облучения (ручной переключатель) в помещении, защищенном от рентгеновского излучения, таком как диспетчерская. Во время рентгенографии необходимо оставаться в помещении, защищенном от рентгеновского излучения, таком как диспетчерская, предпринимать оптимальные меры защиты от рентгеновских лучей (использовать защитную одежду и защитную пластину) и оставаться на расстоянии 2 м от фокуса и пучка рентгеновских лучей.

- (4) Установите рентгенографические условия, соответствующие предполагаемому диагнозу и методу применения.

Рабочие процедуры для рентгеновского генератора высокого напряжения см. в руководстве по его эксплуатации.

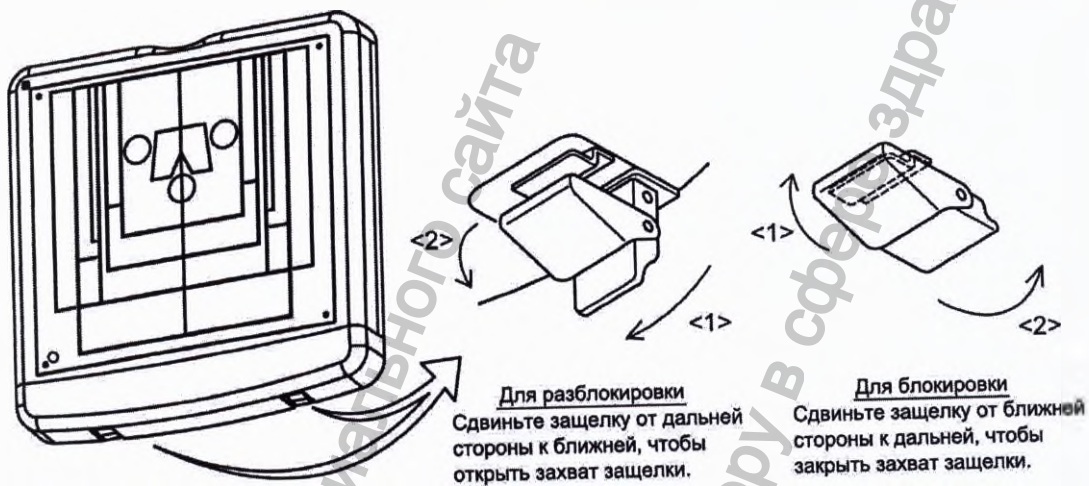
**ВНИМАНИЕ:** Если система находится в состоянии готовности более 10 секунд, рентгеновское облучение отключается. В таком случае необходимо сбросить состояние готовности и повторить процедуры с самого начала.



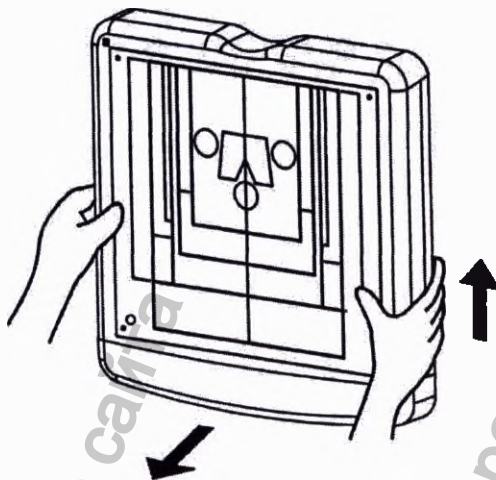
### 8.3 Замена отсеивающего раstra

Для замены отсеивающего раstra выполните следующие действия.

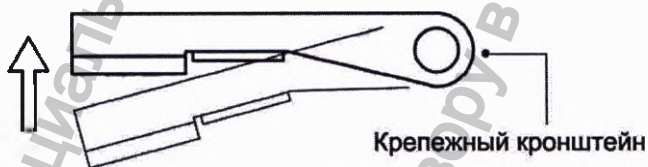
- (1) Надежно зафиксируйте вертикальное перемещение рентгенографического блока.
- (2) Освободите захваты двух защелок внизу передней крышки (сначала <1>, а затем <2>).



- (3) Вытяните нижнюю часть передней крышки примерно на 6 см и поднимите ее.

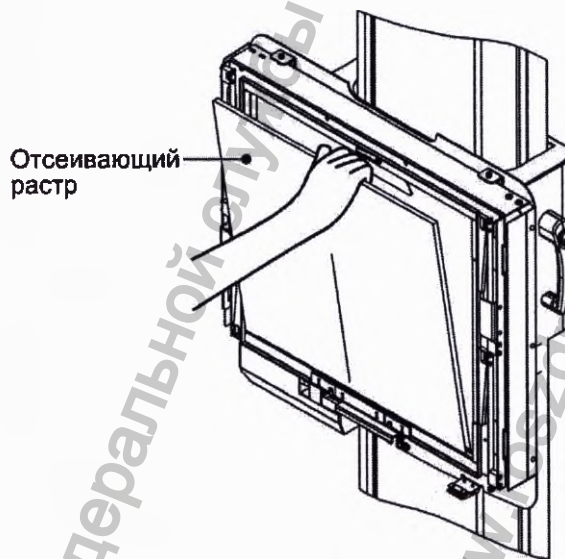


- (4) Возьмитесь руками за отсеивающий растр и поднимите удерживающий его кронштейн, чтобы разблокировать растр.



- (5) Осторожно наклоните отсеивающий растр к себе и поднимите, чтобы снять его с расположенных внизу крючков.

Соблюдайте предельную осторожность, чтобы не повредить отсеивающий растр.



- (6) Вставьте другой отсеивающий растр и поверните верхний кронштейн для крепления влево, чтобы зафиксировать отсеивающий растр.

**ПРИМЕЧАНИЕ:** Прежде чем использовать другой отсеивающий растр, выполните следующие действия.

1. Установите табличку идентификации отсеивающего растра, поставляемую в комплекте со стойкой Букки, в показанном на следующем рисунке месте.



Единицы измерения: мм

2. Прикрепите табличку, цвет которой соответствует табличке, установленной на отсеивающий растр в действии 1, в соответствующей области таблицы идентификации отсеивающего растра, которая представлена в настоящем руководстве по эксплуатации.
3. Внесите значения соотношения растра, плотности растра и фокусного расстояния другого растра в таблицу идентификации.

- (7) Установите переднюю крышку на место, выполнив процедуру в обратном порядке с действия 3 по действие 1.

- ВНИМАНИЕ:**
1. При установке отсеивающего растра поверхность, обозначенная «TUBE SIDE» (Сторона трубки), должна быть направлена в сторону узла рентгеновской трубки.
  2. После снятия с рентгенографического блока передней крышки и отсеивающего растра масса блока заметно снижается, в результате чего его можно с легкостью поднять вверх.

## 9. Проверки после эксплуатации

После завершения эксплуатации системы проверьте ее готовность к дальнейшей работе при оптимальных условиях.

### 9.1 Проверки перед выключением питания

Установите рентгенографический блок на надлежащей высоте и выключите его питание.

### 9.2 Проверки после выключения питания

- (1) Убедитесь, что на секции опорной колонны стойки Букки или рентгенографическом блоке нет повреждений, например трещин.
- (2) Убедитесь, что кабели не повреждены и чрезмерно не изогнуты.
- (3) Убедитесь, что с рентгенографического блока снято все съемное дополнительное оборудование.

### 9.3 Очистка

После эксплуатации системы очистите саму систему, используемые совместно с ней блоки и помещение.

Если очистку выполняют специалисты по уборке, убедитесь, что они осведомлены о следующих предупреждениях и мерах предосторожности.

- ⚠ ОСТОРОЖНО:**
1. Если из-за наличие крови или по другим причинам требуется провести дезинфекцию, проведите тщательную дезинфекцию, следуя инструкциям в подразделе 9.4 «Дезинфекция».
  2. Перед началом очистки выключите питание устройства. Если питание включено, это может привести к неправильной работе или несчастному случаю.  
  
Попадание в устройство жидкостей, например воды или чистящего средства, может привести к поражению электрическим током.
  3. Не проливайте и не распыляйте на устройство жидкости, например воду или чистящее средство. Попадание жидкости в устройство может привести к неправильной работе или несчастному случаю.
  4. Не проливайте на пол жидкости, например воду или чистящее средство. Попадание жидкости в кабельный колодец может привести к неправильной работе или несчастному случаю.

**ВНИМАНИЕ:** Не используйте для очистки устройства органические растворители (например, растворитель для краски) или абразивные чистящие средства, так как это может привести к его повреждению или потере окраски.

(1) Очистка системы

Протрите загрязнения мягкой тканью, смоченной мягким чистящим средством.

- Разведите мягкое чистящее средство до концентрации, указанной производителем.
- Смочите мягкую ткань разбавленным чистящим средством, а затем сильно отожмите, чтобы чистящее средство не капало с ткани.
- Протрите загрязнения, а затем еще раз протрите систему сухой мягкой тканью.

(2) Уборка помещения

Удалите пыль в помещении с помощью пылесоса. Для мытья пола используйте сильно отжатую швабру или ткань, чтобы с нее не капала вода.

## 9.4 Дезинфекция

Частое выполнение дезинфекции в течение длительного периода может привести к образованию трещин на покрытии, потере окраски или повреждению резиновых или пластмассовых деталей.

<p><b>⚠ОСТОРОЖНО:</b></p> <ol style="list-style-type: none"><li>1. См. приведенные ниже меры предосторожности для предотвращения инфицирования.<ol style="list-style-type: none"><li>(a) Если на систему попала кровь или другая биологическая жидкость, проведите тщательную дезинфекцию.</li><li>(b) Для предотвращения инфицирования проводите дезинфекцию устройства ежедневно. После каждого обследования пациента выполняйте дезинфекцию деталей, соприкасающихся с оператором или пациентом.</li></ol></li><li>2. Не проливайте и не распыляйте на устройство дезинфицирующее средство. Попадание дезинфицирующего средства в устройство может привести к неправильной работе или несчастному случаю.</li><li>3. Перед проведением дезинфекции обязательно выключайте питание устройства. Если питание подается, может произойти несчастный случай из-за неожиданного срабатывания устройства при касании рабочих выключателей. Попадание в устройство воспламеняющихся газов или жидкостей может привести к возгоранию, взрыву или поражению электрическим током.</li><li>4. После дезинфекции перед включением питания устройства тщательно проветрите помещение. Если воспламеняющийся газ остается в помещении, при включении питания устройства может произойти возгорание или взрыв.</li></ol>
---

**ВНИМАНИЕ:** 1. Не используйте дезинфицирующие средства, перечисленные ниже. Они могут повредить систему. При повреждении системы вследствие использования ненадлежащих дезинфицирующих средств производительность и безопасность устройства невозможно гарантировать.

- Дезинфицирующие средства, чрезмерно агрессивные по отношению к металлу или резине, например дезинфицирующие средства на основе хлора.
- Дезинфицирующие средства, которые не рекомендуется использовать для металла, пластика, резины или покрытий.
- Дезинфицирующие средства, которые могут попасть в устройство, например газ формалина или распылительные средства.

2. Проводите дезинфекцию оборудования только при необходимости. Частое выполнение дезинфекции в течение длительного периода может привести к образованию трещин на покрытии, потере окраски или повреждению резиновых или пластмассовых деталей. Если оборудование было повреждено при использовании дезинфицирующего средства, немедленно прекратите использование оборудования и обратитесь к своему представителю Canon Medical Systems для выполнения ремонта.

(1) Дезинфицирующие средства

Для данной системы можно использовать перечисленные ниже дезинфицирующие средства. Перед использованием дезинфицирующего средства прочитайте инструкции по обращению с ним и полностью уясните необходимые меры предосторожности и его характеристики.

- Глютаральдегид
- Хлорид бензалкония
- Этанол для дезинфекции

(2) Процедуры дезинфекции

Протрите поверхность системы смоченной дезинфицирующим средством и сильно отжатой тканью. Будьте осторожны, чтобы дезинфицирующее средство не попало в систему.

## 9.5 Стерилизация

Запрещается проводить стерилизацию системы.

## 10. Профилактическое техобслуживание

Профилактическое техобслуживание требуется для обеспечения безопасности и производительности устройства. Пользователь несет ответственность за выполнение или организацию профилактического техобслуживания устройства.

Профилактическое техобслуживание предусматривает ежедневные проверки, периодический осмотр и замену расходных деталей/периодически заменяемых деталей. Для некоторых пунктов проверки при периодическом осмотре и замены периодически заменяемых деталей требуются специальные навыки (с использованием специальных инструментов или возникновением особых рисков). Если требуются такие специальные навыки, профилактическое техобслуживание выполняется силами Canon Medical Systems (за данное обслуживание взимается плата).

За дополнительными сведениями относительно профилактического техобслуживания обратитесь к своему представителю Canon Medical Systems.

- ⚠ ВНИМАНИЕ:**
1. Если в результате проверки обнаружена неисправность системы, прекратите использование системы и обратитесь к своему представителю Canon Medical Systems для выполнения ремонта.
  2. Если периодический осмотр выполняется пользователем, для обеспечения безопасности требуется соблюдать особую осторожность.

### 10.1 Техническое описание

Техническое описание системы см. в следующих руководствах.

- Руководство по установке
- Руководство по техобслуживанию
- Руководство по утилизации

### 10.2 Ежедневные проверки

Обязательно выполняйте проверки перед эксплуатацией и после эксплуатации. Процедуры проверки представлены в разделе 7 «Проверки перед эксплуатацией» и разделе 9 «Проверки после эксплуатации».

### 10.3 Периодические проверки

Периодические осмотры требуются для обеспечения безопасности и производительности системы. Для проведения осмотров требуются специальные знания и навыки. За дополнительными сведениями обратитесь к своему представителю Canon Medical Systems.

Проверка	Пункт проверки	Периодичность проверки
Эксплуатационная проверка	<1> Проверка наклеек	Ежегодно
	<2> Проверка кабельной проводки	Ежегодно
	<3> Проверка ручки для вертикального перемещения рентгенографического блока	Ежегодно
	<4> Проверка механизма вертикального перемещения рентгенографического блока	Ежегодно
	<5> Проверка троса для вертикального перемещения рентгенографического блока	Один раз в 3 года
	<6> Проверка вертикального перемещения рентгенографического блока	Ежегодно
	<7> Проверка поручня (дополнительное оборудование)	Ежегодно
	<8> Проверка кассетодержателя (дополнительное оборудование)	Ежегодно
	<9> Проверка выходных характеристик потенциометра для сопряженного перемещения вверх/вниз узла рентгеновской трубки	Ежегодно
Проверка внутренней части системы	<1> Очистка внутренней части системы	Ежегодно
	<2> Проверка внутренней кабельной проводки	Ежегодно
	<3> Проверка соединения клеммных блоков	Ежегодно
	<4> Замена предохранителей	Один раз в 3 года
Секции крепления	<1> Основание и стойка	Ежегодно
	<2> Напольное основание и основание	Ежегодно
	<3> Груз и трос	Ежегодно
	<4> Подъемник и трос	Ежегодно
Электробезопасность	<1> Проверка заземления	Ежегодно
	<2> Измерение сопротивления заземления	Ежегодно
	<3> Измерение тока утечки на пациента	Ежегодно
Очистка	<1> Очистка чехла и ручки	Ежегодно
	<2> Очистка дополнительного оборудования	Ежегодно
Эксплуатационные проверки (после осмотра)	<1> Проверка рентгенографии	Ежегодно



## 10.4 Периодически заменяемые и расходные детали

Чтобы обеспечить безопасность и оптимальную производительность работы системы в соответствии с техническими характеристиками, некоторые детали требуется периодически заменять даже до истечения срока службы системы.

### (1) Периодически заменяемые детали

Предохранитель (периодичность замены: один раз в 3 года)

### (2) Расходные детали

В данной системе не используются расходные детали.

## 10.5 Утилизация

Перед утилизацией данной стойки и устройств, используемых в сочетании с ней, обратитесь к представителю Canon Medical Systems.

Если стойка или используемые в сочетании с ней устройства утилизируются пользователем или другими лицами, не являющимися специалистами по техобслуживанию Canon Medical Systems или уполномоченными компанией Canon Medical Systems специалистами по техобслуживанию, существует риск загрязнения окружающей среды.

**ВНИМАНИЕ:** Данную систему следует утилизировать как промышленные отходы. При утилизации системы должны соблюдаться все применимые законодательные и нормативные акты, а работу по утилизации должен выполнять сертифицированный подрядчик, занимающийся утилизацией отходов.

За дополнительными сведениями обратитесь к своему представителю Canon Medical Systems.

**ПРИМЕЧАНИЕ:** Информация о наклейке WEEE

Следующая информация относится только к странам ЕС:

Использование данного символа указывает на то, что данное изделие не следует рассматривать как бытовые отходы. Обеспечивая правильную утилизацию данного изделия, вы можете предотвратить возможные отрицательные последствия для окружающей среды и здоровья человека, к которым в противном случае может привести ненадлежащая переработка данного изделия. Для получения более подробной информации относительно возврата и утилизации данного изделия обратитесь к поставщику, у которого вы приобрели данное изделие.



\* Эту этикетку можно приклеить только к главному блоку устройств системы.

# 11. Хранение

При хранении данного устройства соблюдайте следующие требования.

(1) Условия окружающей среды для хранения

Элемент	Условия окружающей среды для хранения
Температура окружающей среды	От -10 до 60 °С
Относительная влажность	От 30 до 85 % (без конденсации)
Атмосферное давление	От 700 до 1060 гПа
Требования к хранению	Устройство не должно храниться в среде, где: (1) Возможно присутствие опасных газов. (2) Возможно воздействие пара. (3) Возможно воздействие капель воды. (4) Возможно воздействие больших объемов пыли. (5) Возможно воздействие паров масла. (6) Возможно воздействие соленого воздуха. (7) Возможно воздействие взрывоопасных газов. (8) Возможно воздействие чрезмерной вибрации или ударов. (9) Наклонный пол. (10) Возможно возникновение аномальных колебаний напряжения сети питания. (11) Возможно возникновение чрезмерных перепадов напряжения сети питания под нагрузкой. (12) Возможно воздействие прямых солнечных лучей. (13) Недостаточная вентиляция (после дезинфекции).

(2) Проверка во время долгосрочного хранения

Выполняйте техобслуживание и проверку устройства во время долгосрочного хранения.

(3) Проверка перед использованием устройства

Если устройство будет использоваться после долгосрочного хранения, выполните проверку, как описано в разделе 7 «Проверки перед эксплуатацией». Если во время проверки будут обнаружены неисправности, например необычный запах или нехарактерные звуки, обратитесь к своему представителю Canon Medical Systems для выполнения ремонта.

## 12. Технические характеристики

### 12.1 Классификация

- (1) В соответствии с типом защиты от поражения электрическим током
  - Оборудование класса I ME
- (2) В соответствии со степенью защиты от поражения электрическим током
  - Оборудование с рабочей частью типа B
- (3) В соответствии со степенью защиты от опасного проникновения воды
  - IP00
- (4) Пригодность к использованию в СРЕДЕ, ОБОГАЩЕННОЙ КИСЛОРОДОМ
  - Оборудование не пригодно к использованию в СРЕДЕ, ОБОГАЩЕННОЙ КИСЛОРОДОМ
- (5) В соответствии с режимом эксплуатации
  - Непрерывная эксплуатация

### 12.2 Технические характеристики

#### 12.2.1 Опорная колонна стойки Букки

- |                      |   |  |
|----------------------|---|--|
| (1) Высота           | : | Около 1920 мм  |
| (2) Ширина           | : | Около 310 мм   |
| (3) Толщина          | : | Около 110 мм   |
| (4) Методы установки | : | Фиксация к напольному основанию<br>Фиксация к полу и стене |

### 12.2.2 Рентгенографический блок

- (1) Доступные ППД : FDX4343R (фиксированный ППД 17×17 дюймов)
- (2) Расстояние между передней поверхностью рентгенографического блока и датчиком ППД : Около 33,5 мм
- (3) Позиционирование ППД : Выравнивание по центру
- (4) Механизм перемещения отсеивающего растра : Листовая пружина (колебательное движение)
- (5) Эквивалент ослабления передней панели рентгенографического блока : 0,4±0,1 мм (экв. алюминия)  
(Требования: напряжение трубки = 100 кВ, максимальная неоднородность = 10 %, первый слой половины значения = 3,6 мм [алюминий])
- (6) Защита от перегрева : Для защиты от перегрева генерация рентгеновских лучей отключается после нахождения системы в состоянии готовности в течение 10 секунд. Для повторного включения генерации рентгеновских лучей верните переключатель готовности в состояние отключения, а затем снова выполните работу.

### 12.2.3 Перемещение рентгенографического блока

- (1) Длина хода при вертикальном Перемещении рентгенографического Блока : Около 1200 мм
- (2) Расстояние между полом и верхом рентгенографического блока : Около 679–1879 мм  
(при использовании напольного основания)
- (3) Балансировочный механизм : Противовес
- (4) Тормозной механизм : Электромагнитный тормоз

#### 12.2.4 Отсеивающий растр

- (1) Размеры : 438×479 мм
- (2) Материал промежуточного пространства : Алюминий
- (3) Плотность растра : 40 линий/см
- (4) Соотношение растра : 12:1
- (5) Фокусное расстояние : 150 см

#### 12.3 Применимые стандарты

- IEC 60601-1: 2005 : Общие требования к безопасности с учетом основных функциональных характеристик
- IEC 60601-1: 2005 +A1: 2012 : Общие требования к безопасности с учетом основных функциональных характеристик
- IEC 60601-1-2: 2007 : Дополнительный стандарт. Электромагнитная совместимость — требования и испытания

## 12.4 Размеры и вес

### (1) Вес

	Вес
Вертикальная стойка Букки (BS-02A)	Около 125 кг (с ППД)
Поручень (HG-BS02A/03)	Около 2 кг
Кассетодержатель (CH-BS02A/D1)	Около 3 кг

### (2) Цвет : Белый и голубой

### (3) Внешний вид

- (a) Вертикальная стойка Букки (фиксация к напольному основанию) : См. прилагаемый чертеж 1.
- (b) Вертикальная стойка Букки (фиксация к полу и стене) : См. прилагаемый чертеж 2.
- (c) Поручень (HG-BS02A/03) : См. прилагаемый чертеж 3.
- (d) Кассетодержатель (CH-BS02A/D1) : См. прилагаемый чертеж 4.

## 13. Технические данные

В данном разделе рассматриваются технические данные, относящиеся к требованиям стандарта IEC 60601-1-2: 2007.

### 13.1 Классификация

Система относится к группе 1, классу А, как показано в таблице ниже.

Классификация		Система	
Группа	1	Излучатели непреднамеренных помех	●
	2	Источник полезного электромагнитного сигнала	
Класс	A	Цифровое устройство, которое доступно на рынке для использования в коммерческой, промышленной или деловой среде, за исключением устройств, которые являются общедоступными на рынке или предназначены для домашнего использования	●
	B	Цифровое устройство, которое доступно на рынке для использования в жилом районе независимо от использования в коммерческой, промышленной или деловой среде	

### 13.2 Указания и заявление производителя — электромагнитные излучения

Указания и заявление производителя — электромагнитные излучения

Данная система предназначена для использования в электромагнитной среде, описанной ниже. Клиент или пользователь данной системы должны обеспечить такую среду для эксплуатации системы.

Проверка величины эмиссии	Соответствие требованиям	Электромагнитная среда — указания
Радиоизлучение CISPR 11	Группа 1	Данная система использует электромагнитную энергию только для работы внутренних компонентов. Поэтому радиоизлучение имеет низкий уровень, и вероятность создания помех расположенному рядом электронному оборудованию очень мала.
Радиоизлучение CISPR 11	Класс А	Данная система подходит для использования во всех помещениях, за исключением жилых и непосредственно подключенных к низковольтной коммунальной электросети, которая поставляет энергию для жилых помещений.
Эмиссия гармонических составляющих IEC 61000-3-2	Не применимо	
Излучение из-за изменений/скачков питания IEC 61000-3-3	Не применимо	
ПРИМЕЧАНИЕ	Не используйте кабели или запасные части, не рекомендованные для данной системы. Иначе это может повлиять на характеристики излучения.	

### 13.3 Указания и заявление производителя — электромагнитная устойчивость

#### Указания и заявление производителя — электромагнитная устойчивость

Данная система предназначена для использования в электромагнитной среде, описанной ниже. Клиент или пользователь данной системы должны обеспечить такую среду для эксплуатации системы.


Испытание на устойчивость	Уровень проверки IEC 60601	Уровень соответствия требованиям	Электромагнитная среда — указания
Электростатический разряд IEC 61000-4-2	±6 кВ при контакте ±8 кВ по воздуху	±6 кВ при контакте ±8 кВ по воздуху	Полы должны быть деревянными, бетонными или выложены керамической плиткой. Если пол покрыт синтетическим материалом, относительная влажность должна быть не меньше 30 %.
Быстрые электрические переходные процессы/всплески IEC 61000-4-4	+2 кВ для линий электропитания ±1 кВ для каналов ввода-вывода	±2 кВ для линий электропитания ±1 кВ для каналов ввода-вывода	Качество питания от электросети должно соответствовать требованиям к стандартной коммерческой или больничной среде.
Импульс перенапряжения IEC 61000-4-5	±1 кВ в дифференциальном режиме ±2 кВ в синфазном режиме	±1 кВ в дифференциальном режиме ±2 кВ в синфазном режиме	Качество питания от электросети должно соответствовать требованиям к стандартной коммерческой или больничной среде.
Падение напряжения, кратковременное прерывание энергоснабжения и перепады напряжения на линиях электроснабжения IEC 61000-4-11	<5 % от $U_T$ (уменьшение >95 % от $U_T$ ) в течение 0,5 цикла 40 % от $U_T$ (уменьшение >60 % от $U_T$ ) в течение 5 циклов 70 % от $U_T$ (уменьшение >30 % от $U_T$ ) в течение 25 циклов <5 % от $U_T$ (уменьшение >95 % от $U_T$ ) в течение 5 секунд	<5 % от $U_T$ (уменьшение >95 % от $U_T$ ) Не применимо 40 % от $U_T$ (уменьшение >60 % от $U_T$ ) Не применимо 70 % от $U_T$ (уменьшение >30 % от $U_T$ ) Не применимо <5 % от $U_T$ (уменьшение >95 % от $U_T$ ) в течение 5 секунд	Качество питания от электросети должно соответствовать требованиям к стандартной коммерческой или больничной среде. Если данная система должна работать непрерывно даже в случае сбоя электропитания, рекомендуется поставлять питание к системе от источника бесперебойного питания или аккумуляторов.
Магнитное поле промышленной частоты (50/60 Гц) IEC 61000-4-8	3 А/м	3 А/м	Магнитное поле промышленной частоты должно соответствовать характеристикам уровня стандартной коммерческой среды или среды медицинского учреждения.
ПРИМЕЧАНИЕ	<p>&lt;1&gt; <math>U_T</math> — напряжение сети переменного тока до применения уровня проверки.</p> <p>&lt;2&gt; Не используйте кабели и запасные части, не предназначенные для данной системы. Иначе это может повлиять на характеристики устойчивости.</p>		



### 13.4 Указания и заявление производителя —электромагнитная устойчивость— для **ОБОРУДОВАНИЯ и СИСТЕМ, которые не являются ЖИЗНЕОБЕСПЕЧИВАЮЩИМИ**

Указания и заявление производителя — электромагнитная устойчивость

Данная система предназначена для использования в электромагнитной среде, описанной ниже.  
Клиент или пользователь данной системы должны обеспечить такую среду для эксплуатации системы.

Испытание на устойчивость	Уровень проверки IEC 60601	Уровень соответствия требованиям	Электромагнитная среда — указания
Наведенные радиоволны IEC 61000-4-6 Излучаемые радиоволны IEC 61000-4-3	3 В среднекв. От 150 кГц до 80 МГц 3 В/м От 80 МГц до 2,5 ГГц	3 В среднекв.  3 В/м	<p>Портативное и мобильное оборудование для радиосвязи следует использовать на расстоянии от деталей данной системы, включая кабели, которое не меньше рекомендованного разделительного расстояния, рассчитанного с помощью уравнения для соответствующей частоты передатчика.</p> <p>Рекомендованное разделительное расстояние</p> <p>От 150 кГц до 80 МГц : <math>d = 1,2 \sqrt{P}</math></p> <p>От 80 МГц до 800 ГГц : <math>d = 1,2 \sqrt{P}</math></p> <p>От 800 МГц до 2,5 ГГц : <math>d = 2,3 \sqrt{P}</math></p> <p>где <math>P</math> — номинальная максимальная выходная мощность передатчика (Вт) в соответствии с данными производителя передатчика, а <math>d</math> — рекомендованное разделительное расстояние в метрах (м). Напряженность поля стационарных передатчиков радиосигналов согласно электромагнитному исследованию на месте<sup>a</sup> должна быть ниже уровня соответствия требованиям в каждом диапазоне частот<sup>b</sup>.</p> <p>Помехи могут возникать вблизи оборудования, отмеченного следующим символом.</p> 

ПРИМЕЧАНИЕ 1: При частоте 80 и 800 МГц применяются более высокие диапазоны частот.

ПРИМЕЧАНИЕ 2: Эти указания можно применять не для всех ситуаций. На распространение электромагнитного излучения влияет поглощение и отражение от структур, объектов и людей.

ПРИМЕЧАНИЕ 3: Не используйте кабели и компоненты, отличные от поставляемых для данной системы. Это может привести к ухудшению электромагнитной устойчивости системы.

- <sup>a</sup> Напряженность поля стационарных передатчиков, например базовых станций радиотелефона (сотового или беспроводного телефона) и устройств наземной мобильной радиосвязи, любительской радиостанции, AM-, ЧМ-радио- и телевещания нельзя точно прогнозировать теоретически. Чтобы оценить электромагнитную среду стационарных передатчиков радиосигналов, следует провести электромагнитное исследование на месте. Если измеренная напряженность поля в месте, где используется система, превышает применимый уровень соответствия требованиям по радиоизлучению, следует проверить нормальную работу системы. В случае обнаружения ненормальных характеристик могут потребоваться дополнительные меры, например изменение ориентации или положения системы.
- <sup>b</sup> В пределах частотного диапазона от 150 кГц до 80 МГц напряженность поля должна быть менее 3 В/м.

### 13.5 Рекомендованные разделительные расстояния между портативным и мобильным оборудованием для радиосвязи и данной системой

(для систем, которые не используются для жизнеобеспечения)

Рекомендованные разделительные расстояния между портативным и мобильным оборудованием для радиосвязи и данной системой

Данная система предназначена для использования в электромагнитной среде с управляемыми высокочастотными помехами.

Клиент или пользователь данной системы может помочь предотвратить электромагнитные помехи, поддерживая минимальное расстояние между портативным и мобильным оборудованием для радиосвязи (передатчиками) и данной системой, как указано ниже, в соответствии с максимальной выходной мощностью оборудования связи.

Номинальная максимальная выходная мощность передатчика (Вт)	Разделительное расстояние в соответствии с частотой передатчика (м)		
	От 150 кГц до 80 МГц $d = 1,2 \sqrt{P}$	От 80 МГц до 800 ГГц $d = 1,2 \sqrt{P}$	От 800 МГц до 2,5 ГГц $d = 2,3 \sqrt{P}$
0,01	0,12	0,12	0,23
0,1	0,38	0,38	0,73
1	1,2	1,2	2,3
10	3,8	3,8	7,3
100	12	12	23

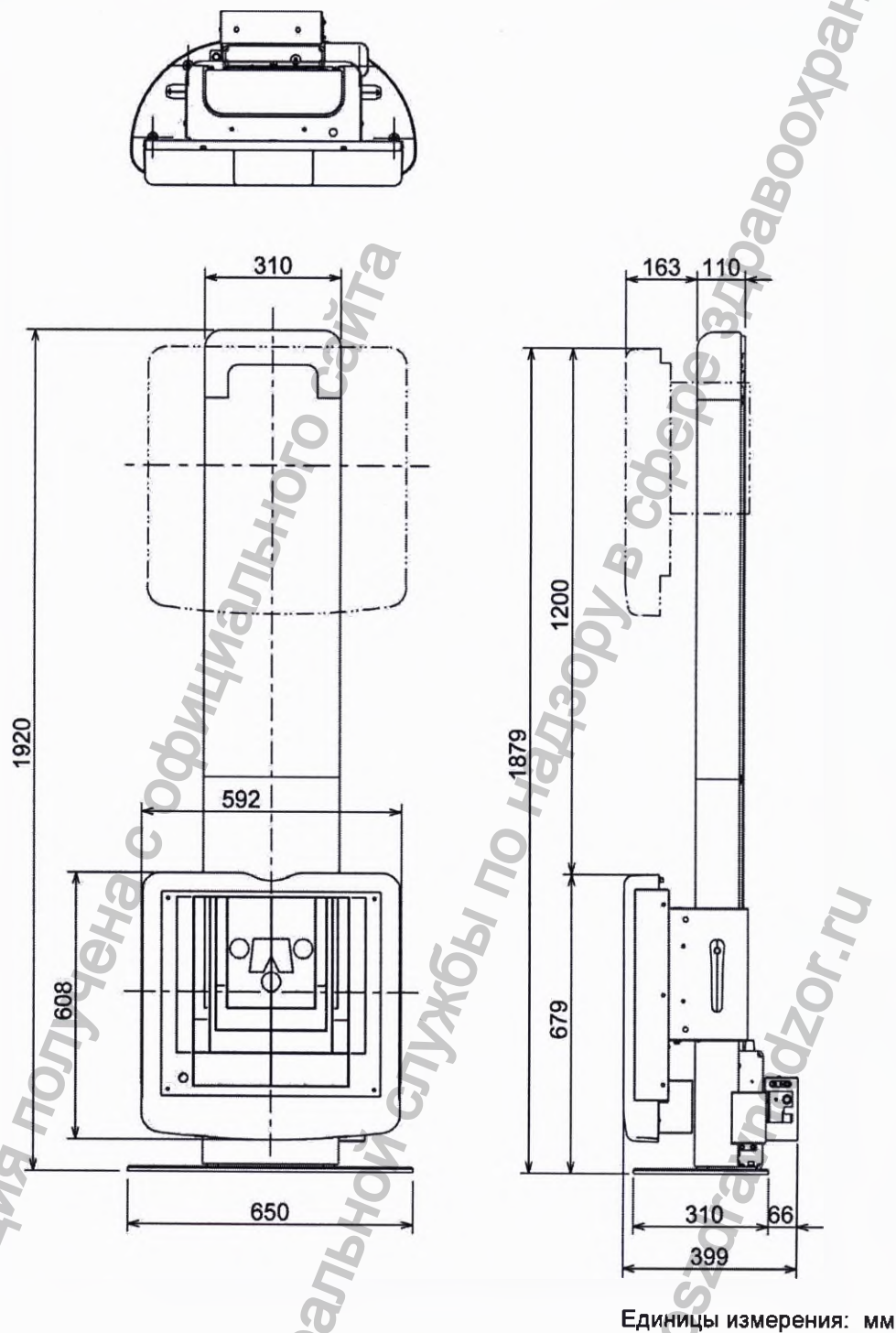
Для передатчиков с номинальной максимальной выходной мощностью, которая не указана в представленном выше списке, оценить рекомендованное разделительное расстояние  $d$  (м) можно с помощью уравнения, применимого для частоты передатчика, где  $P$  — номинальная максимальная выходная мощность передатчика (Вт) в соответствии с данными производителя передатчика.

ПРИМЕЧАНИЕ 1: При частоте 80 и 800 МГц применяется разделительное расстояние для более высоких диапазонов частот.

ПРИМЕЧАНИЕ 2: Эти указания можно применять не для всех ситуаций. На распространение электромагнитного излучения влияет поглощение и отражение от структур, объектов и людей.

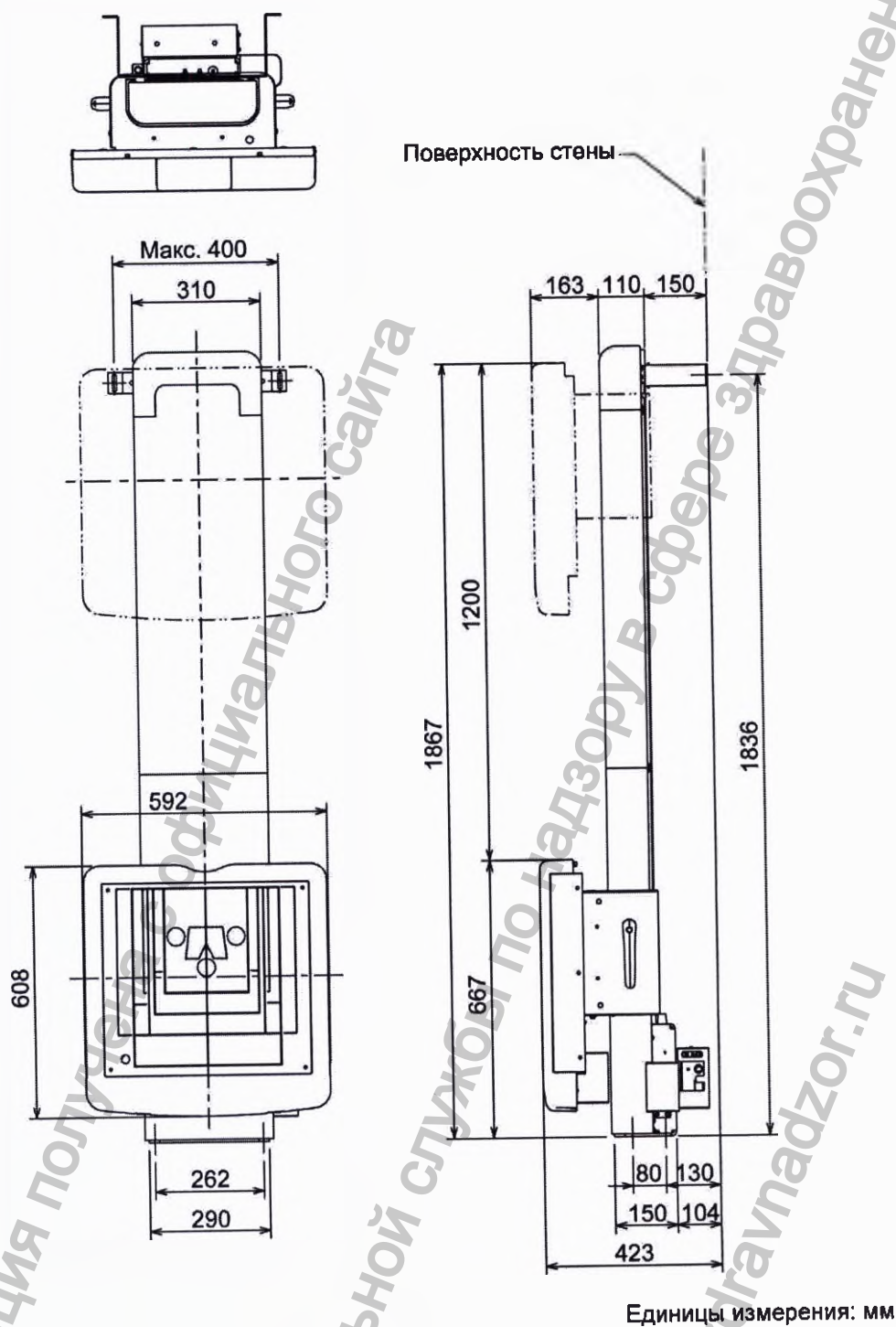
ПРИМЕЧАНИЕ 3: Не используйте кабели или запасные части, не рекомендованные для данной системы. Иначе это может повлиять на характеристики электромагнитной устойчивости.

# 14. Приложение



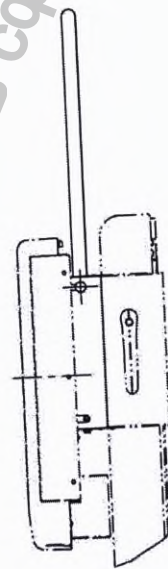
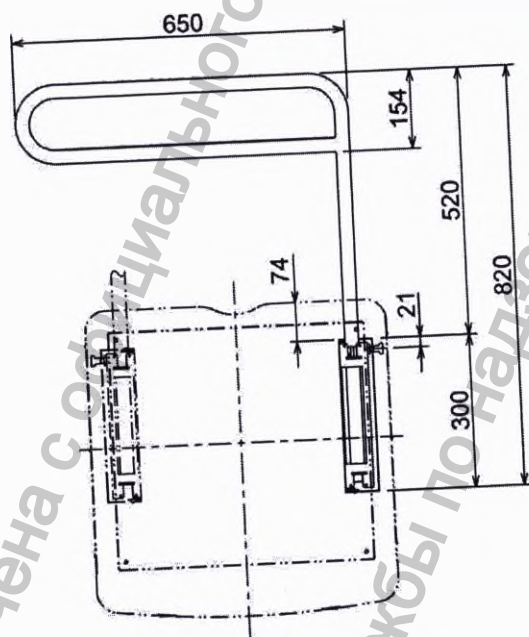
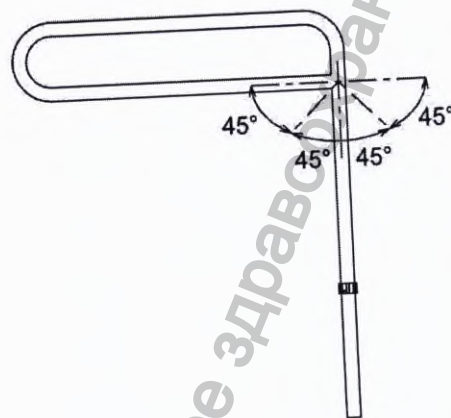
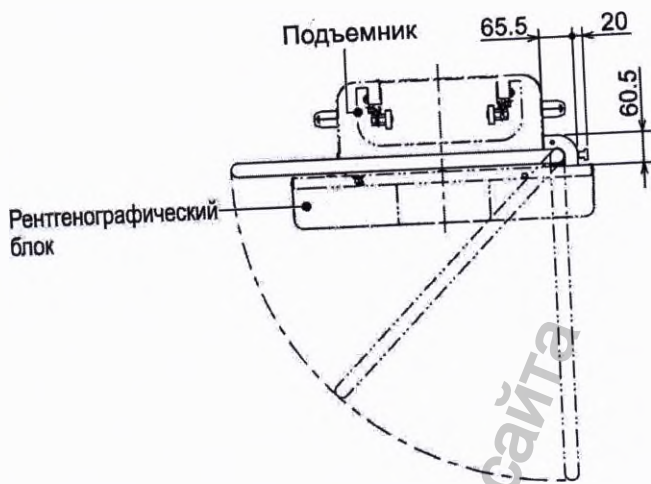
Прилагаемый чертёж 1. Вертикальная стойка Буки  
(фиксация к напольному основанию)

№ 2B338-505RU\*В



Прилагаемый чертёж 2. Вертикальная стойка Букки (фиксация к полу и стене)

№ 2B338-505RU\*B



Единицы измерения: мм

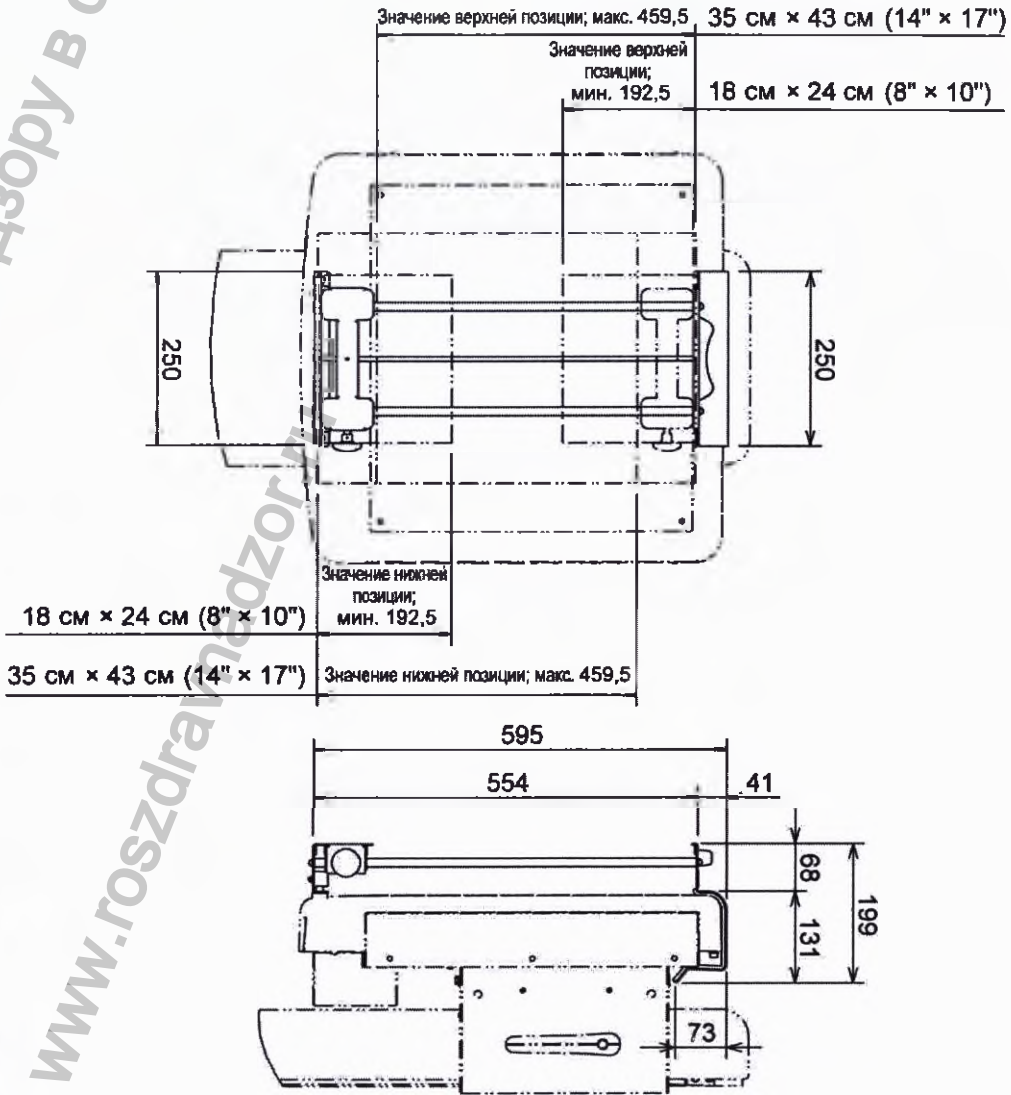
Прилагаемый чертеж 3. Поручень (HG-BS02A/03)

www.goszdravnadzor.ru

Информация получена с официального сайта  
Федеральной службы по надзору в сфере з

Прилагаемый чертёж 4. Кассетодержатель (СН-BS02MD1)

Единицы измерения: мм



№ 2B338-505RU\*В

54



Таблица идентификации отсеивающего растра

№	Цвет	Соотношение растра	Плотность растра	Фокусное расстояние
1		12 : 1	40 линий/см	150 см
2			линий/см	см
3			линий/см	см

Информация получена с официального сайта  
 Федеральной службы по надзору в сфере здравоохранения  
[www.goszdramnadzor.ru](http://www.goszdramnadzor.ru)



Информация получена с официального сайта  
Федеральной службы по надзору в сфере здравоохранения

[www.goszdravnadzor.ru](http://www.goszdravnadzor.ru)

№ 2B338-505RU\*B

57

**Canon**

ОФИЦИАЛЬНЫЙ ПРОИЗВОДИТЕЛЬ

**CANON MEDICAL SYSTEMS CORPORATION**

1385, SHIMOISHIGAMI, OTAWARA-SHI, TOCHIGI-KEN 324-8550, JAPAN

№ 2B338-505RU\*B

58

Информация получена с официального сайта  
Федеральной службы по надзору в сфере здравоохранения

[www.goszdravnadzor.ru](http://www.goszdravnadzor.ru)



Перевод с английского и японского языков на русский язык

КАНОН

№ 2B338-505EN\*B

РУКОВОДСТВО ПО ЭКСПЛУАТАЦИИ  
для вертикальной стойки Букки  
Модель BS-02A

(2B338- 505EN\*B)

**ВАЖНО!**

Перед работой с оборудованием изучите и усвойте настоящее руководство. После прочтения держите руководство в легкодоступном месте.

Канон Медикал Системз Корпорейшн

© Канон Медикал Системз Корпорейшн 2017-2018

ВСЕ ПРАВА ЗАЩИЩЕНЫ

/подпись/

Науфуми Ватанабе

Старший менеджер

Отдел нормативно-правового регулирования и контроля

Канон Медикал Системз Корпорейшн

5 февраля 2019

дата

Печать: Канон Медикал Системз Корпорейшн

2019 г. Регистрационный номер 10

### НОТАРИАЛЬНОЕ СВИДЕТЕЛЬСТВО

Настоящим удостоверяю, что КИОКО МАЦУМОТО, представитель НАУФУМИ ВАТАНАБЕ, старшего менеджера отдела нормативно-правового регулирования и контроля Центра по обеспечению качества, безопасности и нормативно-правового регулирования КАНОН МЕДИКАЛ СИСТЕМЗ КОРПОРЕЙШН (головной офис: 1385 Симоисигами, город Отавара, префектура Тотиги, Япония) подтвердила в моем присутствии подлинность печати и подписи, поставленных лично НАУФУМИ ВАТАНАБЕ на прилагаемых документах.

Совершено сегодня, 7 февраля 2019 года, в офисе нотариального бюро.

город Уцуномия, Одори 4-1-18, здание Дайдосомей, 7 этаж  
Административно-юридическое управление города Уцуномия

/Подпись/

Нотариус Такааки Сато  
Нотариальное заверение № НЗ1-0108

Печать: нотариус Такааки Сато

### УДОСТОВЕРЕНИЕ

Настоящим удостоверяется подлинность печати вышеуказанного нотариуса, а также правомерность его полномочий.

7 февраля 2019 года

Акира Сузуки /подпись/

Директор административно-юридического управления города Уцуномия

Печать: Директор административно-юридического управления города Уцуномия

### УДОСТОВЕРЕНИЕ

Настоящим удостоверяется, что прилагаемое нотариальное свидетельство было выдано нотариусом, уполномоченным должным образом и осуществляющим деятельность в Тотиги, Япония и, что официальная печать на данном документе является подлинной.

Дата: 7 февраля 2019 года

Акира Сузуки /подпись/  
Директор административно-юридического управления города Уцуномия

**НОТАРИАЛЬНОЕ СВИДЕТЕЛЬСТВО**

Настоящим удостоверяю, что КИОКО МАЦУМОТО, представитель НАУФУМИ ВАТАНАБЕ, старшего менеджера отдела нормативно-правового регулирования и контроля Центра по обеспечению качества, безопасности и нормативно-правового регулирования КАНОН МЕДИКАЛ СИСТЕМЗ КОРПОРЕЙШН, расположенного по адресу: 1385 Симоисигами, город Отавара, префектура Тотиги, Япония, заявила в моем присутствии, что упомянутый НАУФУМИ ВАТАНАБЕ подтвердил, что он подписал и скрепил печатью прилагаемый документ. Совершено сегодня, 7 февраля 2019 года.

Нотариус /Подпись/

Такааки Сато

Печать: Административно-юридическое управление города Уцуномия \* НОТАРИУС \* 1-18 Одори 4 чом, город Уцуномия, префектура Тотиги, Япония

Здание Уцуномия – Дайдосомей 7 этаж, 1-18 Одори 4 чом, город Уцуномия, префектура Тотиги, Япония

Административно-юридическое управление города Уцуномия

*Перевод данного текста выполнен переводчиком Егоровой Алиной Алексеевной*

Российская Федерация

Город Москва

Десятого июля две тысячи девятнадцатого года

Я, Акимов Глеб Борисович, нотариус города Москвы, свидетельствую подлинность подписи переводчика Егоровой Алины Алексеевны.

Подпись сделана в моем присутствии.

Личность подписавшего документ установлена.

Зарегистрировано в реестре: № 77/09-н/77-2019-58-2046

Взыскано государственной пошлины (по тарифу): 100 руб.

Уплачено за оказание услуг правового и технического характера: 200 руб.

Г.Б. Акимов

Проставлено, пронумеровано и скреплено печатью 35 лист(-а, -ов).

Нотариус;

