

«СОГЛАСОВАНО»

«УТВЕРЖДАЮ»

Главный врач ФГУЗ

«Клиническая больница №119

«Клиническая больница №119»

В.К.Агапов

2009г.



Генеральный директор

ООО «Нью Лайн Косметолоджи»

И.С.Агамиров

2009г.



ИНСТРУКЦИЯ

по применению:

аппарата электроmedizinского для ультразвуковой терапии

PROSLIMELT MED 2000

1. Введение

Proslimelt MED 2000 - это прибор, оказывающий ультразвуковое локальное воздействие низкой частоты, направленное на улучшение гиподермы, корректировки жировых отложений и коррекции фигуры. Прибор работает, используя механико-кавитационный эффект, комфортным и неинвазивным путем, для удаления адипоцитов (клеток жировой ткани) на ограниченном участке кожи, подвергающемся лечению и для восстановления микроциркуляции. После каждого сеанса лечения происходит видимое и измеряемое уменьшение жировых тканей.

Proslimelt MED 2000 состоит из:

- N. 02 Излучатели для лечение тела
- N. 02 Кабели излучателей;
- N. 01 Гнездо электропитания с переключателем Вкл/Выкл
- N. 01 Сетевой шнур;
- N. 01 Сенсорный экран
- N. 01 USB порт.

2. Требования к персоналу, эксплуатирующему данное изделие

Оператор должен обладать профессиональными навыками необходимыми для выполнения процедур и пройти обучение по безопасному применению электромедицинского аппарата для ультразвуковой терапии Proslimelt MED 2000.

Порядок применения подробно описан в руководстве пользователя, прилагающегося к каждому аппарату. Управление осуществляется непосредственно с сенсорного экрана, выбором изменяемых параметров и настройкой устройства для обработки заданных зон поверхности тела персонально для каждого пациента. Через USB порт возможно вывести на печать данные или вывести для сохранения на запоминающее устройство. В активном состоянии аппликаторы подсвечиваются.

Необходимо соблюдать меры предосторожности при установке:

1. Не устанавливайте устройство около источников высокой температуры или около солнечного света
2. Обязательно заземление розеток питания для устройства.

Использование любого электрического прибора требует соблюдения нескольких основных правил.

В частности:

1. не прикасайтесь к устройству мокрыми или сырыми руками и ногами;
2. не становитесь на аппарат босыми ногами;
3. не оставляйте аппарат включенным. При завершении работы отключите его;
4. не используйте устройство в местах с высокой влажностью.

3. Порядок использования

После включения вводится пароль – защита от несанкционированного доступа к аппарату.

Создается карта пациента, устанавливаются параметры лечения:

- Область воздействия
- Заболевание
- Мощность
- Длительность

После активации датчиков проводится контактная процедура медленными круговыми движениями с возможными остановками на секунды. После окончания лечения, возможно вывести данные на печать через USB порт.

Процесс ввода в эксплуатацию:

Чтобы провести ввод аппарата в эксплуатацию, выполните следующие пункты (см. рис.):

1. Распакуйте оборудование и расположите на полу.
2. Соедините датчики (2) с соответствующими гнездами (5) (расположены под щитком контрольной панели).
3. Соедините шнур питания (3) со штепселем устройства (4) (нижняя сторона).
4. Вставьте шнур питания (3) в розетку (230 V / 50 Hz or 110V / 60 Hz).
5. Включите питание прибора (5) (зеленая кнопка), расположенный на корпусе снизу.
6. Запустите тестовую программу Proslimelt.



Корреляция между мощностью и глубиной

Глубина жировой клетчатки		Мощность/глубина
0.8-1.3		20 %
1.3-1.6		30 %
1.8-2.3		40 %
2.3-2.8		50 %
2.8-3.0		60 %
3.0-3.5		70 %
3.5-4.0	Опасность	80 %
4.0-4.5	Опасность	90 %
4.5-5.0	Опасность	99 %

Тип ткани	Диапазон времени развертки	Диапазон мощности
Нормальная жировая ткань	10-20 сек	30-70%
Отечная жировая ткань	20-30 сек	30-60%
Фиброзная жировая ткань	5-10 сек	30-50%

После хирургических вмешательств.

Здесь даны опции, которыми хирург может воспользоваться в дополнение к хирургическому вмешательству (3 месяца – 1 год спустя операции) для оптимизации его результата и во избежание перерождения тканей.

Если в результате фиброза ткани приобрели неровность (год спустя операции) Proslimelt может быть применен для коррекции состояния и улучшения внешнего вида.

	После липосакции	
3 мес-1 год после операции (1-3 сеанса)	5-20 сек	30-60%
1 год и более после операции (2-4 сеанса)	5-20 сек	30-60%

Важно: Лечение может быть проведено перед липосакцией когда это допустимо, как можно ближе к моменту операции чтобы подготовить ткань и способствовать успеху операции

Перед липосакцией	10-20 сек	30-70%
-------------------	-----------	--------

Среднее время воздействия для каждой области

Примечание: Некоторые области могут быть разделены (согласно целям и потребностям) на четыре, три или два локальных сегмента.

Положение	Время сеанса лечения
На животе	
Область	На область
Спина	15мин x 4
Пояснично-крестцовая область	15мин x 4
Заднелатеральная область бедра	30мин x 2
Голень	15-20 мин x 2
На спине	
Наружная поверхность рук	20-30 мин ч 2
Наружная часть груди/молочных желез	20 мин x 2
Живот 4 сегмента	15 мин x 4
Внутренняя поверхность бедра	30-40 мин x 2
Внутренняя часть коленного сустава	15- 20 мин x 2
Наружная часть бедра	30 мин

4. Техническое обслуживание и текущий ремонт, порядок действий при возникновении неисправностей.

Техническое обслуживание включает в себя профилактическое обслуживание, локализацию неисправностей, очистку прибора и датчиков, регулировку и тестирование, автотест, замена или установка плавких предохранителей

Перед выполнением процедур по уходу за аппаратом необходимо соблюдать технику безопасности:

- Убедитесь, что аппарат выключен (зеленая кнопка, выключение питания);
- Выньте шнур электропитания из аппарата;
- Не трогайте аппарат мокрыми руками.

Определение неисправностей Proslimelt:

НЕИСПРАВНОСТЬ	ВОЗМОЖНАЯ ПРИЧИНА	СПОСОБЫ КОРРЕКТИРОВКИ
PROSLIMELT НЕ РАБОТАЕТ (Огонек индикатора питания не горит)	Питание выключено Сгорел предохранитель (-ли). Шнур питания подключен неправильно Нет питания в аппарате Неисправен шнур питания Неисправно гнездо подключения шнура питания Неисправен выключатель Неисправна электросистема Proslimelt	Переведите выключатель в позицию «ON» (включено) Проверить/заменить предохранители Проверьте правильность подключения шнура питания Проверьте напряжение в сети (220 V/50 Hz или 110 V/60 Hz). Замените шнур питания Обратитесь в службу технической поддержки Proslimelt Обратитесь в службу технической поддержки Proslimelt Обратитесь в службу технической поддержки Proslimelt
PROSLIMELT НЕ РАБОТАЕТ (Индикатор питания горит)	Датчики подключены неправильно	Проверьте правильность подключения датчик(ов)
	Коннектор контрольной панели подключен неправильно	Обратитесь в службу технической поддержки Proslimelt
	Неисправна контрольная панель	Обратитесь в службу технической поддержки Proslimelt
	Неисправна электронная панель управления	Обратитесь в службу технической поддержки Proslimelt
	Неисправность преобразователя	Обратитесь в службу технической поддержки Proslimelt
	Неисправна электронная система Proslimelt	Обратитесь в службу технической поддержки Proslimelt

1. Проверьте внешний вид Proslimelt

2. Осмотрите следующие детали аппарата на предмет отсутствия повреждений и правильной установки:

Шнур электропитания; Разъем электропитания; Датчики.

Замените поврежденные детали. Свяжитесь со службой поддержки Proslimelt.

Чистка

Не используйте абразивные (царапающие) материалы, чтобы предохранить аппарат от механических повреждений и царапин.

Комплект для чистки (в комплект не входит, поставляется отдельно);

Чистящие материалы (в комплект не входят, поставляются отдельно)

1. Приведите аппарат в безопасное состояние: отключите аппарат (зеленая кнопка в нижней части).

Выньте шнур электропитания из аппарата.

2. Очищайте аппарат снаружи, используя влажную ткань, смоченную нейтральным моющим средством. Жирные следы, полосы, грязь и др. могут быть легко удалены с применением коммерческих моющих средств из набора для чистки.

3. Используйте промышленную вытяжку для очистки места в котором производилось обслуживание.

4. Используйте синтетическую ткань чтобы высушить очищенные детали.

5. При необходимости используйте подходящие вещи для чистки труднодоступных элементов аппарата.

6. Не используйте материалы/инструменты в охлаждающих пространствах аппарата; не пытайтесь прочистить внутренние части аппарата через эти пространства.

7. Не используйте алкоголь для очищения жидкокристаллического монитора или датчиков аппарата.

При использовании прибора УЗ-терапии необходимо проводить дезинфекцию подверженного загрязнению устройства и связанных с ним частей.

Чистка головки датчика исключительно важна и должна выполняться после каждого применения.

Остатки геля или кремов могут способствовать размножению бактерий и появлению плесени и более того, могут помешать правильной работе встроенного уз-преобразователя.

Окончив использование аппарата Proslimelt произведите очистку датчиков подходящим чистящим средством. В частности, можно воспользоваться мягкой тканью или неабразивной губкой, смоченной дезинфицирующим медицинским раствором.

Регулировка и тестирование

Для выполнения автопроверки следуйте данным указаниям

1. включите питание при помощи выключателя на основании аппарата
2. дождитесь загрузки системы (60-90 секунд)
3. через несколько секунд устройство автоматически отобразит на экране главное меню
4. Если главное меню "Main" не появляется
 - проверьте подключен ли кабель питания
 - попробуйте перезагрузить аппарат несколько раз.

Если главное меню не отобразится, отключите кабель питания и обратитесь в службу технической поддержки Proslimelt.

Удаление и установка предохранителей

Перед процедурой выключите прибор и отключите кабель питания.

Ход работы по извлечению:

Чтобы извлечь предохранители, произведите следующие действия:

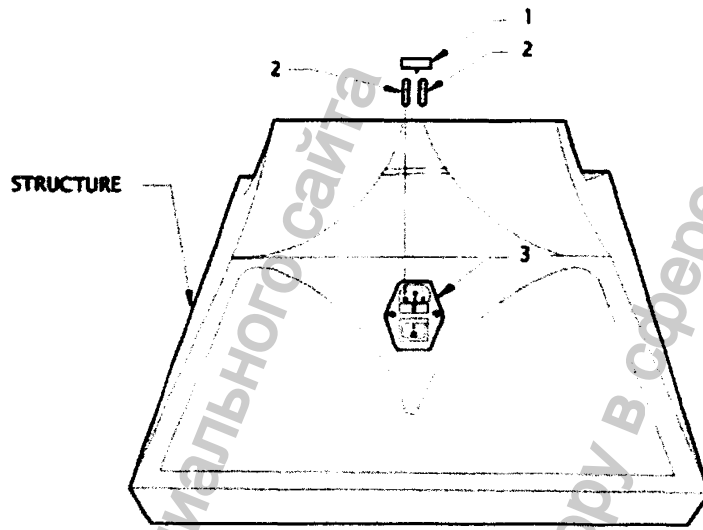
1. обеспечьте безопасность работ: выключите прибор и отсоедините кабель питания
2. выньте предохранительную пробку (1) и отсоедините предохранители (2) из соответствующих гнезд штепсельной розетки(4)

Ход работы по установке:

Чтобы установить предохранители следуйте нижеизложенной инструкции убедитесь в безопасности работ: проверьте, выключен ли прибор и отключен ли шнур питания

1. поместите предохранители в соответствующие гнезда штепсельной розетки

2. установите предохранительную пробку
3. выполните процедуру проверки аппарата



1. FUSE PLUG
2. FUSES
3. POWER SOCKET

Рисунок установка/удаление предохранителей

1. предохранительная пробка
2. предохранители
3. штепсельная розетка

5. Условия хранения и транспортировки

Условия окружающей среды необходимые для хранения и транспортировки	Температура -40 - 70 °C Относительная влажность 10 – 100 % Атмосферное давление 50 -106 кПа
---	---

Prolismelt поставляется в специальной упаковке, которая предохраняет его от повреждений во время транспортировки.

Prolismelt поставляется в полной сборке, за исключением подключаемой ленты (Maniple) и схожих аксессуаров.

Перед тем как открыть упаковку, убедитесь в отсутствии повреждений и целостности коробки и фирменной клейкой ленты Промоиталия (Promoitalia).

1. Аккуратно достаньте Prolismelt из упаковки.
2. Убедитесь в отсутствии повреждений устройства.
3. В случае необходимости замены каких-либо деталей, они будут высланы в течение 7 дней со дня доставки. Рекомендуется записать поврежденные детали, которые необходимо заменить (Обратитесь к разделу ГАРАНТИЯ – Свидетельство контроля).
4. Если это возможно, сохраните упаковку для того чтобы отправить поврежденное устройство в технический отдел Promoitalia. Отгрузка должна быть согласована с отделом по работе с клиентами Promoitalia.

5. Для экстремальных климатических условий (жара, холод, повышенная влажность), рекомендуется проводить распаковку устройства спустя некоторое время (2-3 часа), т.к. мог образоваться водный конденсат и необходимо дождаться его испарения.

6. Порядок утилизации

При производстве Proslimelt MED 2000 требуется использование специальных материалов и веществ, которые могут быть потенциально опасны для окружающей среды и для здоровья людей, являясь электротехническими отходами.

Государственные службы принимают необходимые до пользователей, дистрибуторов меры, когда производители должны собирать электрические и электронные устройства с последующими обязательствами повторного использования, восстановления или переработки.

Для утилизации устройства, необходимо использовать следующие правила, соответствующие европейским и национальным интересам:

- Нельзя классифицировать устройство, как городской мусор, поэтому необходимо обратиться в специализированную компанию по утилизации электротехнических отходов или в местную администрацию.

Устройство состоит из металлических механических частей и пластмассового материала, электрических компонентов и электронных карты.

Производитель – отвечая на запрос по утилизации устройства пользователю, предоставит информацию относительно опасных веществ(материалов) содержащихся в устройстве, и возможных методах переработки или вторичного использования.

Символ на упаковке устройства указывает о необходимости специальных мер по утилизации электротехнических отходов.

При нарушении этих правил будут применены санкции в соответствии с действующим законодательством.

Информация получена с официального сайта
Федеральной службы по надзору в сфере защиты
www.goszdramnadzor.ru