

«УТВЕРЖДАЮ»

ООО «Альпина Пласт»

Е.Н. Игутов

«20» ноября 2017 г.



РУКОВОДСТВО ПО ЭКСПЛУАТАЦИИ

17707123.939890.022РЭ

Массажеры медицинские «Альпина Пласт» по ТУ 9398-022-17707123-2015, варианты исполнения: массажер медицинский ИГЛРОЛ МИНИ; массажер медицинский ИГЛРОЛ; массажер медицинский ИГЛРОЛ ФИТ; Набор массажеров медицинских ИГЛРОЛ СЕТ в составе: массажер медицинский ИГЛРОЛ МИНИ; массажер медицинский ИГЛРОЛ; массажер медицинский ИГЛБОЛ Ø 65 мм; массажер медицинский ИГЛБОЛ Ø 85 мм; массажер медицинский ИГЛБОЛ Ø 120 мм; массажер медицинский ИГЛБОЛ Ø 150 мм; массажер медицинский ИГЛБОЛ Ø 180 мм; массажер медицинский РЕФЛЕКСОБОЛ МИНИ; массажер медицинский РЕФЛЕКСОБОЛ; массажер медицинский РЕФЛЕКСОБОЛ МАКСИ.

Производство ООО «Альпина Пласт», Россия, 141600, Московская область, Клинский район, город Клин, Ленинградское шоссе, 88 км, строение 103.

2017 г.

Содержание

1	Описание и работа.....	3
1.1	Назначение изделия.....	3
1.2	Технические характеристики.....	3
1.3	Состав изделия.....	10
1.4	Устройство и работа.....	11
1.5	Маркировка.....	12
1.6	Упаковка.....	12
2	Показания к использованию.....	13
3	Противопоказания к использованию.....	13
4	Использование по назначению:	
4.1	Эксплуатационные ограничения.....	13
4.2	Подготовка к использованию.....	13
4.3	Использование изделия.....	13
5	Техническое обслуживание.....	14
6	Хранение	
6.1	Условия хранения.....	14
6.2	Гарантийные сроки.....	14
7	Транспортирование.....	14
8	Утилизация.....	14
9	Контактные данные производителя.....	14

Информация получена с официального сайта

Федеральной службы по надзору в сфере здравоохранения

www.roszdravnadzor.ru

Настоящая эксплуатационная документация устанавливает эксплуатационные характеристики на массажеры медицинские «Альпина Пласт» по ТУ 9398-022-17707123-2015, варианты исполнения: массажер медицинский ИГЛРОЛ МИНИ; массажер медицинский ИГЛРОЛ; массажер медицинский ИГЛРОЛ ФИТ; Набор массажеров медицинских ИГЛРОЛ СЕТ в составе: массажер медицинский ИГЛРОЛ МИНИ; массажер медицинский ИГЛРОЛ; массажер медицинский ИГЛБОЛ Ø 65 мм; массажер медицинский ИГЛБОЛ Ø 85 мм; массажер медицинский ИГЛБОЛ Ø 120 мм; массажер медицинский ИГЛБОЛ Ø 150 мм; массажер медицинский ИГЛБОЛ Ø 180 мм; массажер медицинский РЕФЛЕКСОБОЛ МИНИ; массажер медицинский РЕФЛЕКСОБОЛ; массажер медицинский РЕФЛЕКСОБОЛ МАКСИ (далее – массажеры), предназначенные для массажа рефлексогенных зон (реабилитация после травм и операций, развитие мелкой моторики, профилактика и лечение плоскостопия, стимуляция и релаксация мышечных тканей, улучшение кровообращения), при заболеваниях опорно-двигательного аппарата.

Массажеры стимулируют нервные окончания, помогают снять стресс, улучшают кровообращение, способствуют улучшению общего самочувствия человека.

1 Описание и работа

1.1 Назначение изделия

Массажеры медицинские «Альпина Пласт» по ТУ 9398-022-17707123-2015, варианты исполнения: массажер медицинский ИГЛРОЛ МИНИ; массажер медицинский ИГЛРОЛ; массажер медицинский ИГЛРОЛ ФИТ; Набор массажеров медицинских ИГЛРОЛ СЕТ в составе: массажер медицинский ИГЛРОЛ МИНИ; массажер медицинский ИГЛРОЛ; массажер медицинский ИГЛБОЛ Ø 65 мм; массажер медицинский ИГЛБОЛ Ø 85 мм; массажер медицинский ИГЛБОЛ Ø 120 мм; массажер медицинский ИГЛБОЛ Ø 150 мм; массажер медицинский ИГЛБОЛ Ø 180 мм; массажер медицинский РЕФЛЕКСОБОЛ МИНИ; массажер медицинский РЕФЛЕКСОБОЛ; массажер медицинский РЕФЛЕКСОБОЛ МАКСИ предназначены для массажа рефлексогенных зон (реабилитация после травм и операций, развитие мелкой моторики, профилактика и лечение плоскостопия, стимуляция и релаксация мышечных тканей, улучшение кровообращения), при заболеваниях опорно-двигательного аппарата.

Изделия предназначены для индивидуального применения в домашних условиях и в условиях медицинских учреждений.

Область применения: широкого применения.

1.2 Технические характеристики

Массажеры различаются по форме и размерам.

Основные параметры и характеристики массажеров представлены в таблице № 1.

Таблица 1.

Наименование изделия	Габаритные размеры, мм	Масса, г
массажер медицинский ИГЛРОЛ МИНИ	$D_{max}=75\pm 5$; $D_{min}=40\pm 5$	15 ± 5
массажер медицинский ИГЛРОЛ	$D_{max}=105\pm 5$; $D_{min}=50\pm 5$	42 ± 10
массажер медицинский ИГЛРОЛ ФИТ	$D_{max}=105\pm 5$; $D_{min}=50\pm 5$	125 ± 20
набор массажеров медицинских ИГЛРОЛ СЕТ в составе: массажер медицинский ИГЛРОЛ МИНИ, массажер медицинский ИГЛРОЛ	1) $D_{max}=75\pm 5$; $D_{min}=40\pm 5$ 2) $D_{max}=105\pm 5$; $D_{min}=50\pm 5$	1) 15 ± 5 2) 42 ± 10
массажер медицинский ИГЛБОЛ Ø65 мм	$D=65\pm 5$	35 ± 10
массажер медицинский ИГЛБОЛ Ø85 мм	$D=85\pm 5$	110 ± 10

массажер медицинский ИГЛБОЛ Ø120 мм	$D=120\pm 5$	95 ± 10
массажер медицинский ИГЛБОЛ Ø150 мм	$D=150\pm 5$	95 ± 10
массажер медицинский ИГЛБОЛ Ø180 мм	$D=180\pm 5$	110 ± 10
массажер медицинский РЕФЛЕКСОБОЛ МИНИ	$D=50\pm 5$	30 ± 10
массажер медицинский РЕФЛЕКСОБ Л	$D=60\pm 5$	50 ± 10
массажер медицинский РЕФЛЕКСОБОЛ МАКСИ	$D=75\pm 5$	70 ± 10

Общий вид массажеров в зависимости от варианта исполнения с конструктивными элементами и техническими параметрами представлены на рисунках №№ 1 - 6.

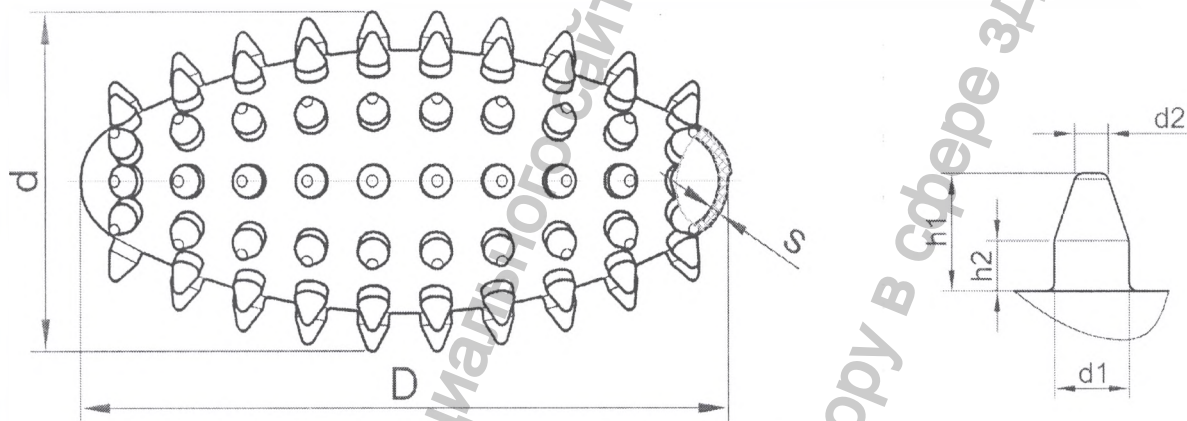


Рисунок 1. Массажеры медицинские «Альпина Пласт»,
 Варианты исполнения: «Массажер медицинский ИГЛРОЛ МИНИ»; «Массажер медицинский ИГЛРОЛ»; «Набор массажеров медицинских ИГЛРОЛ СЕТ в составе: массажер медицинский ИГЛРОЛ МИНИ, массажер медицинский ИГЛРОЛ».

№ п/п	Наименование варианта исполнения изделия	d, мм	D, мм	d1, мм	d 2, мм	h1, мм	h2 мм	S, мм
1	Массажер медицинский ИГЛРОЛ МИНИ	40 ± 5	75 ± 5	$5\pm 0,5$	$2\pm 0,5$	$6\pm 0,5$	$2\pm 0,5$	$3\pm 1,5$
2	Массажер медицинский ИГЛРОЛ	50 ± 5	105 ± 5	$5\pm 0,5$	$2\pm 0,5$	$6\pm 0,5$	$2\pm 0,5$	$3\pm 1,5$
3	Набор массажеров медицинских ИГЛРОЛ СЕТ в составе: массажер медицинский ИГЛРОЛ МИНИ, массажер медицинский ИГЛРОЛ	40 ± 5	75 ± 5	$5\pm 0,5$	$2\pm 0,5$	$6\pm 0,5$	$2\pm 0,5$	$3\pm 1,5$
		50 ± 5	105 ± 5	$5\pm 0,5$	$2\pm 0,5$	$6\pm 0,5$	$2\pm 0,5$	4 ± 2

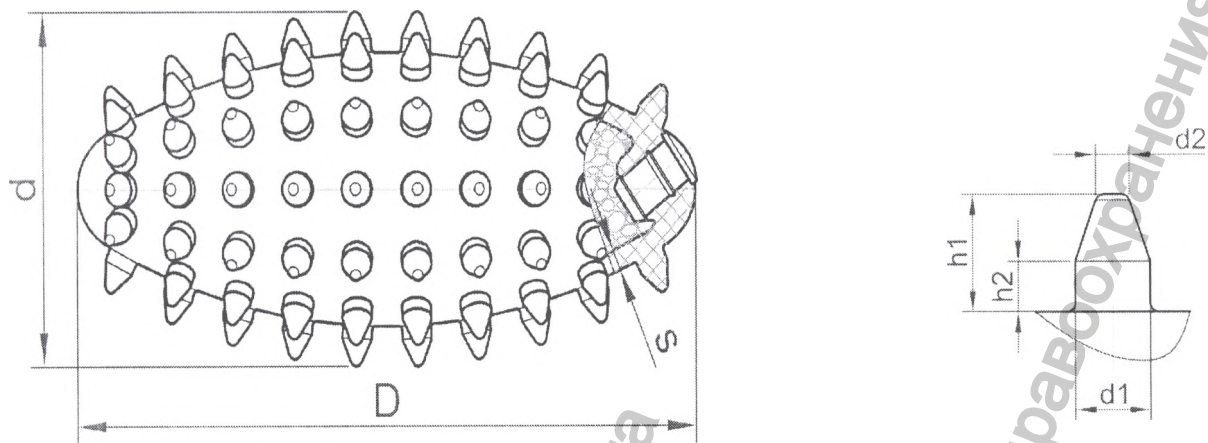


Рисунок 2. Массажеры медицинские «Альпина Пласт»,
Вариант исполнения «Массажер медицинский ИГЛРОЛ ФИТ».

№ п/п	Наименование варианта исполнения изделия	d, мм	D, мм	d1, мм	d2, мм	h1, мм	h2, мм	S, мм
1	массажер медицинский ИГЛРОЛ ФИТ	50±5	105±5	5±0,5	2±0,5	6±0,5	2±0,5	4±2

Информация получена с официального сайта
Федеральной службы по надзору в сфере здравоохранения
www.goszdravnadzor.ru

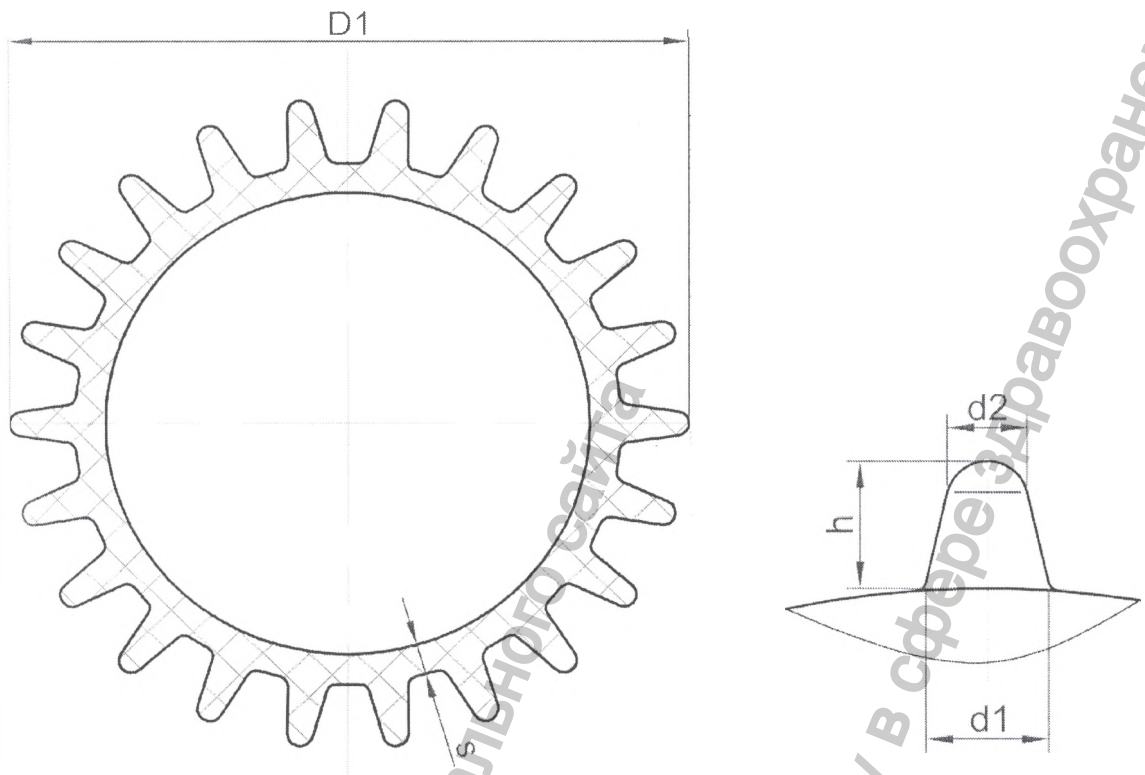


Рисунок 3. Массажеры медицинские «Альпина Пласт»,
Варианты исполнения «Массажер медицинский ИГЛБОЛ Ø 65мм».

№ п/п	Наименование варианта исполнения изделия	D1, мм	d1, мм	d2, мм	h1, мм	S, мм
1	Массажер медицинский ИГЛБОЛ Ø 65 мм	65±10	6±0,5	2,5±0,5	7±0,5	3±1,5

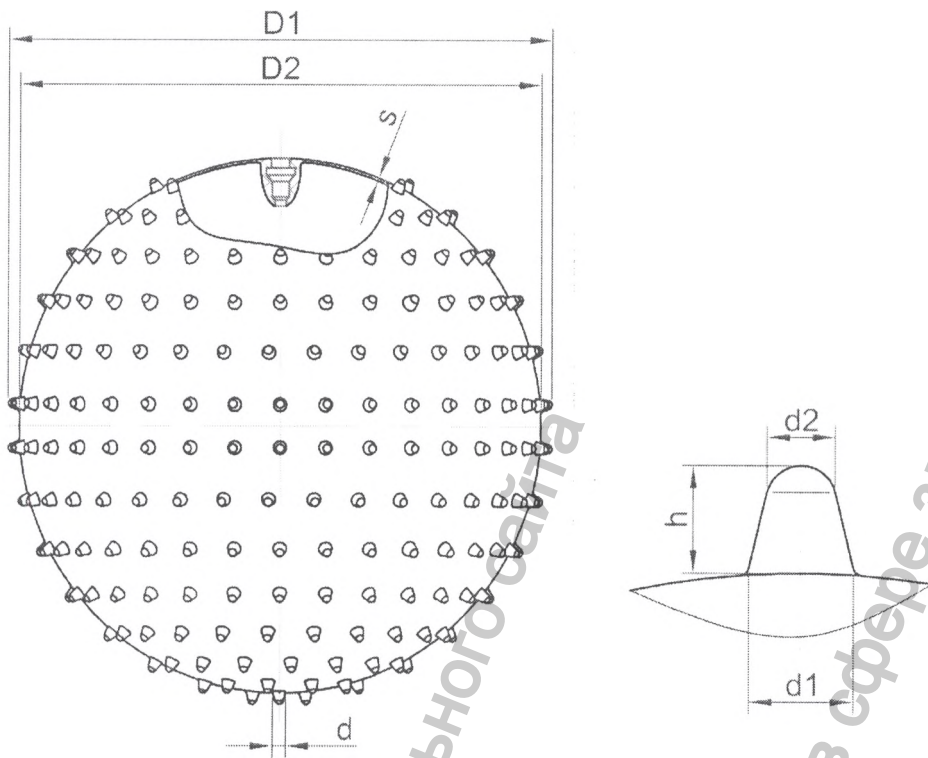


Рисунок 4. Массажеры медицинские «Альпина Пласт»,
 Варианты исполнения: «Массажер медицинский ИГЛБОЛ Ø85 мм», «Массажер медицинский ИГЛБОЛ Ø120 мм», «Массажер медицинский ИГЛБОЛ Ø150 мм», «Массажер медицинский ИГЛБОЛ Ø180 мм»

№ п/п	Наименование варианта исполнения изделия	D, мм	d1, мм	d2, мм	h, мм	S, мм
1	Массажер медицинский ИГЛБОЛ Ø85 мм	85±10	6±0,5	2,5±0,5	6±0,5	5±1
2	Массажер медицинский ИГЛБОЛ Ø120 мм	120±10	6±0,5	2,5±0,5	6±0,5	2±0,5
3	Массажер медицинский ИГЛБОЛ Ø150 мм	150±10	6±0,5	2,5±0,5	5,5±0,5	1±0,4
4	Массажер медицинский ИГЛБОЛ Ø180 мм	180±10	6±0,5	2,5±0,5	4,5±0,5	0,9±0,3

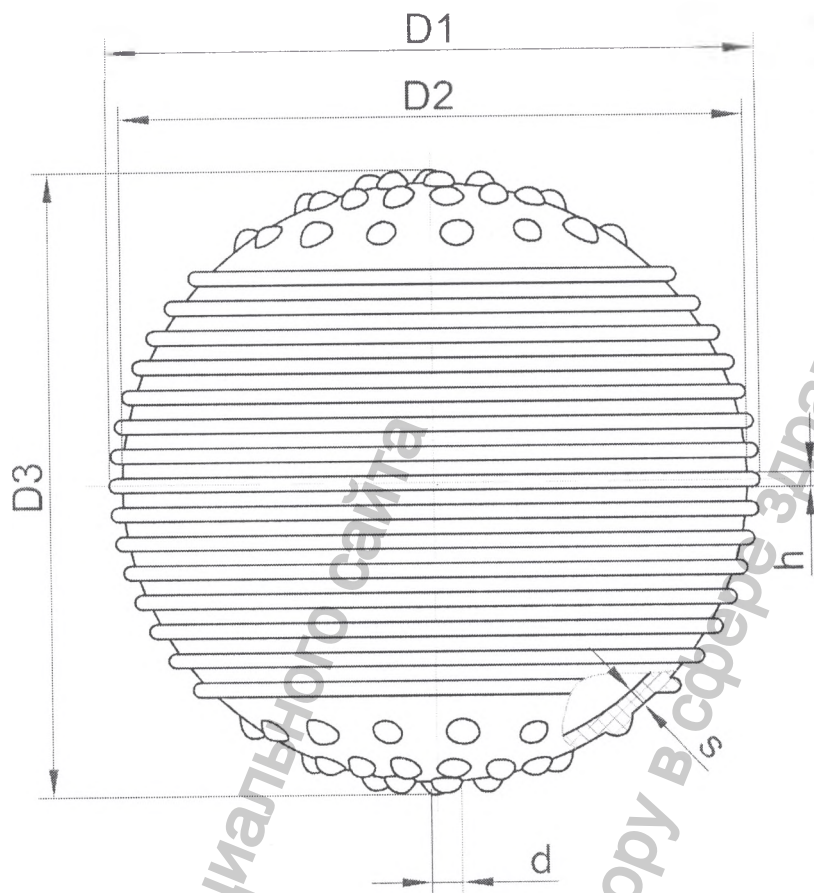


Рисунок 5. Массажеры медицинские «Альпина Пласт»,
 Варианты исполнения «Массажер медицинский РЕФЛЕКСОБОЛ МИНИ», «Массажер
 медицинский РЕФЛЕКСОБОЛ».

№ п/п	Наименование варианта исполнения изделия	D1, мм	D2, мм	D3, мм	d, мм	h, мм	S, мм
1	массажер медицинский РЕФЛЕКСОБОЛ МИНИ	53±5	51±5	53±5	2±0,5	1,5±0,5	4 ±2
2	массажер медицинский РЕФЛЕКСОБОЛ	61±5	59±5	61±5	2±0,5	1,5±0,5	4 ±2

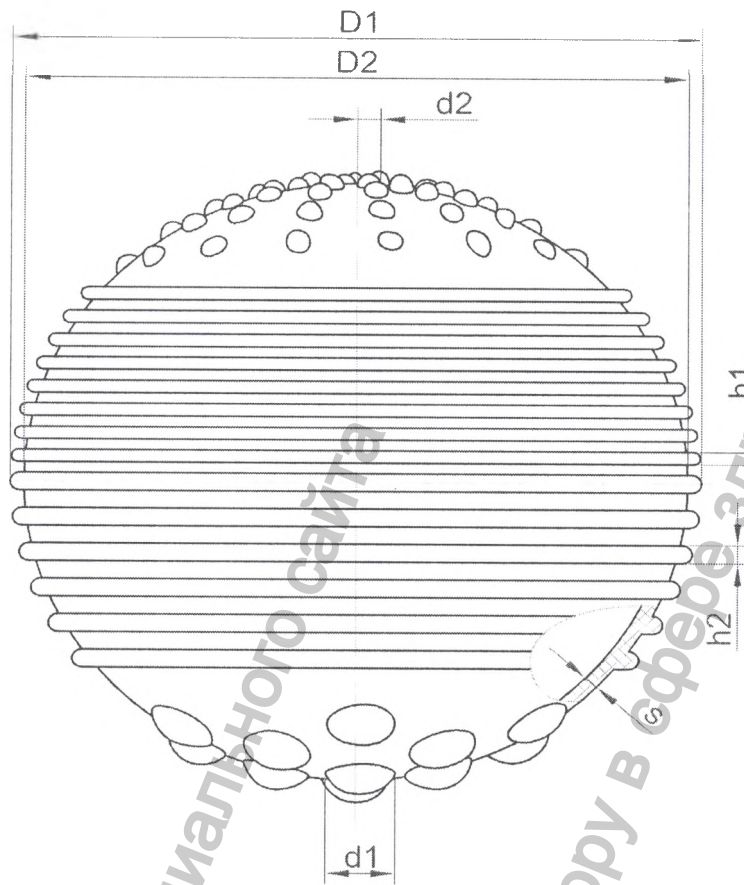


Рисунок 6. Массажеры медицинские «Альпина Пласт»,
 Варианты исполнения «Массажер медицинский РЕФЛЕКСОБОЛ МИНИ», «Массажер
 медицинский РЕФЛЕКСОБОЛ».

№ п/п	Наименование варианта исполнения изделия	D1, мм	D2, мм	h1, мм	h2, мм	d1, мм	d2, мм	S, мм
1	массажер медицинский РЕФЛЕКСОБОЛ МАКСИ	73±5	70±5	1,5±0,5	3±0,5	7±0,5	2±0,5	4±2

1.3 Состав изделия

Материалы - применяемые для изготовления массажеров соответствуют требованиям действующих стандартов и технических условий:

- массажеры изготовлены из пластизоля поливинилхлоридного по ТУ 2241-015-17707123-2012;
- заглушка для массажеров ИГЛРОЛ ФИТ изготовлена из полиэтилена СНОЛЕН IM 26/64;
- наполнитель для массажера ИГЛРОЛ ФИТ – песок кварцевый;
- клапан для массажеров ИГЛБОЛ Ø 85 мм; Ø 120 мм; Ø 150 мм; Ø 180 мм; изготовлен из резины фирмой Promosal S.A. (Испания);

В таблице № 2 представлена комплектность изделий.

Таблица № 2.

Комплектность изделий

	Наименование	Обозначение документа	Кол., шт.
Массажер медицинский ИГЛРОЛ МИНИ			
1	массажер медицинский ИГЛРОЛ МИНИ	17707123.939890.022-001И	1
	руководство по эксплуатации	17707123.939890.022РЭ	1
	индивидуальная упаковка	17707123.939890.022-001У	1
Массажер медицинский ИГЛРОЛ			
2	массажер медицинский ИГЛРОЛ	17707123.939890.022-002И	1
	руководство по эксплуатации	17707123.939890.022РЭ	1
	индивидуальная упаковка	17707123.939890.022-002У	1
Массажер медицинский ИГЛРОЛ ФИТ			
3	массажер медицинский ИГЛРОЛ ФИТ	17707123.939890.022-003И	1
	руководство по эксплуатации	17707123.939890.022РЭ	1
	индивидуальная упаковка	17707123.939890.022-003У	1
Набор массажеров медицинских ИГЛРОЛ СЕТ			
4	массажер медицинский ИГЛРОЛ МИНИ	17707123.939890.022-001И	1
	массажер медицинский ИГЛРОЛ	17707123.939890.022-002И	1
	руководство по эксплуатации	17707123.939890.022РЭ	1
	индивидуальная упаковка	17707123.939890.022-004У	1
Массажер медицинский ИГЛБОЛ Ø65 мм			
5	массажер медицинский ИГЛБОЛ Ø65	17707123.939890.022-005И	1
	руководство по эксплуатации	17707123.939890.022РЭ	1
	индивидуальная упаковка	17707123.939890.022-005У	1
Массажер медицинский ИГЛБОЛ Ø85 мм			
6	массажер медицинский ИГЛБОЛ Ø85	17707123.939890.022-006И	1
	руководство по эксплуатации	17707123.939890.022РЭ	1
	индивидуальная упаковка	17707123.939890.022-006У	1
Массажер медицинский ИГЛБОЛ Ø120 мм			
7	массажер медицинский ИГЛБОЛ Ø120	17707123.939890.022-007И	1
	руководство по эксплуатации	17707123.939890.022РЭ	1

	индивидуальная упаковка	17707123.939890.022-007У	1
8	Массажер медицинский ИГЛБОЛ Ø150 мм		
	массажер медицинский ИГЛБОЛ Ø150	17707123.939890.022-008И	1
	руководство по эксплуатации	17707123.939890.022РЭ	1
	индивидуальная упаковка	17707123.939890.022-008У	1
9	Массажер медицинский ИГЛБОЛ Ø180 мм		
	массажер медицинский ИГЛБОЛ Ø180	17707123.939890.022-009И	1
	руководство по эксплуатации	17707123.939890.022РЭ	1
	индивидуальная упаковка	17707123.939890.022-009У	1
10	Массажер медицинский РЕФЛЕКСОБОЛ МИНИ		
	массажер медицинский РЕФЛЕКСОБОЛ МИНИ	17707123.939890.022-010И	1
	руководство по эксплуатации	17707123.939890.022РЭ	1
	индивидуальная упаковка	17707123.939890.022-010У	1
11	Массажер медицинский РЕФЛЕКСОБОЛ		
	массажер медицинский РЕФЛЕКСОБОЛ	17707123.939890.022-011И	1
	руководство по эксплуатации	17707123.939890.022РЭ	1
	индивидуальная упаковка	17707123.939890.022-011У	1
12	Массажер медицинский РЕФЛЕКСОБОЛ МАКСИ		
	массажер медицинский РЕФЛЕКСОБОЛ МАКСИ	17707123.939890.022-012И	1
	руководство по эксплуатации	17707123.939890.022РЭ	1
	индивидуальная упаковка	17707123.939890.022-012У	1

Изделия могут быть изготовлены следующих цветов: красный, оранжевый, желтый, зеленый, синий, зеленый люминисцентный. На поверхности допускается незначительный разнотон.

1.4 Устройство и работа

Массажеры медицинские ИГЛРОЛ представляют собой полое изделие эллипсоидной формы с атравматичными массажными шипами. Массажер ИГЛРОЛ ФИТ содержит наполнитель внутри изделия (с целью увеличения массы) и заглушку.

Массажеры медицинский ИГЛБОЛ Ø 65 мм представляет собой полое изделие сферической формы и атравматичными массажными шипами.

Массажеры медицинские ИГЛБОЛ (Ø85 мм, Ø120 мм, Ø150 мм, Ø180 мм) представляют собой полое надувное изделие сферической формы с клапаном (для накачивания/сдувания) и атравматичными массажными шипами.

Массажеры медицинские РЕФЛЕКСОБОЛ представляют собой полое изделие сферической формы с объемными кольцами, расположенными в параллельных плоскостях, и выступами в виде полусфер.

Перед применением изделия должны пройти дезинфекцию способом двукратного протирания салфеткой из бязи или марли, смоченной в растворе дезинфицирующего средства (МУ 287-113).

При использовании изделия индивидуально в домашних условиях допускается промывание изделия под струей теплой воды с мылом (или другими нейтральными средствами) с последующим ополаскиванием и просушиванием.

Массажеры применяются для массажа рефлексогенных зон (реабилитация после травм и операций, развитие мелкой моторики, профилактика и лечение плоскостопия, стимуляция и релаксация мышечных тканей, улучшение кровообращения), при заболеваниях опорно-двигательного аппарата.

При использовании массажеров повышается мышечный тонус, уменьшается венозная застой и ускоряется капиллярный кровоток, улучшается функционирование периферической и центральной нервной системы.

Массажеры относятся к медицинским изделиям многократного использования и выпускаются в нестерильном виде.

1.5 Маркировка

На массажеры оттиском гравировки на оснастке или маркировочной краской, или на индивидуальной (потребительской) упаковке, или сочетанием вышеперечисленных способов должны быть указаны:

- наименование и (или) товарный знак предприятия-изготовителя «АЛЬПИНА ПЛАСТ», «ALPINA PLAST»;
- наименование изделия;
- обозначение настоящих технических условий;
- габаритные размеры изделия;
- дата изготовления (месяц, год);
- цвет изделия;
- штрих-код.

Допускается на потребительскую упаковку наносить дополнительные сведения.

Транспортная маркировка груза должна содержать:

- наименование и (или) товарный знак предприятия-изготовителя, юридический адрес;
- наименование и количество изделий;
- основные и дополнительные надписи по ГОСТ 14192;
- масса брутто;
- дата изготовления.

При поставке на экспорт дополнительно должно быть указано «Сделано в России».

1.6 Упаковка

1.6.1 Массажеры упакованы в пакет из полиэтилена по ГОСТ 16338 или ГОСТ 16337, или пакет из полипропилена по ГОСТ 26996, или в коробку из картона по ГОСТ 7933, или в тару из других материалов.

Материалы и конструкция упаковки не должны оказывать вредного влияния на содержимое и должны гарантировать следующее надежную защиту содержимого в процессе нормального применения, транспортирования и хранения.

1.6.2 Допускается продажа массажеров без индивидуальной упаковки. В этом случае необходимое количество изделий упаковывают в пакет из полиэтилена по ГОСТ 16338 или ГОСТ 16337.

1.6.3 Изделия в потребительской таре упаковывают в ящики из гофрированного картона по ГОСТ 13511, ГОСТ 13514, ГОСТ Р 54463-2011, ГОСТ 9142. По согласованию с потребителем количество изделий в транспортной упаковке может изменяться.

1.6.4 Каждый ящик должен быть оклеен полиэтиленовой лентой с липким слоем по ГОСТ 20477 или другими вспомогательными упаковочными материалами, обеспечивающими сохранность изделий.

По согласованию с потребителем упаковка может быть изменена при условии сохранения качества изделий.

2 Показания к использованию

Массажеры предназначены для массажа рефлексогенных зон (реабилитация после травм и операций, развитие мелкой моторики, профилактика и лечение плоскостопия, стимуляция и релаксация мышечных тканей, улучшение кровообращения), при заболеваниях опорно-двигательного аппарата.

3 Противопоказания к использованию:

- нарушение целостности кожных покровов;
- местные заболевания кожи (гнойные, онкологические);
- высокая температура.

4 Использование по назначению.

4.1 Эксплуатационные ограничения:

- не допускается использование массажеров, если на них видны механические повреждения (трещины, разрывы).

4.2 Подготовка изделия к использованию

Перед использованием изделия должны пройти дезинфекцию способом двукратного протирания салфеткой из бязи или марли, смоченной в растворе дезинфицирующего средства (МУ 287-113).

При использовании изделия индивидуально в домашних условиях допускается промывание изделия под струей теплой воды с мылом (или другими нейтральными средствами) с последующим ополаскиванием и просушиванием.

4.3 Использование изделия

Рекомендуемые упражнения:

Для улучшения кровообращения в мышцах рук, повышения чувствительности кожи на ладонях и развития мелкой моторики:

- поочередно сжимать и разжимать то в одной, то в другой руке;
- перекатывать в руках с различной интенсивностью;
- перекатывать на твердой поверхности с различной силой нажима.

Для массажа стоп:

- поочередно прижимать стопами к поверхности пола или другой твердой поверхности;
- катать то левой, то правой ногой по направлению от пальцев к пятке и наоборот;
- аккуратно зажимать стопами, держать и отпускать.

Для антицеллюлитного массажа:

- регулярно и интенсивно прокатывать массажер по области живота, бедер, ягодиц. При этом улучшается кровоснабжение и уменьшается отложение жира.

При использовании массажеров повышается мышечный тонус, уменьшается венозная застой и ускоряется капиллярный кровоток, улучшается функционирование периферической и центральной нервной системы.

5 Техническое обслуживание

Массажеры являются изделием многоразового использования. После использования вымыть теплой водой.

6 Хранение

6.1 Условия хранения

Массажеры должны храниться в упакованном виде согласно требованиям настоящих технических условий, при температуре от +5 до +40°C и относительной влажности воздуха не более 80% при 25°C в защищенном от прямых солнечных лучей, бензина и прочих растворителей месте.

6.2 Гарантийные сроки

Изготовитель гарантирует соответствие массажеров требованиям настоящего нормативного документа при соблюдении условий транспортирования и хранения. Гарантийный срок эксплуатации 2 года со дня продажи.

Гарантийный срок хранения 2 года с даты изготовления.

Изделие, у которого во время гарантийного срока будет обнаружена функциональная неисправность, безвозмездно заменяется аналогичным исправным изделием за счет завода-изготовителя.

7 Транспортирование

Изделия должны транспортироваться всеми видами транспорта в крытых транспортных средствах в соответствии с правилами перевозки грузов, действующими на каждом виде транспорта.

Условия транспортирования изделий – по группе условий хранения 5 ГОСТ 15150.

Изделия транспортируются морским путём в соответствии с правилами безопасности перевозки грузов. Вид отправки – контейнеры по ГОСТ 20435 с коэффициентом использования 0,9.

Транспортирование в районы Крайнего Севера и приравненные к ним местности проводят в соответствии с требованиями ГОСТ 15846.

После транспортирования в условиях отрицательных температур изделия в транспортной таре должны быть выдержаны при нормальных климатических условиях не менее 24 ч.

8 Утилизация

Массажеры можно утилизировать вместе с бытовыми отходами.

В лечебных учреждениях сбор, временное хранение и вывоз изделия, потерявшего потребительские свойства (использованное изделие), следует выполнять в соответствии со схемой обращения медицинских отходов, принятой в организации, осуществляющей медицинскую деятельность.

9 Контактные данные производителя

Изготовитель: ООО «Альпина Пласт»

Юр. адрес: Производство ООО «Альпина Пласт», Россия, 141600, Московская область, Клинский район, город Клин, Ленинградское шоссе, 88 км, строение 103.

Тел.: (495) 787-93-66, (495) 181-50-42/43. E-mail: alpina@alpina-plast.ru.

Информация получена с официального

Федеральной службы по надзору в сфере

www.goszdravnadzor.ru

Всего прошито, пронумеровано
и скреплено печатью
4 (четыре) листа(ов)
Генеральный директор
ООО «Альпина Пласт»
Г.Н. Игутов

