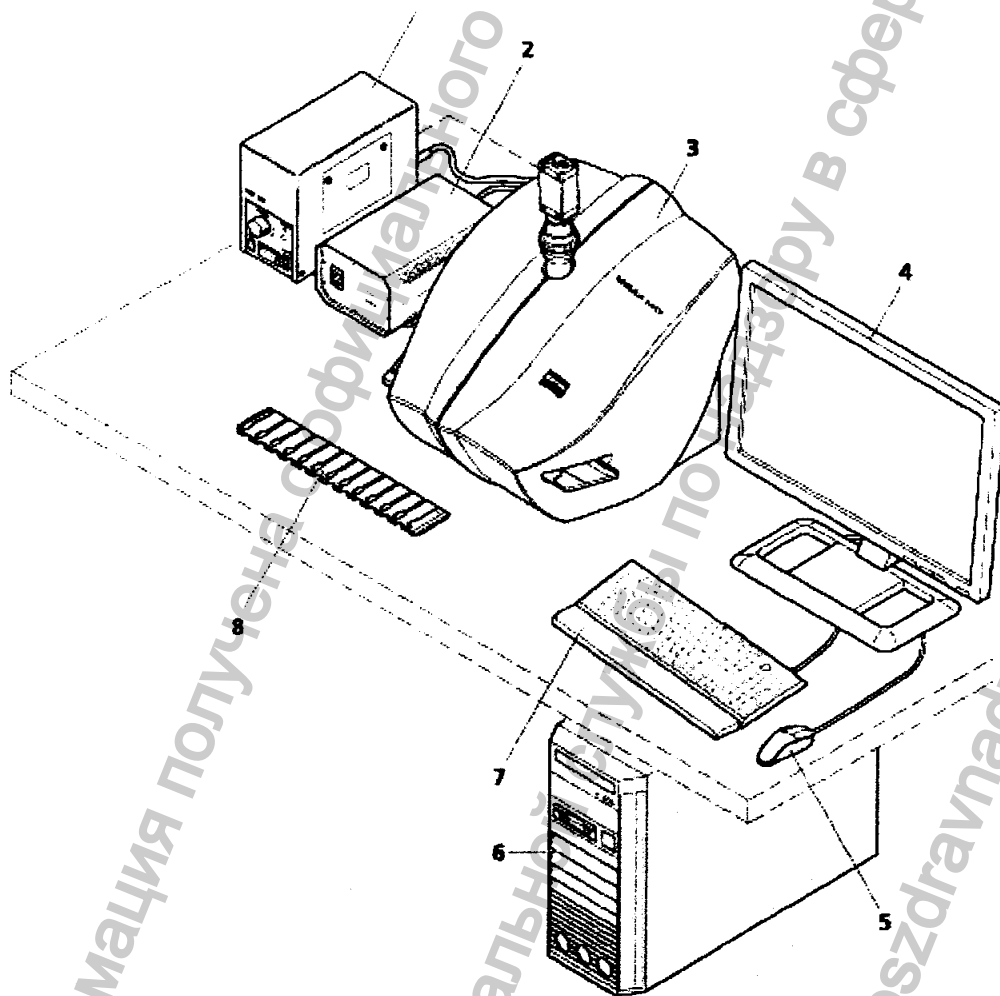


**Инструкция по применению  
изделия медицинского назначения (медицинской техники)**

**Микроскоп сканирующий для лабораторных исследований  
PANNORAMIC Midi с принадлежностями, производства  
“ЗДГИСТЕХ Кфт.”, Венгрия.**



Всего на диске 104 листа

Генеральный директор  
ООО «ОПТЭК»



Игельник М.С.  
«25» июня 2010 г.



Информация получена с официального сайта  
Федеральной службы по надзору в сфере здравоохранения

www.goszdravnadzor.ru