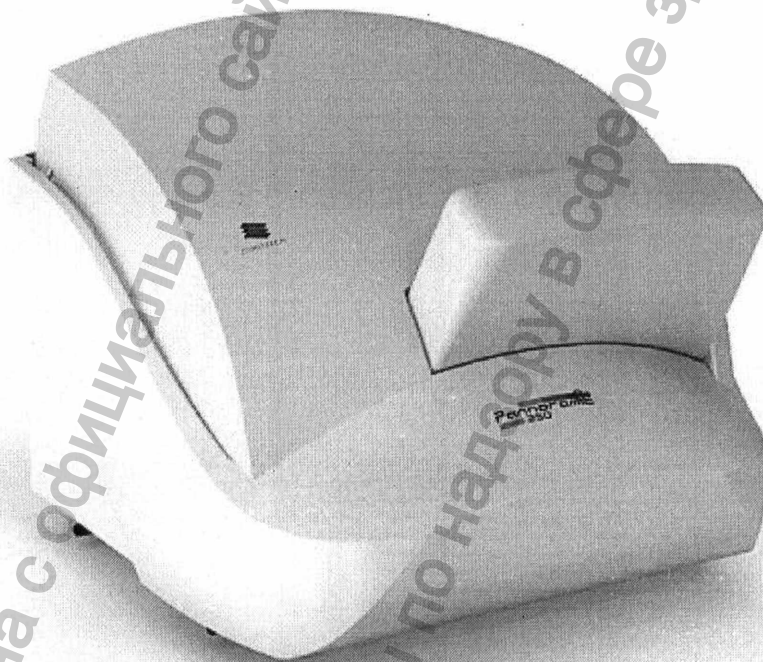


Руководство по эксплуатации  
На изделие медицинского назначения (медицинской техники)

**Микроскоп сканирующий для лабораторных исследований  
Panoramic 250 FLASH с принадлежностями.**



29

лист(ов)

Генеральный директор  
ООО «ОПТЭК»



Игельник М.С.  
«14» апреля 2011 г.

## Содержание

<b>Заявление об ограничении ответственности .....</b>	<b>5</b>
<b>Используемый формат и обозначения .....</b>	<b>7</b>
<b>1 Описание продукции .....</b>	<b>8</b>
1.1 Обзор продукции .....	8
1.1.1 Использование по назначению .....	8
1.1.2 Особенности и преимущества .....	8
Основные элементы базового блока .....	9
1.2 Обзор системы .....	10
1.2.1 Система Panoramic 250 FLASH .....	10
1.2.2 Варианты аппаратного обеспечения .....	11
1.2.3 Управляющее программное обеспечение .....	15
<b>2 Установка .....</b>	<b>17</b>
2.1 Входы управляющего компьютера .....	17
2.2 Разъемы и кабели .....	18
2.3 Установка блока Lumencor Spectra .....	18
<b>3 Работа со снимками и кассетами .....</b>	<b>21</b>
3.1 Подготовка снимков и кассет .....	21
3.2 Прикрепление наклеек штрих-кодов к снимкам .....	22
3.3 Вставка и удаление снимков .....	23
3.3.1 Вставка снимков в кассету .....	23
3.3.2 Вставка и удаление кассет .....	24
3.3.3 Открытие/закрытие защитной крышки FL .....	27
<b>4 Описание программного обеспечения .....</b>	<b>28</b>
4.1 Запуск программного обеспечения сканера Panoramic и выход из него .....	28
4.1.1 Запуск программного обеспечения .....	28
4.1.2 Выход из программного обеспечения .....	29
4.2 Опции .....	29
4.2.1 Настройки штрих-кода .....	29
4.2.2 Компенсация изображения .....	33
4.2.3 Настройки микроскопа .....	36
4.2.4 Настройки вызова внешнего приложения .....	41
4.3 Использование ручного светлопольного режима .....	42
4.3.1 Закладка Routine work (Стандартные операции) .....	43
4.3.2 Окно Scan Options (Опции сканирования) .....	45
4.3.3 Закладка Preview (Предварительный просмотр) .....	46

4.3.4 Область предварительного просмотра, сканируемая камерой предварительного просмотра .....	49
4.3.5 Закладка Focus (Фокус) .....	56
4.3.6 Закладка Service (Сервис) .....	58
4.3.7 Поле отображения и панель инструментов для прямой передачи изображения .....	59
4.3.8 Начало сканирования .....	61
<b>4.4 Использование автоматического светопольного режима .....</b>	<b>62</b>
4.4.1 Закладка Routine work (Стандартные операции) .....	62
4.4.2 Закладка Barcodes (Штрих-коды) .....	64
4.4.3 Закладка Preview (Предварительный просмотр) .....	68
4.4.4 Закладка Focus (Фокус) .....	69
4.4.5 Закладка Service (Сервис) .....	70
4.4.6 Начало сканирования .....	71
<b>4.5 Использование ручного режима флуоресценции .....</b>	<b>73</b>
4.5.1 Закладка Routine work (Стандартные операции) .....	73
4.5.2 Опции сканирования .....	78
4.5.3 Закладка Preview (Предварительный просмотр) .....	82
4.5.4 Область предварительного просмотра, сканируемая камерой предварительного просмотра .....	84
4.5.5 Закладка Hardware (Аппаратное обеспечение) .....	85
4.5.6 Закладка Service (Сервис) .....	88
<b>4.6 Использование автоматического режима флуоресценции .....</b>	<b>90</b>
4.6.1 Закладка Routine work (Стандартные операции) .....	90
4.6.2 Закладка Barcodes (Штрих-коды) .....	95
4.6.3 Закладка Preview (Предварительный просмотр) .....	99
4.6.4 Закладка Focus (Фокус) .....	100
4.6.5 Закладка Service (Сервис) .....	100
<b>4.7 Использование профилей .....</b>	<b>101</b>
<b>5 Поиск неисправностей и техническое обслуживание .....</b>	<b>103</b>
<b>5.1 Информация по безопасности .....</b>	<b>103</b>
5.1.1 Очистка прибора .....	104
5.1.2 Очистка кассеты .....	104
5.1.3 Профилактическое техническое обслуживание .....	104
<b>5.2 Устранение неисправностей .....</b>	<b>105</b>
5.2.1 Флуоресцентные приложения (опционально) .....	107
<b>5.3 Техническое обслуживание .....</b>	<b>108</b>
5.3.1 Открытие защитной крышки .....	108
5.3.2 Замена предохранителей главного выключателя сети .....	109
5.3.3 Замена модуля лампы (для опции флуоресценции) .....	110
5.3.4 Удаление снимка .....	112
5.3.5 Установка и снятие модуля фильтра (для опции флуоресценции) .....	114
5.3.6 Удаление кассеты из системы подачи .....	115
5.3.7 Транспортировка .....	117
<b>Технические данные .....</b>	<b>119</b>
<b>Алфавитный указатель .....</b>	<b>123</b>

## Заявление об ограничении ответственности

© 2001-2011 3DHISTECH Ltd.

Все права защищены.

К продукции 3DHISTECH относится следующая интеллектуальная собственность:

EP 1,789,831; US 7,663,078; EP 2,024,772; JP 2009-512685; US 12/301,781; EP 1,644,767; JP 2007-516451; US 7,327,515; EP 1,994,398; JP 2008-557835; US 12/281,566; U0700210; US 6,246,785; HU0900142; HU0700404; PCT/HU2007/000065; EP 08762668.5; US 12/663,537; PCT/AT2006/000492; JP 2008-542552; EP 06817469; US 12/095,545; PCT/AT2006/000493; EP 06817470.5; US 12/095,596; HU0900741; US 61/264,732; US 11/826,752; P0401870; PCT/IB2005/050344; US 11/662,976; HU0700409; US 12/042,050; US 77/636,144 и 007502032.

Вышеуказанные выданные патенты, выданные полезные модели, зарегистрированные торговые марки, находящиеся на рассмотрении международные и национальные заявки на получение патента, а также иные соответствующие объекты интеллектуальной собственности находятся в исключительной собственности 3DHISTECH Ltd.

Компания 3DHISTECH Ltd. не несет ответственности за повреждение любого рода (включая, но не ограничиваясь, общее или конкретное повреждение, косвенное повреждение, последующее или случайное повреждение, включая результаты анализа оцифрованных снимков, например, изменение состояния здоровья, связанное с ошибочным диагнозом, установленным на основании оцифрованных снимков), возникшее в результате или связанное с использованием продукции, оцифрованных снимков, качеством окрашивания, качеством окрашенных снимков, качеством используемого метода окрашивания. Компания 3DHISTECH Ltd. не несет ответственности за функциональность и исправное состояние ваших «прикладных программ» (Workflows, макрос VBA, скрипты Commander).

### ОСТОРОЖНО

Используйте только в целях исследования или обучения, не для диагностических процедур. Данное изделие не было утверждено Управлением по контролю за продукцией и лекарствами США или каким-либо иным регламентирующим органом в качестве медицинского устройства. Данные и изображения, полученные или просматриваемые при использовании данного изделия, не предназначены для дальнейшего использования в лечебных или диагностических целях.

Используйте только для оценки качества работы; рабочие характеристики данного изделия не были определены.

# 1 Описание продукции

## 1.1 Обзор продукции

### 1.1.1 Использование по назначению

Устройство Pannoramic 250 FLASH предназначено для использования флуоресценции проходящего и отраженного света для преобразования в цифровой вид биологических проб и образцов (обычно, гистологических срезов). Данное устройство может использоваться, например, в учебных, исследовательских, промышленных или медицинских областях.

### 1.1.2 Особенности и преимущества

Устройство Pannoramic 250 FLASH обеспечивает высококачественные светлопольные и флуоресцентные снимки при сканировании до 9 каналов.

План-апохроматический объектив производства Carl Zeiss со значением числовой апертуры (NA) в 0,95 (аналог 62-ухкратного увеличения) позволяет достичь немыслимого разрешения в 0,16 мкм.

Ключевые особенности сканера Pannoramic 250 FLASH:

- **Чрезвычайно быстрый режим светлопольного сканирования:**
  - Постоянное передвижение столика во время сканирования
  - Обзор новой светлопольной камеры на 30% больше, разрешение выше, а частота кадров больше в два раза
  - Источником света является ксеноновая импульсная лампа
- **Улучшенное качество изображения:**
  - Возможность коррекции изображения улучшает внешний вид цифровых снимков
  - Новый более быстрый алгоритм находит фокус, наиболее подходящий для глаза человека
- **Механизированное устройство смены камеры – для камеры с тремя ПЗС для светлопольного сканирования и охлаждаемой монохромной камеры с одним ПЗС для флуоресцентного**
- **Механизированное устройство смены двух объективов**
- **Улучшенное в 10 раз разрешение при считывании штрих-кода и предварительном просмотре изображения**

- Компактная конструкция:
  - Камеры находятся внутри блока
  - Встроенный блок питания
  - Меньшее количество кабелей
- Улучшенный режим флуоресцентного сканирования:
  - Замена фильтров происходит без шума, и быстрее в три раза
  - Крышка держателя для кассет для защиты каждого снимка от обесцвечивания
- Автоматическая загрузка и сканирование 250 снимков

Данное устройство рекомендуется тем клиентам, которым важна высокая ежедневная производительность и высокое качество, что и обеспечивает вместимость 250 снимков. Данное устройство обладает целым рядом улучшений, включая наличие механизированного устройства смены камеры и объектива, регулируемого с помощью программного обеспечения, а также цветной предварительный просмотр с высоким разрешением.

### 1.1.3 Основные элементы базового блока

На рисунке ниже обозначены основные элементы базового блока.

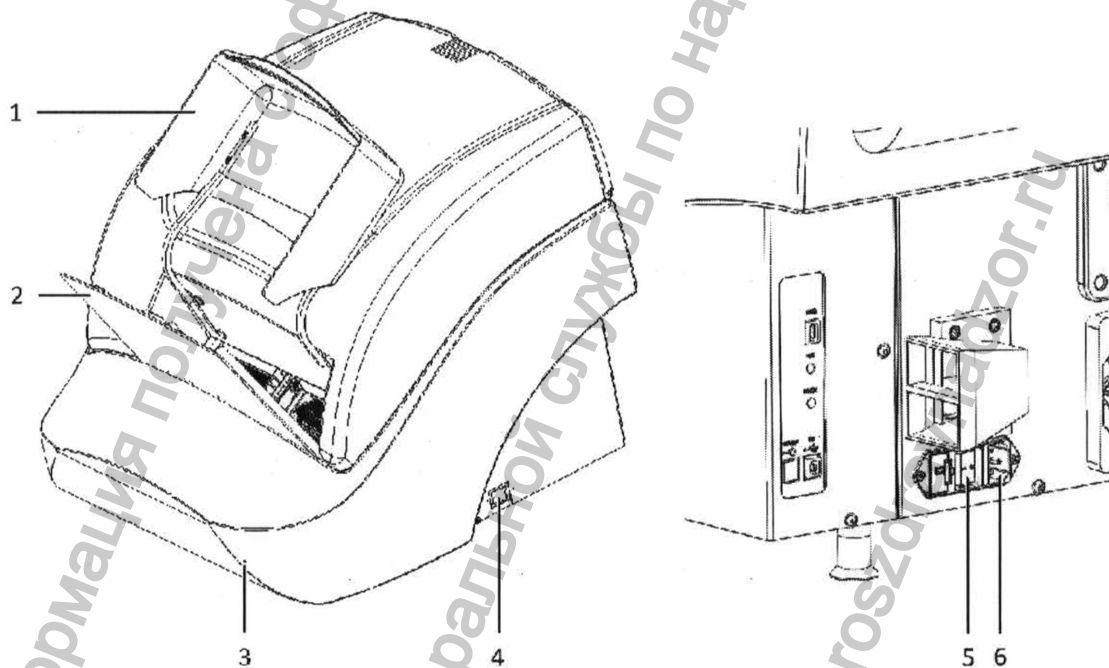


Рис. 1 – Основные элементы базового блока

1. Защитная FL крышка
2. Входной и выходной держатель образцов для кассет

3. Крышка выходного отверстия
4. Выключатель питания
5. Главный переключатель питания
6. Разъем для подключения кабеля питания

## 1.2 Обзор системы

В стандартный объем поставки данной продукции входят следующие компоненты программного и аппаратного обеспечения.

### 1.2.1 Система Pannoramic 250 FLASH

На рисунке ниже представлены основные элементы системы Pannoramic 250 FLASH.

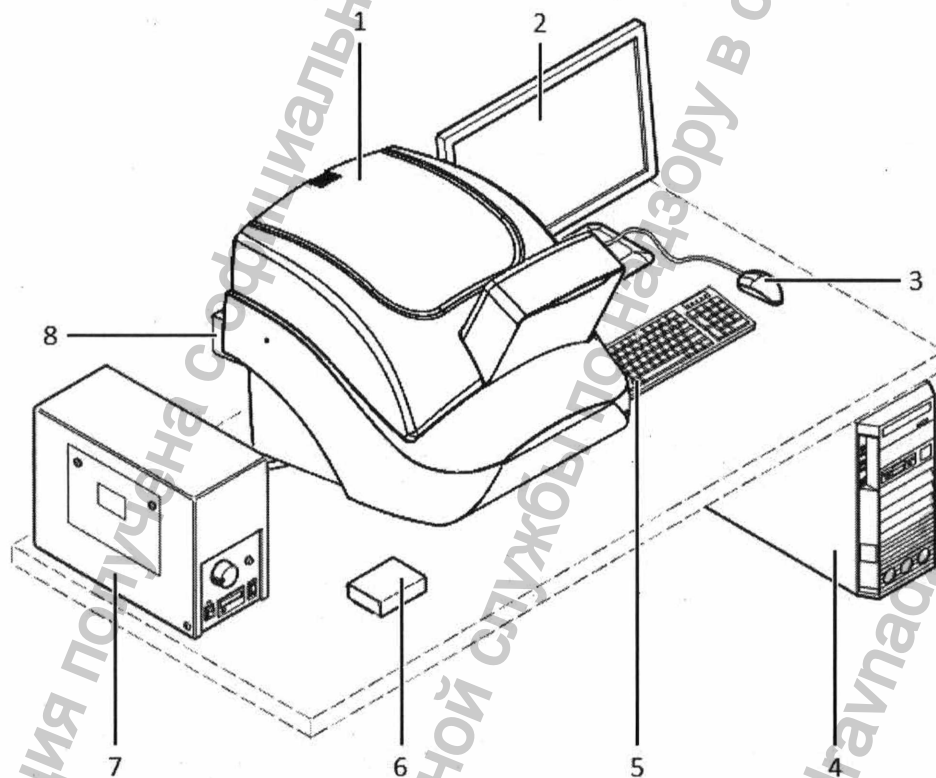


Рис. 2 – Основные элементы системы Pannoramic 250 FLASH

1. Базовый блок Pannoramic 250 FLASH
2. Монитор
3. Мышь
4. Управляющий компьютер

5. Клавиатура
6. Диапозитивная кассета с чехлом
7. Флуоресцентный осветитель НХР 120 с использованием волоконно-оптических средств (опционально)
8. Осветитель Lumencor Spectra (опционально)

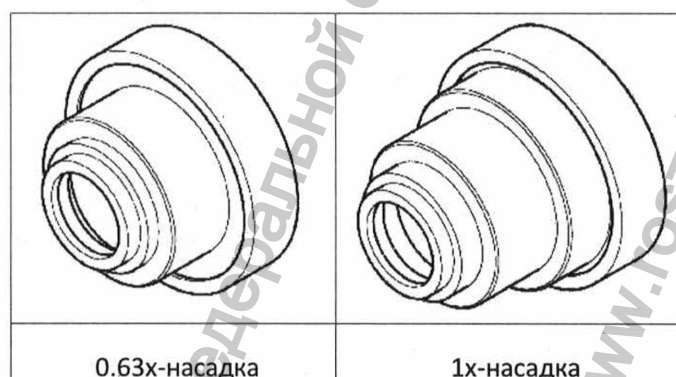
## 1.2.2 Варианты аппаратного обеспечения

Конфигурация управляющего компьютера и монитора может различаться в зависимости от заказа.

### Камеры

	<p><b>AxioCam Mrm Rev 3</b></p> <p>Охлаждаемая монохромная исследовательская камера с одним ПЗС для флуоресцентно-чувствительных приложений, требующих высокого качества.</p>
	<p><b>CIS VCC-F52U25CL</b></p> <p>Камера с тремя ПЗС для высококачественных светопольных приложений, обеспечивающая быстрое сканирование.</p>

### Фотонасадки





### Устройство смены камеры

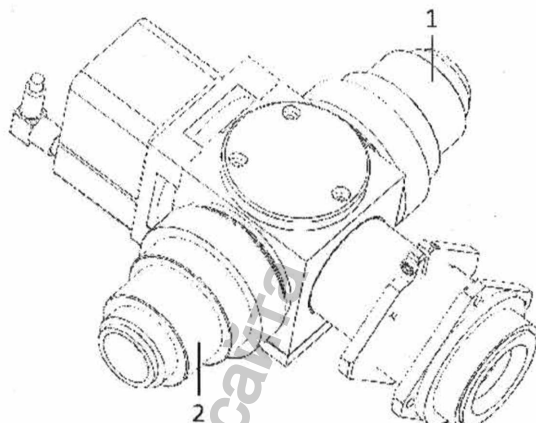


Рис. 3 – Устройство смены камеры

Вы можете установить в Pannoramic 250 FLASH одновременно две камеры – одну (для флуоресцентного сканирования), используя первую насадку (1), и вторую (для светлопольного сканирования), используя вторую (2). Они настраиваются и переключаются автоматически с помощью программного обеспечения; помощь оператора не требуется.

Данная система также позволяет переключаться между светлопольным и флуоресцентным сканированием с помощью всего одного нажатия на кнопку.

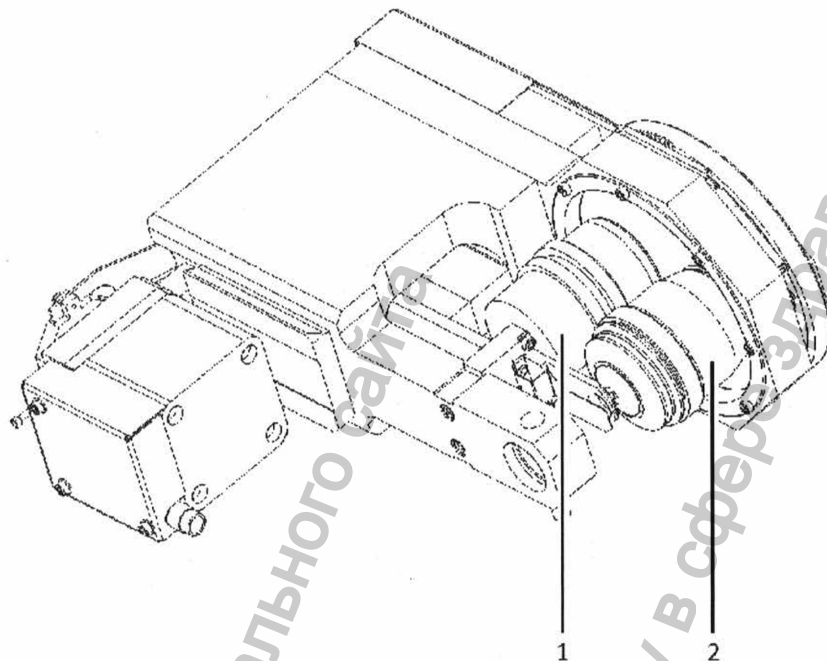


#### Внимание!

Установка камер в Pannoramic 250 FLASH должна осуществляться только обученными специалистами!

В любом другом случае гарантия автоматически аннулируется. Поставщик/дистрибьютор не несет ответственности за любые повреждения, вызванные установкой, проводимой не специалистом.


**Объективы**



**Рис. 4 – Устройство смены объектива**

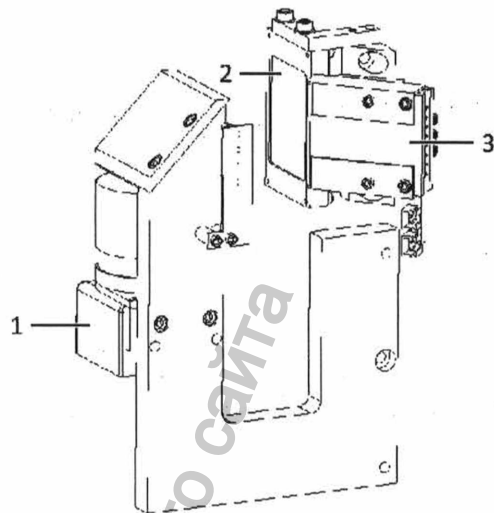
Для Pannoramic 250 FLASH вы можете выбрать для установки два разных объектива – первый **(1)** и второй **(2)**.

Могут использоваться объективы 20х/NA 0,80 и 40х/NA 0,95; вы можете переключаться между объективами с помощью всего одного нажатия на кнопку. Это поможет выбрать вам увеличение и разрешение, наиболее подходящие для ваших требований.



**Важно!**

Обратите внимание, что, чем больше разрешение, тем медленнее процесс оцифровки.

**Предварительный  
просмотр**

**Рис. 5 – Камера предварительного просмотра (1), светлопольный предварительный просмотр (2) и темнопольный (3).**

При флуоресцентных секциях темнопольный предварительный просмотр делает видимыми флуоресцентные образцы даже для пользователя и автоматического алгоритма обозначения. После распознавания образца флуоресцентное сканирование будет проводиться значительно быстрее, так как программное обеспечение не будет тратить время на пустые зоны обзора.

**Варианты базового блока**

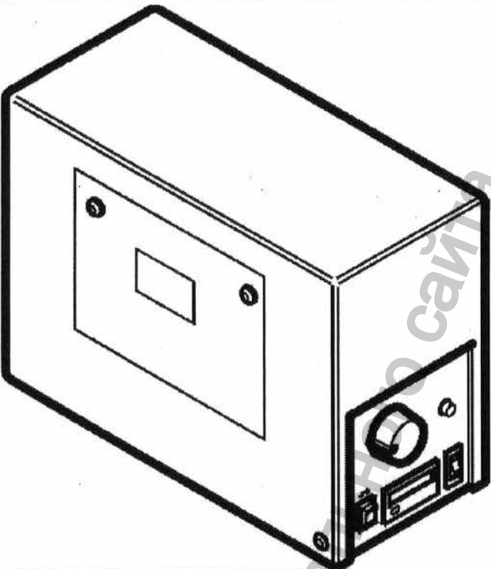
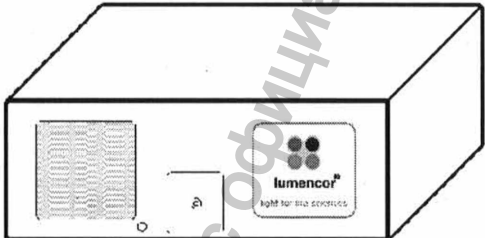
- Базовый блок Pannoramic 250 FLASH
- Вариант Pannoramic 250 FLASH для светлопольного сканирования – базовый блок оснащается камерой CIS VCC-F52U25CL для светлопольного сканирования (приспособления для флуоресцентного сканирования не включены)
- Вариант Pannoramic 250 FLASH для флуоресцентного сканирования – базовый блок оснащается камерой CIS VCC- F52U25CL для светлопольного сканирования, камерой AxioCam, флуоресцентным осветителем HXP 120 или Lumencor, спусковым тросиком и фильтрами для флуоресцентного сканирования

**ПРИМЕЧАНИЕ:** При заказе источника света Lumencor, специальный источник света и модули фильтров могут различаться. Для получения дополнительной информации свяжитесь со службой поддержки 3DHISTECH.

**Объективы**

- План-апохроматический 20x/0,8
- План-апохроматический 40x/0,95 Corr

**Приспособления Pannoramic 250 FLASH для флуоресцентного сканирования**

	Флуоресцентный блок (внутреннее устройство)
	Блок освещения HXP 120
	Блок освещения Lumencor Spectra 7 Light Engine

**1.2.3 Управляющее программное обеспечение**

- Управляющее сканером Pannoramic программное обеспечение

**Дополнительно:**

- Флуоресценция
- Увеличенный фокус
- Z-stack
- Считыватель штрих-кода (лицензионный элемент)
- Передача сканируемых данных на сервер

- Программное обеспечение Pannoramic Viewer (полнофункциональное)

**Дополнительно:**

- Устройство просмотра флуоресцентных снимков (встроено в аппаратное обеспечение, без аппаратного обеспечения является дополнительным элементом)
- CaseCenter
- TMA модуль Pannoramic Viewer
- Модуль трехмерного воспроизведения
- Модули HistoQuant, NuclearQuant, MembraneQuant, FISHQuant, DensitoQuant
- Модуль ImmunoScreener
- Кодировщик E-School

## 3 Работа со снимками и кассетами

### 3.1 Подготовка снимков и кассет

В данном разделе описано, как подготовить снимки и кассеты.

Вы можете использовать все снимки и покровные стекла, которые отвечают следующим техническим требованиям:

	Снимки	Покровные стекла
Длина	74,9-76,2 мм	макс. 50 мм
Ширина	24,6-26,1 мм	макс. 24 мм (рекомендуется: 22 мм)
Толщина	0,9-1,2 мм	№ 1 и № 1,5 (0,13- 0,16 мм и 0,16- 0,19 мм)
Углы	45° срезанные углы	
Края	Отшлифованные или обрезанные	



#### Примечание:

Расстояние между краями снимков и краями установленного покровного стекла должно быть 1-2 мм, они должны быть параллельны друг другу.

Не используйте наклейки штрих-кодов толще 0,4 мм.



#### Осторожно!

Проверьте, чтобы ни одна часть установленного покровного стекла не выступала за края снимка.

Используйте снимки только с полностью сухой заливочной средой. В противном случае, может сместиться покровное стекло, что сделает загрузку снимков менее надежной. Не полностью сухая заливка также может повлиять на функционирование объективов и других частей устройства.

**Внимание!**

Не меняйте настройки кольца корректировки на объективе 40х, если вам необходимо настроить его, обратитесь в службу поддержки.

### 3.2 Прикрепление наклеек штрих-кодов к снимкам

В данном разделе описано, как прикрепить наклейки штрих-кодов к снимкам. Штрих-коды обеспечивают идентификацию виртуального снимка.

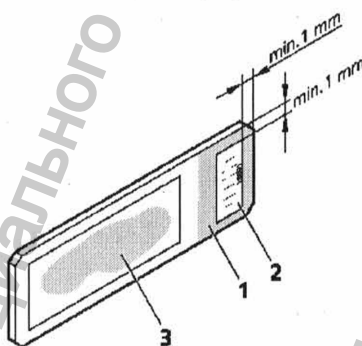


Рис. 10 – Снимок с наклейкой штрих-кода

Область маркировки (1) регистрируется камерой предварительного просмотра и может быть отображена посредством управляющего и обзорного программного обеспечения.

Для того чтобы прикрепить наклейки штрих-кодов к снимкам, выполните следующее:

1. Отклейте наклейку штрих-кода (2) с рулона.
2. Приклейте ее на цветную область маркировки на снимке (1), на стороне образца.

**Примечание:**

По краям, со всех сторон, между внешними границами наклейки и области маркировки, должно остаться расстояние в 1-2 мм. Это необходимо для идентификации штрих-кода.

**Осторожно!**

Наклейка штрих-кода не должна выступать за края снимка или заступать на покрывное стекло (3).

Не наклеивайте более 4 штрих-кодов друг на друга, общая толщина штрих-кодов и снимка не должна превышать 1,65 мм.

### 3.3 Вставка и удаление снимков

#### 3.3.1 Вставьте снимки в кассету

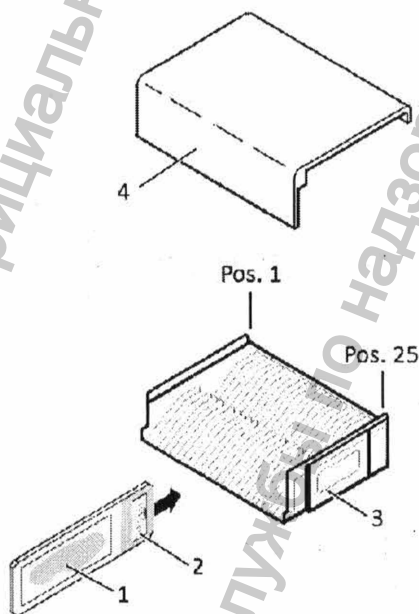


Рис. 11 - Вставка снимков в кассету

Для Panoramic 250 FLASH допускается использование только оригинальных кассет 3DHISTECH! Кассеты могут содержать максимум 25 снимков.

Протолкните снимок (1) в кассету (3) концом со штрих-кодом (2). Символы сбоку кассеты показывают то, как надо вставлять снимки.



**Примечание:**

Вы должны вставить несколько снимков в кассету, не оставляя пустых слотов. Начинайте вставлять снимок в положение 1 кассеты.

**Осторожно!**

Для того чтобы вставить или удалить полную кассету из устройства или при ее перемещении без крышки (4), слегка наклоните ее в сторону закрытого конца, чтобы предотвратить случайное выпадение снимков из кассеты.

Кассеты всегда должны быть очищены от пыли, разбитого стекла и иных остатков заливочных сред. Безопасная и надлежащая работа загрузчика снимков гарантируется только при чистых кассетах.

### 3.3.2 Вставка и удаление кассет

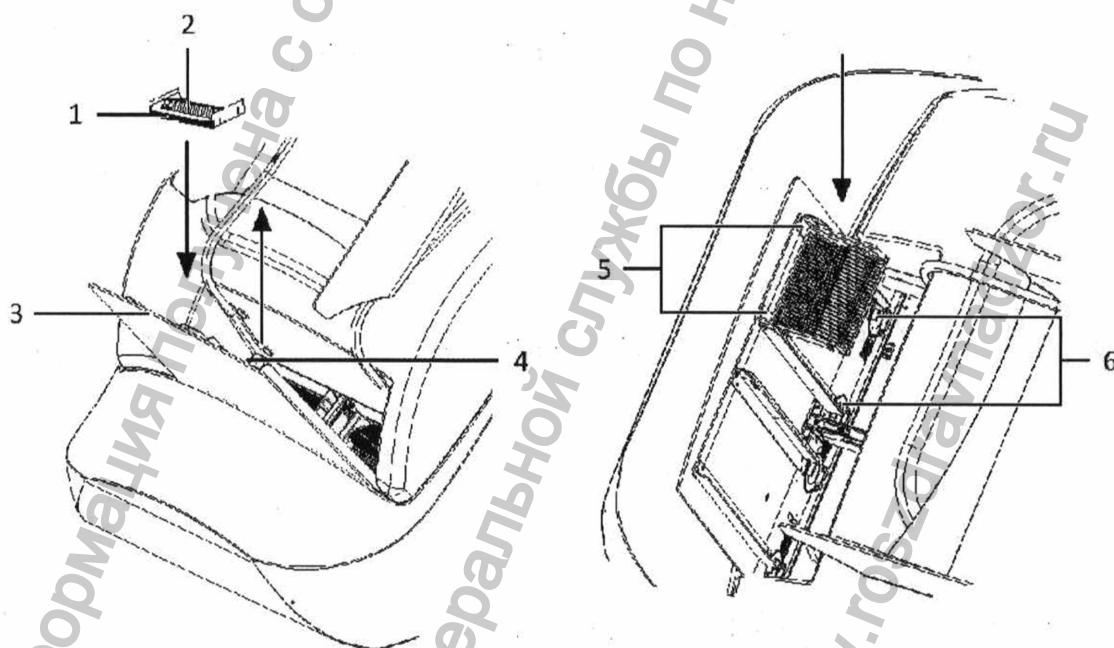


Рис. 12 - Вставка кассеты

Pannoramic 250 FLASH имеет две пары направляющих (5) для осуществления загрузки и удаления кассет.

**Внимание!**

Не забывайте закрывать защитную крышку! Она должна быть закрыта, когда микроскоп выполняет загрузку и/или сканирование!

**Примечание:**

Направляющие имеют встроенные датчики, которые определяют, вставлены ли кассеты во входной держатель образцов, или же выходной держатель образцов является пустым.

Если система не обнаруживает вставленной кассеты во входном держателе образцов, проверьте правильно ли вы ее вставили. Если кассета вставлена правильно, то, возможно, поврежден датчик. В этом случае свяжитесь со службой поддержки ZDHISTECH.

Входной держатель образцов вмещает максимум 9 кассет в дополнение к одной кассете в загрузчике кассет.

1. Снимите крышку кассеты прежде, чем вставлять кассету.

**Осторожно!**

Замените крышку кассеты, если кассета не используется в настоящий момент или хранилась в течение долгого периода времени. Крышка предотвращает загрязнение и механические повреждения.

2. Вставьте кассету в (2) во входной держатель образцов (3).

Держатель кассеты (задняя сторона кассеты) (1) должен соприкасаться с направляющими (5), открытая сторона должна быть направлена к сканнеру.

3. Опустите кассету по входным направляющим на шестерни (6) или кассеты.

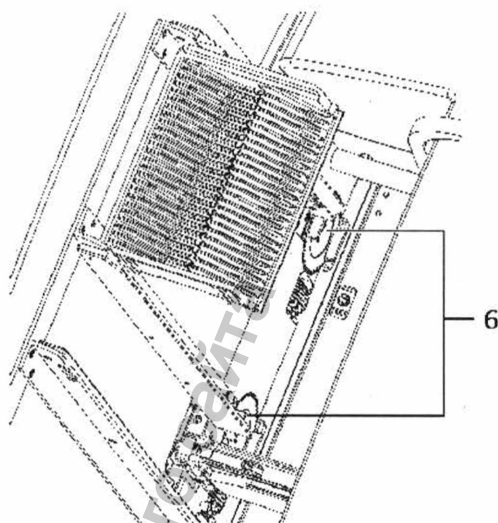


Рис. 13 – Шестерни



**Примечание:**

Входной держатель образцов вмещает максимум 9 кассет в дополнение к еще одной, находящейся в загрузчике кассет.



**Осторожно!**

Не помещайте кассеты в выходной держатель образцов (4) или выньте из него кассеты с уже оцифрованными снимками. Вынимайте кассеты из выходного держателя образцов только тогда, когда вы уже закончили оцифровку всех снимков.

## 4.7 Использование профилей



### Примечание:

Сохраненные настройки профиля нельзя передавать на другой управляющий компьютер или использовать на другом управляющем компьютере.

Если вы хотите отсканировать группу снимков, сначала рекомендуется сохранить ваши настройки в профиле и продолжить сканирование в автоматическом режиме. Вы можете сохранить следующие настройки в профиле:

#### Режим сканирования

- Светлопольный
- Флуоресцентный

#### Опции сканирования

- Частота фокусировки (во флуоресцентном режиме (Fluorescent))
- Расстояние фокусировки (в светлопольном режиме (Brightfield))
- Процедура сжатия
- Использование фиксированного компенсационного изображения (ВКЛ/ВЫКЛ)
- Использование сшивания изображений (ВКЛ/ВЫКЛ)
- Использование базы данных
- Использование исходного размера Байера (ВКЛ/ВЫКЛ)

#### Определение области, подлежащей сканированию

- Использование образца с автоматической установкой порога
- Использование порогового значения для образца

- Использование светлопольного/темнопольного предварительного изображения
- Использование пороговых значений для маркера и образца
- Функция удаления покровного стекла (ВКЛ/ВЫКЛ)
- Заполнение отверстий (ВКЛ/ВЫКЛ)
- Использование удаления пятен в соответствии с заданным значением (ВКЛ/ВЫКЛ)
- Использование фиксированной области сканирования
- Использование окна выбора (ВКЛ/ВЫКЛ)

#### Настройки флуоресценции

- Положение(-я) фильтра
- Выбранный канал фокуса
- Выбранный канал сшивания
- Использование пропуска пустых полей обзора (ВКЛ/ВЫКЛ)
- Не использовать увеличенный фокус на пустых полях обзора (ВКЛ/ВЫКЛ)
- Выбранная глубина цвета изображения

#### Другие настройки

- Ограничение диапазона фокусировки (ВКЛ/ВЫКЛ)
- Использование размера шага увеличенного фокуса и уровня фокуса
- Использование оптовара (Optovar)
- Использование положения объектива

## 5 Поиск неисправностей и техническое обслуживание

### 5.1 Информация по безопасности

Перед началом работы необходимо проверить кабели, разъемы и соединения. Если какой-то элемент поврежден или его нельзя заменить, то нужно связаться со службой 3DHISTECH.

Убедитесь, что данный прибор совместим с напряжением вашей сети. Он может работать с напряжениями от 100 В до 240 В и 50/60 Гц.

Подключение прибора возможно только с использованием защитного контакта заземления.

Прибор запрещается использовать во взрывоопасном помещении.

Перед тем как открыть прибор для замены каких-либо частей, необходимо его сначала обесточить.

Продукт не оснащен защитой от опасных материалов (инфекционных, токсичных, радиоактивных, коррозионных субстанций и других веществ, способных нанести вред здоровью). После использования необходимо очистить материалы от загрязнений.

Пыль, жирные пятна или влажность могут снизить или отрицательно сказаться на работе прибора. Если прибор не используется, его необходимо накрыть чехлом для защиты от пыли. Пред тем как накрыть, обесточьте его.

Избегайте контакта с лампочками. Перед тем как поменять лампочки, необходимо подождать 15 минут, чтобы они остыли, и обесточить прибор.

Существует опасность затаскивания в зоне ввода и вывода. Вкладыши/кассеты приводятся в движение посредством программного обеспечения. Защитную крышку устройства подачи кассет можно снять только тогда, когда процесс сканирования снимков остановлен. Прибор можно открыть для сервисного обслуживания или в случаях, указанных в данном руководстве пользователя (например, для замены фильтров) только после того, как он был выключен.

Неисправные приборы не классифицируются как бытовые отходы. Утилизация прибора осуществляется в соответствии с существующими законодательными нормативами.

#### Осветитель Lumencor

- ЗАПРЕЩАЕТСЯ включать источник света осветителя Lumencor SPECTRA, если он не подсоединен к микроскопу.
- Запрещается накрывать прибор, так как это может привести к увеличению температуры.
- Убедитесь, что источник света надежно закреплен, а рычаг крепления закрыт.

## Осветитель НХР 120

Держите воспламеняемые и возгораемые материалы за пределами осветителя НХР 120. Не подвергайте себя ультрафиолетовому излучению осветителя НХР 120.

Когда осветитель НХР 120 включен:

- Запрещается смотреть прямо на оптоволоконный кабель.
- Запрещается снимать оптоволоконный кабель с устройства.
- Запрещается подсоединять оптоволоконный кабель к устройству.
- Запрещается снимать корпус с прибора.

### 5.1.1 Очистка прибора

- Перед очисткой обесточьте прибор.
- Избегайте попадания жидкостей внутрь системы.
- Чтобы очистить прибор от жидкости, используйте очищенную от пуха хлопчатобумажную ткань. Ткань можно намочить.
- Для очистки жирных поверхностей рекомендуется использовать смоченную изопропанолом или этанолом очищенную от пуха хлопчатобумажную ткань, аккуратно протирая поверхность.

### 5.1.2 Очистка кассеты

Запрещается чистить кассеты ксилоном, так как возможно разъедание пластика. Рекомендуется использовать смоченную **изопропанолом** или **этанолом** очищенную от пуха хлопчатобумажную ткань, аккуратно протирая поверхность. В случае если кассета повреждена, необходимо заказать и/или установить новую, так как поврежденная кассета может привести к небезопасной загрузке снимков.

### 5.1.3 Профилактическое техническое обслуживание

Для предотвращения появления грибков:

- Не оставляйте оборудование в непроветриваемом помещении с температурой воздуха выше 60°C (140°F) или ниже 0°C (32°F), так как существует вероятность порчи прибора.
- Максимальная рабочая температура составляет 35°C (95°F) с относительной влажностью воздуха менее 75%.
- Прибор должен находиться в хорошо проветриваемом помещении.
- Избегайте попадания пыли и не трогайте руками оптические поверхности.

## 5.2 Поиск и устранение неисправностей

Данный раздел описывает самые распространенные пути нахождения и устранения неисправностей для Pannogamic 250 FLASH. Если возникнут проблемы, которые не удастся решить с помощью данного руководства, необходимо связаться с обслуживающим персоналом.

### Прибор не включается

- **Перебои с электроэнергией**
  1. Проверьте выключатель подачи электроэнергии, боковой выключатель, а также вилку соединения  
(См. раздел 1.1.3 Основные элементы базового блока)
  2. Проверьте соединения кабелей.

### Остановилось программное обеспечение системы управления

- Название недавно выбранного снимка для оцифровки уже существует и открывается в программе просмотра Pannogamic.
  - Закройте виртуальный снимок в программе просмотра Pannogamic.
- **Зажата кассета**
  1. Выйдете из программного обеспечения системы управления
  2. Выключите компьютер и отсоедините от сети электропитания  
(См. раздел 1.1.3 Основные элементы базового блока)
  3. Снимите защитные крышки (см. раздел 5.3.1 Открытие защитной крышки)
  4. Вытащите кассету вручную (См. раздел 5.3.7 Вытаскивание кассеты из системы подачи) Если кассету не удастся вытащить, свяжитесь с обслуживающим персоналом.
  5. Поставьте обратно защитные крышки.
  6. Подсоедините кабель электропитания базового блока, а также сам компьютер к сети.
  7. Включите питание Pannogamic 250 FLASH (см. раздел 1.1.3 Основные элементы базового блока)
  8. Включите компьютер.
  9. Запустите программное обеспечение системы управления.

**Ошибка освещения! Скорее всего, проблема с лампочкой Xenon FLASH. Пожалуйста, выключите сканер.**

- Свяжитесь со службой ZDHISTECH.



**Черное изображение**

- Свяжитесь со службой 3DHISTECH.

**Виртуальный снимок неправильно сфокусирован, почти на всей своей поверхности**

- Включен диапазон фокусировки
  - Отключите **Ограниченный диапазон фокусировки**.

**Плохое качество изображения**

- Ошибка просмотра изображений (например, цветовая абберация)
  - Свяжитесь со службой 3DHISTECH.

**Внимание!**

Не изменяйте настройки драйверов камеры, так как настройки, заданные по умолчанию 3DHISTECH, дают наилучшее изображение.

**Виртуальные снимки отображают плохое сшивание изображений в программе просмотра Panoramіc**

- Камера сканирования плохо настроена (например, из-за слабого крепления)
  - Свяжитесь со службой 3DHISTECH.

**Изображения в предпросмотре очень темные/очень яркие**

- Неправильное выравнивание изображения для камеры предпросмотра
  - Сделать новый захват выравнивания изображения для камеры предпросмотра (см. раздел 4.3.6 Закладка «Сервис»)

**Очень медленный процесс оцифровки**

- Активирована опция увеличенного фокуса
  - Отключить опцию **Увеличенного фокуса**, если она не нужна.
- Активирована опция **Z-stack**
  - Отключить опция **Z-stack**, если она не нужна.

**Изображение вне фокуса (в ручном режиме)**

- **Активирована опция ограниченного диапазона фокусировки**
  - Отключить опцию **Ограниченного диапазона фокусировки**.
- **Неправильная настройка диапазона фокусировки**
  - Измените настройки диапазона фокусировки.

**На всех отдельных изображениях присутствует оттягивающий эффект**

- **Неправильный алгоритм нахождения полей пустых изображений**
  - Сделайте захват контрольного изображения пустым снимком (см. раздел 4.3.2 Опции сканирования).

**5.2.1 Флуоресцентные приложения (опционально)**

Не срабатывает заслонка НХР 120, при соединении спускового механизма посредством AxioCam Mrm Rev3.

- **НХР 120: Заслонка постоянно открыта**
  - Активируйте удаленное управление заслонкой кнопкой спереди НХР 120.

Не срабатывает переключение Lumencor'a, при соединении спускового механизма посредством AxioCam Mrm Rev3.

- Свяжитесь со службой 3DHISTECH.

Не найдено подходящего времени выдержки Очень слабый сигнал.

- **НХР 120: Заслонка закрыта**
  - Открытие ирисовой диафрагмы, находящейся в модуле лампы для флуоресцентных приложений можно регулировать посредством колесика, расположенного спереди модуля. Полностью откройте ирисовую диафрагму.
- **НХР 120: Слишком маленькая интенсивность**
  - увеличьте интенсивность при помощи вращающейся кнопки спереди НХР 120.
- **Выключен НХР 120**
  - Включите источник света.
- **При использовании Lumencor**
  - Свяжитесь со службой 3DHISTECH.

### 5.3.7 Транспортировка

Следующие операции показывают, как правильно перевозить Pannoramic 250 FLASH.

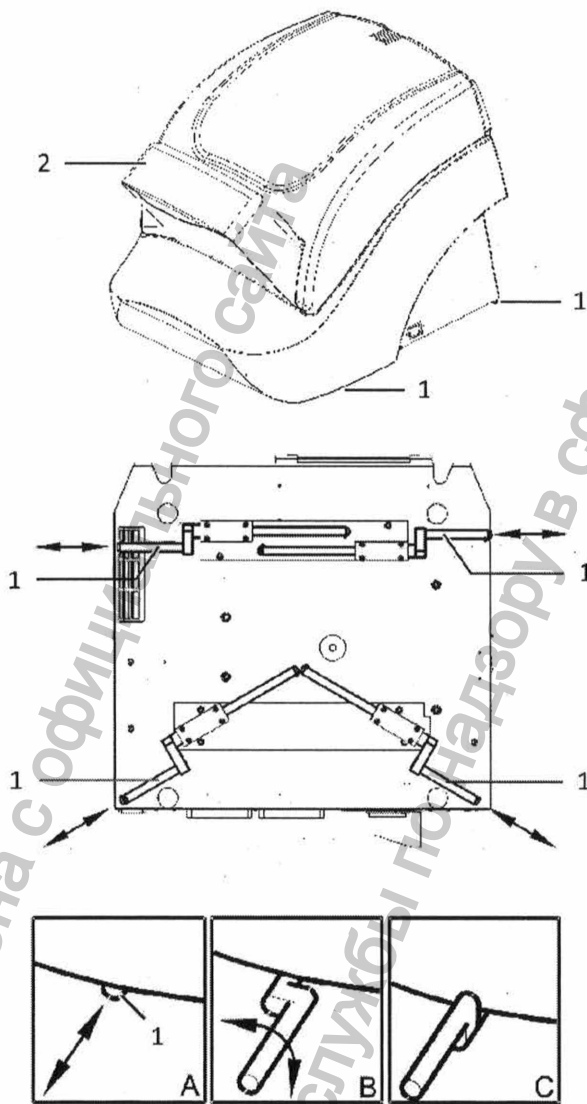


Рис. 75 – Ручки для транспортировки



**Осторожно!**

Запрещается использовать защитную крышку (2) для поднятия, перетаскивания или транспортировки Pannoramic 250 FLASH.

## Технические данные

### Размеры (длина x ширина x высота)

Базовый блок	приблиз. 68×95×55 см
Базовый блок без опции флуоресценции	приблиз. 68×69×55 см

### Вес

Базовый блок	приблиз. 46 кг
Базовый блок с опцией флуоресценции	приблиз. 49 кг

### Условия окружающей среды

#### Транспортировка / отгрузка (в упаковке)

Допустимая температура окружающего воздуха	от -40°C до +70°C
--	-------------------

#### Хранение

Допустимая температура окружающего воздуха	от +0°C до +60°C
Допустимая относительная влажность воздуха (без конденсации)	75%

#### Эксплуатация

Допустимая температура окружающего воздуха	от +10°C до +40°C
Допустимая относительная влажность воздуха	75%
Высота места установки	макс. 2000 м
Атмосферное давление	от 500 гПа до 1060 гПа
Степень загрязнения	2

## Эксплуатационные данные

Место предполагаемого использования	закрытые помещения
Класс электрозащиты	I
Степень внутренней защиты	IP 20
Электробезопасность	в соответствии с DIN EN 61010-1:2001, DIN EN 61010-2-101:2002 (IEC 61010-1:2001, IEC 61010-2-101:2002)
Категория перенапряжения	II
Подавление радиопомех	в соответствии с EN 55011 класс B
Помехоустойчивость	в соответствии с EN 61326-2-6:2005
Входное напряжение базового блока	100-240В перем. тока
Энергопотребление всего устройства	53 ВА

## Источники света

Галогеновая лампа (действие проходящего света)	Точно выставленный импульсный ксеноновый источник света
Средний срок службы галогеновой лампы	2 x 10 <sup>4</sup> вспышек
Модуль лампы для НХР 120 (опция флуоресценции)	120 Вт
Средний срок службы ртутной зеркальной лампы с короткой дугой	2000 ч
Источник света Lumencor	SPECTRA 7
Средний срок службы источника света Lumencor	10 000 ч

Данное руководство пользователя описывает НХР 120. Кроме того, также может использоваться осветитель X-Cite 120.

## Идентификация снимка

Снимки идентифицируются камерой предварительного просмотра (VRmagic VRmC-8+ PRO): Область штрих-кода сохраняется в виде изображения, а маркировка определяется как строка символов, возможность дешифровки следующих типов 1D и 2D штрих-кодов:

- Interleaved 2 of 5
- Code39 (кодировка ASCII)
- Code93 (кодировка ASCII)
- Code128 (UCC/EAN128) (кодировка ASCII)

Всего пронумеровано, сшито и скреплено  
печатью 29 листов  
Ген. директор ООО «ОПТЭК»  
Игельник М.С.



Информация получена с официального сайта

Федеральной службы по надзору в сфере здравоохранения

[www.roszdravnadzor.ru](http://www.roszdravnadzor.ru)