

УТВЕРЖДАЮ

Генеральный директор
ООО «МЕДПЛАНТ»



Каргина

С.М. Хардина

» *мае*

2020 г.

Укладка для оказания первой помощи в сельских поселениях УПЦсп-01-"Медплант"
по ТУ 9437-002-91531720-2012

Руководство по эксплуатации
ЛКЯМ.942419.001 РЭ

Информация получена с официального сайта
Федеральной службы по надзору в сфере здравоохранения
www.goszdramnadzor.ru



МЕДПЛАНТ
производственное предприятие

ОКПД2 21.20.24.170
ТУ 9437-002-91531720-2012
Рег. уд. № ФСР 2012/14138 от __. __. 20__ г

**УКЛАДКА ДЛЯ ОКАЗАНИЯ ПЕРВОЙ ПОМОЩИ
В СЕЛЬСКИХ ПОСЕЛЕНИЯХ**

УППсп-01-«МЕДПЛАНТ»

Руководство по эксплуатации
ЛКЯМ.942419.001РЭ

Перед началом работы с набором
внимательно прочтите руководство по эксплуатации.

Сделано в России

Ver 003

Назначение: Укладка для оказания первой помощи в сельских поселениях УППсп-01-«Медплант» в сумке тканевой каркасной медицинской универсальной СМУ-04, предназначена для оказания медицинской помощи лицами, имеющими соответствующую подготовку.

Область применения: службы скорой медицинской помощи, медицины катастроф, военной и экстремальной медицины, мобильные спасательные формирования, учреждения амбулаторной медицины, другие медицинские учреждения..

Основные технические характеристики набора:

Габаритные размеры, не более: 540x360x300 мм.
Масса набора с вложениями, не более: 8,5 кг.
Предельная нагрузка (максимально допустимая масса с вложений), не более: 15 кг.

Комплект поставки:

1. Набор вложений (согласно Табл. 2)
2. Сумка медицинская универсальная СМУ-04
3. Руководство по эксплуатации

Описание изделия:

Укладка для оказания первой помощи в сельских поселениях УППсп-01-«Медплант» выполнена в соответствии с требованиями приказа МЗ РФ №907н от 11 августа 2011 г. и представляет собой комплект приборов, инструментов и изделий медицинского назначения, позволяющий подготовленному персоналу оказывать первую медицинскую помощь в сельских поселениях. Набор упакован в сумку медицинскую универсальную СМУ-04.

Сумка СМУ-04 (рис. 1.) имеет специальную конструкцию и обеспечивает защиту вложений при хранении, их удобное расположение и быстрый доступ к ним. Сумка изготовлена из синтетической ткани ПВХ 420Д, в стенках сумки в специальных карманах находятся моющиеся съёмные каркасные элементы из ПВХ-пластика и изолон ППЭ. Дно сумки выполнено из специальной прорезиненной ткани и снабжено «пуклями» для устойчивого вертикального положения сумки.

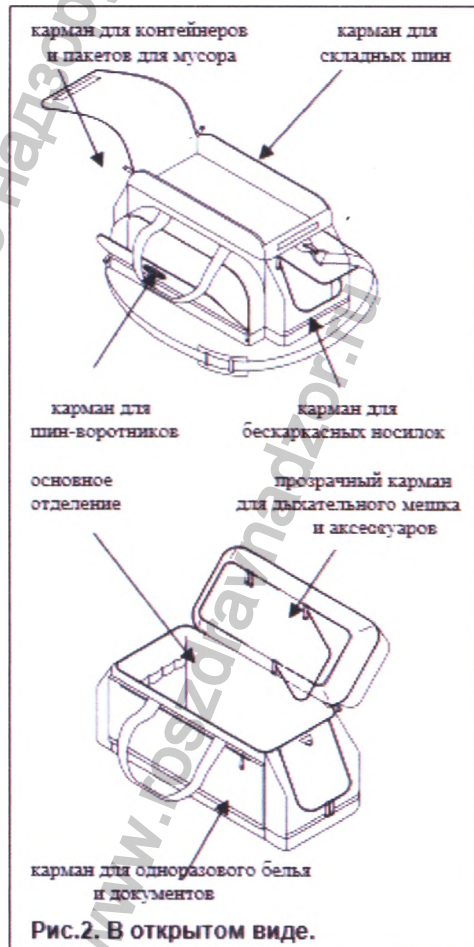
Сумка имеет внешние и внутренние карманы для удобства размещения медицинского и личного имущества (рис. 2). На внешней стороне крышки сумки расположен отдельный объемный отсек (на молнии) для складных одноразовых шин, оборудованный держателем для информационной таблички (для обозначения номера бригады и т.п.). С внутренней стороны крышки расположен объемный карман с прозрачными стенками для размещения дыхательного мешка и аксессуаров.

По периметру сумка снабжена внешними боковыми карманами:

- плоский карман для бланков и других бумаг
- плоский карман для комплектов одноразового белья,
- объемный карман для шин-воротников.
- объемный карман с носилками.
- объемный карман для контейнеров и пакетов для сбора отходов и мусора.

Благодаря такой конструкции на дне сумки помещаются перевязочные материалы и инструменты, к которым обеспечен полный быстрый доступ и обзор. Вложения на дне сумки уложены в специальные вкладыши с ручками для удобства их извлечения.

Конструкция сумки снабжена усиленными молниями и дополнительными наружными мини-ручками и петлями для простоты открывания секций и скорости в работе. По всему корпусу сумки расположена светоотражающая полоса для обеспечения безопасности работы в темное время суток, а накладка на плечевом ремне предохраняет его от сминания.



Правила эксплуатации :

- 1) Перед началом работы с набором внимательно прочтите руководства по эксплуатации медицинских приборов, входящих в состав набора.
- 2) Сумка набора имеет жёсткий каркас и защищает элементы набора от повреждений. Однако, при транспортировке набора и работе с ним избегайте резких ударов, которые могут привести к поломке элементов набора и нарушению стерильности вложений. Чтобы исключить повреждение не нагружайте её более чем на 15 кг. Бережное отношение и аккуратная работа с набором продлевают срок его службы.
- 3) После окончания работы с пациентом не убирайте загрязнённое имущество в сумку. Загрязнённое имущество надо упаковать в полиэтиленовые пакеты и поместить в специально предусмотренный отсек.
- 4) По истечению сроков годности изделий медицинского назначения и прочих средств, и в случае их использования укладку необходимо пополнить. Помните, что одноразовые изделия повторному использованию не подлежат.
- 5) Рекомендации с пиктограммами по использованию изделий медицинского назначения и оказанию первой помощи помогут Вам в работе с укладкой, но тем не менее к работе допускается только персонал, прошедший соответствующую подготовку по оказанию первой медицинской помощи.
- 6) При необходимости дезинфекция сумки СМУ-04 производится 2-х кратным протиранием салфеткой, смоченной в 3 %-ном растворе хлорамина, с интервалом 15 мин. и выдержкой после этого 60 мин. (по МУ287-113).

Обработка сумки спиртосодержащими растворами и термическим способом (кипячение, автоклавирование и т.п.) не допускается!!!

Гарантии изготовителя: Гарантийный срок – 12 месяцев со дня продажи. Гарантия не распространяется на вложения (перевязочные и расходные материалы, инструменты, одноразовые медицинские изделия производства сторонних организаций).

Контактная информация производителя

ООО «МЕДПЛАНТ», адрес: Россия, 109316, г. Москва, Волгоградский пр-кт, д.42, корп.5, эт. 2, пом. I, ком. 296-318

телефон: 8 (495) 223-6016; e-mail: medplant@medplant.ru.

Изготовитель с благодарностью примет любые замечания по конструкции и составу набора – это поможет создать ещё более совершенный образец для удобной работы.

Перечень вложений :

Табл. 1

п/п	Наименование	Кол-во
Изделия медицинского назначения для временной остановки наружного кровотечения и перевязки ран:		
1.1	Жгут кровоостанавливающий	1 шт.
1.2	Бинт марлевый мед. стерил. размером 5м x10 см.	3 шт.
1.3	Бинт марлевый мед. стерил. размером 7м x14 см.	3 шт.
1.4	Пакет перевязочный индивидуальный стерильный с герметичной оболочкой с двумя подушечками	2 шт.
1.5	Лейкопластырь бактерицидный размером 2,5 см x 7,2 см	20 шт.
1.6	Лейкопластырь рулонный размером 2 см x 5 м	1 шт.
1.7	Салфетки марлевые мед. стерил. размером 16 см x 14 см	5 шт.
1.8	Салфетки антисептические стерил. спиртовые 12,5 x 11,0 см	10 шт.
Изделия медицинского назначения для проведения сердечно-легочной реанимации:		
2.1	Дыхательный мешок для проведения искусственного дыхания однократного применения	1 шт.
Прочие изделия медицинского назначения		
3.1	Ножницы для разрезания повязок по Листеру	2 шт.
3.2	Перчатки мед. нестерил. смотровые размером «М»	6 пар

3.3	Маска мед. нестерил. 3-слойная с резинками или с завязками.	3 шт.
3.4	Экран защитный для глаз	1 шт.
3.5	Покрывало спасательное изотермическое 150 см x 200 см	1 шт.
3.6	Пакет гипотермический	3 шт.
3.7	Стерильная салфетка 40 см x 60 см	1 шт.
3.8	Стерильная салфетка 70 см x 140 см	1 шт.
3.9	Воротник-шина шейная для взрослых	1 шт.
3.10	Воротник-шина шейная для детей	1 шт.
3.11	Комплект шин иммобилизационных одноразовых КШТИв-02 (1 шина для руки, 2 шины для ноги)	1 компл
3.12	Измеритель артериального давления (тонометр) с фонендоскопом	1 шт.
3.13	Термометр медицинский	1 шт.
3.14	Носилки медицинские мягкие бескаркасные «Плащ» Мод.2	1 шт.
Прочие средства		
4.1	Блокнот 30 листов, формат не менее А7	1 шт.
4.2	Авторучка	1 шт.
4.3	Рекомендации с пиктограммами по использованию изделий медицинского назначения укладки для оказания первой помощи	1 шт.
4.4	Мешок полиэтиленовый с зажимом размером не менее 20 см x 25 см	2 шт.
4.5	Футляр-контейнер пластиковый	2 шт.

Свидетельство о приёмке: Укладка для оказания первой помощи в сельских поселениях УППст-01-«Медплант» в сумке тканевой каркасной медицинской универсальной СМУ-04 (арт. 1104) соответствует ТУ 9437-002-91531720-2012 и признан годным к эксплуатации.

№ партии:

Дата выпуска:

Штамп ОТК:

Дата продажи:

Подпись продавца:

Информация получена с официального сайта Федеральной службы по надзору в сфере здравоохранения
www.goszdramnadzor.ru

