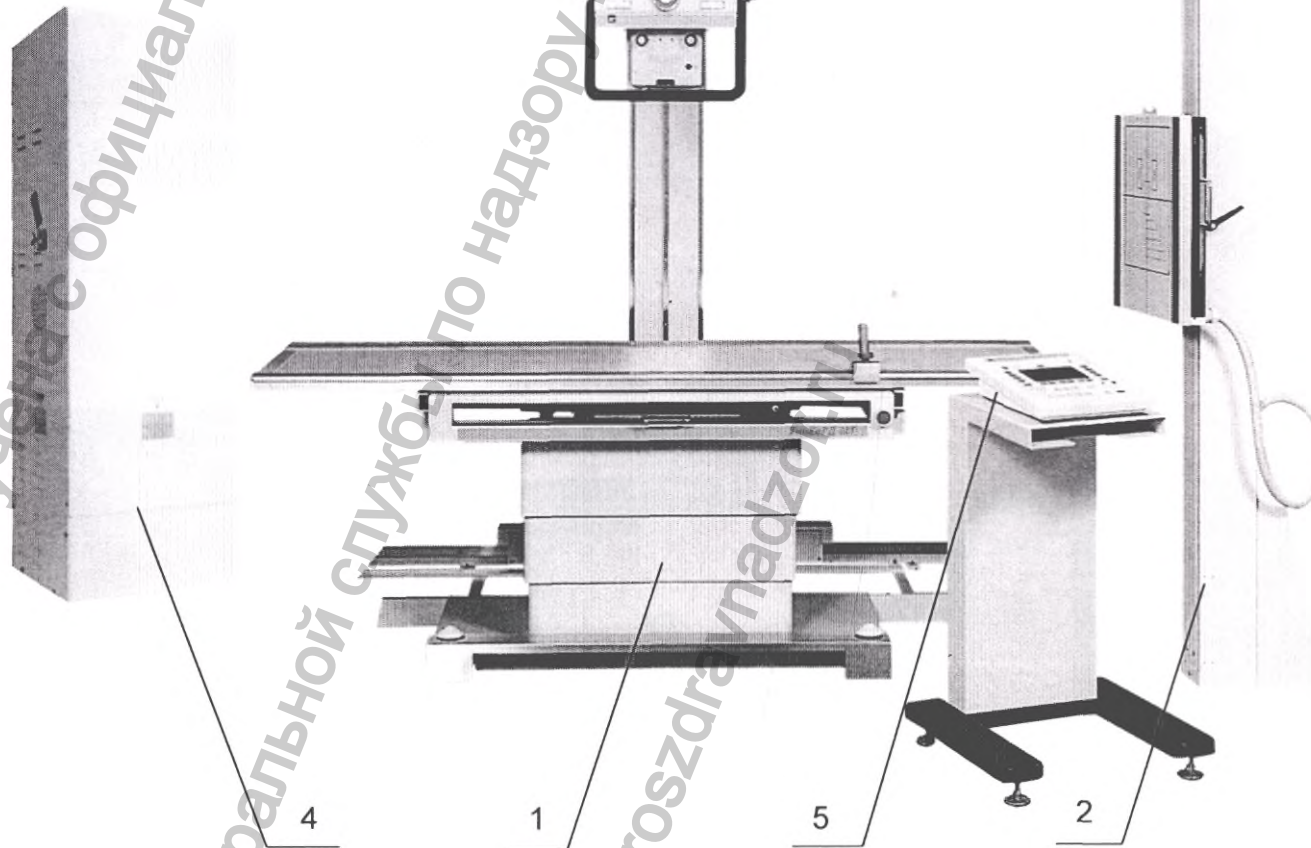


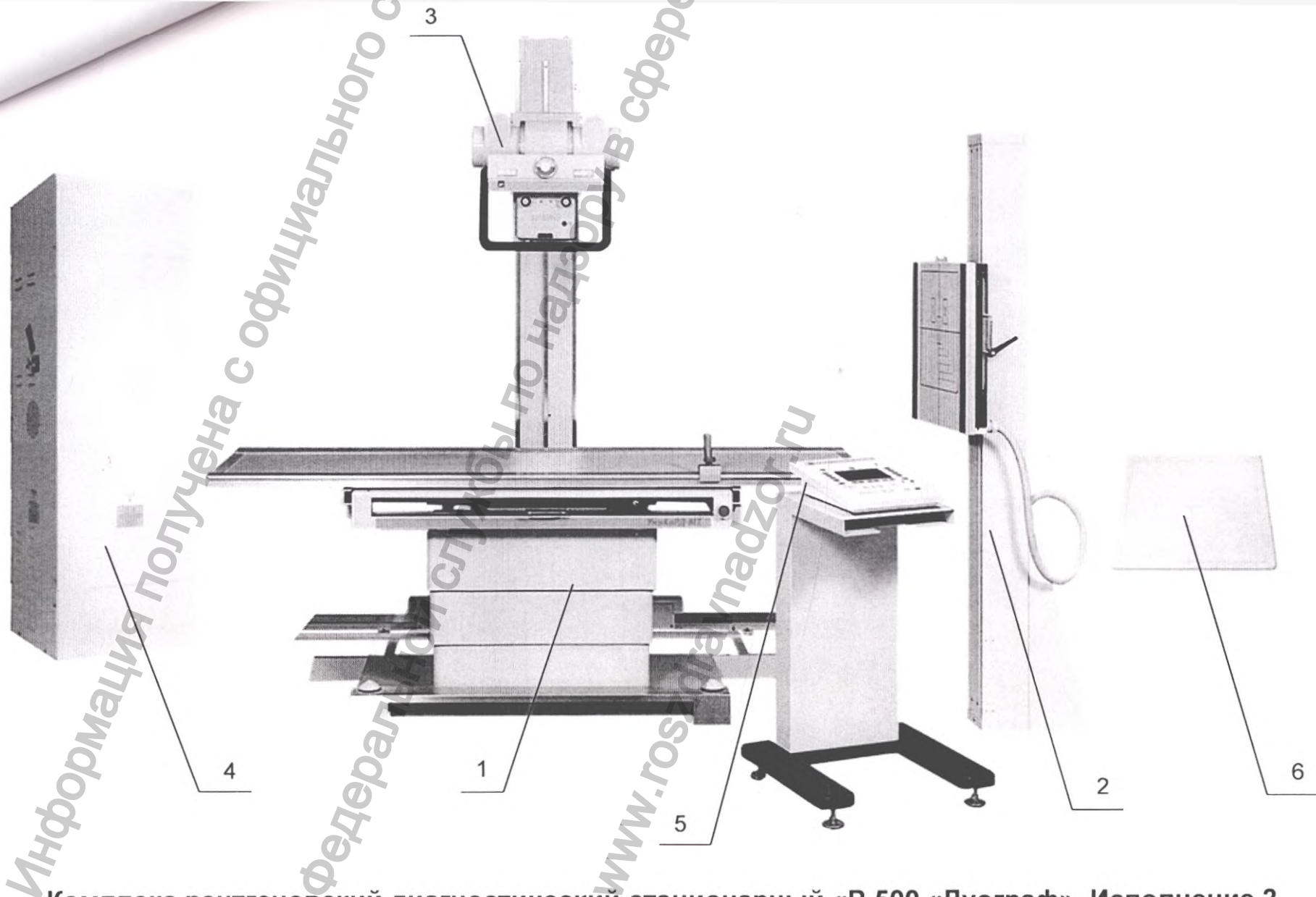
**Фотографии медицинского изделия  
«Комплекс рентгеновский диагностический стационарный  
«Р-500 «Дуограф», производства АО «МТЛ», Россия**



### Комплекс рентгеновский диагностический стационарный «Р-500 «Дугограф», Исполнение 1

- 1 – Стол рентгенографический в состав которого входит детектор во встроенном исполнении (установлен под декой стола)
- 2 – Стойка снимков в состав которой входит детектор во встроенном исполнении (установлен в держатель приемника рентгеновского изображения)

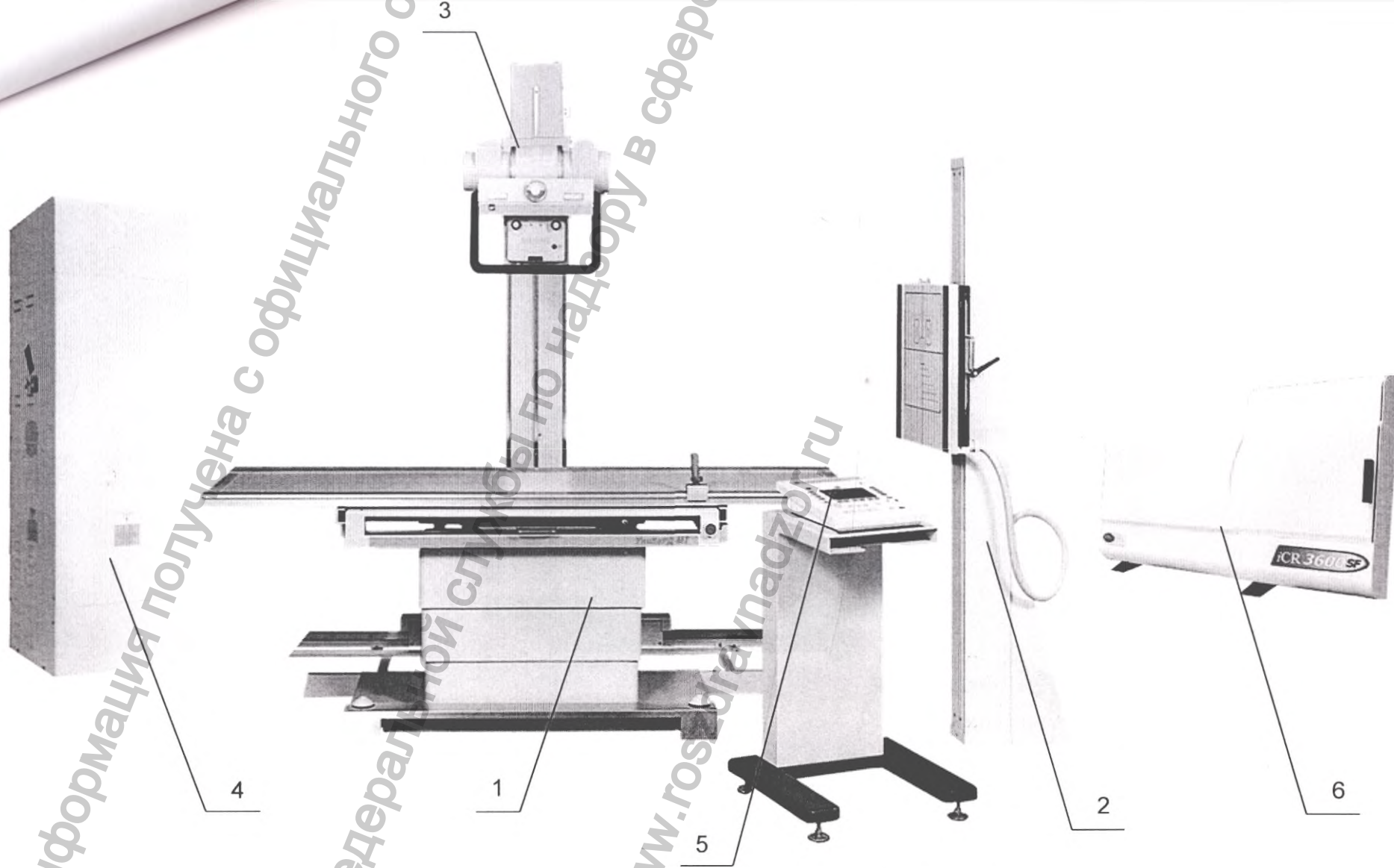
- 3 – Излучатель рентгеновский с рентгеновской трубкой
- 4 – Рентгеновское питающее устройство (РПУ)
- 5 – Консоль управления РПУ



**Комплекс рентгеновский диагностический стационарный «Р-500 «Дуограф», Исполнение 2**

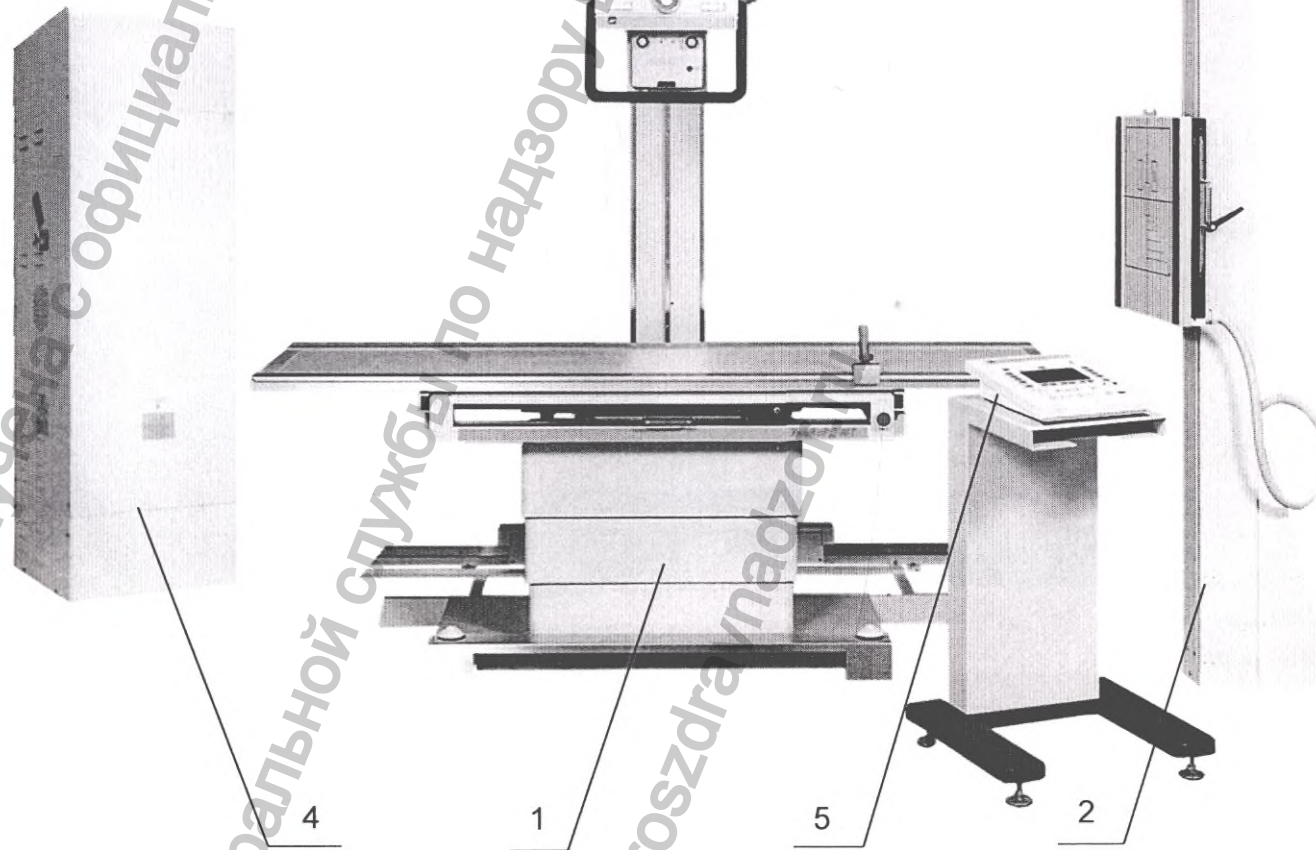
- 1 – Стол рентгенографический
- 2 – Стойка снимков
- 3 – Излучатель рентгеновский с рентгеновской трубкой
- 4 – Рентгеновское питающее устройство (РПУ)
- 5 – Консоль управления РПУ
- 6 – Детектор в выносном исполнении





**Комплекс рентгеновский диагностический стационарный «Р-500 «Дуограф», Исполнение 3**

- 1 – Стол рентгенографический
- 2 – Стойка снимков
- 3 – Излучатель рентгеновский с рентгеновской трубкой
- 4 – Рентгеновское питающее устройство (РПУ)
- 5 – Консоль управления РПУ
- 6 – CR-устройство

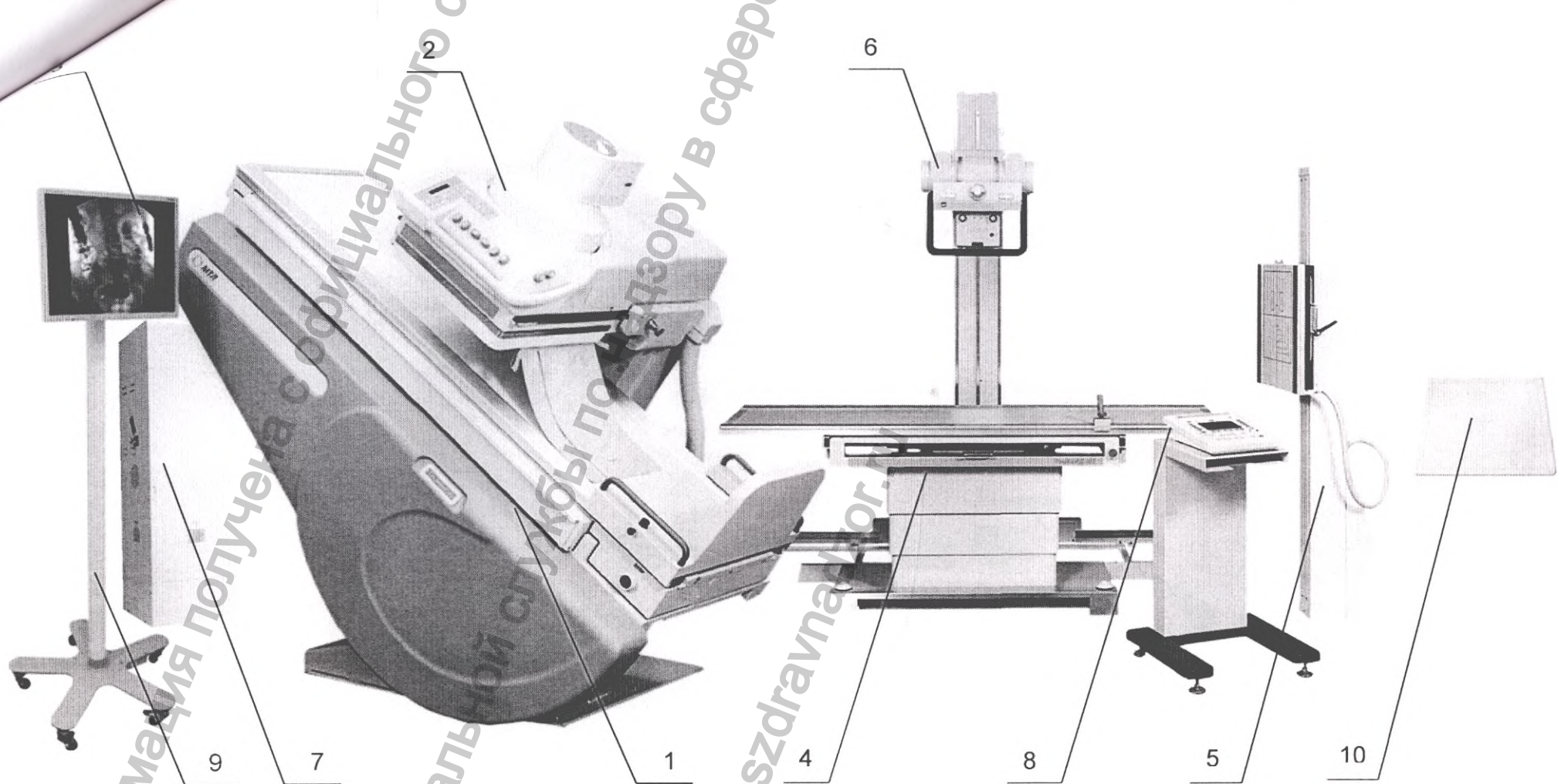


**Комплекс рентгеновский диагностический стационарный «Р-500 «Дуограф», Исполнение 4**

- 1 – Стол рентгенографический
- 2 – Стойка снимков

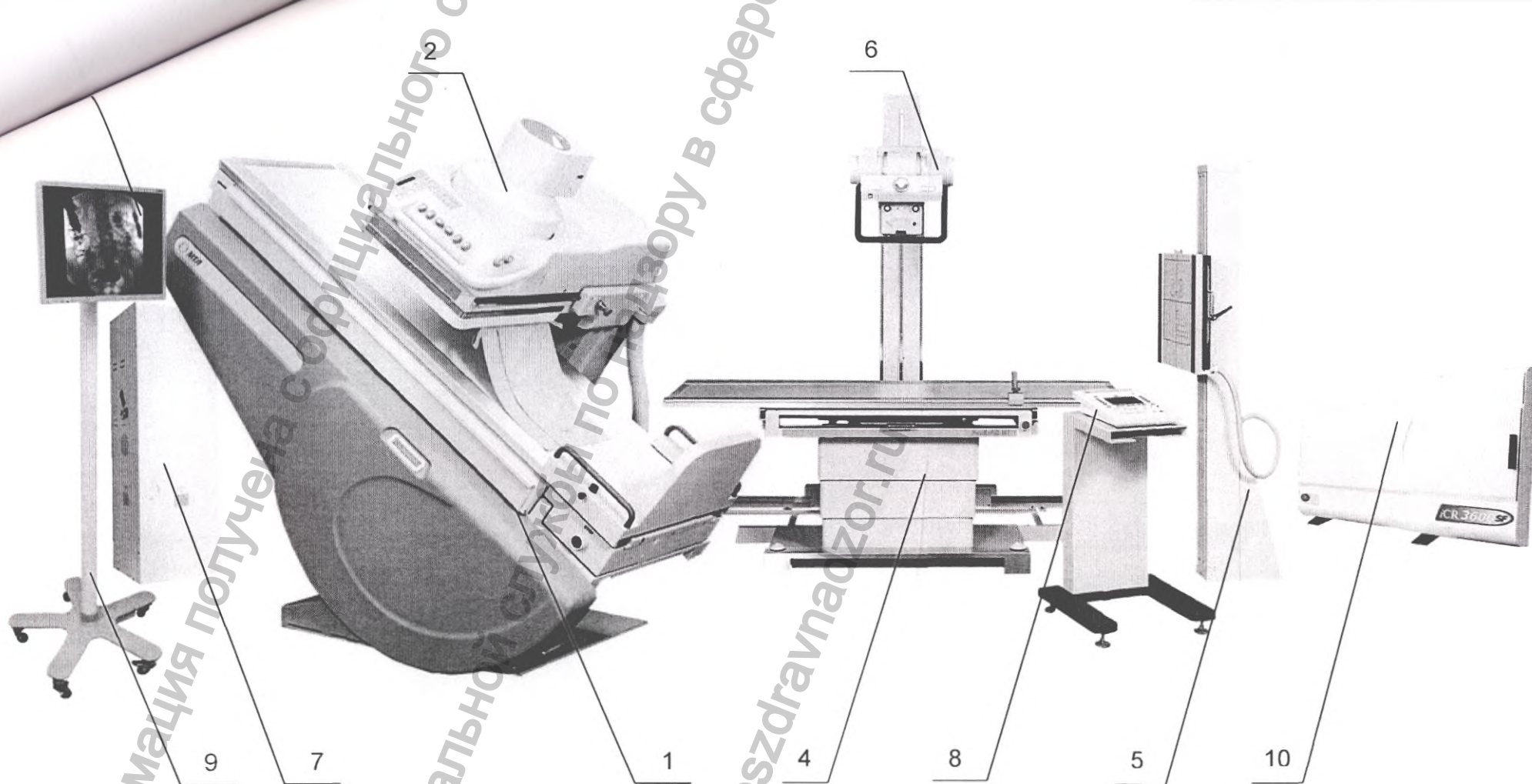
- 3 – Излучатель рентгеновский с рентгеновской трубкой
- 4 – Рентгеновское питающее устройство (РПУ)
- 5 – Консоль управления РПУ





**Комплекс рентгеновский диагностический стационарный «P-500 «Дуограф», Исполнение 5**

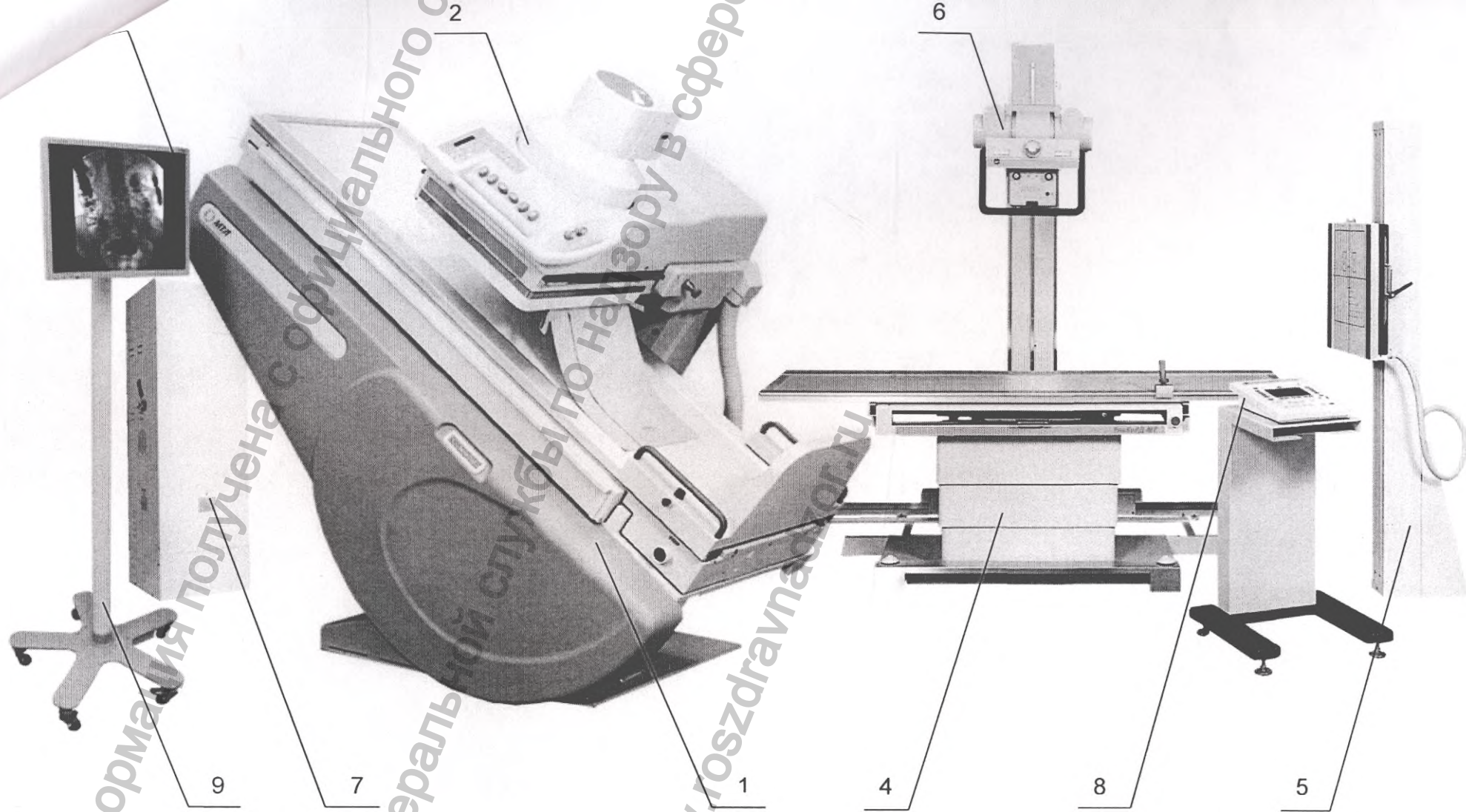
- |  |  |
|--|--|
| 1 – Поворотный стол-штатив с продольным и поперечным перемещением деки стола | 6 – Излучатель рентгеновский с рентгеновской трубкой |
| 2 – Усилитель рентгеновского изображения (УРИ)                               | 7 – Рентгеновое питающее устройство (РПУ)            |
| 3 – Монитор УРИ  | 8 – Консоль управления РПУ                           |
| 4 – Стол рентгенографический   | 9 – Стойка монитора                                  |
| 5 – Стойка снимков   | 10 – Детектор в выносном исполнении                  |



**Комплекс рентгеновский диагностический стационарный «Р-500 «Дуограф», Исполнение 6**

- |  |  |
|--|--|
| 1 – Поворотный стол-штатив с продольным и поперечным перемещением деки стола | 6 – Излучатель рентгеновский с рентгеновской трубкой |
| 2 – Усилитель рентгеновского изображения (УРИ)                               | 7 – Рентгеновое питающее устройство (РПУ)            |
| 3 – Монитор УРИ  | 8 – Консоль управления РПУ                           |
| 4 – Стол рентгенографический   | 9 – Стойка монитора                                  |
| 5 – Стойка снимков   | 10 – CR-устройство                                   |





**Комплекс рентгеновский диагностический стационарный «Р-500 «Дуограф», Исполнение 7**

- |  |  |
|--|--|
| 1 – Поворотный стол-штатив с продольным и поперечным перемещением деки стола | 5 – Стойка снимков                                   |
| 2 – Усилитель рентгеновского изображения (УРИ)                               | 6 – Излучатель рентгеновский с рентгеновской трубкой |
| 3 – Монитор УРИ  | 7 – Рентгеновое питающее устройство (РПУ)            |
| 4 – Стол рентгенографический   | 8 – Консоль управления РПУ                           |
|  | 9 – Стойка монитора                                  |



Информация получена с официального сайта  
Федеральной службы по надзору в сфере  
[www.goszdravnadzor.ru](http://www.goszdravnadzor.ru)

Всего прошито, пронумеровано и скреплено печатью 8 листов  
Генеральный директор ООО "МЕДИЦИНСКИЕ ТЕХНОЛОГИИ ЛТД" Эйлазов



**Макеты маркировки и упаковки  
медицинского изделия**

**Комплекс рентгеновский диагностический  
стационарный «Р-500 «Дуограф»,  
производства  
АО «МТЛ», Россия**

Информация получена с официального сайта  
Федеральной службы по надзору в сфере здравоохранения  
[www.gosdrazhnadzor.ru](http://www.gosdrazhnadzor.ru)

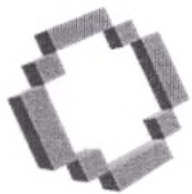


Макет маркировки изделия

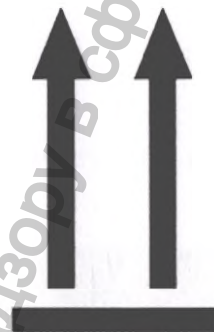
<b>АО «МТЛ»</b>	
<b>Комплекс рентгеновский диагностический стационарный «Р-500 «Дугограф»</b>	
Модель <input type="text" value="«Р-500 «Дугограф», исп. __"/>	Потребляемая мощность: ___ кВА
Зав. номер <input type="text"/>	Питание: 3 ~ 380 В 50 Гц
ТУ <input type="text" value="9442-048-47245915-2015"/>	Выходная мощность: ___ кВт
Дата выпуска <input type="text"/>	Класс I 
	
Сделано в России	

Номер и дата выдачи регистрационного удостоверения наносится методом стикерования.

Информация получена с официального сайта  
Федеральной службы по надзору в сфере здравоохранения  
[www.goszdramnadzor.ru](http://www.goszdramnadzor.ru)



**МТЛ**<sup>®</sup>  
МЕДИЦИНСКИЕ ТЕХНОЛОГИИ



**Комплекс рентгеновский диагностический  
стационарный  
«Р-500 «Дугограф»**

**Заводской номер:**

**Год и месяц упаковывания:**



В зависимости от комплектации аппарат может быть упакован от 1 до 6 ящиков/коробок.

Ящик 1 (для всех исполнений)



Информация получена с официального сайта Федеральной службы по надзору в сфере



Ящик 2 (только для «Р-500 «Дуограф», Исполнений 5 - 7)



В ящиках (или коробках) 3-6 расположены: АРМ лаборанта, АРМ врача, устройство получения изображения, люлька детская, ВРУ, машина проявочная и остальные комплектующие, поставляемые по требованию заказчика.



Всего прошито, пронумеровано и скреплено печатью \_\_\_\_\_ листов  
Генеральный директор \_\_\_\_\_  
Иванов Б. В. Флазов



Информация получена с официального сайта  
Федеральной службы по надзору в сфере здравоохранения

[www.goszdravnadzor.ru](http://www.goszdravnadzor.ru)