



медицинский инструментарий

НПКЦ МИЗ

УТВЕРЖДАЮ

Директор

ООО «НПКЦ «МИЗ»

А.А. Листкова

2018 г.



Ширма секционная по ТУ 32.50.30-007-58588802-2017

Руководство по эксплуатации

Информация получена с официального сайта

Федеральной службы по надзору в сфере здравоохранения

www.goszdramadzor.ru

Содержание

Раздел	стр.
1. Введение	3
2. Технические характеристики	3
3. Требования к персоналу	3
4. Назначение	3
5. Противопоказания	3
6. Комплект поставки	4
7. Сборка ширм	4
8. Предупреждения и предосторожности	4
9. Правила эксплуатации	4
10. Уход за ширмой	5
11. Техническое обслуживание и текущий ремонт	5
12. Транспортирование и хранение	5
13. Порядок утилизации	6
14. Гарантийные обязательства	6
Приложение 1	7
Приложение 2	8
Приложение 3	12
Приложение 4	13

Информация получена с официального сайта
Федеральной службы по надзору в сфере здравоохранения

www.goszdravnadzor.ru

1. Введение.

1.1 Настоящее руководство по эксплуатации распространяется на ширму секционную по ТУ 32.50.30-007-58588802-2017.

2. Технические характеристики.

2.1 Габаритные размеры приведены в приложении 2.

2.2 Масса приведена в таблице 1.

Таблица 1

№ п/п	Наименование	Масса, не более кг
1	Ширма секционная ГР-ШС-01	3,8
2	Ширма секционная ГР-ШС-01.1	3,8

2.3 Несущие конструкции ширм (рамы, каркасы, основания) должны изготавливаться замкнутого сечения.

2.4 Ширма должна характеризоваться жесткой и прочной конструкцией, удобной для эксплуатации в соответствии с ее назначением, и должна отвечать необходимым декоративным и эстетическим требованиям.

2.5 Все сварные швы должны быть непрерывными и сплошными, на видимой поверхности не допускаются дефекты сварных соединений.

2.6 Фурнитура, выходящая на поверхность изделий, должна быть без заусенцев.

2.7 Наружная поверхность ширм не должна иметь вмятин, царапин, трещин, потертостей.

2.8 Ширма в состоянии эксплуатации должна стоять на горизонтальной плоскости пола устойчиво, без раскачивания, при этом зазор между полом и одним из колес (ножками-опорами) должен быть не более 3 мм.

2.9 Изделия должны быть оснащены колесами диаметром:

- ширма секционная ГР-ШС-01: $\varnothing 50 \pm 0,5$ мм.

2.10 Колеса должны вращаться относительно вертикальной оси свободно, без заедания и должны быть самоориентирующимися.

2.11 Ширма, оснащенная колесами, должна перемещаться по ровному полу при усилии не более 1 даН – ширмы секционные.

2.12 Ширмы секционные должны иметь соединительные зажимы для возможности объединения нескольких секционных ширм в многосекционные. Соединение секций должно осуществляться при помощи прилагающихся в комплекте металлических штифтов. Изменение угла соединения ширм должно быть свободным, без заеданий.

2.12.1 Размеры штифта должны быть:

- длина $20 \pm 0,5$ мм;

- диаметр $5 \pm 0,1$ мм.

2.13 Ширма, установленная в соответствии с указаниями в эксплуатационной документации, не должна опрокидываться от усилия менее 2,5 даН.

2.14 Металлические ножки должны иметь пластмассовые насадки-заглушки.

2.15 Не должно быть обнаружено какой-либо остаточной деформации, могущей ухудшить эксплуатационные свойства ширм и ее составных частей, после падения.

3. Требования к персоналу.

3.1. Персонал лечебно – профилактических учреждений широкого профиля.

4. Назначение.

4.1. Ширмы секционные ГР-ШС-01, ГР-ШС-01.1 предназначены для временного выгораживания части помещения при проведении осмотра пациента или других процедур.

5. Противопоказания.

5.1. Противопоказания отсутствуют.

6. Комплект поставки.

6.1. Ширмы поставляются в разобранном виде. Комплект поставки должен соответствовать указанному в таблице 2.

Таблица 2

№ п.п.	Наименование	Кол-во, шт
I	Ширма секционная по ТУ 32.50.30-007-58588802-2017*	1
1	Ширма секционная ГР-ШС-01, в составе:	1
1.1	Рамка	1
1.2	Опора	1
1.3	Опора мебельная колесная Ф50	2
1.4	Гайка М8 с нейлоновой вставкой	1
1.5	Штифт	2
1.6	Гайка М8	1
2	Ширма секционная ГР-ШС-01.1, в составе:	1
2.1	Рамка	1
2.2	Опора	1
2.3	Гайка М8 с нейлоновой вставкой	1
2.4	Штифт	2
2.5	Гайка М8	1
II	Руководство по эксплуатации	1

*- исполнение выбирается из числа представленных: (см. Приложение 1)

7. Сборка ширмы

Прежде, чем приступить к сборке ширмы, необходимо освободить все детали набора от упаковки, проверить комплектность пакетов и ознакомиться с инструкцией по сборке. Сборку производить на ровном полу. Пол можно застелить тканью, пленкой или картоном во избежание повреждений и загрязнения ширмы.

7.1 Инструкции по сборке ширм приведены в Приложении 3.

8. Предупреждения и предосторожности.

8.1. Используйте ширму только в соответствии с ее функциональным назначением. Сохранность и долговечность ширмы зависит не только от её качества, но и от условий эксплуатации. При транспортировке и хранении ширмы в упаковке она должна быть надежно защищена от намокания, грязи, сильных толчков, ударов тяжелыми предметами, а также недопустимо падение с любой высоты.

9. Правила эксплуатации (порядок использования по назначению).

9.1. Не допускайте в помещении высоких или низких температур, а также резких перепадов температур.

9.2. Не допускайте воздействия на ширму горячих, раскалённых предметов, а также продолжительного воздействия излучений, вызывающих перегревание (мощных ламп, ламп накаливания, микроволнового излучения).

9.3. Не допускайте воздействия на ширму агрессивных жидкостей (кислот, щелочей).

9.4. Не проводите по поверхности и не ударяйте ширму острыми или тяжёлыми твёрдыми предметами.

9.5. В процессе эксплуатации, при необходимости, подтяните ослабленные узлы резьбовых соединений.

9.6. Ширмы имеют соединительные зажимы для возможности объединения нескольких секционных ширм в многосекционные. Соединение секций осуществляется при помощи, прилагающихся в комплекте металлических штифтов (см. Рисунок 1).



Рисунок 1 - Соединение секций ширм при помощи штифта

10. Уход за ширмой.

10.1. Поверхность ширмы рекомендуется протирать слегка увлажненной водой мягкой тканью (фланель, сукно, плюш, миткаль).

10.2. Очистка лакокрасочных покрытий производится увлажненной махровой или замшевой микроволокнистой салфеткой с использованием специальных полиролей для лакокрасочных покрытий. Допускается использование моющих средств (слабые мыльные растворы), а также слабого раствора этилового спирта. После протирки поверхности моющим средством, необходимо сразу протереть ее мягкой сухой салфеткой.

10.3. Категорически недопустимо при чистке ширм применение твердых приспособлений (скребков, губок) с рабочим покрытием из пластикового или металлического материала, а также агрессивных, абразивных материалов и моющих средств на кислотной и щелочной основе.

10.4. Поверхность ширм следует предохранять от попадания агрессивных жидкостей, особенно растворяющих лакокрасочные пленки (ацетон, бензин, спирт и др.). Случайно попавшую на поверхность ширмы жидкость следует немедленно снять сухой тканью.

10.5. Не допускается применение соды, порошков, паст, не предназначенных для ухода за ширмой, а также средств, содержащих абразивные материалы и агрессивные жидкости (кислоты, щелочи, масла) или их пары.

10.6. Рекомендуется как можно скорее очищать любую часть ширмы от загрязнения. Если загрязнение остается на поверхности ширмы на некоторое время, то это заметно повышает опасность образования разводов, пятен и повреждения ширмы.

Методы дезинфекции

Дезинфекцию проводят протиранием салфеткой из бязи или марли, смоченной 3% раствором перекиси водорода с добавлением 0,5% универсального моющего средства, при температуре раствора не менее плюс 18°C, два раза с интервалом между протираниями 10 -15 минут.

11. Техническое обслуживание и текущий ремонт.

11.1. Обслуживание и гарантийный, а также постгарантийный ремонт осуществляет производитель или уполномоченный (аккредитованный) представитель.

12. Транспортирование и хранение.

12.1 Транспортирование ширм осуществляется всеми видами крытых транспортных средств, в соответствии с правилами, действующими на данном виде транспорта.

В пределах одного населенного пункта ширмы допускается перевозить открытым автотранспортом при условии предохранения ее от повреждения, загрязнения и атмосферных осадков.

Размещение и крепление упакованных транспортируемых изделий должно осуществляться в положении, исключающем их повреждение друг о друга и о стенки транспортных средств.

12.2 Условия транспортирования должны соответствовать условиям хранения 5 по ГОСТ 15150.

12.3 Готовую продукцию хранят в крытых помещениях, соответствующих в части воздействия климатических факторов условиям хранения 1 (Л) по ГОСТ 15150. Условия хранения должны исключать воздействие на продукцию влаги и агрессивных сред.

13. Порядок утилизации.

13.1. Утилизация ширм должна осуществляться в соответствии правилами сбора, учёта и утилизации, установленными уполномоченным федеральным органом исполнительной власти, а также СанПиН 2.1.7.2790. Запрещено выбрасывать как бытовой мусор.

13.2 Согласно СанПиН 2.1.7.2790 ширмы относятся к классу А – эпидемиологические безопасные отходы.

14. Гарантийные обязательства.

14.1. Гарантийный срок хранения – 2 года со дня изготовления.

Гарантийный срок эксплуатации – 18 месяцев со дня продажи.

14.2 Проект гарантийного талона представлен в Приложении 4.

Информация получена с официального сайта
Федеральной службы по надзору в сфере здравоохранения
www.goszdramnadzor.ru

I Ширма секционная по ТУ 32.50.30-007-58588802-2017, варианты исполнения:

1. Ширма секционная ГР-ШС-01, в составе:

- 1.1 Рамка;
- 1.2 Опора;
- 1.3 Опора мебельная колесная Ф50 – 2 шт.;
- 1.4 Гайка М8 с нейлоновой вставкой;
- 1.5 Штифт – 2 шт.;
- 1.6 Гайка М8.

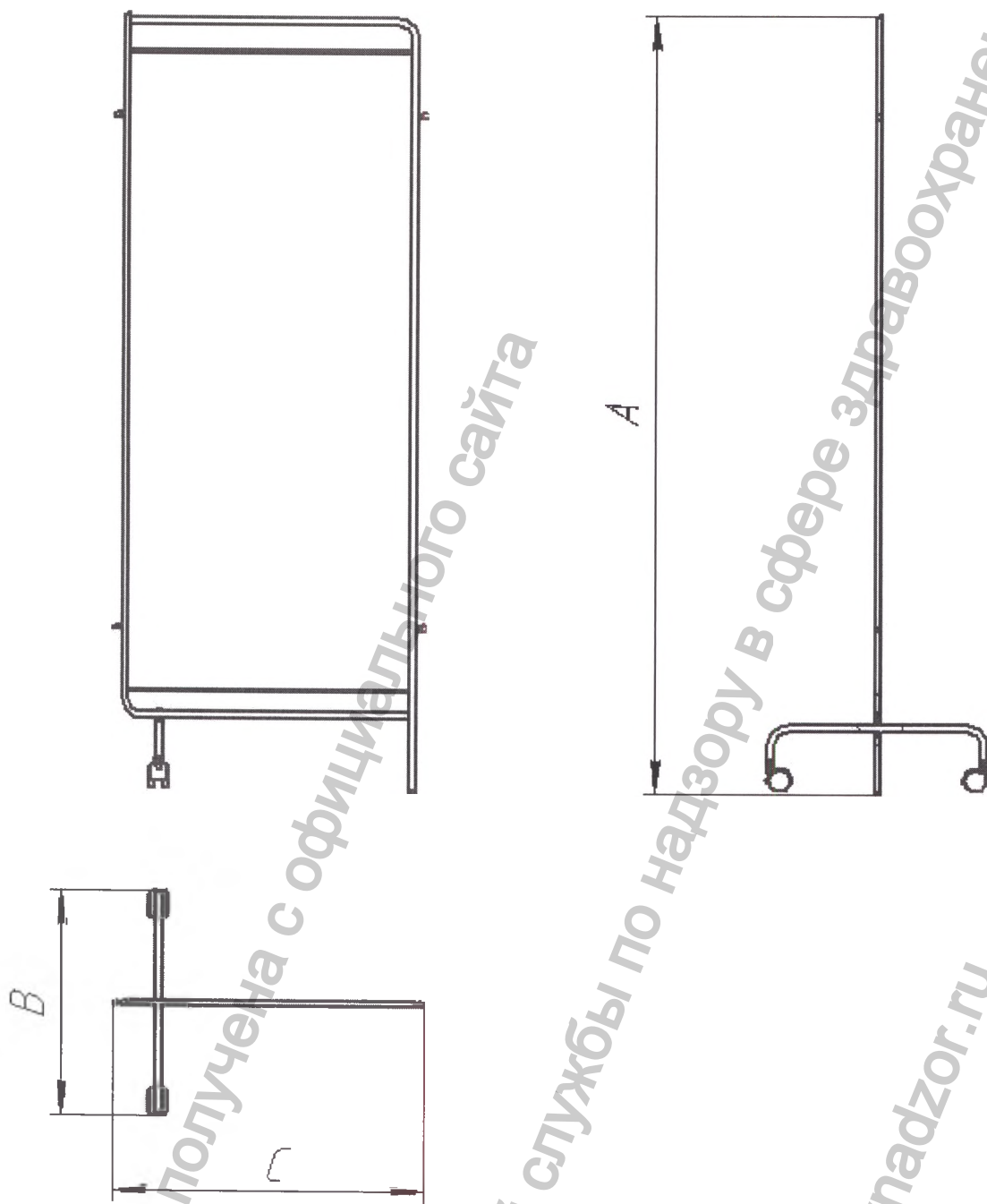
2. Ширма секционная ГР-ШС-01.1, в составе:

- 2.1 Рамка;
- 2.2 Опора;
- 2.3 Гайка М8 с нейлоновой вставкой;
- 2.4 Штифт – 2 шт.;
- 2.5 Гайка М8.

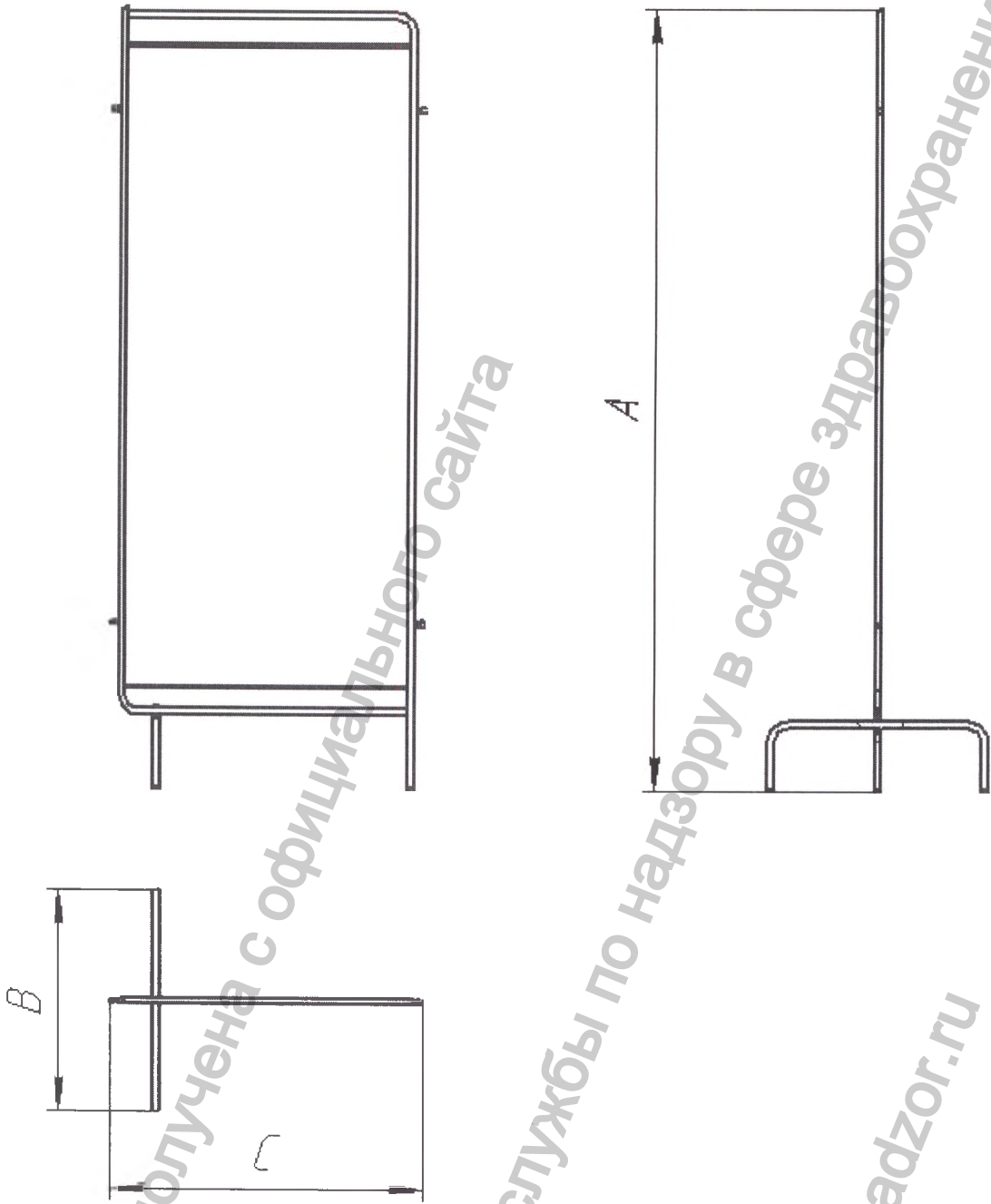
Информация получена с официального сайта
Федеральной службы по надзору в сфере здравоохранения

www.goszdravnadzor.ru

Ширма секционная ГР-ШС-01

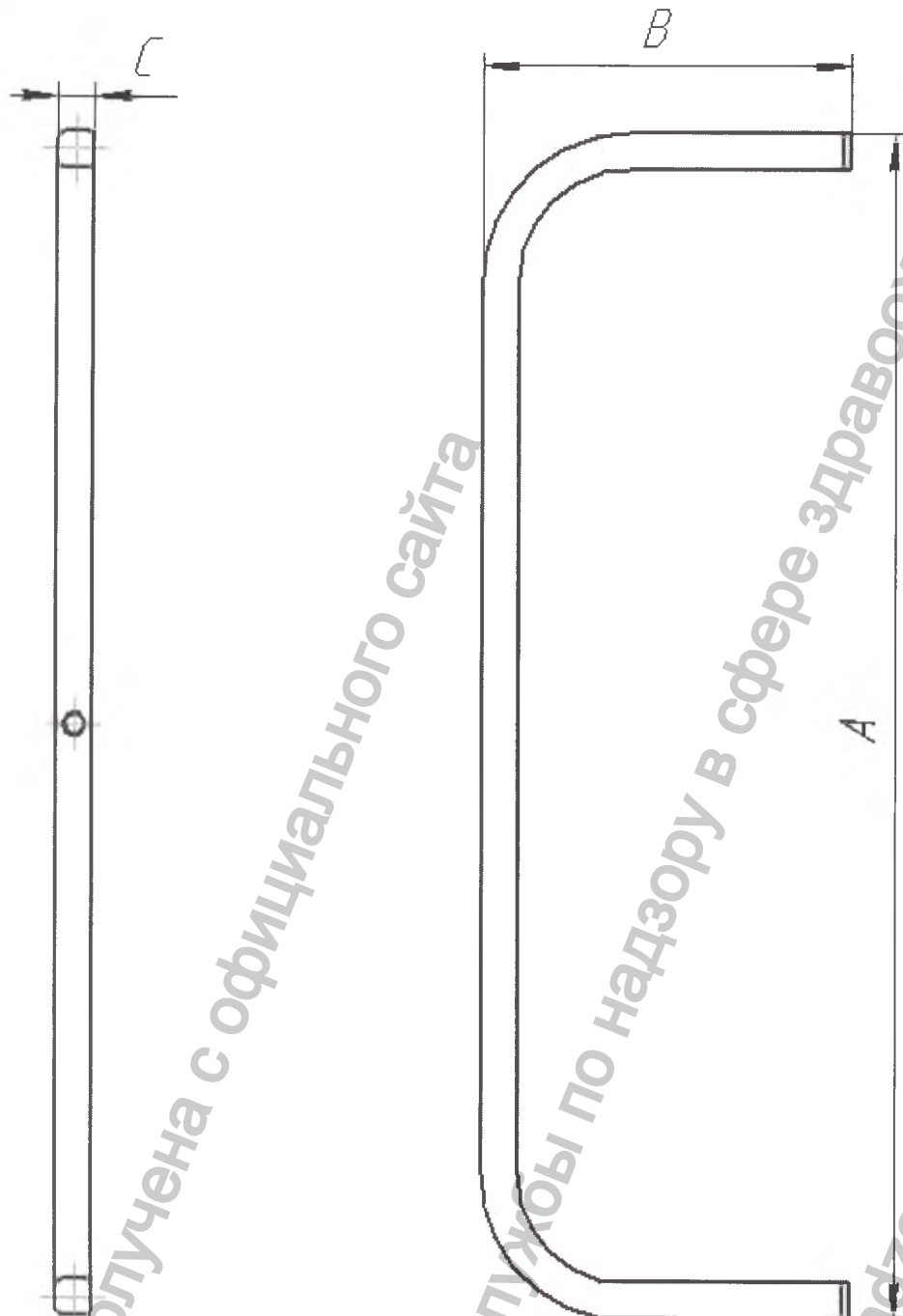


A	B	C
1730±2 мм	570±2 мм	695±2 мм



A	B	C
1730±2 мм	485±2 мм	695±2 мм

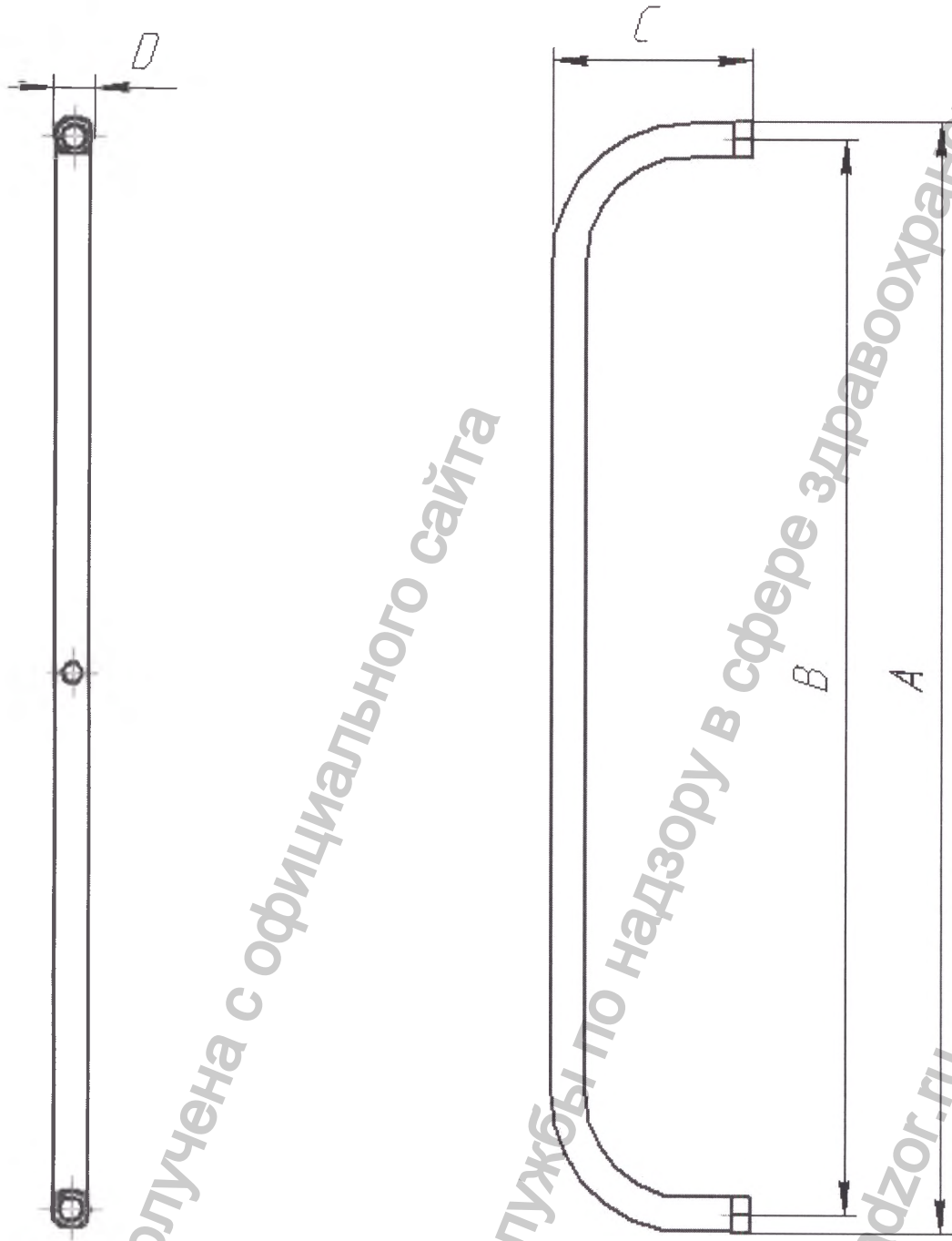
Опора для ширмы секционной ГР-ШС-01.1



A	B	C
485±2 мм	166±2 мм	15±0,5 мм

Информация получена с официального сайта
Федеральной службы по надзору в сфере здравоохранения
www.goszdramnadzor.ru

Опора для ширмы секционной ГР-ШС-01

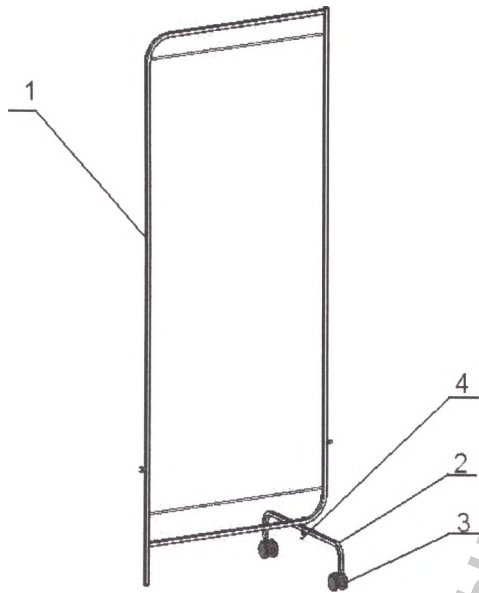


A	B	C	D
488±2 мм	469,5±2 мм	100±0,5 мм	18,5±0,5 мм

Приложение 3
Инструкции по сборке

12. Ширма секционная

12.1 Ширма секционная ГР-ШС-01

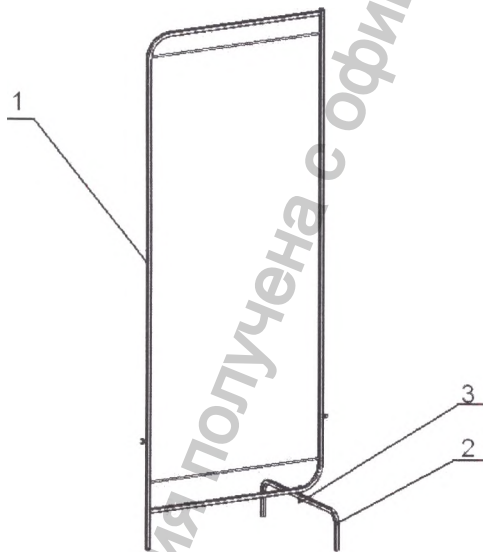


1. Завернуть опоры мебельные колесные Ф50 (поз.3) в опору (поз.2) при помощи ключа на «12».

2. Соединить их с рамкой (поз.1) при помощи установленного на рамку болта и гайки М8 (поз.4) и затянуть ключом на «13».

3. Секции ширм могут быть соединены при помощи 2-х штифтов находящихся в комплекте.

12.1 Ширма секционная ГР-ШС-01.1



1. Соединить опору (поз.2) с рамкой (поз.1) при помощи установленного на рамку болта и гайки М8 (поз.4) и затянуть ключом на «13».

2. Секции ширм могут быть соединены при помощи 2-х штифтов находящихся в комплекте.



медицинский инструментарий

НПКЦ МИЗ

УТВЕРЖДАЮ

Директор

ООО «НПКЦ «МИЗ»

_____ А.А. Листкова

« _____ » _____ 2018 г.

Гарантийный талон
(проект)

Медицинское изделие
«Ширма секционная по ТУ 32.50.30-007-58588802-2017»

Регистрационное удостоверение № _____	_____
Модель _____	Адрес/Тел. Покупателя _____
Номер партии _____	_____
Производитель: ООО «НПКЦ «МИЗ»	Официальный представитель _____
Дата изготовления _____	_____ печать
Дата продажи _____	_____
Покупатель _____	Представитель продавца _____ Подпись

Гарантийные обязательства:

Гарантийный срок эксплуатации изделия – 18 месяцев со дня продажи при соблюдении условий транспортирования и хранения.

Продавец обязуется провести бесплатную замену изделия в период гарантийного срока при условии соблюдения Покупателем условий хранения, транспортировки.

Организация, уполномоченная изготовителем на принятие и удовлетворение требований потребителей в отношении товаров ненадлежащего качества: ООО «НПКЦ «МИЗ», 603087, Нижегородская обл., г. Нижний Новгород, Слобода Александровская, д. 241, телефон: +7 (831) 212-44-33.

Информация получена с официального сайта
Федеральной службы по надзору в сфере здравоохранения
www.goszdravnadzor.ru

ООО «НПКЦ «МИЗ»
Итого в настоящем документе

13 _____ листа (ов)

Директор
Листкова А. А.

