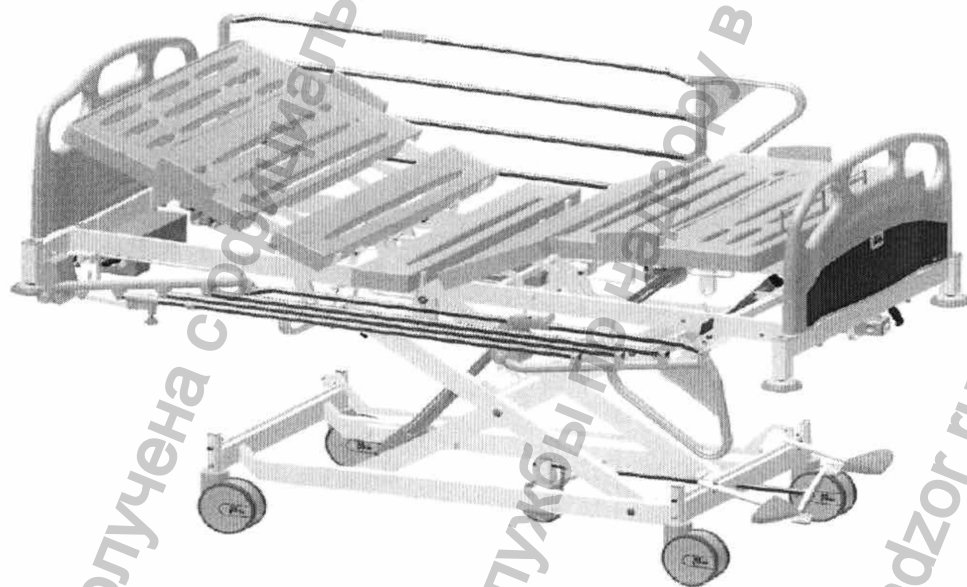




INDUSTRIAS HIDRAULICAS PARDO, S.A.

Кровать медицинская функциональная электрическая

KOMPLET FUTURE



Инструкция по применению



Оглавление

- Декларация соответствия
1. Описание
 2. Размеры
 3. Вес
 4. Ограничения
 5. Инструкция и вводная часть
 6. Пульт управления
 7. Экстренное опускание спинной секции
 8. Пульт блокировки функций (опция)
 9. Аккумулятор (опция)
 - 10.Пятое колесо
 - 11.Педаль центрального тормоза
 - 12.Перемещение кровати
 - 13.Позиционирование ножной секции
 - 14.Удлинение базы кровати
 - 15.Положения Тренделенбурга и антиТренделенбурга
 - 16.Обслуживание
 - 17.Расположение элементов кровати
 - 18.Риски поломок
 - 19.Система гидравлической регулировки высоты (опция)
 - 20.Аксессуары



06/2007

8D2785985

Печать:
Нотариус – Д.РАФАЭЛЬ БЕРГАМО ПАНОС - САРАГОСА

ДЕКЛАРАЦИЯ В СООТВЕТСВИИ С МАРКИРОВКОЙ «ЕС»

ИНДУСТРИАС ИДРАУЛИКАС ПАРДО, С.А.
АВТОВИА ДЕ ЛОГРОНО, КМ. 5,800
50011 - САРАГОСА

Компания наделена полномочиями Главным Управлением Продуктов Здравоохранения
Испанского Министерства Здравоохранения № 261 П.С.

ЗАЯВЛЯЕТ, ЧТО РАЗРАБОТКА И ПРОИЗВОДСТВО ИЗДЕЛИЯ:

Тип: КРОВАТЬ
Модель: САЛДУБА
Серийный номер: смотрите на этикетке
Год производства: смотрите на этикетке

СООТВЕТСТВУЕТ СЛЕДУЮЩИМ РАСПОРЯЖЕНИЯМ:

- распоряжение относительно продуктов здравоохранения **93/42/ЕЕС**, от 14 июня.
- распоряжение о механизмах **98/37/ЕС** от 22 Июня, согласно легализованному соглашению членов Евросоюза о механизмах.
- распоряжение **73/23/ЕЕС**, согласованное с законами Государства относительно электрического оборудования, разработанного для применения при определенных лимитах напряжения.
- распоряжение об Электромагнитной Совместимости **89/336/ЕЕС** от 3го Мая.
- распоряжение **93/68/ЕЕС** от 22го Июля, которое корректирует распоряжения 73/23/ЕЕС и, в том числе, 89/336/ЕЕС.

ЕВРОПЕЙСКИЕ СТАНДАРТЫ:

- Норма **UNE EN 292-1**, «Безопасность механизмов. Основные положения, главные принципы разработки. Часть 1: Основная терминология, методология».
- Норма **UNE EN 292-2**, «Безопасность механизмов. Основные положения, главные принципы разработки. Часть 2: Основные требования».
- Норма **UNE EN 1050**, «Безопасность механизмов. Оценка риска».
- Норма **UNE EN 60204-1**, «Безопасность механизмов. Электрические части механизмов. Часть 1: Основные требования».
- Норма **UNE EN 60601-1**, «Электроmedizinское оборудование. Часть 1: Основные требования к хранению».
- Норма **UNE EN 60601-1-2**, «Медицинское электрическое оборудование. Часть 1-2: Основные требования к безопасности. Сопутствующие стандарты: электромагнитная совместимость. Требования и испытания».
- Норма **UNE EN 60601-2-38**, «Электроmedizinское оборудование. Часть 2: Главные требования к безопасности электрических больничных кроватей». Первое дополнение включено.
- Норма **UNE EN 20324**, «Степени защиты, обеспечиваемые приложениями (код IP)».

Подпись:

ХОСЕ АЛЬГАРАТЕ
ГЛАВНЫЙ МЕНЕДЖЕР

Сарагоса, 14 июля 2000 г.

Проверка 01, 16 Марта 2006 г.





1. ОПИСАНИЕ

Кровати медицинские функциональные Komplet future (Комплет Фьюче) производства фирмы Industrias H. Pardo, S.A. предназначены для ухода за пациентом, повышения комфорта и создания нужного позиционирования в условиях медицинских стационаров.

Кровать имеет 4 секции, которые легко устанавливаются в различные положения с помощью ручного пульта управления, приводящего в действие 3 электромотора, расположенных непосредственно под секциями кровати, либо механически с помощью рукояток в ножном конце кровати. Изменение высоты ложа кровати также регулируются электрически с помощью пульта управления, или гидравлической педалью, расположенной сбоку базы кровати. Положения Тренделенбург/анти Тренделенбург устанавливаются механически. Наличие 5-го колеса позволяет кровати вращаться вокруг своей оси на 360°, значительно улучшая ее управляемость. Колеса снабжены центральной тормозной системой. 2 педали тормозной системы расположены с обеих сторон ножного конца кровати. Функция подъема и одновременного сдвига назад спинной секции скомбинирована с функцией подъема и сгибания бедренной секции, что позволяет не смещать центр тяжести пациента, снижает напряжение мышц живота и оказывает противопролежневый эффект. Спинная секция кровати снабжается функцией быстрого опускания в случае сердечно-легочной реанимации, может быть изготовлена из рентгенопрозрачного пластика. Секции ложа съемные, изготовлены из высокопрочного, огнеупорного пластика, выдерживающего обработку любыми дезинфицирующими средствами.

Составные части:

- Рама с 4-мя колесами (пятое колесо-опция)
- Возможность удлинения рамы со стороны ножного конца.
- Ложе состоит из 6 частей из специального термопластика, устойчивого к деформации, съемных, огнеупорных.
- Устройство быстрого опускания спинной секции.

Опции:

- Панель блокировки в ножном конце кровати.
- Аккумулятор
- Гидравлическая регулировка высоты



Электрические параметры

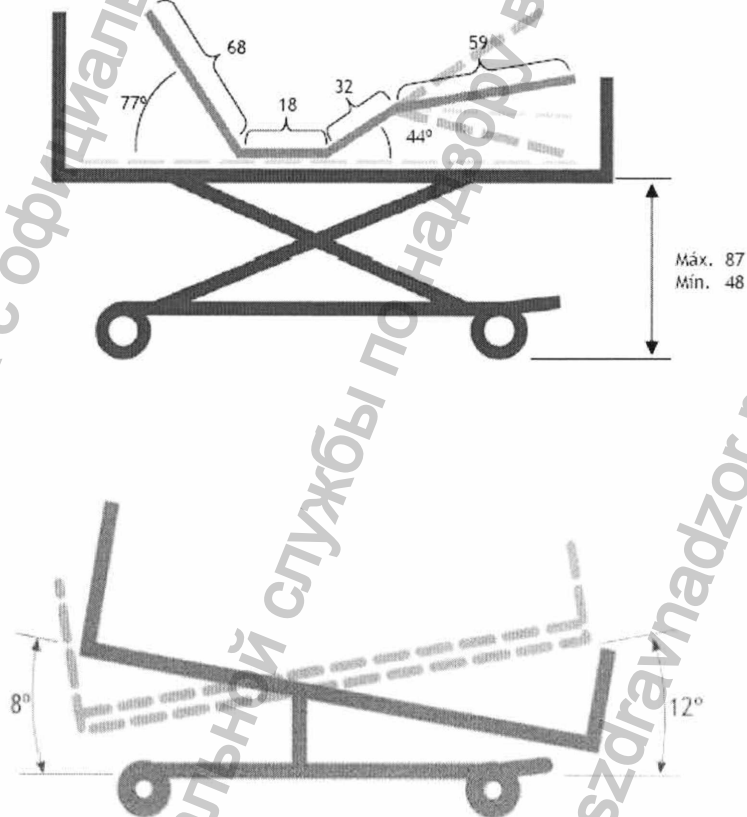
- Электропитание: 230 В, 50 Гц, монофаза
- Длина кабеля 2,5 м.
- Напряжение тока в электросети: 2,5 А
- Температурные условия эксплуатации: 5° С / 40° С.



Внимание Для избежания перегрузки моторов, не использовать их более двух минут

2. РАЗМЕРЫ

Единица измерения длины секций – сантиметры.



3. ВЕС

- Вес кровати с принадлежностями : 131 кг
- Вес торцов (головной и ножной): 13,5 кг.
- Вес боковых ограждений : 8,5 кг.



4. ОГРАНИЧЕНИЯ

Максимально возможная нагрузка на кровать – 235 кг. (например: - 200 кг. вес пациента, 20 кг. вес матраца, 15 кг. вес аксессуаров)



Внимание :

НЕ используйте оборудование, если габариты пациента превышают предусмотренные ограничения, это может привести к повреждению оборудования и травмам пациента.

- Рост пациента от 140 см до 190 см (при удлинении – 210 см)
- Ширина : 90 см
- Максимальный вес – 200 кг

Кровать разработана для применения в закрытом помещении. Не использовать и не хранить на улице или в сыром помещении.

Нежелательно использовать для данной кровати матрацы, которые не предназначены для шарнирных кроватей. Существуют специальные матрацы, которые могут поставляться производителем в виде дополнительной опции.

Рекомендации к размерам матрацев:

Ширина: Минимальная 80/90, Максимальная 84/94
Длина матраца: Минимальная 190, Максимальная 194
Высота матраца: Минимальная 13, Максимальная 18
Вес матраца: около 10-20 кг

5. ИНСТРУКЦИЯ И ВВОДНАЯ ЧАСТЬ

Оператором кровати может считаться любой человек, способный управлять ее устройством самостоятельно. Это может быть ассистент или какой-либо человек, помогающий пользователю кровати, который должным образом проинструктирован. Педаль блокировки колес и управление пятым колесом расположено внизу кровати. Управление блокировкой электронных движений кровати расположено также внизу кровати.

Кровать полностью собрана, в плоском виде с минимальной высотой. При получении необходимо распаковать и проверить оборудование на отсутствие деформаций основных частей кровати и затем отодвинуть предохранительную задвижку, убрав ограничитель перед осуществлением каких-либо манипуляций.

Проверьте, что все части правильно подсоединены.



Для кроватей, имеющих батарею, необходимо перед установкой полностью зарядить батарею. Размотайте соединительный сетевой провод и вставьте штекер в сеть с соответствующим напряжением.

Проверьте, что все механизмы работают исправно. В противном случае отключите кровать от сети. Удостоверьтесь, что моторы хорошо подсоединены. Проверьте наличие в сети соответствующего напряжения и работу механизмов управления. Если кровать не функционирует надлежащим образом, свяжитесь с дистрибьютором.

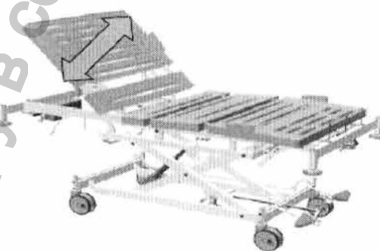
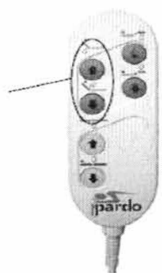
6. ПУЛЬТ УПРАВЛЕНИЯ

переносной пульт управления расположен на боковом ограждении

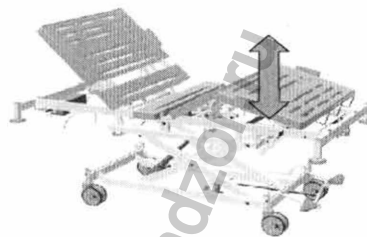
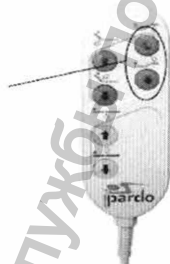
На пульте находятся 6 кнопок:

- Кнопка 1: опускание спинной секции
- Кнопка 2: поднимание спинной секции
- Кнопка 3: опускание бедренной секции
- Кнопка 4: поднимание бедренной секции
- Кнопка 5: опускание ложа
- Кнопка 6: поднимание ложа

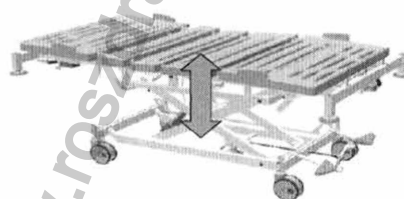
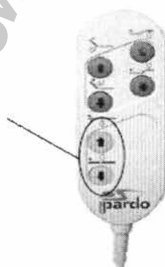
подъем и опускание
спинной секции



подъем и опускание
бедренной секции



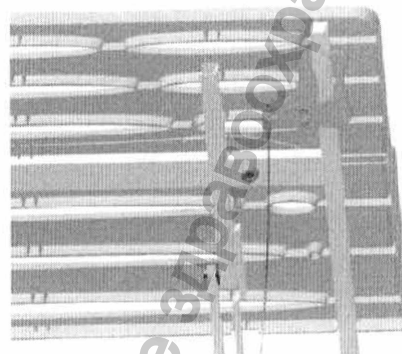
подъем и опускание
ложа





7. ЭКСТРЕННОЕ ОПУСКАНИЕ СПИННОЙ СЕКЦИИ

Опускание спинной секции в экстренных случаях (например, при проведении реанимационных мероприятий) приводится в действие с помощью любой из рукояток, которые расположены с обеих сторон спинной секции.

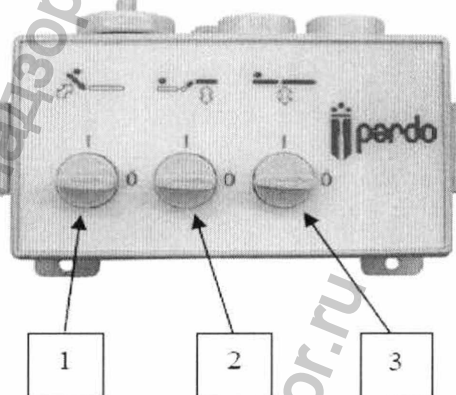


8. ПУЛЬТ БЛОКИРОВКИ ФУНКЦИЙ (ОПЦИЯ)

Электрический пульт блокировки функций расположен в ножном конце кровати и может убираться под ложе.

Имеет три переключателя

1. позволяет заблокировать функцию подъема/опускания спинной секции
2. позволяет заблокировать функцию подъема/опускания ножной секции
3. позволяет заблокировать функцию регулирования высоты кровати



9. АККУМУЛЯТОР (ОПЦИЯ)

Аккумулятор имеет ограниченный срок службы. Для того чтобы продлить срок годности аккумулятора, необходимо регулярно проверять допустимую нагрузку на кровать и не превышать рекомендованных параметров.



10. ПЯТОЕ КОЛЕСО

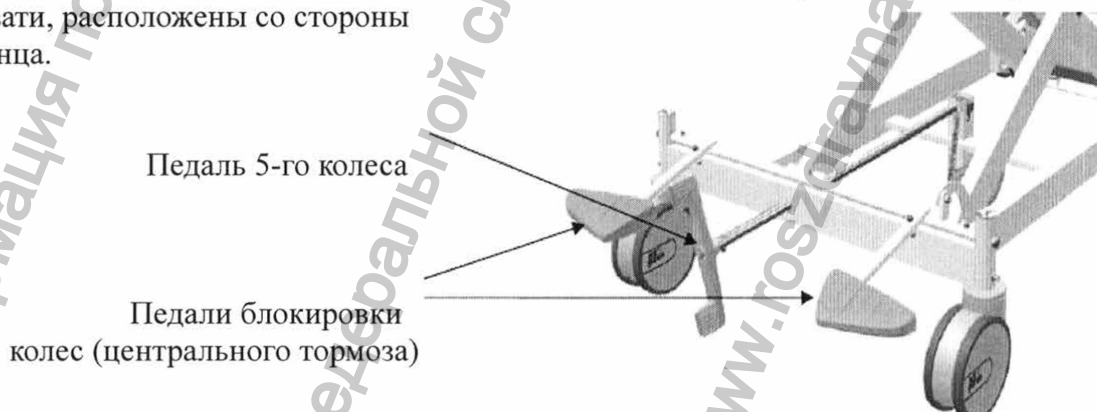
Компания PARDO в комплектацию модели KOMPLET включила запатентованное техническое новшество: пятое колесо. Оно расположено в центре кровати и позволяет ей вращаться на 360° вокруг своей оси, используя минимум пространства, что очень удобно при маневрировании в узких местах.

Пятое колесо постоянно находится в неактивном положении, а при необходимости приводится в действие с помощью педали, расположенной посередине, между педалями центрального тормоза.



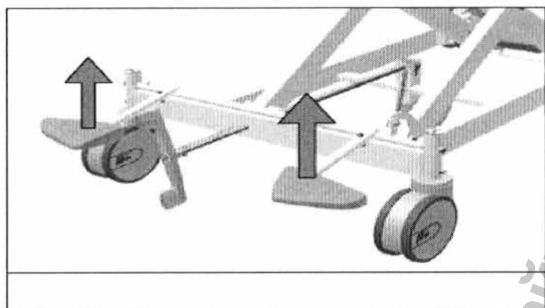
11. ПЕДАЛЬ ЦЕНТРАЛЬНОГО ТОРМОЗА

2 педали центрального тормоза, позволяющие одновременно заблокировать все четыре колеса кровати, расположены со стороны ножного конца.

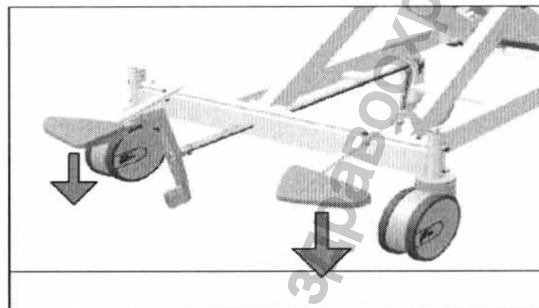




12. ПЕРЕМЕЩЕНИЕ КРОВАТИ



Колеса разблокированы
(свободный ход)



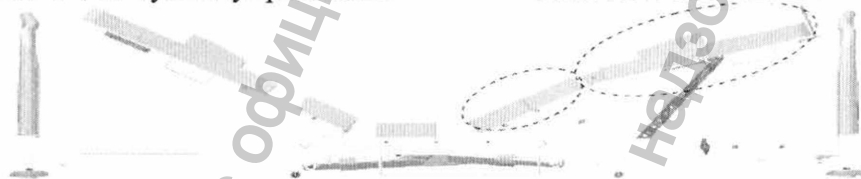
Колеса заблокированы

13. ПОЗИЦИОНИРОВАНИЕ НОЖНОЙ СЕКЦИИ

бедренная секция регулируется
с помощью пульта управления

секция устанавливается в
желаемое положение механически

(7 различных
положений)



Минимальное положение

Максимальное положение



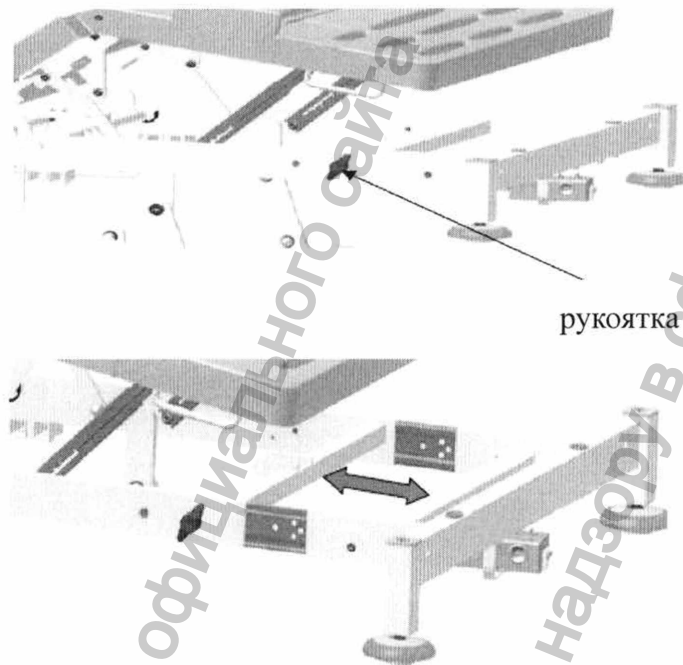
Секция ног регулируется механически. Для увеличения угла наклона ножной секции, достаточно потянуть секцию вверх. Для уменьшения угла наклона, необходимо плавно опускать секцию до фиксации в желаемом положении.



14. УДЛИНЕНИЕ БАЗЫ КРОВАТИ

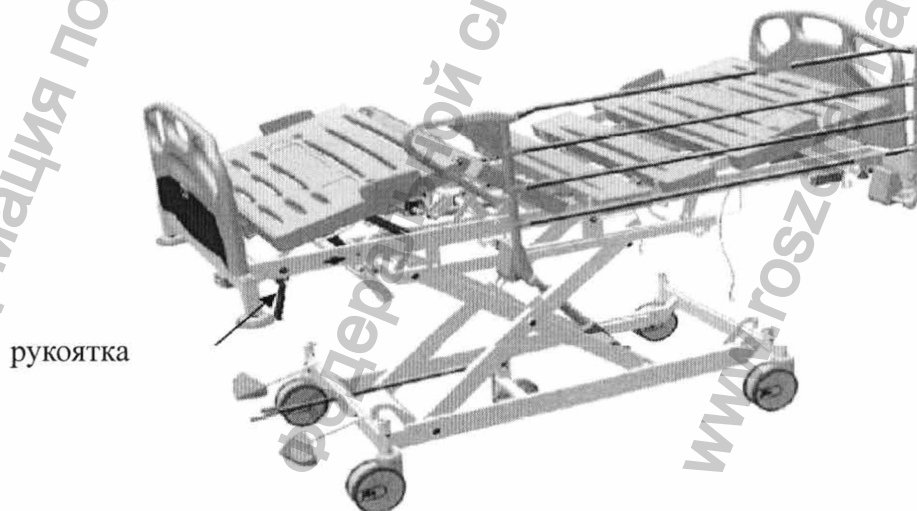
Для увеличения длины базы кровати:

1. открутить рукоятки, расположенные с обеих сторон рамы кровати.
2. потянуть раму в направлении увеличения. Установить желаемую длину
3. закрутить рукоятки



15. ПОЛОЖЕНИЯ ТРЕНДЕЛЕНБУРГ и АНТИТРЕНДЕЛЕНБУРГ

В положения Тренделенбурга и антиТренделенбурга кровать устанавливается механически, с помощью специальной рукоятки, расположенной в ножном конце кровати.





16. ОБСЛУЖИВАНИЕ

Общая очистка Рекомендуется очищать кровать прохладной водой с очищающими средствами. Не использовать абразивные растворы.

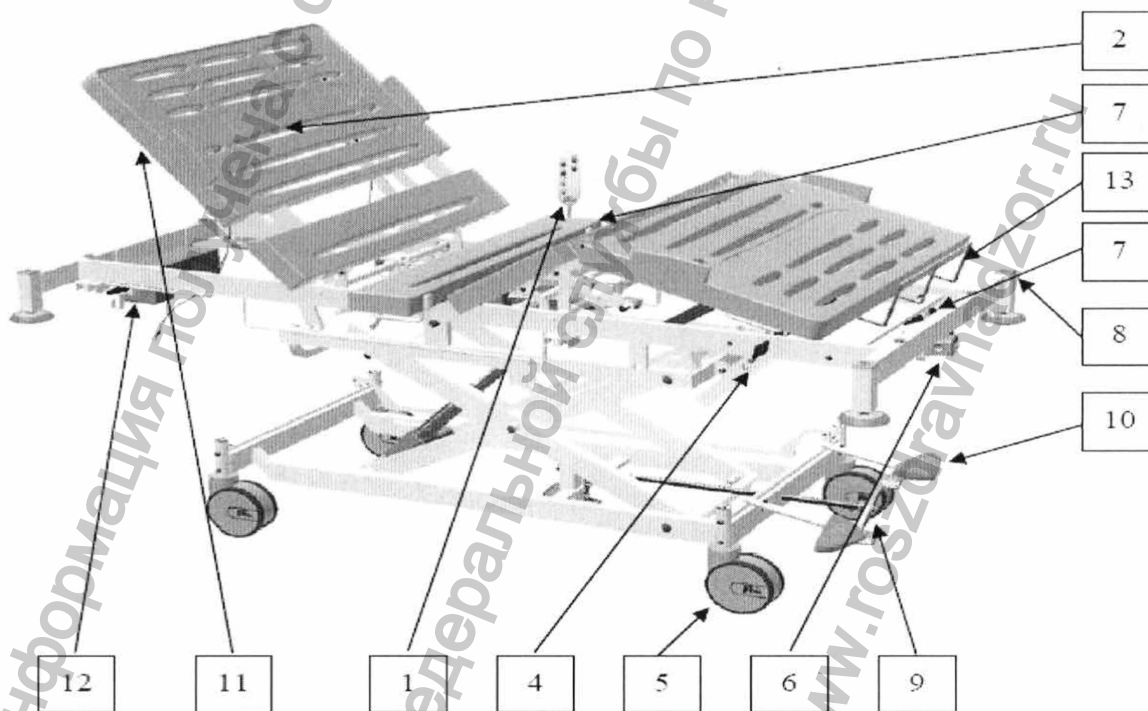
Очистка загрязненных участков Рекомендуется использовать обычную щетку с мягкой щетиной.

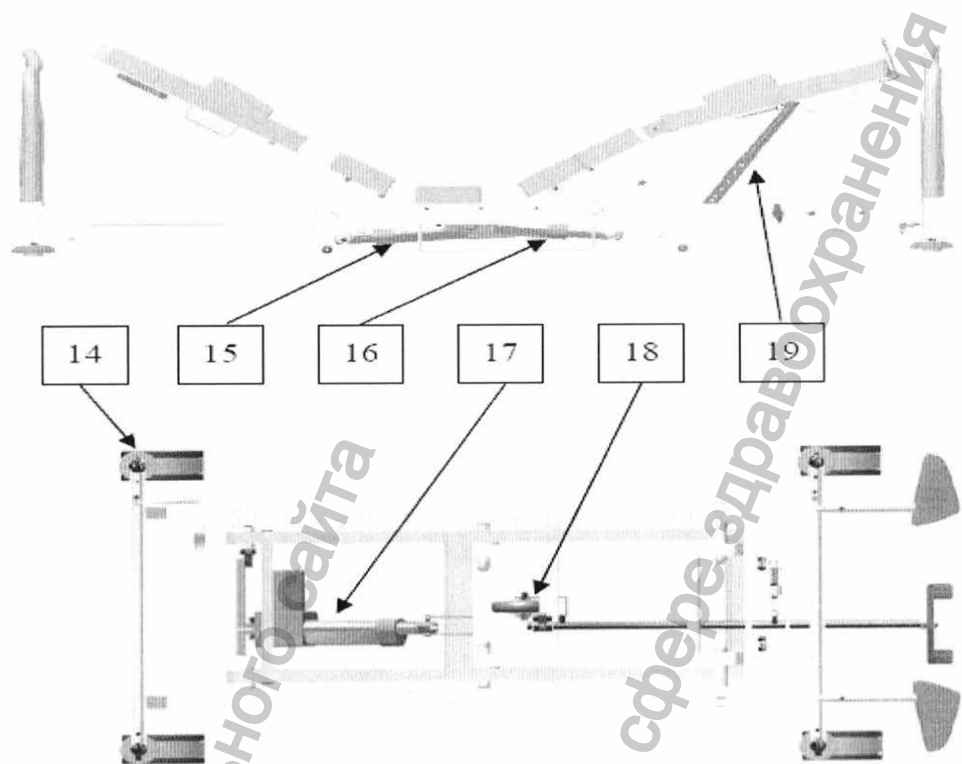
Очистка паром Не рекомендуется использовать для очистки, потому что, избыток влаги и повышенная температура может повредить некоторые детали.

Обслуживание Кровать не нуждается в специальном графике обслуживания, достаточно ежегодно осматривать состояние следующих систем:

- Системы фиксации боковых ограждений
- Систему блокировки колес
- Проводки и электрических частей
- Режим работы пульта блокировки
- Аккумулятора
- Системы CPR

17. РАСПОЛОЖЕНИЕ ЭЛЕМЕНТОВ КРОВАТИ KOMPLET FUTURE





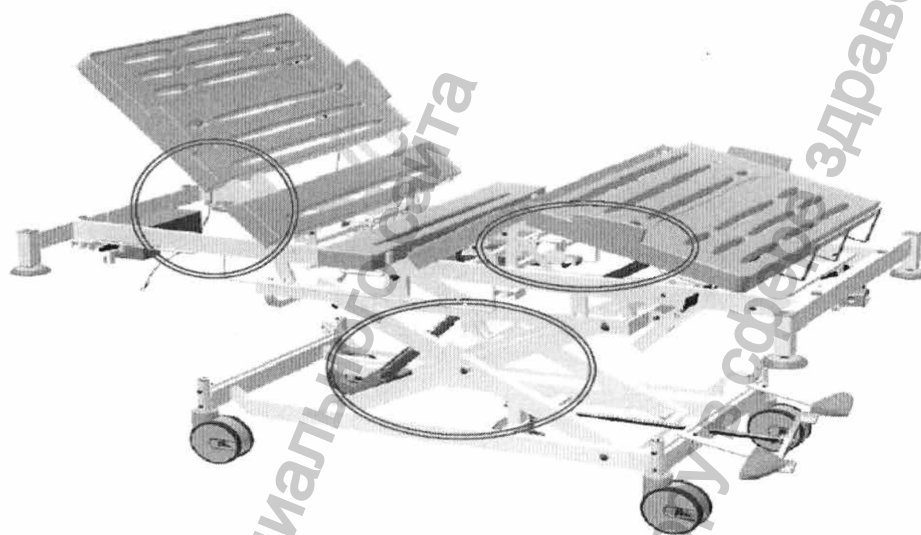
№	НАИМЕНОВАНИЕ
1	Пульт Komplet IP-66 6 кнопок
2	Секция пластиковая 930x535
3	Секция пластиковая 930x150
4	Рукоятка М6 х 24
5	Колеса 150 мм.
6	Панель блокировки Komplet
7	Рычаг положений Тренделенбурга / антиТренделенбурга
8	Установочные отверстия для принадлежностей
9	Педаль 5-го колеса
10	Педаль центрального тормоза
11	Рукоятка для опускания спинной секции
12	Корпус блока управления KOMPLET IP-66
13	Дуга CL-2003 удлинительная
14	Колеса 150 антистатические
15	Мотор IP-66
16	Мотор IP-66
17	Мотор подъемный IP-66
18	Центральное колесо
19	Металлическое крепление .6 позиций



18. РИСКИ ПОЛОМОК

Существует незначительная вероятность поломок в характерных местах:

- риск поломок в местах соединений подвижных секций спины и ног
- риск поломок в месте крепления друг к другу складывающихся элементов, при подъеме и опускании ложа.



19. СИСТЕМА ГИДРАВЛИЧЕСКОЙ РЕГУЛИРОВКИ ВЫСОТЫ (ОПЦИЯ)

Размеры и вес Высота минимум: 47 см
максимум: 86 см

Разница в размерах указана в п.2
Ориентировочный вес: 129 кг.

Для подъема кровати необходимо нажимать на зеленую педаль до тех пор, пока она не достигнет желаемого уровня
Для опускания кровати- нажимать на красную педаль.





20. АКСЕССУАРЫ

20.1 ГОЛОВНОЙ / НОЖНОЙ ТОРЦЫ СЪЕМНЫЕ

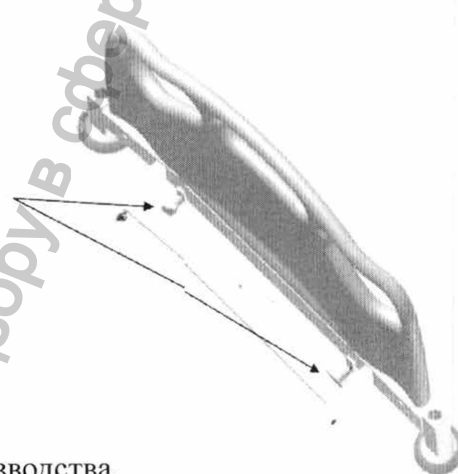
Состав

- Состоит из Полиолефина.
 - Трубки из нержавеющей стали
- Вес: приблизительно 5 кг



Установка головного / ножного торца:

- Вставить стальные оси в пластиковые держатели на основной части кровати.
- Взять винты, вставить в резьбу и закрутить, согласно схеме.



Предупреждение

- Разработаны для установки на кроватях нашего производства.
- Для чистки использовать мыльную воду. В случае необходимости более сильного чистящего средства можно использовать растворы аммиака или щелочи.
- Проверяйте периодически крепления кровати.
- Не садитесь и не опирайтесь на торцы.

Риски повреждений

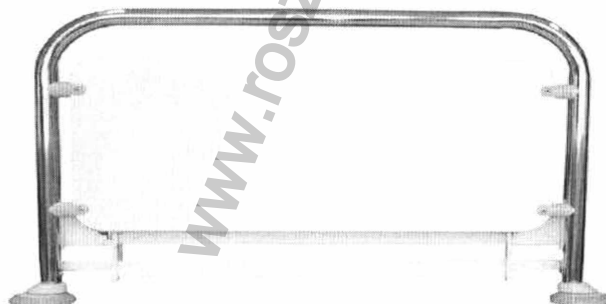
Есть риск поломки между частями кровати и изголовьем / секцией ног.

ГЛАДКИЙ ОКРАШЕННЫЙ ИЛИ НЕОКРАШЕННЫЙ ТОРЕЦ

Состав

- Состоит из нержавеющей стали или стали с покрытием из полиэстера
- Панель толщиной 18 мм, заламинированное термическим способом.
- Защитные диски из полипропилена.

Вес: приблизительно 9 кг





20.2 БОКОВЫЕ ОГРАЖДЕНИЯ

Боковые ограждения Salduba

Снаружи произведены из пластика ABS, огнеупорного, легкого в обработке.

Внутри из окрашенной стали.

Вес приблизительно 7,5 кг.

Использование: Ограждения поворачивающиеся. Для того, чтобы сложить ограждения, необходимо потянуть кнаружи красную ручку снизу ограждения – оно поворачивается и автоматически фиксируется в другом положении.

Ограждения металлические

Ограждения состоят из четырех трубок из нержавеющей стали с частичным наружным покрытием из полиэстера

Ручка с резиновым покрытием

Вес приблизительно 8,5 кг.

Использование: Потянуть за ручку, поднять ограждение на максимальную высоту, при этом оно автоматически зафиксировано.

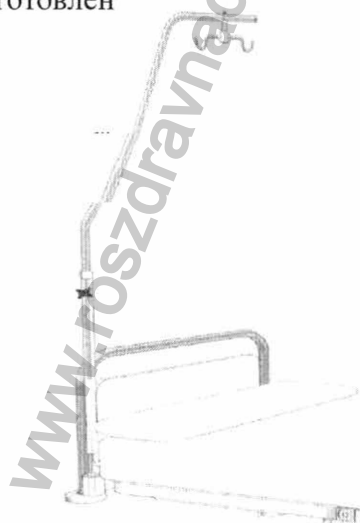
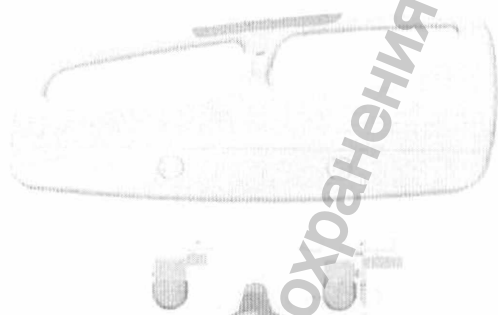
Для опускания ограждения необходимо оттянуть фиксатор книзу.

20.3 ИНФУЗИОННАЯ СТОЙКА

Изготовлена из нержавеющей стали. Концы трубки с наконечниками из полиэстера. Трубка телескопически регулируется по высоте. Фиксатор изготовлен из нейлона

Вес приблизительно 1,5 кг.

Устанавливается в специальные установочные отверстия, расположенные в каждом из четырех углов кровати.



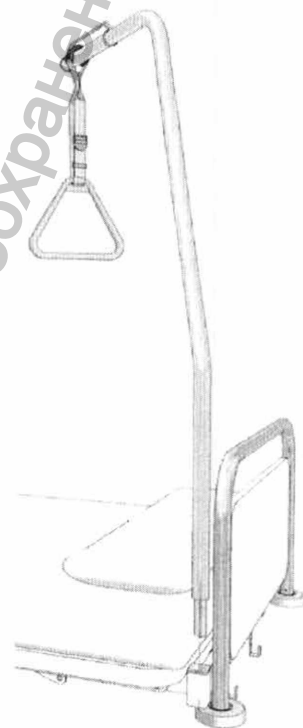


20.4 УСТРОЙСТВО ДЛЯ ПРИПОДНЯТИЯ ПАЦИЕНТА

Изготовлено из нержавеющей стали. Концы трубки с наконечниками из полиэстера.

Специальная пластиковая рукоятка крепится на ремне из полиамида к трубе. Ремень регулируется по высоте. Ограничитель движений ремня. Вес приблизительно 4,5 кг.

Устанавливается в специальные установочные отверстия, расположенные в каждом из четырех углов кровати.



20.5 БАЛКАНСКАЯ РАМА ДЛЯ ВЫТЯЖЕНИЯ

Изготовлена из нержавеющей стали.

Фиксирующие винты – нейлон

Вес приблизительно 35 кг.

Устанавливается в специальные установочные отверстия, расположенные в каждом из четырех углов кровати.

