

«УТВЕРЖДАЮ»

ООО «Альпина Пласт»

Е.Н. Игутов

«20» ноября 2017 г.



РУКОВОДСТВО ПО ЭКСПЛУАТАЦИИ

17707123.939890.022РЭ

Массажеры медицинские «Альпина Пласт» по ТУ 9398-022-17707123-2015, варианты исполнения: массажер медицинский ИГЛРОЛ МИНИ; массажер медицинский ИГЛРОЛ; массажер медицинский ИГЛРОЛ ФИТ; Набор массажеров медицинских ИГЛРОЛ СЕТ в составе: массажер медицинский ИГЛРОЛ МИНИ; массажер медицинский ИГЛРОЛ; массажер медицинский ИГЛБОЛ Ø 65 мм; массажер медицинский ИГЛБОЛ Ø 85 мм; массажер медицинский ИГЛБОЛ Ø 120 мм; массажер медицинский ИГЛБОЛ Ø 150 мм; массажер медицинский ИГЛБОЛ Ø 180 мм; массажер медицинский РЕФЛЕКСОБОЛ МИНИ; массажер медицинский РЕФЛЕКСОБОЛ; массажер медицинский РЕФЛЕКСОБОЛ МАКСИ.

Производство ООО «Альпина Пласт», Россия, 141600, Московская область, Клинский район, город Клин, Ленинградское шоссе, 88 км, строение 103.

2017 г.

Содержание

| | | |
|-----|--|----|
| 1 | Описание и работа..... | 3 |
| 1.1 | Назначение изделия..... | 3 |
| 1.2 | Технические характеристики..... | 3 |
| 1.3 | Состав изделия..... | 10 |
| 1.4 | Устройство и работа..... | 11 |
| 1.5 | Маркировка..... | 12 |
| 1.6 | Упаковка..... | 12 |
| 2 | Показания к использованию..... | 13 |
| 3 | Противопоказания к использованию | 13 |
| 4 | Использование по назначению: | |
| 4.1 | Эксплуатационные ограничения..... | 13 |
| 4.2 | Подготовка к использованию..... | 13 |
| 4.3 | Использование изделия..... | 13 |
| 5 | Техническое обслуживание..... | 14 |
| 6 | Хранение | |
| 6.1 | Условия хранения..... | 14 |
| 6.2 | Гарантийные сроки | 14 |
| 7 | Транспортирование..... | 14 |
| 8 | Утилизация..... | 14 |
| 9 | Контактные данные производителя..... | 14 |

Информация получена с официального сайта

Федеральной службы по надзору в сфере здравоохранения

www.roszdravnadzor.gov.ru

Настоящая эксплуатационная документация устанавливает эксплуатационные характеристики на массажеры медицинские «Альпина Пласт» по ТУ 9398-022-17707123-2015, варианты исполнения: массажер медицинский ИГЛРОЛ МИНИ; массажер медицинский ИГЛРОЛ; массажер медицинский ИГЛРОЛ ФИТ; Набор массажеров медицинских ИГЛРОЛ СЕТ в составе: массажер медицинский ИГЛРОЛ МИНИ; массажер медицинский ИГЛРОЛ; массажер медицинский ИГЛБОЛ Ø 65 мм; массажер медицинский ИГЛБОЛ Ø 85 мм; массажер медицинский ИГЛБОЛ Ø 120 мм; массажер медицинский ИГЛБОЛ Ø 150 мм; массажер медицинский ИГЛБОЛ Ø 180 мм; массажер медицинский РЕФЛЕКСОБОЛ МИНИ; массажер медицинский РЕФЛЕКСОБОЛ; массажер медицинский РЕФЛЕКСОБОЛ МАКСИ (далее – массажеры), предназначенные для массажа рефлексогенных зон (реабилитация после травм и операций, развитие мелкой моторики, профилактика и лечение плоскостопия, стимуляция и релаксация мышечных тканей, улучшение кровообращения), при заболеваниях опорно-двигательного аппарата.

Массажеры стимулируют нервные окончания, помогают снять стресс, улучшают кровообращение, способствуют улучшению общего самочувствия человека.

1 Описание и работа

1.1 Назначение изделия

Массажеры медицинские «Альпина Пласт» по ТУ 9398-022-17707123-2015, варианты исполнения: массажер медицинский ИГЛРОЛ МИНИ; массажер медицинский ИГЛРОЛ; массажер медицинский ИГЛРОЛ ФИТ; Набор массажеров медицинских ИГЛРОЛ СЕТ в составе: массажер медицинский ИГЛРОЛ МИНИ; массажер медицинский ИГЛРОЛ; массажер медицинский ИГЛБОЛ Ø 65 мм; массажер медицинский ИГЛБОЛ Ø 85 мм; массажер медицинский ИГЛБОЛ Ø 120 мм; массажер медицинский ИГЛБОЛ Ø 150 мм; массажер медицинский ИГЛБОЛ Ø 180 мм; массажер медицинский РЕФЛЕКСОБОЛ МИНИ; массажер медицинский РЕФЛЕКСОБОЛ; массажер медицинский РЕФЛЕКСОБОЛ МАКСИ предназначены для массажа рефлексогенных зон (реабилитация после травм и операций, развитие мелкой моторики, профилактика и лечение плоскостопия, стимуляция и релаксация мышечных тканей, улучшение кровообращения), при заболеваниях опорно-двигательного аппарата.

Изделия предназначены для индивидуального применения в домашних условиях и в условиях медицинских учреждений.

Область применения: широкого применения.

1.2 Технические характеристики

Массажеры различаются по форме и размерам.

Основные параметры и характеристики массажеров представлены в таблице № 1.

Таблица 1.

| Наименование изделия | Габаритные размеры, мм | Масса, г |
|--|---|-------------------------------|
| массажер медицинский ИГЛРОЛ МИНИ | $D_{max}=75\pm 5; D_{min}=40\pm 5$ | 15 ± 5 |
| массажер медицинский ИГЛРОЛ | $D_{max}=105\pm 5; D_{min}=50\pm 5$ | 42 ± 10 |
| массажер медицинский ИГЛРОЛ ФИТ | $D_{max}=105\pm 5; D_{min}=50\pm 5$ | 125 ± 20 |
| набор массажеров медицинских ИГЛРОЛ СЕТ в составе: массажер медицинский ИГЛРОЛ МИНИ, массажер медицинский ИГЛРОЛ | 1) $D_{max}=75\pm 5; D_{min}=40\pm 5$ 2) $D_{max}=105\pm 5; D_{min}=50\pm 5$ | 1) 15 ± 5 2) 42 ± 10 |
| массажер медицинский ИГЛБОЛ Ø65 мм | $D=65\pm 5$ | 35 ± 10 |
| массажер медицинский ИГЛБОЛ Ø85 мм | $D=85\pm 5$ | 110 ± 10 |

| | | |
|--|--------------|-------------|
| массажер медицинский ИГЛБОЛ Ø120 мм | $D=120\pm 5$ | 95 ± 10 |
| массажер медицинский ИГЛБОЛ Ø150 мм | $D=150\pm 5$ | 95 ± 10 |
| массажер медицинский ИГЛБОЛ Ø180 мм | $D=180\pm 5$ | 110 ± 10 |
| массажер медицинский РЕФЛЕКСОБОЛ МИНИ | $D=50\pm 5$ | 30 ± 10 |
| массажер медицинский РЕФЛЕКСОБ Л | $D=60\pm 5$ | 50 ± 10 |
| массажер медицинский РЕФЛЕКСОБОЛ МАКСИ | $D=75\pm 5$ | 70 ± 10 |

Общий вид массажеров в зависимости от варианта исполнения с конструктивными элементами и техническими параметрами представлены на рисунках №№ 1 - 6.

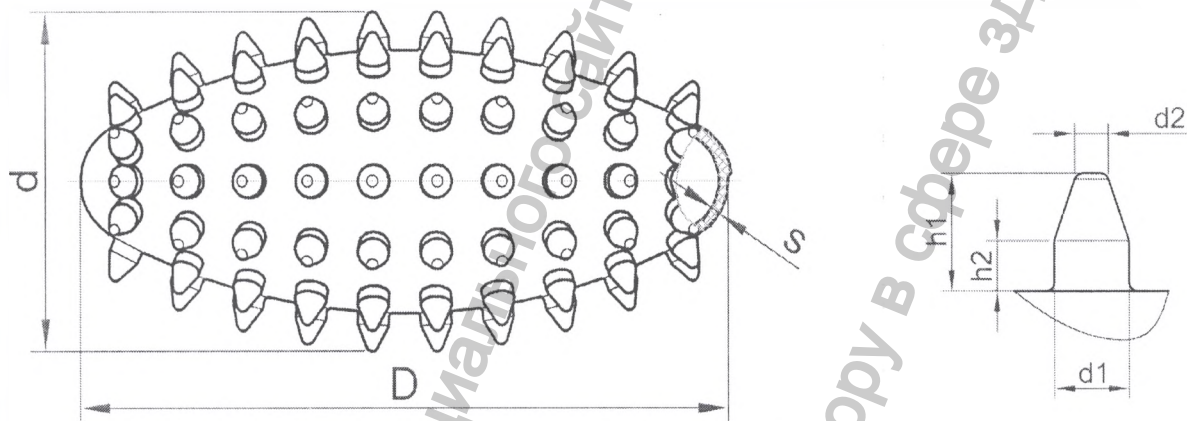


Рисунок 1. Массажеры медицинские «Альпина Пласт»,
Варианты исполнения: «Массажер медицинский ИГЛРОЛ МИНИ»; «Массажер медицинский ИГЛРОЛ»; «Набор массажеров медицинских ИГЛРОЛ СЕТ в составе: массажер медицинский ИГЛРОЛ МИНИ, массажер медицинский ИГЛРОЛ».

| № п/п | Наименование варианта исполнения изделия | d, мм | D, мм | d1, мм | d 2, мм | h1, мм | h2 мм | S, мм |
|-------|--|-----------|------------|------------|------------|------------|------------|------------|
| 1 | Массажер медицинский ИГЛРОЛ МИНИ | 40 ± 5 | 75 ± 5 | $5\pm 0,5$ | $2\pm 0,5$ | $6\pm 0,5$ | $2\pm 0,5$ | $3\pm 1,5$ |
| 2 | Массажер медицинский ИГЛРОЛ | 50 ± 5 | 105 ± 5 | $5\pm 0,5$ | $2\pm 0,5$ | $6\pm 0,5$ | $2\pm 0,5$ | $3\pm 1,5$ |
| 3 | Набор массажеров медицинских ИГЛРОЛ СЕТ в составе: массажер медицинский ИГЛРОЛ МИНИ, массажер медицинский ИГЛРОЛ | 40 ± 5 | 75 ± 5 | $5\pm 0,5$ | $2\pm 0,5$ | $6\pm 0,5$ | $2\pm 0,5$ | $3\pm 1,5$ |
| | | 50 ± 5 | 105 ± 5 | $5\pm 0,5$ | $2\pm 0,5$ | $6\pm 0,5$ | $2\pm 0,5$ | 4 ± 2 |

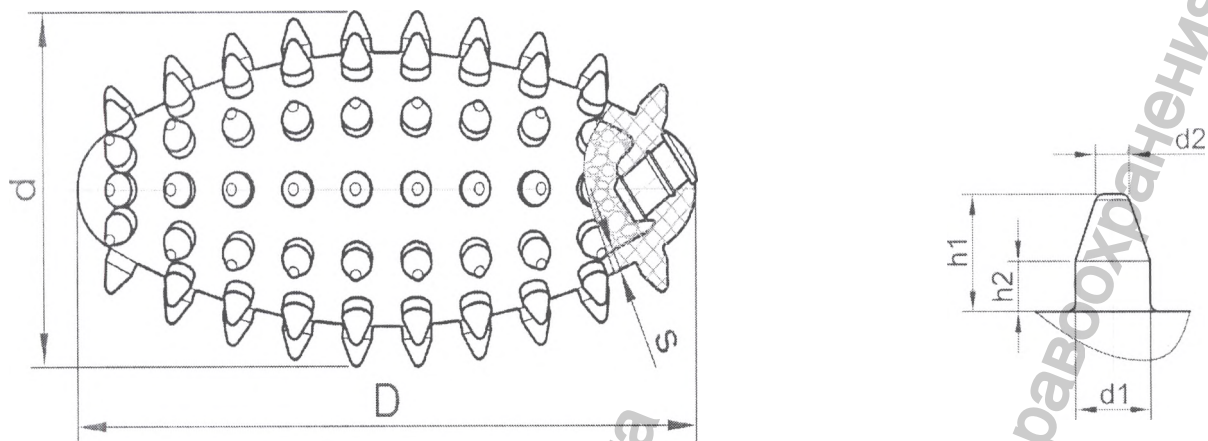


Рисунок 2. Массажеры медицинские «Альпина Пласт»,
Вариант исполнения «Массажер медицинский ИГЛРОЛ ФИТ».

| № п/п | Наименование варианта исполнения изделия | d, мм | D, мм | d1, мм | d2, мм | h1, мм | h2, мм | S, мм |
|-------|--|-------|-------|--------|--------|--------|--------|-------|
| 1 | массажер медицинский ИГЛРОЛ ФИТ | 50±5 | 105±5 | 5±0,5 | 2±0,5 | 6±0,5 | 2±0,5 | 4±2 |

Информация получена с официального сайта
Федеральной службы по надзору в сфере здравоохранения
www.goszdramnadzor.gov.ru

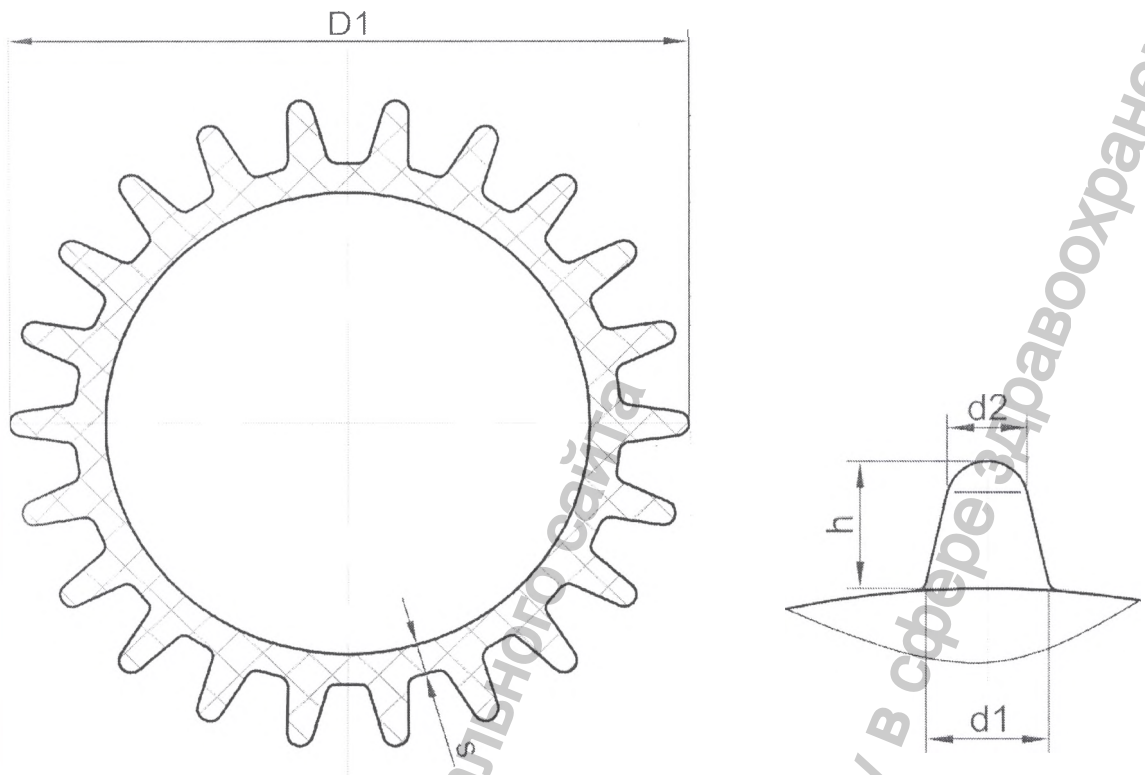


Рисунок 3. Массажеры медицинские «Альпина Пласт»,
Варианты исполнения «Массажер медицинский ИГЛБОЛ Ø 65мм».

| № п/п | Наименование варианта исполнения изделия | D1, мм | d1, мм | d2, мм | h1, мм | S, мм |
|-------|--|--------|--------|---------|--------|-------|
| 1 | Массажер медицинский ИГЛБОЛ Ø 65 мм | 65±10 | 6±0,5 | 2,5±0,5 | 7±0,5 | 3±1,5 |

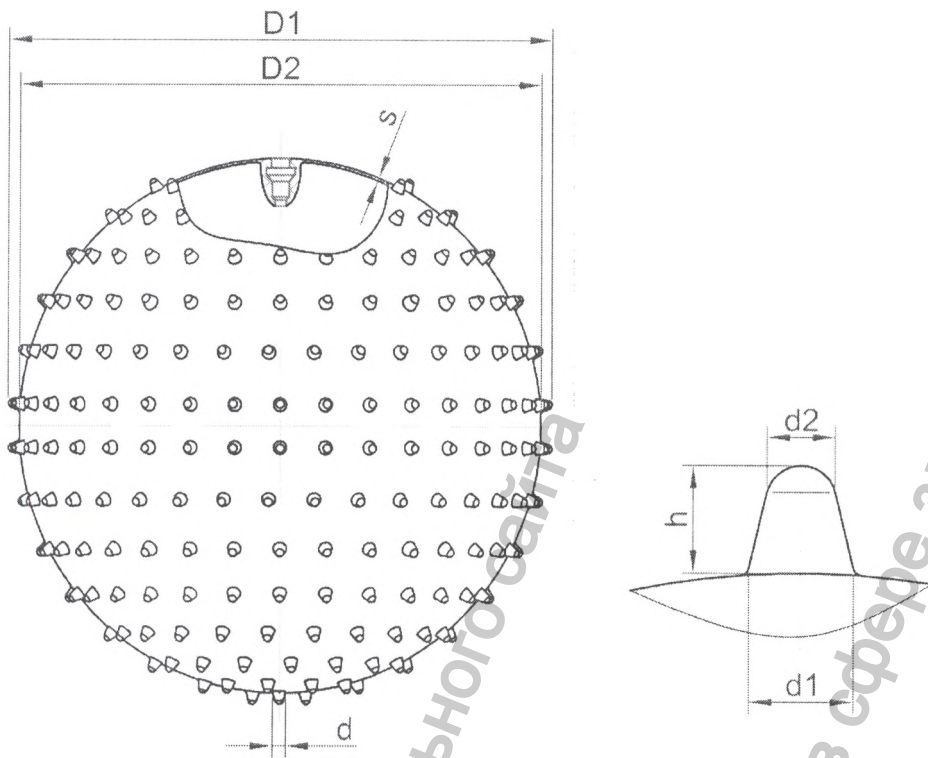


Рисунок 4. Массажеры медицинские «Альпина Пласт»,
 Варианты исполнения: «Массажер медицинский ИГЛБОЛ Ø85 мм», «Массажер медицинский ИГЛБОЛ Ø120 мм», «Массажер медицинский ИГЛБОЛ Ø150 мм», «Массажер медицинский ИГЛБОЛ Ø180 мм»

| № п/п | Наименование варианта исполнения изделия | D, мм | d1, мм | d2, мм | h, мм | S, мм |
|-------|--|--------|--------|---------|---------|---------|
| 1 | Массажер медицинский ИГЛБОЛ Ø85 мм | 85±10 | 6±0,5 | 2,5±0,5 | 6±0,5 | 5±1 |
| 2 | Массажер медицинский ИГЛБОЛ Ø120 мм | 120±10 | 6±0,5 | 2,5±0,5 | 6±0,5 | 2±0,5 |
| 3 | Массажер медицинский ИГЛБОЛ Ø150 мм | 150±10 | 6±0,5 | 2,5±0,5 | 5,5±0,5 | 1±0,4 |
| 4 | Массажер медицинский ИГЛБОЛ Ø180 мм | 180±10 | 6±0,5 | 2,5±0,5 | 4,5±0,5 | 0,9±0,3 |

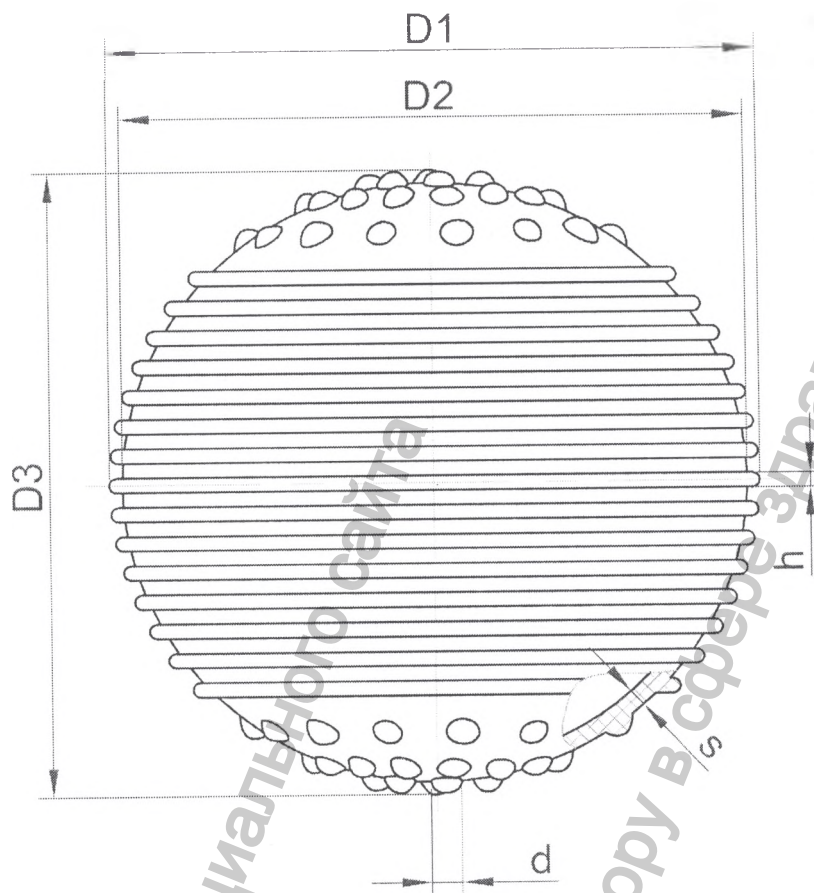


Рисунок 5. Массажеры медицинские «Альпина Пласт»,
 Варианты исполнения «Массажер медицинский РЕФЛЕКСОБОЛ МИНИ», «Массажер
 медицинский РЕФЛЕКСОБОЛ».

| № п/п | Наименование варианта исполнения изделия | D1, мм | D2, мм | D3, мм | d, мм | h, мм | S, мм |
|-------|--|--------|--------|--------|-------|---------|-------|
| 1 | массажер медицинский РЕФЛЕКСОБОЛ МИНИ | 53±5 | 51±5 | 53±5 | 2±0,5 | 1,5±0,5 | 4 ±2 |
| 2 | массажер медицинский РЕФЛЕКСОБОЛ | 61±5 | 59±5 | 61±5 | 2±0,5 | 1,5±0,5 | 4 ±2 |

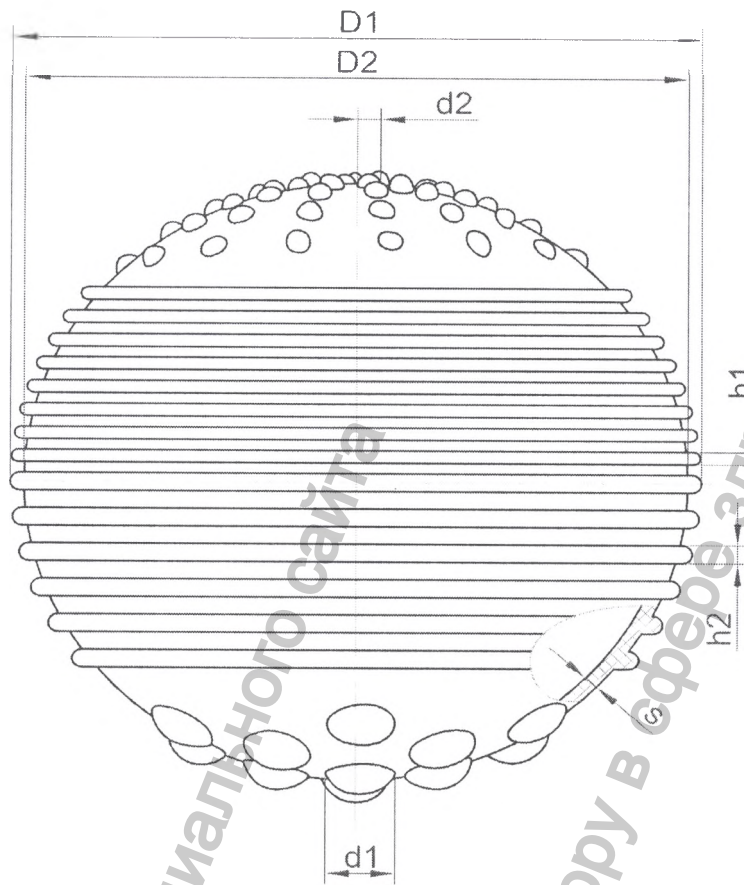


Рисунок 6. Массажеры медицинские «Альпина Пласт»,
 Варианты исполнения «Массажер медицинский РЕФЛЕКСОБОЛ МИНИ», «Массажер
 медицинский РЕФЛЕКСОБОЛ».

| № п/п | Наименование варианта исполнения изделия | D1, мм | D2, мм | h1, мм | h2, мм | d1, мм | d2, мм | S, мм |
|----------|---|-----------|-----------|---------|--------|--------|--------|-------|
| 1 | массажер медицинский РЕФЛЕКСОБОЛ МАКСИ | 73±5 | 70±5 | 1,5±0,5 | 3±0,5 | 7±0,5 | 2±0,5 | 4±2 |

1.3 Состав изделия

Материалы - применяемые для изготовления массажеров соответствуют требованиям действующих стандартов и технических условий:

- массажеры изготовлены из пластизоля поливинилхлоридного по ТУ 2241-015-17707123-2012;
- заглушка для массажеров ИГЛРОЛ ФИТ изготовлена из полиэтилена СНОЛЕН IM 26/64;
- наполнитель для массажера ИГЛРОЛ ФИТ – песок кварцевый;
- клапан для массажеров ИГЛБОЛ Ø 85 мм; Ø 120 мм; Ø 150 мм; Ø 180 мм; изготовлен из резины фирмой Promosal S.A. (Испания);

В таблице № 2 представлена комплектность изделий.

Таблица № 2.

Комплектность изделий

| | Наименование | Обозначение документа | Кол., шт. |
|--|---|--------------------------|-----------|
| Массажер медицинский ИГЛРОЛ МИНИ | | | |
| 1 | массажер медицинский ИГЛРОЛ МИНИ | 17707123.939890.022-001И | 1 |
| | руководство по эксплуатации | 17707123.939890.022РЭ | 1 |
| | индивидуальная упаковка | 17707123.939890.022-001У | 1 |
| Массажер медицинский ИГЛРОЛ | | | |
| 2 | массажер медицинский ИГЛРОЛ | 17707123.939890.022-002И | 1 |
| | руководство по эксплуатации | 17707123.939890.022РЭ | 1 |
| | индивидуальная упаковка | 17707123.939890.022-002У | 1 |
| Массажер медицинский ИГЛРОЛ ФИТ | | | |
| 3 | массажер медицинский ИГЛРОЛ ФИТ | 17707123.939890.022-003И | 1 |
| | руководство по эксплуатации | 17707123.939890.022РЭ | 1 |
| | индивидуальная упаковка | 17707123.939890.022-003У | 1 |
| Набор массажеров медицинских ИГЛРОЛ СЕТ | | | |
| 4 | массажер медицинский ИГЛРОЛ МИНИ | 17707123.939890.022-001И | 1 |
| | массажер медицинский ИГЛРОЛ | 17707123.939890.022-002И | 1 |
| | руководство по эксплуатации | 17707123.939890.022РЭ | 1 |
| | индивидуальная упаковка | 17707123.939890.022-004У | 1 |
| Массажер медицинский ИГЛБОЛ Ø65 мм | | | |
| 5 | массажер медицинский ИГЛБОЛ Ø65 | 17707123.939890.022-005И | 1 |
| | руководство по эксплуатации | 17707123.939890.022РЭ | 1 |
| | индивидуальная упаковка | 17707123.939890.022-005У | 1 |
| Массажер медицинский ИГЛБОЛ Ø85 мм | | | |
| 6 | массажер медицинский ИГЛБОЛ Ø85 | 17707123.939890.022-006И | 1 |
| | руководство по эксплуатации | 17707123.939890.022РЭ | 1 |
| | индивидуальная упаковка | 17707123.939890.022-006У | 1 |
| Массажер медицинский ИГЛБОЛ Ø120 мм | | | |
| 7 | массажер медицинский ИГЛБОЛ Ø120 | 17707123.939890.022-007И | 1 |
| | руководство по эксплуатации | 17707123.939890.022РЭ | 1 |

| | | | |
|----|---|--------------------------|---|
| | индивидуальная упаковка | 17707123.939890.022-007У | 1 |
| | Массажер медицинский ИГЛБОЛ Ø150 мм | | |
| 8 | массажер медицинский ИГЛБОЛ Ø150 | 17707123.939890.022-008И | 1 |
| | руководство по эксплуатации | 17707123.939890.022РЭ | 1 |
| | индивидуальная упаковка | 17707123.939890.022-008У | 1 |
| | Массажер медицинский ИГЛБОЛ Ø180 мм | | |
| 9 | массажер медицинский ИГЛБОЛ Ø180 | 17707123.939890.022-009И | 1 |
| | руководство по эксплуатации | 17707123.939890.022РЭ | 1 |
| | индивидуальная упаковка | 17707123.939890.022-009У | 1 |
| | Массажер медицинский РЕФЛЕКСОБОЛ МИНИ | | |
| 10 | массажер медицинский РЕФЛЕКСОБОЛ МИНИ | 17707123.939890.022-010И | 1 |
| | руководство по эксплуатации | 17707123.939890.022РЭ | 1 |
| | индивидуальная упаковка | 17707123.939890.022-010У | 1 |
| | Массажер медицинский РЕФЛЕКСОБОЛ | | |
| 11 | массажер медицинский РЕФЛЕКСОБОЛ | 17707123.939890.022-011И | 1 |
| | руководство по эксплуатации | 17707123.939890.022РЭ | 1 |
| | индивидуальная упаковка | 17707123.939890.022-011У | 1 |
| | Массажер медицинский РЕФЛЕКСОБОЛ МАКСИ | | |
| 12 | массажер медицинский РЕФЛЕКСОБОЛ МАКСИ | 17707123.939890.022-012И | 1 |
| | руководство по эксплуатации | 17707123.939890.022РЭ | 1 |
| | индивидуальная упаковка | 17707123.939890.022-012У | 1 |

Изделия могут быть изготовлены следующих цветов: красный, оранжевый, желтый, зеленый, синий, зеленый люминисцентный. На поверхности допускается незначительный разнотон.

1.4 Устройство и работа

Массажеры медицинские ИГЛРОЛ представляют собой полое изделие эллипсоидной формы с атравматичными массажными шипами. Массажер ИГЛРОЛ ФИТ содержит наполнитель внутри изделия (с целью увеличения массы) и заглушку.

Массажеры медицинский ИГЛБОЛ Ø 65 мм представляет собой полое изделие сферической формы и атравматичными массажными шипами.

Массажеры медицинские ИГЛБОЛ (Ø85 мм, Ø120 мм, Ø150 мм, Ø180 мм) представляют собой полое надувное изделие сферической формы с клапаном (для накачивания/сдувания) и атравматичными массажными шипами.

Массажеры медицинские РЕФЛЕКСОБОЛ представляют собой полое изделие сферической формы с объемными кольцами, расположенными в параллельных плоскостях, и выступами в виде полусфер.

Перед применением изделия должны пройти дезинфекцию способом двукратного протирания салфеткой из бязи или марли, смоченной в растворе дезинфицирующего средства (МУ 287-113).

При использовании изделия индивидуально в домашних условиях допускается промывание изделия под струей теплой воды с мылом (или другими нейтральными средствами) с последующим ополаскиванием и просушиванием.

Массажеры применяются для массажа рефлексогенных зон (реабилитация после травм и операций, развитие мелкой моторики, профилактика и лечение плоскостопия, стимуляция и релаксация мышечных тканей, улучшение кровообращения), при заболеваниях опорно-двигательного аппарата.

При использовании массажеров повышается мышечный тонус, уменьшается венозная застой и ускоряется капиллярный кровоток, улучшается функционирование периферической и центральной нервной системы.

Массажеры относятся к медицинским изделиям многократного использования и выпускаются в нестерильном виде.

1.5 Маркировка

На массажеры оттиском гравировки на оснастке или маркировочной краской, или на индивидуальной (потребительской) упаковке, или сочетанием вышеперечисленных способов должны быть указаны:

- наименование и (или) товарный знак предприятия-изготовителя «АЛЬПИНА ПЛАСТ», «ALPINA PLAST»;
- наименование изделия;
- обозначение настоящих технических условий;
- габаритные размеры изделия;
- дата изготовления (месяц, год);
- цвет изделия;
- штрих-код.

Допускается на потребительскую упаковку наносить дополнительные сведения.

Транспортная маркировка груза должна содержать:

- наименование и (или) товарный знак предприятия-изготовителя, юридический адрес;
- наименование и количество изделий;
- основные и дополнительные надписи по ГОСТ 14192;
- масса брутто;
- дата изготовления.

При поставке на экспорт дополнительно должно быть указано «Сделано в России».

1.6 Упаковка

1.6.1 Массажеры упакованы в пакет из полиэтилена по ГОСТ 16338 или ГОСТ 16337, или пакет из полипропилена по ГОСТ 26996, или в коробку из картона по ГОСТ 7933, или в тару из других материалов.

Материалы и конструкция упаковки не должны оказывать вредного влияния на содержимое и должны гарантировать следующее надежную защиту содержимого в процессе нормального применения, транспортирования и хранения.

1.6.2 Допускается продажа массажеров без индивидуальной упаковки. В этом случае необходимое количество изделий упаковывают в пакет из полиэтилена по ГОСТ 16338 или ГОСТ 16337.

1.6.3 Изделия в потребительской таре упаковывают в ящики из гофрированного картона по ГОСТ 13511, ГОСТ 13514, ГОСТ Р 54463-2011, ГОСТ 9142. По согласованию с потребителем количество изделий в транспортной упаковке может изменяться.

1.6.4 Каждый ящик должен быть оклеен полиэтиленовой лентой с липким слоем по ГОСТ 20477 или другими вспомогательными упаковочными материалами, обеспечивающими сохранность изделий.

По согласованию с потребителем упаковка может быть изменена при условии сохранения качества изделий.

2 Показания к использованию

Массажеры предназначены для массажа рефлексогенных зон (реабилитация после травм и операций, развитие мелкой моторики, профилактика и лечение плоскостопия, стимуляция и релаксация мышечных тканей, улучшение кровообращения), при заболеваниях опорно-двигательного аппарата.

3 Противопоказания к использованию:

- нарушение целостности кожных покровов;
- местные заболевания кожи (гнойные, онкологические);
- высокая температура.

4 Использование по назначению.

4.1 Эксплуатационные ограничения:

- не допускается использование массажеров, если на них видны механические повреждения (трещины, разрывы).

4.2 Подготовка изделия к использованию

Перед использованием изделия должны пройти дезинфекцию способом двукратного протирания салфеткой из бязи или марли, смоченной в растворе дезинфицирующего средства (МУ 287-113).

При использовании изделия индивидуально в домашних условиях допускается промывание изделия под струей теплой воды с мылом (или другими нейтральными средствами) с последующим ополаскиванием и просушиванием.

4.3 Использование изделия

Рекомендуемые упражнения:

Для улучшения кровообращения в мышцах рук, повышения чувствительности кожи на ладонях и развития мелкой моторики:

- поочередно сжимать и разжимать то в одной, то в другой руке;
- перекатывать в руках с различной интенсивностью;
- перекатывать на твердой поверхности с различной силой нажима.

Для массажа стоп:

- поочередно прижимать стопами к поверхности пола или другой твердой поверхности;
- катать то левой, то правой ногой по направлению от пальцев к пятке и наоборот;
- аккуратно зажимать стопами, держать и отпускать.

Для антицеллюлитного массажа:

- регулярно и интенсивно прокатывать массажер по области живота, бедер, ягодиц. При этом улучшается кровоснабжение и уменьшается отложение жира.

При использовании массажеров повышается мышечный тонус, уменьшается венозная застой и ускоряется капиллярный кровоток, улучшается функционирование периферической и центральной нервной системы.

5 Техническое обслуживание

Массажеры являются изделием многоразового использования. После использования вымыть теплой водой.

6 Хранение

6.1 Условия хранения

Массажеры должны храниться в упакованном виде согласно требованиям настоящих технических условий, при температуре от +5 до +40°C и относительной влажности воздуха не более 80% при 25°C в защищенном от прямых солнечных лучей, бензина и прочих растворителей месте.

6.2 Гарантийные сроки

Изготовитель гарантирует соответствие массажеров требованиям настоящего нормативного документа при соблюдении условий транспортирования и хранения. Гарантийный срок эксплуатации 2 года со дня продажи.

Гарантийный срок хранения 2 года с даты изготовления.

Изделие, у которого во время гарантийного срока будет обнаружена функциональная неисправность, безвозмездно заменяется аналогичным исправным изделием за счет завода-изготовителя.

7 Транспортирование

Изделия должны транспортироваться всеми видами транспорта в крытых транспортных средствах в соответствии с правилами перевозки грузов, действующими на каждом виде транспорта.

Условия транспортирования изделий – по группе условий хранения 5 ГОСТ 15150.

Изделия транспортируются морским путём в соответствии с правилами безопасности перевозки грузов. Вид отправки – контейнеры по ГОСТ 20435 с коэффициентом использования 0,9.

Транспортирование в районы Крайнего Севера и приравненные к ним местности проводят в соответствии с требованиями ГОСТ 15846.

После транспортирования в условиях отрицательных температур изделия в транспортной таре должны быть выдержаны при нормальных климатических условиях не менее 24 ч.

8 Утилизация

Массажеры можно утилизировать вместе с бытовыми отходами.

В лечебных учреждениях сбор, временное хранение и вывоз изделия, потерявшего потребительские свойства (использованное изделие), следует выполнять в соответствии со схемой обращения медицинских отходов, принятой в организации, осуществляющей медицинскую деятельность.

9 Контактные данные производителя

Изготовитель: ООО «Альпина Пласт»

Юр. адрес: Производство ООО «Альпина Пласт», Россия, 141600, Московская область, Клинский район, город Клин, Ленинградское шоссе, 88 км, строение 103.

Тел.: (495) 787-93-66, (495) 181-50-42/43. E-mail: alpina@alpina-plast.ru.

Информация получена с официального

Федеральной службы по надзору в сфере

www.goszdravnadzor.gov.ru

Всего прошито, пронумеровано
и скреплено печатью
4 (четыре) листа(ов)
Генеральный директор
ООО «Алиана Пласт»
Г.Н. Игутов

