

ГОСТ 3.1126—88

М Е Ж Г О С У Д А Р С Т В Е Н Н Ы Й С Т А Н Д А Р Т

ЕДИНАЯ СИСТЕМА ТЕХНОЛОГИЧЕСКОЙ ДОКУМЕНТАЦИИ

**ПРАВИЛА ВЫПОЛНЕНИЯ
ГРАФИЧЕСКИХ ДОКУМЕНТОВ
НА ПОКОВКИ**

Издание официальное

БЗ 5—2000

ИПК ИЗДАТЕЛЬСТВО СТАНДАРТОВ
Москва

Единая система технологической документации

ПРАВИЛА ВЫПОЛНЕНИЯ ГРАФИЧЕСКИХ
ДОКУМЕНТОВ НА ПОКОВКИГОСТ
3.1126—88Unified system for technological documentation
Rules for making graphic documents of forging piecesМКС 01.110
77.140.85
ОКСТУ 0003Дата введения 01.01.89

Настоящий стандарт устанавливает правила выполнения графических документов на поковки для изделий всех отраслей промышленности.

1. Графический документ на поковку должен быть выполнен в соответствии с требованиями стандартов Единой системы конструкторской документации и настоящего стандарта.

2. Графический документ на поковку должен быть разработан на основании чертежа детали и выполнен на карте эскизов.

3. Графический документ на поковку должен быть выполнен в масштабе изображения чертежа детали.

4. На графическом документе на поковку допускается наносить контур детали, выполняя его тонкой штрихпунктирной линией с двумя точками, при этом допускается не изображать отдельные элементы детали.

5. Графический документ на поковку допускается выполнять на копии чертежа детали, при этом обозначение документа, подписи разработчика документа на поковку и нормоконтролера и другие данные следует указывать в соответствии с приложением 2.

6. Графический документ на поковку должен содержать все данные, необходимые для ее изготовления, контроля и приемки.

7. На графическом документе на поковку допускается наносить под размерами поковки размеры детали в круглых скобках.

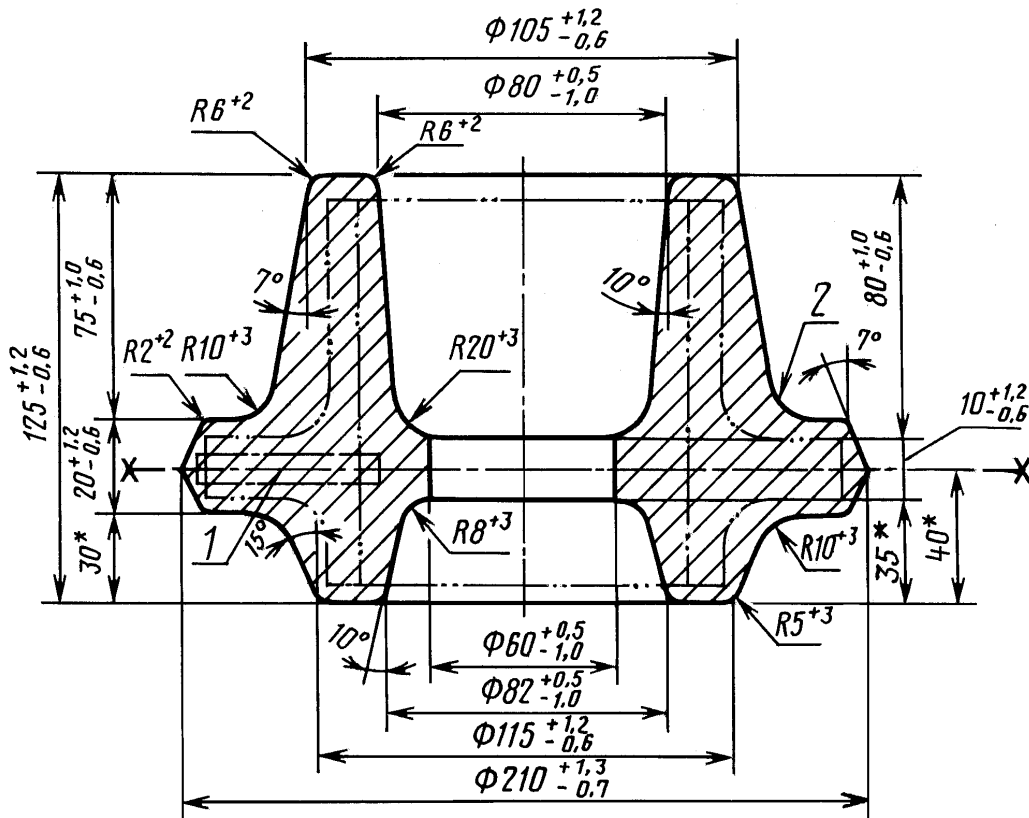
8. На графическом документе на поковку допускается помещать таблицу для данных, не указанных на изображениях и не установленных в технических требованиях.

9. В технических требованиях графического документа на поковку в зависимости от способа ее изготовления должны быть указаны требования, установленные в соответствующих стандартах на поковки.

10. Расположение плоскости разъема формообразующих поверхностей штампа следует изображать тонкой штрихпунктирной линией, обозначенной на концах знаком \times — \rightarrow

11. Место отбора образца для испытаний следует наносить на изображении поковки сплошной тонкой линией, а размеры образца указывать в технических требованиях чертежа.

12. Пример графического выполнения поковки втулки приведен на черт. 1.



* Размеры для справок.

1 — место отбора образца для испытания; 2 — место маркировки

Черт. 1

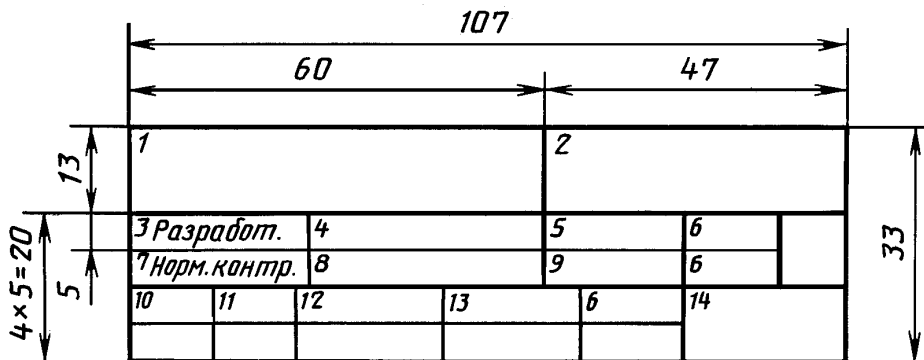
ПРИЛОЖЕНИЕ 1
Рекомендуемое

ИНФОРМАЦИОННЫЕ ДАННЫЕ О СООТВЕТСТВИИ НАСТОЯЩЕГО СТАНДАРТА СТ СЭВ 4070—83

Требования	Настоящий стандарт	СТ СЭВ 4070—83
Указание места выполнения документа	Карта эскизов — место выполнения документа	Место выполнения документа не указано
Указание об обозначении документа и основных подписях	Дополнительный штамп указывает об обозначении документа и его основных подписях	Указания нет
Указание о ссылке на сопутствующие стандарты по изготовлению поковок	Технические требования указывают о ссылке на сопутствующие стандарты по изготовлению поковок	То же

ПРИМЕР ОФОРМЛЕНИЯ ДОПОЛНИТЕЛЬНОГО ШТАМПА

При серийном и массовом производствах при выполнении графических документов на поковки на копии чертежа детали над основной надписью или на свободном поле чертежа проставляют дополнительный штамп (черт. 2).



Черт. 2

Размеры граф 3 — 13 — по ГОСТ 3.1103, блоки Б2 ф1 и Б3 ф1в.

В дополнительном штампе указывают:

в графе 1 — код поковки (или обозначение);

» » 2 — обозначение документа по ГОСТ 3.1201;

» » 3 — разработчика;

» » 4 — фамилию разработчика;

» » 5 — подпись разработчика;

» » 6 — дату подписи;

» » 7 — нормоконтролера;

» » 8 — фамилию нормоконтролера;

» » 9 — подпись нормоконтролера;

» » 10 — порядковый номер изменения документа;

» » 11 — отметку о замене и введении листа извещения по ГОСТ 2.503;

» » 12 — обозначение (код) извещения;

» » 13 — подпись лица, ответственного за внесение изменения;

» » 14 — резервная.

При мелкосерийном и опытно-промышленном производствах допускается штамп не проставлять. Обозначение документа, подписи разработчика и нормоконтролера выполняют над основной надписью или на свободном поле чертежа.

П р и м е ч а н и е . Допускается графу 2 дополнительного штампа не заполнять.

ИНФОРМАЦИОННЫЕ ДАННЫЕ

- 1. РАЗРАБОТАН И ВНЕСЕН Государственным комитетом СССР по стандартам**
- 2. УТВЕРЖДЕН И ВВЕДЕН В ДЕЙСТВИЕ Постановлением Государственного комитета СССР по стандартам от 28.07.88 № 2781**
- 3. Стандарт соответствует СТ СЭВ 4070—83 согласно приложению 1**
- 4. ВЗАМЕН ГОСТ 2.429—84**
- 5. ССЫЛОЧНЫЕ НОРМАТИВНО-ТЕХНИЧЕСКИЕ ДОКУМЕНТЫ**

Обозначение НТД, на который дана ссылка	Номер приложения
ГОСТ 2.503—90	2
ГОСТ 3.1103—82	2
ГОСТ 3.1201—85	2

- 6. ПЕРЕИЗДАНИЕ. Апрель 2003 г.**