



ГОСУДАРСТВЕННЫЙ СТАНДАРТ  
СОЮЗА ССР

**КАМЕРЫ ИОНИЗАЦИОННЫЕ  
ДЛЯ РЕНТГЕНОВСКИХ  
АВТОМАТИЧЕСКИХ  
РЕЛЕ ЭКСПОЗИЦИИ**

**ОСНОВНЫЕ РАЗМЕРЫ**

**ГОСТ 27439-87  
( СТ СЭВ 5848-86 )**

**Издание официальное**

Цена 3 коп.

ГОСУДАРСТВЕННЫЙ КОМИТЕТ СССР ПО СТАНДАРТАМ  
Москва

КАМЕРЫ ИОНИЗАЦИОННЫЕ ДЛЯ РЕНТГЕНОВСКИХ  
АВТОМАТИЧЕСКИХ РЕЛЕ ЭКСПОЗИЦИИ

ГОСТ  
27439-87  
(СТ СЭВ 5848-86)

Основные размеры

Ionization chambers for X-ray  
automatic exposure relays.  
Basic dimensions

ОКП 94 4229

---

Срок действия с 01.07.88  
до 01.07.93

Несоблюдение стандарта преследуется по закону

Настоящий стандарт распространяется на ионизационные камеры с пре-  
дусилителем и без него, применяемые в медицинской рентгенодиагнос-  
тике для автоматической экспозиции рентгенографической пленки и  
при электрорентгенографии.

1. Основные размеры ионизационных камер с преусилителем должны  
соответствовать указанным на черт. 1 и в табл. 1.

Таблица 1

Номинальный размер*, см	Предпочтительное применение	Размеры, мм				
		$b_1^{**}$	$l_1^{**}$	$b_2$	$l_2$	$e$
		± 1				± 2
A35	Экрано-снимочное устройство	352	352	374	381	194
A43	Решетка для снимков	428	428	450	457	232
A44		—	—	440	440	—
A46		—	—	465	465	—

\* Указывается на камере.

\*\* Максимальные размеры, определяющие площадь пропускания рентгеновского излучения.

Основные размеры ионизационных камер с изоляцией должны быть не более для номинального размера: A35:  $b_2 + 18$  мм,  $l_2 + 11$  мм; A43:  $b_2 + 10$  мм,  $l_2 + 3$  мм.

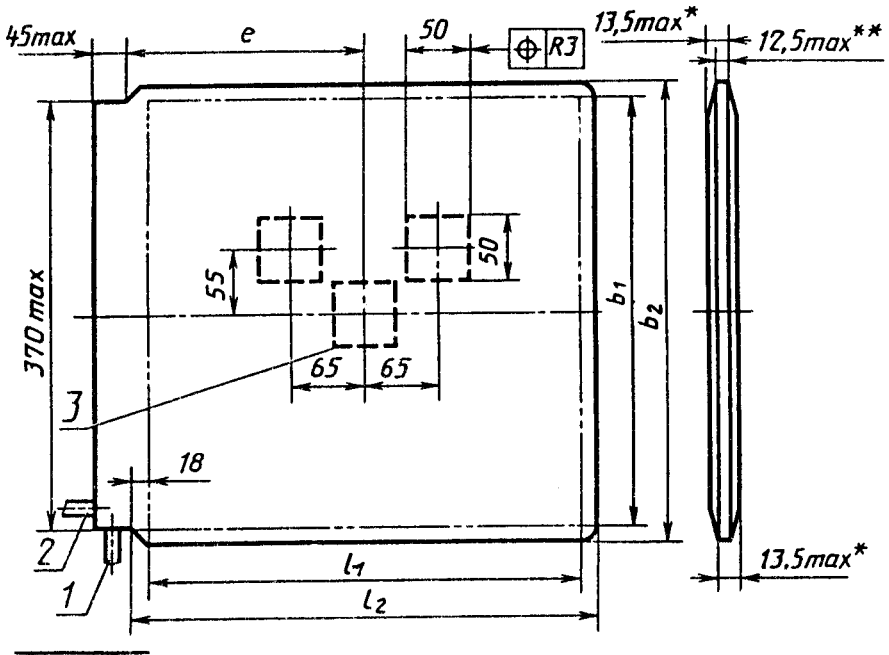
2. Основные размеры ионизационных камер без преусилителя должны соответствовать указанным на черт. 2 и в табл. 2.

Таблица 2

Номинальный размер*, см	Предпочтительное применение	Размеры, мм				
		$b_1^{**}$	$l_1^{**}$	$b_2$	$l_2$	$e$
		± 1				± 2
V35	Экрано-снимочное устройство	354	344	380	380	190
V36		—	—	356	380	—
V41	Решетка для снимков	414	404	440	440	220

\* Указывается на камере.

\*\* Максимальные размеры, определяющие площадь пропускания рентгеновского излучения.

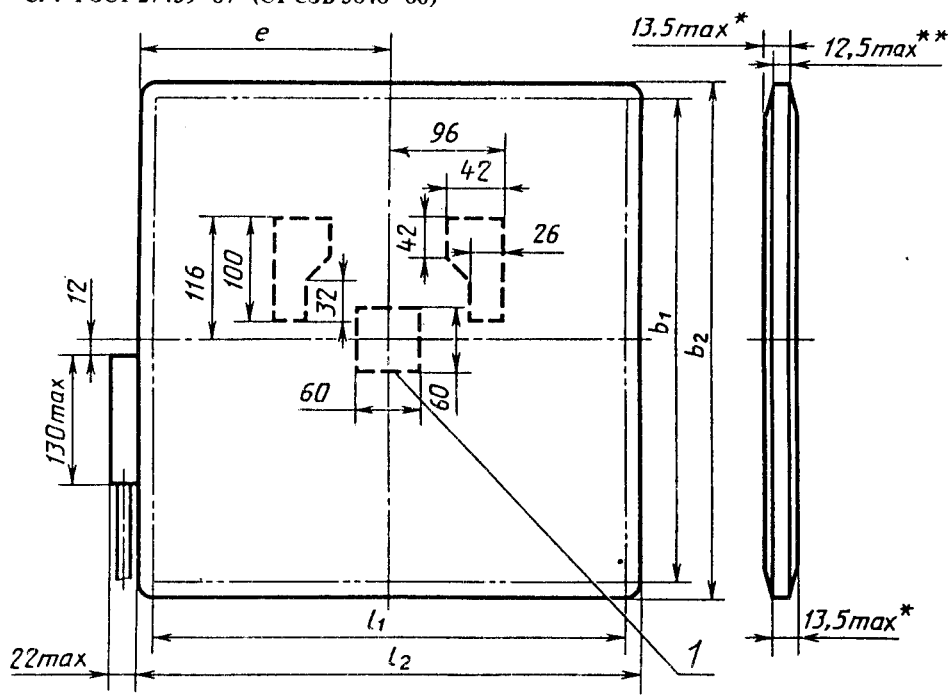


\* Внутри ограничения.

\*\* Вне ограничения.

1 – ввод кабеля для А43; 2 – ввод кабеля для А35; 3 – одностороннее ограничение измерительных полей

Черт. 1



\* Внутри максимальной площади пропускания рентгеновского излучения

\*\* Вне максимальной площади пропускания рентгеновского излучения.

1 – двустороннее ограничение измерительных полей

Черт. 2

**ИНФОРМАЦИОННЫЕ ДАННЫЕ**

1. **ВНЕСЕН** Министерством приборостроения, средств автоматизации и систем управления СССР
2. Постановлением Государственного комитета СССР по стандартам от 20.10.87 № 3931 стандарт Совета Экономической Взаимопомощи СТ СЭВ 5848-86 „Камеры ионизационные для рентгеновских реле экспозиции. Основные размеры” **ВВЕДЕН В ДЕЙСТВИЕ** непосредственно в качестве государственного стандарта СССР с 01.07.88
3. Срок проверки 1992 г.; периодичность проверки 5 лет
4. **ВВЕДЕН ВПЕРВЫЕ**

Редактор *В.П. Огурцов*  
Технический редактор *О.Н. Никитина*  
Корректор *Р.А. Фейзрахманова*

Сдано в наб. 11.10.87 Подп. к печ. 03.12.87 0,5 усл. п.л. 0,5 усл. кр.-отт. 0,22 уч.-изд. л.  
Тир. 4000 Цена 3 коп.

---

Ордена „Знак Почета” Издательство стандартов. 123840, Москва, ГСП,  
Новопресненский пер., 3

Набрано в Издательстве стандартов на ИТУ  
Тип. „Московский печатник”. Москва, Лялин пер., 6. Зак. 6262